

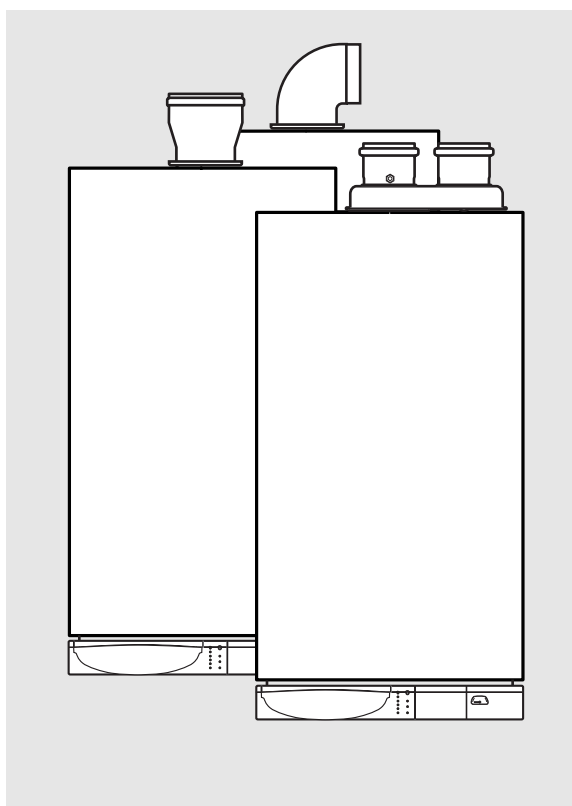


CHAUDIERE MURALE GAZ DOUBLE SERVICE

Chauffage + eau chaude sanitaire instantanée à réserve d'eau

Modèle étanche à flux forcé

Notice d'installation et d'emploi



Calydra delta 2.24 FF
Calydra delta 2.28 FF



**CHAFFOTEAUX
& MAURY**

Sommaire

NOTICE DESTINEE A L'INSTALLATEUR

	Page
1- Description	2
2- Caractéristiques dimensionnelles	3
3- Caractéristiques hydrauliques	3
4- Conditions d'installation	4
5- Pose de la barrette robinetterie et des pattes.....	5
6- Pose de la chaudière	5
7- Raccordements électriques	6
8- Mise en service	7
9- Montage de l'habillage	9
10- Changement de gaz	10
11- Codes défauts - Informations	10

NOTICE DESTINEE A L'UTILISATEUR

	Page
12- Commandes	11
13- Conduite	12
14- Entretien	12
15- Sécurité d'évacuation des produits de combustion	13
16- La garantie	13
17- Conseils pratiques	13
18- Incidents de fonctionnement	14
19- Caractéristiques techniques	15

Cette notice d'installation et d'emploi est destinée aux appareils installés en Belgique et au Luxembourg.

NOTICE DESTINEE A L'INSTALLATEUR

1 Description

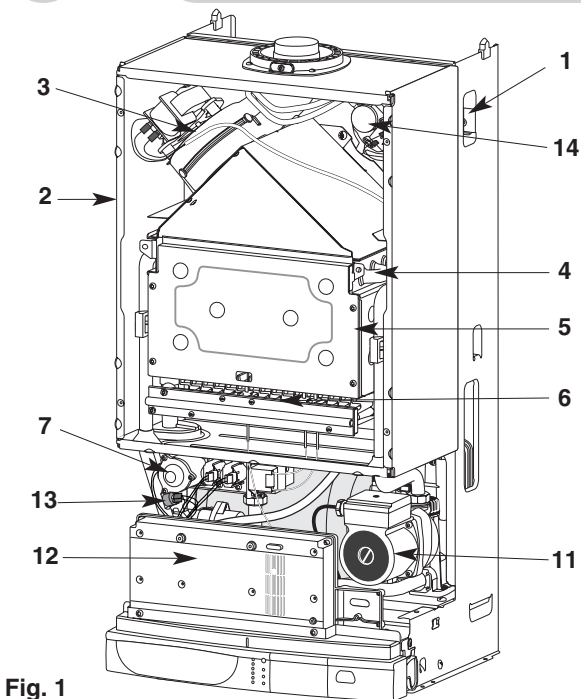


Fig. 1

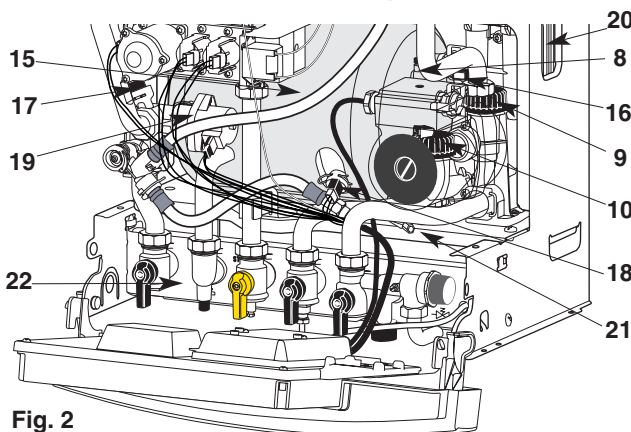


Fig. 2

- 1.- châssis en tôle d'acier
- 2.- caisson étanche
- 3.- hotte d'extraction avec extracteur monovitesse
- 4.- échangeur principal en cuivre
- 5.- chambre de combustion
- 6.- brûleur multigaz en acier inoxydable comportant :
 - une nourrice démontable équipée des injecteurs
 - deux électrodes d'allumage
 - une électrode de détection de flamme
- 7.- partie gaz comprenant :
 - deux électrovannes de sécurité
 - une électrovanne de régulation
- 8.- purgeur automatique
- 9.- débistat chauffage
- 10.- débistat eau chaude sanitaire
- 11.- circulateur
- 12.- boîtier électronique
- 13.- sécurité de surchauffe
- 14.- pressostat de contrôle d'évacuation des produits de combustion
- 15.- réserve isotherme intégrée (R2i)
- 16.- thermistance eau chaude sanitaire
- 17.- thermistance chauffage
- 18.- thermistance réserve sanitaire
- 19.- vanne distributrice
- 20.- échangeur sanitaire à plaques en acier inoxydable
- 21.- clapet de décharge situé sur le tube d'arrivée d'eau froide sanitaire
- 22.- barrette robinetterie
- 23.- commutateur :
 - ☒ CHAUFFAGE + EAU CHAUDE INSTANTANEE
 - VEILLE
 - ☒ ETE (eau chaude avec mini accumulation)
 - ☒ HIVER (chauffage + eau chaude avec mini accumulation)
- 24.- bouton de réglage température eau chaude sanitaire
- 25.- bouton de réglage température chauffage
- 26.- indicateur de température chauffage
- 27.- voyant vert de mise sous tension
- 28.- voyant orange de fonctionnement brûleur
- 29.- voyant rouge de mise en sécurité
- 30.- bouton poussoir de réarmement
- 31.- manomètre circuit chauffage

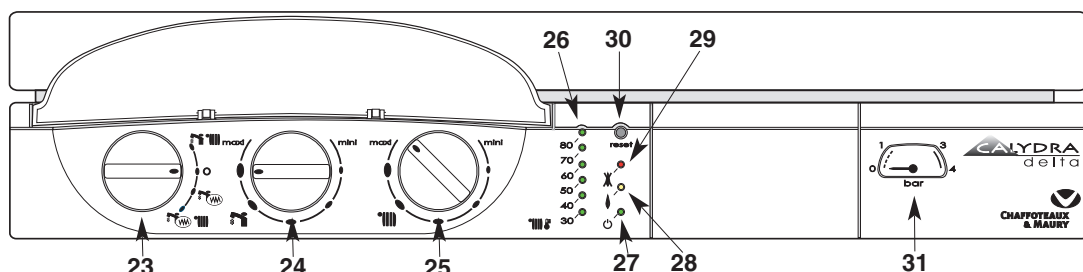
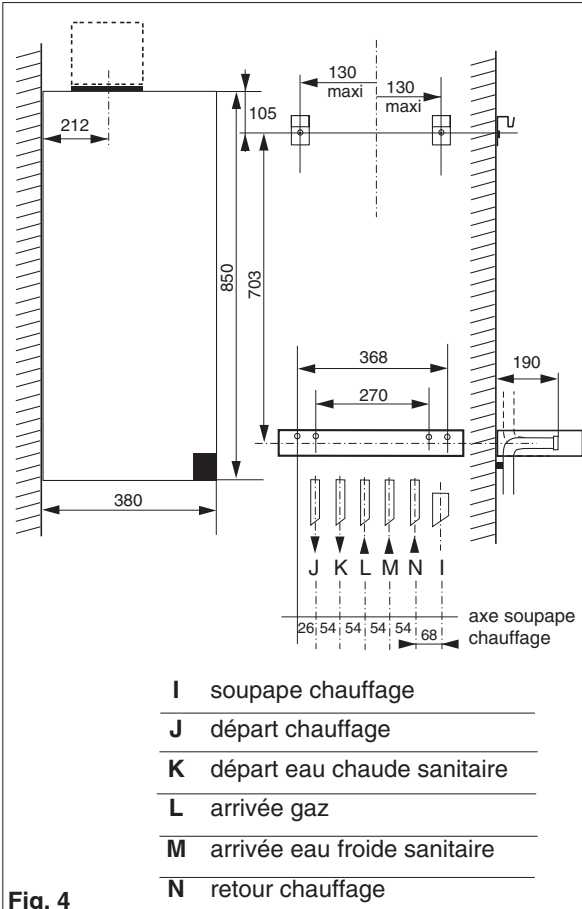


Fig. 3

2

Caractéristiques dimensionnelles

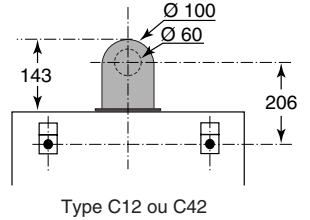


Cotes en mm

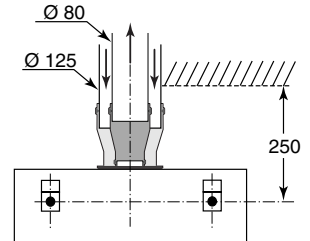
3 solutions de raccordement au choix :

- Type C 12 ou C 42
- Type C32xx
- Type C 32 xy, CVL ou C 52

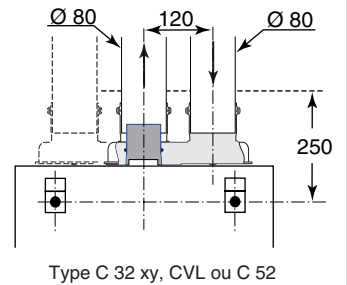
Poids à vide : 24 kW : 45 kg
28 kW : 46 kg



Type C12 ou C42



Type C 32 xx



Type C 32 xy, CVL ou C 52

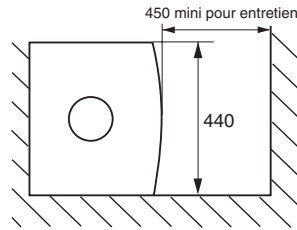


Fig. 4

3

Caractéristiques hydrauliques

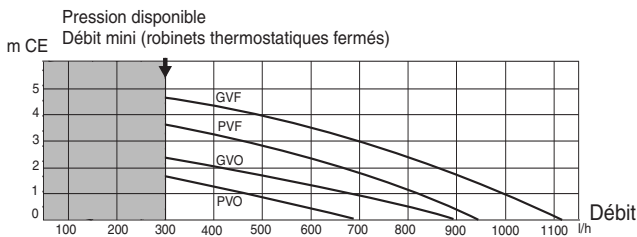
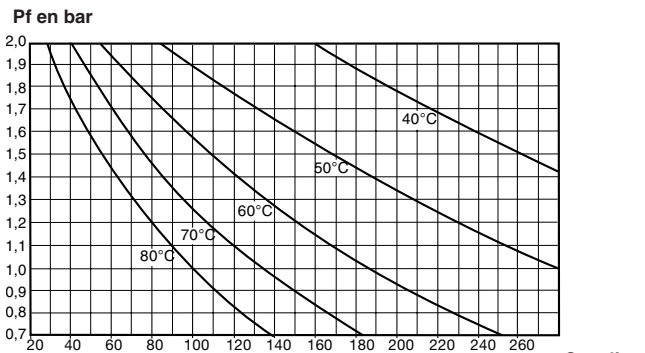


Fig. 5

Diagramme de la pression disponible en fonction du débit (en sortie de chaudière).



C en litre

Fig. 6

Diagramme de contenance en eau

- Pf = Pression du vase d'expansion, en bar
- C = Capacité de l'installation, en litres.

La chaudière est livrée de série avec un circulateur 2 vitesses et un by-pass réglable.

Sur le diagramme (fig. 5) GV et PV indiquent les courbes de fonctionnement à grande et petite vitesse du circulateur, O et F correspondent à by-pass ouvert ou fermé.

Réglages : voir § 8.2.

Le débit minimal de l'installation pour assurer un bon fonctionnement doit être de 300 l/h. (Robinetts thermostatiques fermés).

Capacité en eau de l'installation.

La chaudière est équipée d'un vase d'expansion sous pression.

Volume maxi du vase d'expansion : 7,1 litres.

Pression de gonflage : 0,7 bar..

La capacité d'expansion du vase d'une installation sous pression varie avec :

- la température moyenne de fonctionnement en °C
- la hauteur statique (qui correspond à la différence de niveau en mètres, entre le point le plus haut de l'installation et l'axe du vase d'expansion).

La pression minimale de remplissage à froid de l'installation est de 0,7 bar (préconisée entre 1 et 1,5 bars).

La pression du vase d'expansion devra toujours être supérieure à la hauteur statique (exprimée en mètres) divisée par 10.

4.1 RÉGLEMENTATION

Seul un installateur qualifié peut installer et mettre en service cet appareil, en se conformant aux règles de l'art.

Notre garantie est subordonnée à cette condition.

L'installation des chaudières à gaz est régie par les **normes NBN D 51-003 et D 30-003** concernant les installations de gaz.

Lors de l'installation, il y a lieu de prévoir immédiatement en amont de l'appareil un robinet d'arrêt gaz **agrée AGB** (non fourni).

Dans le cas d'installation d'une chaudière dans une salle de bain ou dans une salle d'eau, elle doit être installée en dehors du gabarit de sécurité se conformer au **R.G.I.E.**

Recommandation : si la région est exposée aux orages et si les risques de foudre sont prévisibles (région réceptive aux orages, installation isolée en bout de ligne, etc.), prévoir une protection spécifique de l'installation car notre garantie ne peut s'appliquer aux composants électroniques que si l'installation est munie d'un parafoudre ou d'un régulateur de tension.

Remarque importante pour les appareils destinés à être installés en Belgique

L'expérience nous a révélé que des surpressions intervenaient régulièrement dans les circuits hydrauliques en Belgique, notamment suite à des coups de bélier. Il est donc impératif, lors de l'installation de notre matériel, de monter en amont de nos boilers ou chaudières, un réducteur de pression limitant cette pression au maximum prévu dans la notice, une marge d'un bar n'étant d'ailleurs pas superflue.

Par ailleurs, il y a également impérativement lieu d'installer un clapet anti-retour **cf règlement Belgaqua**).

A noter qu'en cas où les présentes recommandations n'auraient pas été suivies à la lettre, ni la garantie, ni la responsabilité de notre firme en tant que constructeur ou importateur des appareils en question, ne pourraient être invoquées, en cas de problème consécutif à toute forme de surpression.

Les mesures préconisées rentrent de plain-pied dans les "règles de l'art" à suivre lors de l'installation de la chaudière.

Protection du réseau d'eau potable

Une protection conforme à l'article 27 du **règlement BELGAQUA** est à prévoir.

Cette chaudière est équipée d'un disconnecteur à zones de pressions différentes répondant aux exigences fonctionnelles de la norme, destiné à éviter les retours d'eau du chauffage vers le réseau d'eau potable.

Ce disconnecteur doit faire l'objet d'un contrôle annuel d'entretien.

Il est recommandé de manoeuvrer une fois par mois le robinet de remplissage de la chaudière afin d'éviter un éventuel gommage du mécanisme.

4.2 IMPLANTATION DE LA CHAUDIERE

L'axe de la ventouse extérieure doit être placé à une distance de 0,50 m au moins de toute baie ouvrante et à une distance de 0,60 m minimum de tout orifice de ventilation (selon le type de sortie choisi, se reporter à la notice du kit d'évacuation et réglementations locales et normes en vigueur).

- ne pas installer la chaudière au dessus des plaques de cuisson, du four, et en général au dessus de tout équipement produisant des vapeurs grasses qui risqueraient, par encrassement, d'en altérer le fonctionnement.

- Prévoir une paroi et des fixations permettant de supporter le poids de la chaudière (poids : 145 kg environ).

- Prendre des précautions pour limiter les nuisances acoustiques.

4.3 CONCEPTION ET RÉALISATION DE L'INSTALLATION

Circuit d'eau chaude sanitaire

Dans le cas d'une dureté de l'eau supérieure à TH25, prévoir un traitement de l'eau.

En cas de présence d'un clapet anti-retour, un dispositif permettant l'expansion est nécessaire (disponible en option).

Circuit de chauffage central

Débit de circulation : lors du dimensionnement, bien veiller au respect du débit minimal : 300 l/h, robinets thermostatiques fermés.

Précautions contre la corrosion

Des incidents de fonctionnement, dus à la corrosion sont susceptibles de se produire lorsque l'installation est réalisée avec des éléments hétérogènes.

Pour éviter ces problèmes il est souhaitable d'utiliser un inhibiteur de corrosion.

Prendre toute précaution pour éviter que l'eau traitée ne devienne agressive.

Installation ancienne : placer un pot de décantation sur le retour et au point bas, et prévoir un traitement approprié du circuit.

Recommandation : prévoir des purgeurs sur tous les radiateurs et aux points hauts de l'installation ; ainsi que des robinets de vidange aux points bas.

Les conduits d'évacuation et de prise d'air homologués par Chaffoteaux & Maury sont les seuls autorisés.

5

Pose de la barrette robinetterie et des pattes

5.1 PREFABRICATION

Pour la pose de la barrette robinetterie et des pattes d'accrochage :

- présenter le gabarit papier fourni pour la préfabrication à l'endroit retenu et suivre les recommandations de celui-ci.
- tenir compte des conditions d'installation § 4.

5.2 RACCORDEMENT DES CANALISATIONS

Lors de la fourniture, les douilles de raccordement ne sont pas incluses dans le kit de préfabrication.

Divers jeux de raccords sont disponibles chez les grossistes.

- 1ère installation
- remplacement de chaudières Chaffoteaux & Maury
- remplacement de chaudières autres marques

Vérifier la présence du limiteur de débit **L** (fig. 8) sur l'entrée du robinet d'eau froide. En 28 kW, remplacer le limiteur en place par celui livré avec l'appareil (fig. 8).

Soupape de sécurité et disconnecteur (fig. 7)

L'orifice de vidange de la soupape de sécurité **38** et celui du disconnecteur **40** placés sur la barrette robinetterie doivent obligatoirement être raccordés à une canalisation d'eau usée.

Nettoyage de l'installation

Les raccordements hydrauliques terminés, il est indispensable de procéder au nettoyage de l'installation avec un produit approprié (dispersant) afin d'éliminer les limailles, soudures, huiles d'usinage et graisses diverses.

Proscrire tout solvant ou hydrocarbure aromatique (essence, pétrole...).

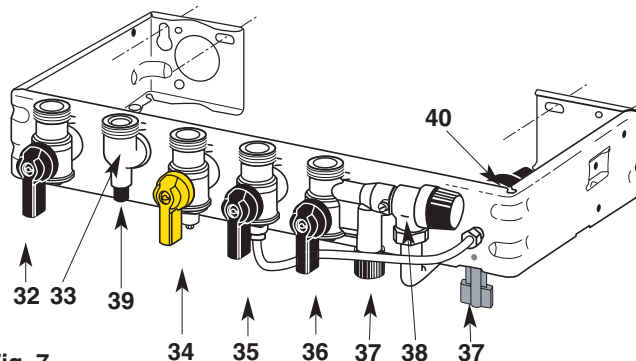


Fig. 7

Description de la barrette robinetterie

Robineets représentés OUVERT

- | | |
|--|---|
| 32. Robinet départ chauffage | 37. Robinets de remplissage et d'isolement du circuit chauffage (boutons gris) |
| 33. Départ eau chaude sanitaire | 38. Soupape de sécurité chauffage |
| 34. Robinet gaz avec prise de pression (manette jaune) | 39. Vis de vidange |
| 35. Robinet d'alimentation eau-froide avec limiteur de débit L | 40. Disconnecteur |
| 36. Robinet retour chauffage | |

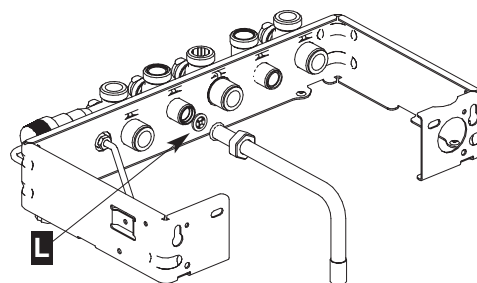


Fig. 8

6

Pose de la chaudière

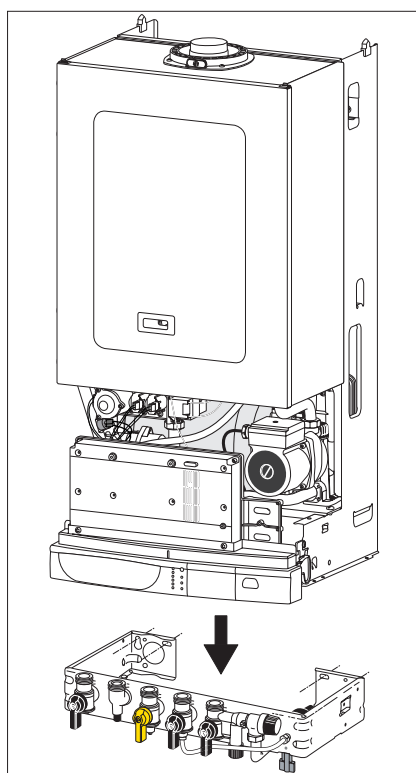


Fig. 9

- dévisser les 4 vis **A** (fig. 10) de fixation de l'habillage
- enlever l'habillage
- présenter la chaudière au dessus de la barrette, la laisser descendre en appui sur celle-ci (fig. 9), les pattes d'accrochage sont destinées à éviter le basculement de l'appareil
- mettre en place les différents joints, **G (caoutchouc)** sur le gaz, plus le **filtre eau F sur l'eau froide**, et serrer les raccords des tubes de liaison en commençant par le tube gaz (fig. 11)
- l'orifice du clapet de décharge **21** (fig. 2) situé sur le tube d'arrivée d'eau froide sanitaire doit obligatoirement être raccordé à une canalisation d'eau usée
- terminer le montage du dispositif d'évacuation selon le type de raccordement choisi, en se reportant à la notice de montage livrée avec le kit (sortie horizontale concentrique ou sortie verticale concentrique).

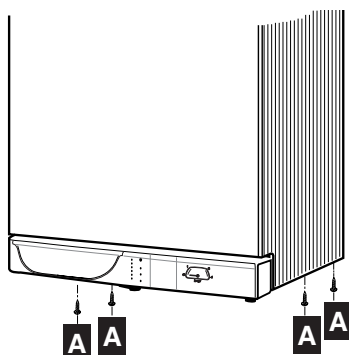


Fig. 10

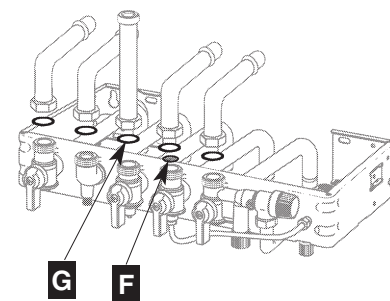


Fig. 11

Recommandations :

Conformément à la réglementation, un dispositif de séparation omnipolaire, ayant une distance d'ouverture des contacts d'au moins 3 mm doit être prévu dans l'installation fixe d'alimentation de la chaudière.

La chaudière doit être raccordée à une canalisation fixe.

Emplacement des raccordements :

Le raccordement électrique du TA s'effectue à l'arrière du boîtier électronique de la chaudière.

Les arrivées d'alimentation secteur et du thermostat d'ambiance doivent être prévues au mur à la hauteur définie par le gabarit de pose.

- l'alimentation secteur de la chaudière s'effectue avec un câble 2 P + T
- thermostat d'ambiance

Prévoir entre l'arrivée au mur du câble TA une longueur libre de 50 cm minimum.

Accès au raccordement TA de la chaudière :

- abaisser le boîtier électronique en libérant les pions de verrouillage latéraux **P**, pour accéder à la face arrière
- dévisser les deux vis **A** (fig.12) de fixation du capot de protection, ôter le capot.

Le raccordement TA est alors accessible.

Raccordement secteur et terre par le câble prévu à cet effet en J1. La terre est raccordée à la barrette **T** sur le boîtier électronique.

Raccordement d'un thermostat d'ambiance

A sa sortie d'usine, la chaudière est réglée pour fonctionner sans thermostat d'ambiance, un shunt **S** est placé sur le connecteur **J9** (fig.13).

Le raccordement d'un thermostat d'ambiance se fait sur le connecteur :

- ôter le shunt **S** et raccorder le TA à la place.

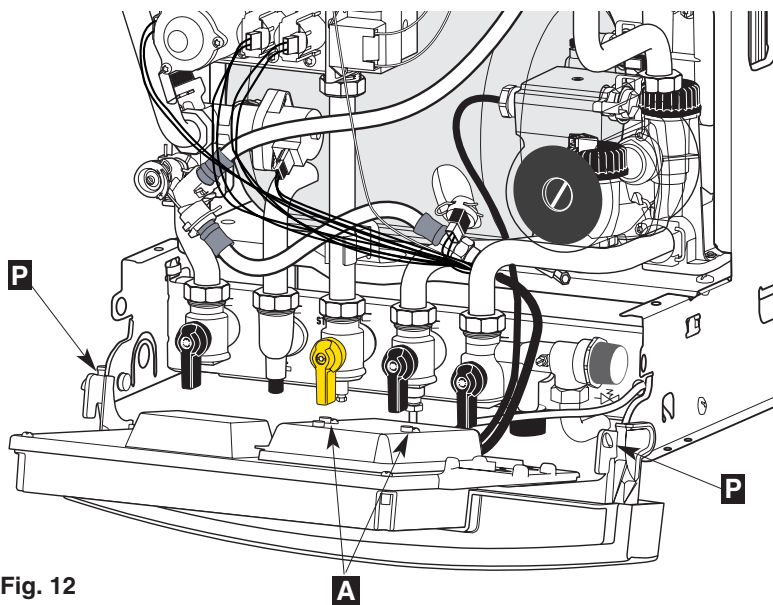


Fig. 12

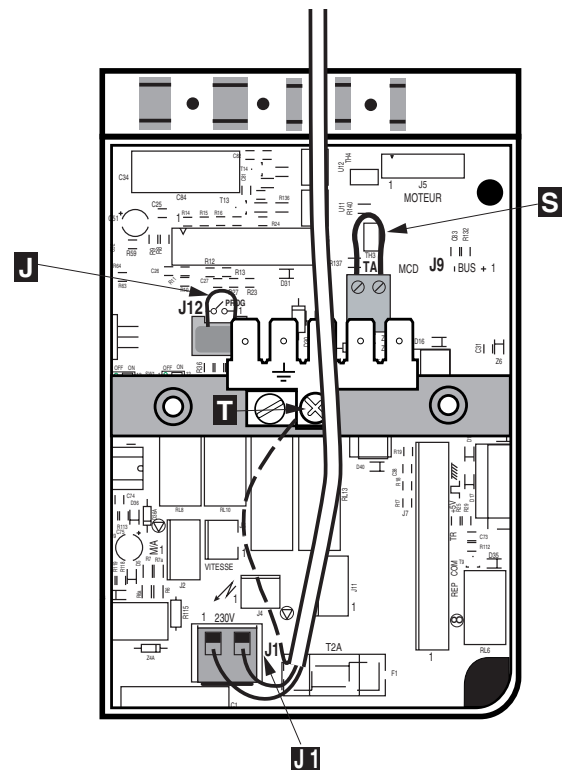


Fig. 13

8.1 - MISE EN PRESSION

Circuit sanitaire

- ouvrir le robinet d'eau froide **35** (fig. 14) sur la barrette robinetterie ;
- purger l'installation en puisant aux différents robinets d'eau chaude.

Circuit chauffage

- vérifier que les robinets départ chauffage **32** (fig. 14), retour chauffage **36** (fig. 14) sont bien ouverts ;
- ouvrir les 2 robinets de remplissage et d'isolement **37** (fig. 7) ;
- refermer ces robinets lorsque l'aiguille du manomètre **31** (fig. 3) est supérieure à la pression déterminée au § 3 ;
- purger l'installation et la chaudière et rétablir la pression.

Circuit gaz

- ouvrir le robinet d'arrivée de gaz **34** (fig. 14) ;
- purger le circuit gaz.
- vérifier les étanchéités, sur toute la ligne gaz de la chaudière.

8.2 - REGLAGES

La chaudière est livrée réglée pompe grande vitesse, by-pass à moitié fermé, TA coupe pompe, puissance maxi, fonctionnement modulant. Si l'installation le nécessite, il est possible d'effectuer des réglages particuliers (fig. 19).

DÉBIT DU CIRCUIT CHAUFFAGE

Le circulateur comporte 2 vitesses de fonctionnement, petite et grande vitesse :

- **GV**, courbes fig. 15, (réglage d'usine).
- **PV**, courbes fig. 16.

Réglage du by-pass circuit chauffage

La chaudière est équipée d'un by-pass réglable qui permet d'ajuster le débit du circuit chauffage en fonction des caractéristiques de l'installation.

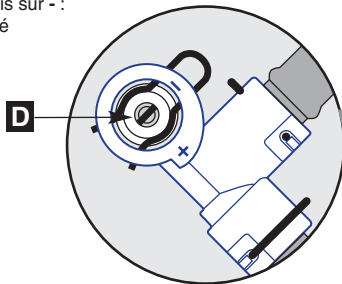
Agir sur la vis **D** (fig. 14) de réglage du by-pass, afin d'adapter la hauteur manométrique disponible aux pertes de charge de l'installation, selon les courbes des diagrammes **GV** ou **PV** (fig. 15 ou 16).

Repérage des courbes sur les diagrammes :

- **GV - bp -** : circulateur sur grande vitesse, by-pass fermé.
- **zone de réglage** : réglage intermédiaire en manœuvrant la vis **D** (fig. 14) sur un quart de tour.
- **GV - bp +** : circulateur sur grande vitesse, by-pass ouvert en grand.
- **PV - bp -** : circulateur sur petite vitesse, by-pass fermé.
- **PV - bp +** : circulateur sur petite vitesse, by-pass ouvert en grand.

Détail du réglage du by-pass de la figure 14

Fente de la vis sur - :
by pass fermé



Fente de la vis sur + :
by pass ouvert

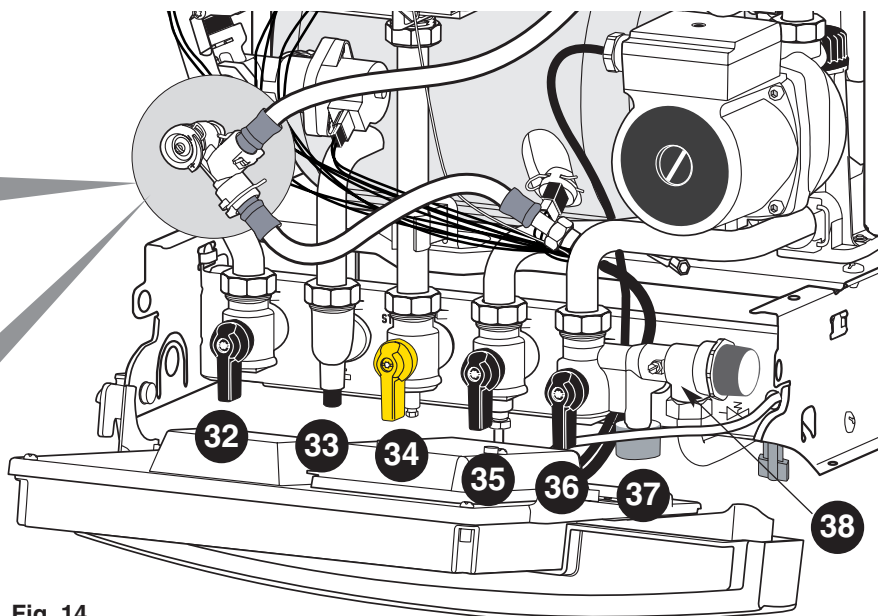
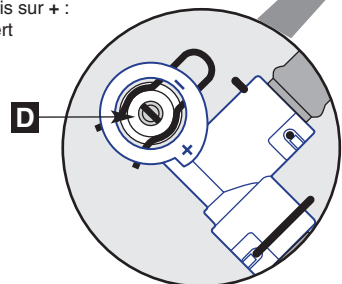


Fig. 14

Hauteur manométrique
m CE Débit mini (robinets thermostatiques)

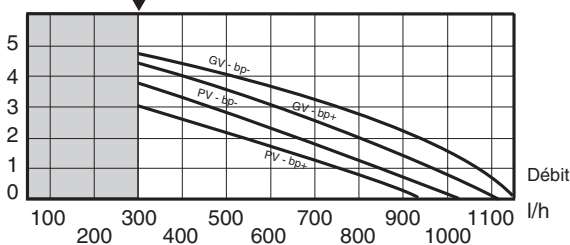


Fig. 15

Hauteur manométrique
m CE Débit mini (robinets thermostatiques)

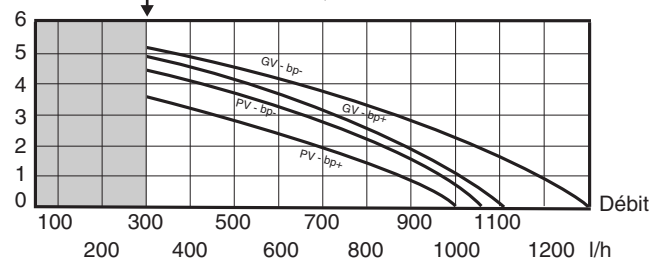


Fig. 16

REGLAGE SUR LA CARTE

Pour ces réglages, intervenir à l'arrière du boîtier électronique (en l'ayant fait pivoter pour l'abaisser). Faire basculer le porte notice **E** vers le bas (fig. 17), les réglages se trouvent derrière le bouchon en caoutchouc **B**. Mettre la chaudière hors tension.

Réglages sur la carte (fig. 18) :

- **A1** permet le fonctionnement en mode coupe pompe
- **A2** permet le fonctionnement de la pompe en chauffage en petite ou grande vitesse
- **A3** permet de régler la Temporisation Anticycle Chauffage à 30 s ou 3 min
TAC : durée pendant laquelle on interdit le redémarrage du brûleur pendant une phase de régulation chauffage.
- **A4** permet le fonctionnement en mode chauffage modulant ou en tout ou rien

- **B1** aucune fonction
- **B2** permet le fonctionnement avec une temporisation débistat sanitaire
réglage sur ON : le puisage sanitaire est pris en compte 1 seconde et demie après le basculement du débistat sanitaire.
- **B3** permet de régler la temporisation sanitaire à 30 s ou 3 min
pour améliorer le confort sanitaire, une temporisation de 3 minutes ou 30 secondes intervient après chaque puisage sanitaire : il est donc normal que le chauffage ne redémarre qu'après ce laps de temps.
- **B4** permet le fonctionnement couplé avec un CELECTIC, dans ce cas supprimé le limiteur de débit.
réglage sur ON : la consigne sanitaire est fixé à 65°C quelque soit la position du bouton de réglage température sanitaire **24** et la temporisation sanitaire **B3** est ramenée automatiquement à 0.

En réglage d'usine, tous les switches sont positionnés sur **OFF**

Nota : après une coupure secteur ou un reset de la carte, toutes les temporisations sont annulées pendant 3 minutes.

- **P1** : potentiomètre permettant de limiter la puissance chauffage (voir tableau page 9)est réglé sur P nominal
- **P2** : potentiomètre permettant d'ajuster la puissance maximale de la chaudière (voir tableau page 9)est réglé sur P nominal

Les réglages effectués, replacer le bouchon en caoutchouc **B** et relever le boîtier électronique.

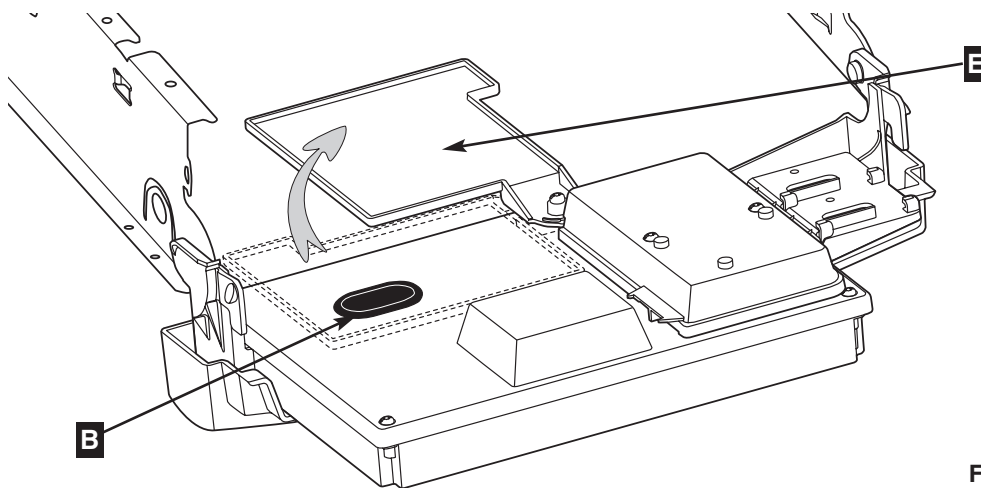


Fig. 17

Réglages d'usine

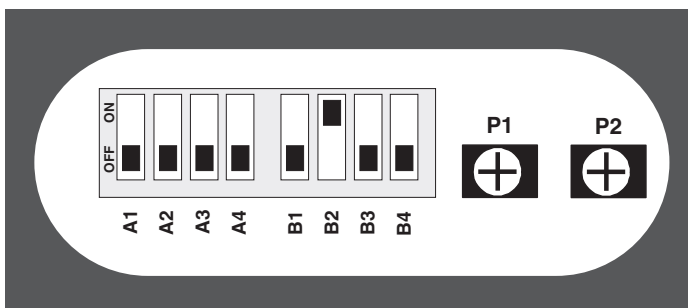


Fig. 18

	OFF	ON
A1	<input type="checkbox"/>	<input type="checkbox"/>
A2	<input type="checkbox"/>	<input type="checkbox"/>
A3	<input type="checkbox"/>	<input type="checkbox"/>
A4	<input type="checkbox"/>	<input type="checkbox"/>
B1	<input type="checkbox"/>	<input type="checkbox"/>
B2	<input type="checkbox"/>	<input type="checkbox"/>
B3	<input type="checkbox"/>	<input type="checkbox"/>
B4	<input type="checkbox"/>	<input type="checkbox"/>

	OFF	ON
Coupe pompe		Pompe en continu
Pompe Grande Vitesse		Pompe Petite Vitesse
Anticycle 3 min		Anticycle 30 s
Fonctionnement Modulant		Fonctionnement TOR
		Tempo Débistat Sanitaire
		Tempo Sanitaire 30 s
		Célectic



Fig. 19

8

Mise en service (suite)

Réglage de la puissance gaz au brûleur

Les valeurs figurant dans les tableaux ci-dessous sont données à titre indicatif pour une pression gaz nominale de distribution, pour effectuer un ajustement éventuel de la puissance chauffage de la chaudière en fonction des besoins de l'installation. Elles ne peuvent servir à calculer la puissance exacte réglée de la chaudière.

Calydra delta 2.24 FF

Gaz :	G20	G25	PROPANE	BUTANE
P. utile (kW)	Pression embase (mm CE)	Pression embase (mm CE)	Pression embase (mm CE)	Pression embase (mm CE)
7,8	9	15	32	25
10	18	28	57	44
12	27	42	83	64
16	50	76	149	115
20	79	119	232	178
24	114	170	333	256

Calydra delta 2.28 FF

Gaz :	G20	G25	PROPANE	BUTANE
P. utile (kW)	Pression embase (mm CE)	Pression embase (mm CE)	Pression embase (mm CE)	Pression embase (mm CE)
7,8	4	8	18	14
10	13	21	37	28
12	21	34	57	44
16	42	64	105	81
20	67	101	164	127
24	97	145	234	180
28	130	195	315	242

9

Montage de l'habillage

Montage de l'habillage

Retirer le film protecteur de l'habillage :

- présenter l'habillage (fig. 21)
- engager les 2 encoches de côté sur les tenons **T** du chassis
- vérifier que le centrage et l'aplomb sont corrects
- visser les 4 vis **A** de fixation de l'habillage, situées en partie inférieure (fig. 20).

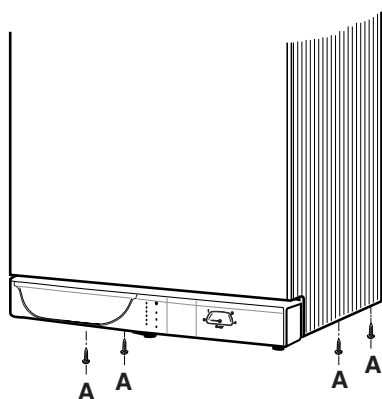


Fig. 20

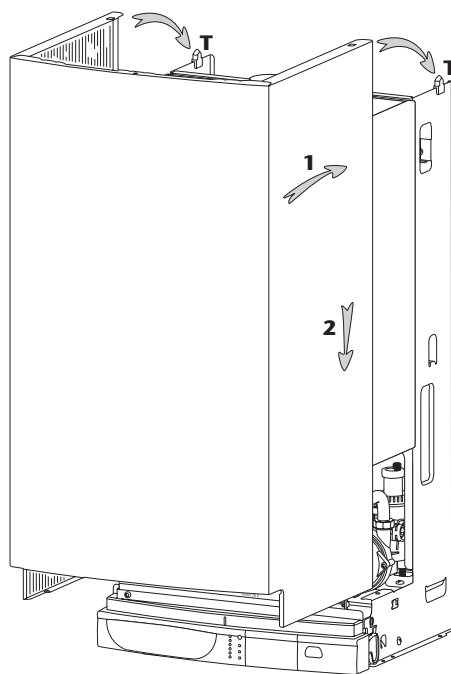


Fig. 21

10

Changement de gaz

De gaz naturel (2E+) en gaz butane-propane (3+) ou inversement.
L'adaptation à un autre gaz doit être effectuée par notre service technique uniquement.

11

Codes défauts - Informations

En cas d'anomalie de fonctionnement de l'appareil, une ou plusieurs leds (rep 22) clignotent correspondant à un type de défaut qui sont listés dans le tableau ci-dessous.

Codage sur Led						INTITULE DU DEFAUT	INFORMATION
30	40	50	60	70	80		
○	○	○	○	○	●	Mise en sécurité par surchauffe.	
○	○	○	○	●	●	Mise en sécurité par défaut d'allumage.	
○	○	○	●	○	●		Hors gel pompe.
○	○	○	●	●	○		Hors gel brûleur.
○	○	○	●	●	●	Absence circulation d'eau.	
○	○	●	○	○	○	Défaut débistat	
○	○	●	○	○	●	Thermistance sanitaire ouverte.	
○	○	●	○	●	○	Thermistance sanitaire court-circuitée.	
○	○	●	○	●	●	Thermistance départ chauffage ouverte.	
○	○	●	●	○	○	Thermistance départ chauffage court-circuitée.	
○	●	○	○	●	○		Tentative de réallumage
○	●	○	●	○	○	Problème de câblage.	
○	●	○	●	○	●	Absence de débit d'extraction.	
○	●	○	●	●	○	Défaillance du dispositif de détection d'extraction.	
○	●	●	○	○	●	Thermistance ballon ouverte.	
○	●	●	○	●	○	Thermistance ballon court-circuitée.	
○	●	●	●	○	●	Vanne distributrice bloquée en chauffage.	
●	○	○	○	○	○	Défaut de communication avec la carte principale.	

○ = voyant éteint

● = voyant clignotant

NOTICE DESTINEE A L'UTILISATEUR

12

Commandes

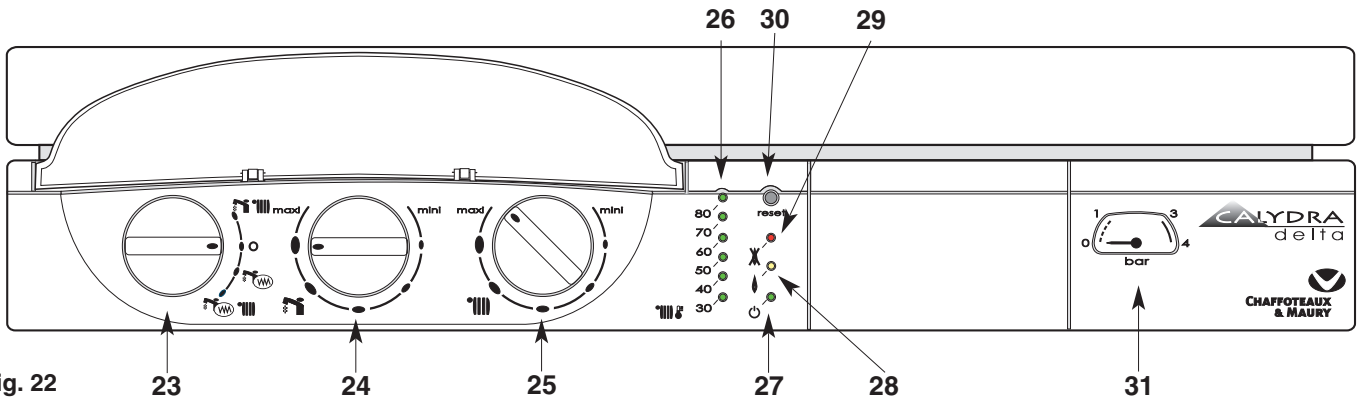


Fig. 22

Tableau de bord (fig. 22)

23 : Commutateur :

- = CHAUFFAGE + EAU CHAUDE INSTANTANEE
- = VEILLE
- = ETE (eau chaude avec mini accumulation)
- = HIVER (chauffage + eau chaude avec mini accumulation)

24 : réglage de la température eau chaude sanitaire

25 : réglage de la température chauffage

26 : indicateur de température chauffage

27 : voyant vert de mise sous tension

28 : voyant orange : brûleur en fonction

29 : voyant rouge de mise en sécurité

30 : "RESET" bouton poussoir de réarmement

31 : manomètre du circuit chauffage

Barrette robinetterie (fig. 23)

32 : robinet départ chauffage

33 : départ eau chaude sanitaire

34 : robinet gaz

35 : robinet d'alimentation eau froide

36 : robinet retour chauffage

37 : robinets de remplissage et d'isolement du circuit chauffage

38 : soupape de sécurité chauffage

40 : disconnecteur

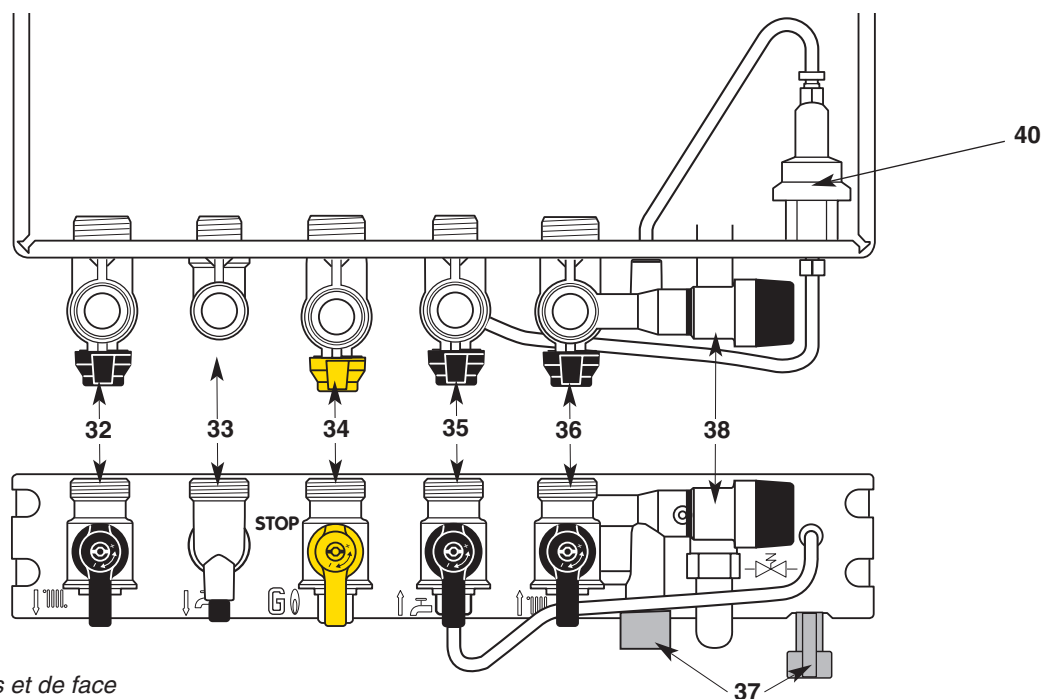





Fig. 23 - Vues de dessus et de face

Mise en route


1. Assurez-vous que le robinet du compteur à gaz est ouvert et que votre chaudière est sous tension.
2. Lors de la mise en route de la chaudière, placer le commutateur **23** sur la position chauffage + eau chaude instantanée  et dévisser le bouchon du purgeur **8** (fig. 2) pour assurer le dégazage du circuit primaire de la chaudière. Refermer le bouchon du purgeur.
3. Vérifiez que la pression dans le circuit de chauffage est suffisante : l'aiguille du manomètre  au minimum 0,7 bar avec 2,5 bar maxi.
4. Ouvrez le robinet d'arrivée de gaz **34** (fig. 23), sur la position  .
Votre chaudière est prête à fonctionner.


Attention :

Lors de la mise en marche après un arrêt prolongé, une présence d'air dans la canalisation de gaz peut contrarier les premiers allumages.

Voir § 18 "Incidents de fonctionnement".

Pour obtenir de l'eau chaude


Placez le commutateur **23** en position  voyant vert **27** allumé ; le voyant orange **28** s'allume chaque fois que le brûleur entre en fonction.

Le bouton de réglage sanitaire **24**  permet de limiter la température de l'eau chaude.


Nota : Lors de la mise en route, pour éviter d'attendre la durée de réchauffage de la réserve, ouvrir un robinet de puisage : la fonction eau chaude sanitaire remplit directement la réserve d'eau chaude.


▲ Maintien en température de la réserve sanitaire R2i

Pour un meilleur confort sanitaire, la chaudière comporte une réserve maintenue en température.

La chaudière peut donc fonctionner en réchauffage de cette réserve à tout moment, même après un puisage ou un arrêt prolongé (sauf en position chauffage + eau chaude instantanée ).

Pour obtenir de l'eau chaude et du chauffage

- Placez le commutateur **23** (fig. 22) en position  voyant vert **27** allumé ; le voyant orange **28** (fig. 22) s'allume chaque fois que le brûleur entre en fonction.

Le bouton de réglage du chauffage **25**  (fig. 22) donne la possibilité d'ajuster la température de l'eau du circuit de chauffage en fonction des besoins saisonniers.


Tournez le bouton **25**:

- vers «Maxi» par temps froid,
- vers «Mini» par temps doux,


L'indicateur **26**  affiche cette température.

De plus si votre habitation est équipée d'un thermostat d'ambiance, réglez-le à la température intérieure désirée.

Arrêt du chauffage

- Placez le commutateur **23** en position  . La chaudière produit alors uniquement de l'eau chaude.

Arrêt du maintien en température de la réserve sanitaire R2i

- Placez le commutateur **23** en position  . La chaudière produit du chauffage et de l'eau chaude en instantanée mais ne maintient pas en température la réserve sanitaire.

Mise en veille


- Placez le commutateur **23** en position «O » le voyant vert **27** (fig. 21) reste allumé. La fonction hors gel de la chaudière reste active.

Arrêt complet de la chaudière

- Placez le commutateur **23** en position arrêt **O**.
- Coupez l'alimentation électrique de la chaudière.
- Coupez l'arrivée du gaz en tournant le robinet **34** (fig. 23), sur la position STOP.

Remarque:

*Dans certains cas d'installation, il est possible qu'il se produise, après puisage d'eau chaude, un léger réchauffement de la canalisation (et éventuellement d'un radiateur). Pour l'éviter, il suffit de fermer le robinet départ chauffage **32** (fig. 23).*

*Ne pas oublier de le rouvrir en début de saison de chauffage, lorsque l'on remplace le commutateur **23** (fig. 22) en position  .*

L'entretien annuel de votre chaudière est obligatoire aux termes de la législation en vigueur.

Faites effectuer, une fois par an, une vérification, par un professionnel qualifié.

Pour toutes les opérations d'entretien de votre chaudière, des formules de contrat d'entretien annuel peuvent vous être proposées. Consultez votre installateur ou nos services commerciaux.

La garantie du constructeur, qui couvre les défauts de fabrication, ne doit pas être confondue avec les opérations d'entretien.

15

Sécurité d'évacuation des produits de combustion

Cette chaudière est équipée d'un système de détection du débit d'extraction des gaz brûlés qui autorise le fonctionnement du brûleur.

En cas d'insuffisance prolongée du débit, la chaudière est mise en arrêt de sécurité, voyants (rep. 22) 40, 60 et 80 clignotants.

Attention : ce dispositif de contrôle de l'évacuation des produits de la combustion ne doit pas être mis hors service ; ni faire l'objet d'interventions intempestives. En cas de remplacement, seules les pièces d'origine peuvent être employées.

16

La garantie

Votre chaudière est garantie. Le certificat de garantie vous précise les modalités: assurez-vous que le volet détachable de ce certificat a bien été retourné à Chaffoteaux & Maury.

Pour bénéficier de la garantie, un professionnel qualifié doit avoir installé, réglé et opéré la mise en service de votre installation. C'est pour vous l'assurance qu'il s'est conformé à la notice d'installation et que les conditions réglementaires et de sécurité ont été respectées.

Le premier contrôle technique de votre chaudière peut être fait gracieusement à votre demande par un professionnel qualifié membre du service après-vente intégré de Chaffoteaux & Maury Belgique.

17

Conseils pratiques

• **Système de dégommage pompe**


La chaudière sous tension (voyant 27 allumé), le circulateur fonctionne pendant 1 minute après tout arrêt supérieur à 23 heures quel que soit le fonctionnement de la chaudière, ceci pour éviter les gommages de pompe.

Précautions en cas de gel

Nous vous conseillons de consulter votre installateur ou votre service après-vente qui vous indiqueront les mesures les plus adaptées à votre situation.

• **Circuit sanitaire**

Prendre l'une des dispositions suivantes :

1) laisser fonctionner la chaudière sur la position sanitaire, bouton de réglage de température sanitaire 24  au minimum

2) vidanger le circuit sanitaire de la chaudière : la vidange du circuit sanitaire s'effectue après avoir fermé le compteur d'eau

- ouvrir un robinet d'eau chaude

- desserrer l'écrou de la douille de raccordement eau froide sanitaire

- dévisser la vis 39 du raccord eau chaude sanitaire (fig.7).

• **Circuit chauffage**

Prendre l'une des dispositions suivantes :

- 1) vidanger le circuit de l'installation de chauffage

- 2) protéger l'installation de chauffage avec un produit antigel. La vérification périodique du niveau de protection apporté par cet antigel est une garantie supplémentaire.

- 3) laisser tourner votre installation au ralenti en réglant le thermostat d'ambiance sur la position "hors-gel" (entre 5 et 10°C).

- 4) laisser la chaudière sous tension, elle est munie d'un dispositif antigel qui met en route le circulateur, puis le brûleur.

Incidents	Causes	Solutions
La chaudière ne se met pas en marche	Absence de gaz, Absence d'eau Absence d'électricité	Faites les vérifications qui s'imposent (arrivée de gaz, présence d'eau, disjoncteurs, fusibles...)
	Présence d'air dans le circuit gaz	Peut survenir après un arrêt prolongé. Recommencer les opérations de mise en service, voir § 8.1.
	Coupure par le thermostat d'ambiance	Réglez le thermostat d'ambiance.
Voyant rouge allumé ; mise en sécurité		Attendre quelques minutes. Appuyez sur le bouton de réarmement 30 (fig. 3) : le voyant rouge s'éteint, le cycle d'allumage recommence. En cas de persistance de mise en "sécurité", faites intervenir un professionnel qualifié.
Bruits dans l'installation de chauffage	Présence d'air ou pression insuffisante	Purgez l'installation de chauffage ou rétablissez la pression, voir § 8.1.
Réchauffage des radiateurs en fonctionnement ETE	Phénomène de thermosiphon au départ du circuit chauffage	En été, fermer le robinet départ chauffage 32 (fig. 7) , ne pas oublier de le rouvrir en début de saison.
Temps d'attente de l'eau chaude trop long.	Commutateur en position CHAUFFAGE SEUL	Le placer sur une position eau chaude en fonction de la saison.

Si toutefois ces solutions restaient sans résultat, faites appel à un professionnel qualifié.

Modèle	Calydra delta 2.24 FF		Calydra delta 2.28 FF	
Puissance chauffage	7,75 à 24 kW		7,75 à 28 kW	
Puissance eau chaude sanitaire variablemaxi :	24 kW		28 kW	
Catégories	I 2E+ (BE), I 3+ (BE), I 2E (LU)		I 2E+ (BE), I 3+ (BE), I 2E (LU)	
Type étanche à flux forcé.				
- C12 ou C42 en sortie horizontale concentrique Ø 100/60 mm				
- C32 «xx» en sortie verticale concentrique Ø 125/80 mm				
- C32 «xy», CVL ou C 52 en sortie verticale parallèle bi-flux Ø 80/80 mm				
Débit d'air neuf requis pour l'alimentation en air de combustion				
	45 m³/h		55 m³/h	
Débit spécifique eau chaude sanitaire (ΔT: 30 K)	12,1 l/min.		14,1 l/min.	
Débit d'allumage eau chaude sanitaire	2 l/min.		2 l/min.	
Débit minimal du circuit chauffage central	300 l/h		300 l/h	
Pression minimale d'enclenchement sanitaire	0,1bar		0,1bar	
Pression maximale circuit sanitaire	7 bar		7 bar	
Pression maximale circuit chauffage	3 bar		3 bar	
Température au départ chaudière réglable	de 35 à 85°C		de 35 à 85°C	
Température E.C.S. réglable	de 40 à 60°C		de 40 à 60°C	
Tension électrique	230 volts mono - 50 Hz			
Puissance électrique absorbée	150 W			
Protection électrique.....	IP 44			
Débit nominal de gaz (15°C-1013 mbar).....	Débit maxi.	Débit mini.	Débit maxi.	Débit mini.
	25,9 kW	9,5 kW	31,1 kW	9,5 kW
G 20 (GN H - Lacq).....34,02 MJ/m³ sous 20 mbar	2,74 m³/h	1,00 m³/h	3,29 m³/h	1,00 m³/h
G 25 (GN L - Groningue) .29,25 MJ/m³ sous 25 mbar	2,91 m³/h	1,06 m³/h	3,50 m³/h	1,06 m³/h
G 30 (butane)45,6 MJ/kg sous 28-30 mbar	2,04 kg/h	0,74 kg/h	2,45 kg/h	0,74 kg/h
G 31 (propane)46,4 MJ/kg sous 37 mbar	2,00 kg/h	0,72 kg/h	2,42 kg/h	0,72 kg/h
	Nat	Prop	Nat	Prop
Repérage nourrice.....	G20-G25	G30-G31	G20-G25	G30-G31
Marquage.....	1010341 NAT	1010175 PRO	1011305 NAT	1011312 PRO
Injecteurs en 1/100 de mm	123	70	128	76
Nb d'injecteurs	16	16	16	16
Diaphragme				
Diamètre/repérage.....	6,7	6,7	sans	sans
Ensemble électrovanne				
Repérage	GAZ NAT	BUT/PROP	GAZ NAT	BUT/PROP
Couleur du siège de clapet.....	noir	jaune	noir	jaune

Ces chaudières sont conçues pour fonctionner au gaz naturel ou au gaz GPL. En cas de changement de gaz, seul notre service technique est habilité à effectuer cette opération.



**CHAFFOTEAUX
& MAURY**

Avenue W.A Mozart 1A
1620 DROGENBOS
Tel. 02/331 22 66
Fax. 02/331 03 30
<http://www.chaffoteaux.be>

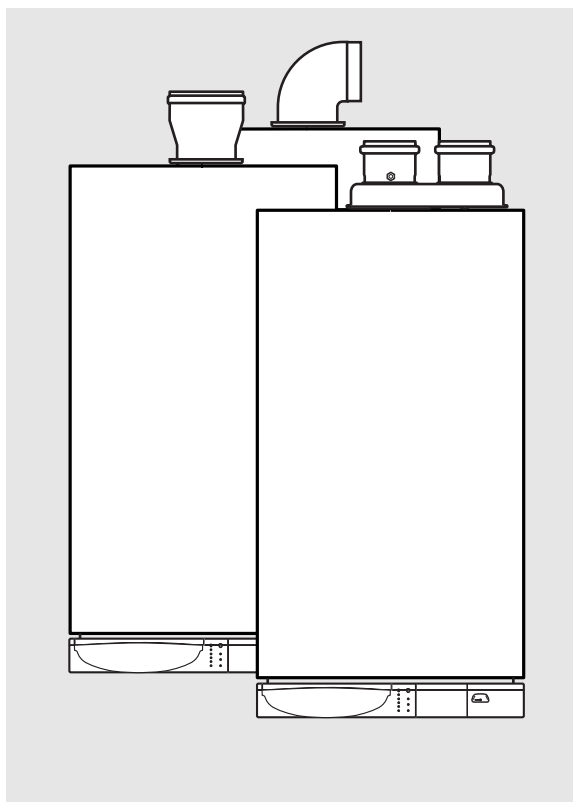


GASWANDKETEL MET TWEE DIENSTEN

Verwarming + onmiddellijk sanitair warm water met watervoorraad

Gesloten model met gedwongen rookgasafvoer

Installatie en Gebruiksaanwijzingen



**Calydra delta 2.24 FF
Calydra delta 2.28 FF**



**CHAFFOTEUX
& MAURY**

Inhoud

HANDLEIDING VOOR DE INSTALLATEUR

	Blz
1- Beschrijving	2
2- Afmetingen	3
3- Hydraulische aansluitingen	3
4- Installatievoorwaarden	4
5- Montage kranenstel en bevestigingslippen	5
6- Plaatsing van de wandketel	5
7- Elektrische aansluitingen	6
8- Indienststelling	7
9- Montage van de bekleding	9
10- Verandering van gas	10
11- Foutcodes - Overige informatie	10

HANDLEIDING VOOR DE GEBRUIKER

	Blz
12- Bedieningsknoppen	11
13- Besturing	12
14- Onderhoud	12
15- Thermische terugslagbeveiliging	13
16- De waarborg	13
17- Praktische aanbevelingen	13
18- Werkingsproblemen	14
19- Technische kenmerken	15

Deze installatie-en gebruikshandleiding is bedoeld voor toestellen die in België en Luxemburg geïnstalleerd zijn

HANDLEIDING VOOR DE INSTALLATEUR

1 Beschrijving

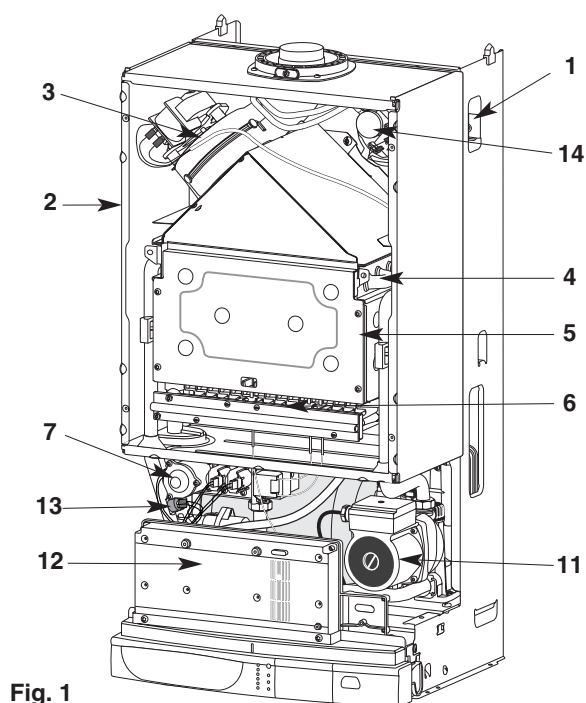


Fig. 1

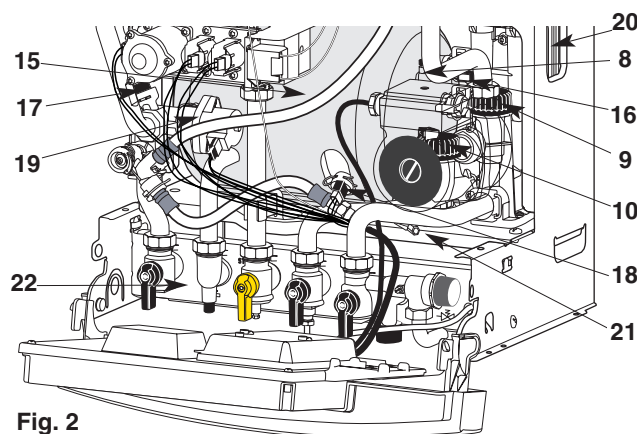


Fig. 2

- 1.- freem in plaatstaal
- 2.- luchtdichte kast
- 3.- afzuigkap met 1-versnellingszuigventilator
- 4.- voornaamste wisselaar in koper
- 5.- verbrandingskamer
- 6.- multigasbrander in inoxydabel staal bevattende:
 - een wegneembare spuitstukhouder uitgerust met spuitstukken
 - twee ontstekingselektroden
 - een elektrode voor de vlamdetectie
- 7.- gasgedeelte bevattende :
 - twee veiligheids-elektrokleppen
 - een elektroklep voor de regeling
- 8.- automatische ontgasser
- 9.- debietschakelaar verwarming
- 10.- debietschakelaar sanitair warm water
- 11.- circulator
- 12.- elektronische doos
- 13.- oververhittingsbeveiliging
- 14.- drukregelaar voor controle van de afvoer van verbrandings producten
- 15.- sanitaire watervoorraad
- 16.- peilstift sanitair warm water
- 17.- peilstift verwarming
- 18.- thermische sanitaire voorraad
- 19.- verdeelkraan
- 20.- sanitaire wisselaar met schijven in roestvrijstaal
- 21.- overdrukklep die zich op de buis bevindt van de toevoer van het sanitaire koud water
- 22.- kraanwerk
- 23.- schakelaar :
 - Verwarming + onmiddellijk warm water
 - WAAKSTAND
 - ZOMER (warm water met mini accumulatie)
 - WINTER (Verwarming + warm water met mini accumulatie)
- 24.- regelknop temperatuur sanitair warm water
- 25.- regelknop temperatuur verwarming
- 26.- temperatuuraanwijzer verwarming
- 27.- groen lampje van de onder spanning stelling
- 28.- oranje lampje van de branderwerking
- 29.- rood lampje van in veiligheidsstelling
- 30.- drukknop voor heroplading
- 31.- manometer verwarmingskring

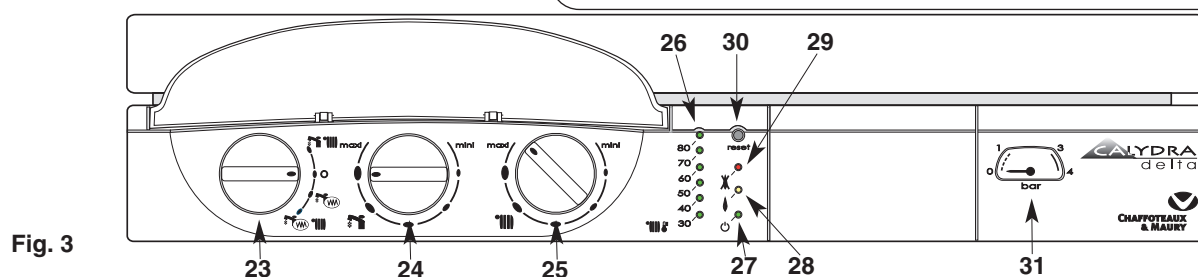


Fig. 3

2

Afmetingen

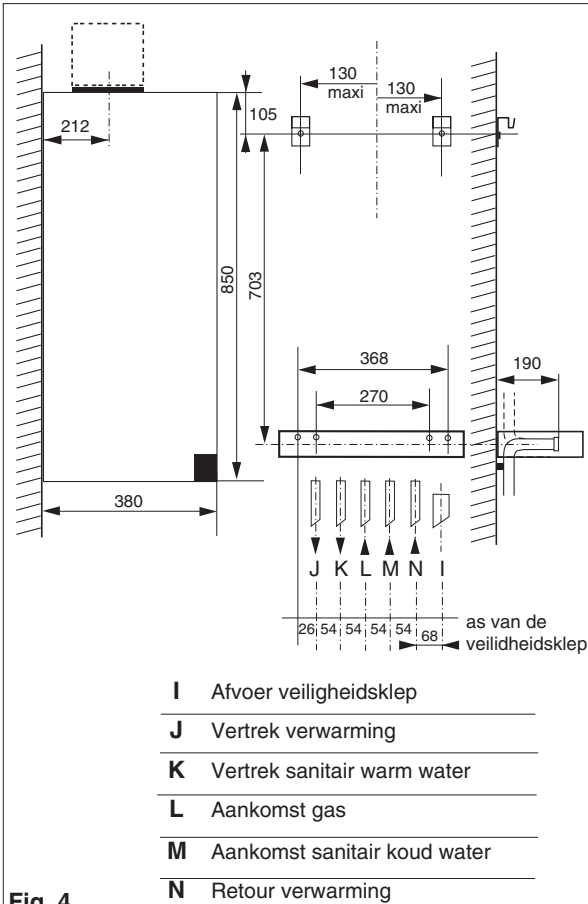


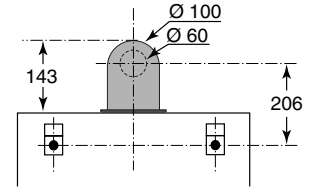
Fig. 4

Afmetingen in mm

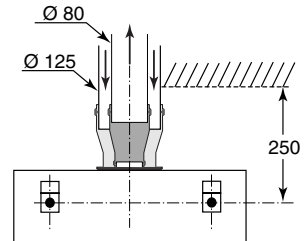
3 aansluitingsmogelijkheden
naar keuze:

- Type C 12 of C 42
- Type C32xx
- Type C 32 xy, CVL of C 52

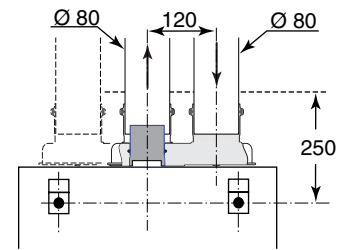
Ledig gewicht : 24 kW : 45 kg
 28 kW : 46 kg



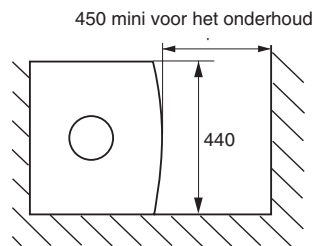
Type C12 ou C42



Type C 32 xx



Type C 32 xy, CVL ou C 52



450 mini voor het onderhoud

3

Hydraulische aansluitingen

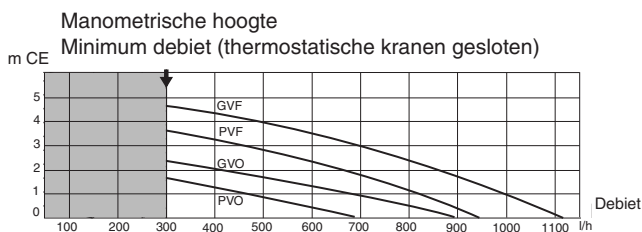


Diagram van de beschikbare druk in functie van het debiet (aan de uitgang van de wandketel) Fig. 5

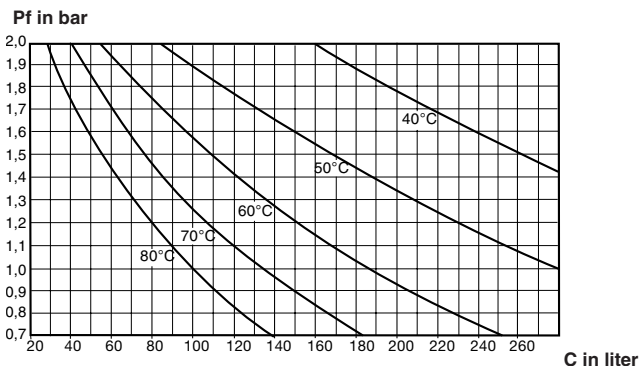


Diagram van de waterinhoud Fig. 6

- Pf = Druk in het expansievat, in bar.
- C = Inhoud van de installatie, in liters

De wandketel wordt in serie geleverd met een circulator met 2 snelheden en een regelbare by-pass.

Op het diagram (fig. 5) GV en PV merken de werkkurven grote en kleine snelheid van de circulator, O en F komen overeen met de by-pass geopend of gesloten.

Regelingen : zie § 8.2.

Voor een juiste werking van de installatie moet het minimumdebiet 300 l per uur zijn (thermostatische kranen dicht).

Hoeveelheid in water van de installatie

De wandketel is uitgerust met een expansievat onder druk. Maximum volume van het expansievat : 7,1 liters.

Druk : 0,7 bar.

De expansiecapaciteit van het vat van een installatie wisselt met :

- de gemiddelde werkingstemperatuur in °C,
- de statische hoogte (komt overeen met het niveau-verschil in meters, tussen het hoogste punt van de installatie en de as van het expansievat) .

De minimumdruk voor het koud vullen van de installatie is 0,7 bar (geadviseerd tussen 1 en 1,5 bar).

De druk in het expansievat dient steeds hoger te zijn dan de statische hoogte (in meter) gedeeld door 10.

4.1 Reglementering

Alleen een erkende vakman mag dit toestel plaatsen en indienststellen, conform aan de regels van de kunst. Onze waarborg is hieraan onderhevig.

De installatie van de gaswandketels wordt beheerd door de **norm NBN D51-003** en de voorschriften van het **A.R.E.I.**, de lokale regelmenten en de hiernavolgende instructies.

Bij de installatie moet men een gekeurde gaskraan (niet bijgeleverd) voorzien voor het toestel.

Bij plaatsing van de ketel in een badkamer moet deze geïnstalleerd worden buiten de veiligheidszone van het bad of de douche.

Aanbeveling : Indien de streek blootgesteld is aan onweer en blikseminslag (risico-streken of op het einde van een lijn) een specifieke bescherming van de installatie plaatsen want onze waarborg kan niet worden toegepast op de elektronische componenten indien deze niet uitgerust is met een bliksemafleider of een spanningsregelaar.

Belangrijke opmerking voor de toestellen bestemd om in België geïnstalleerd te worden

De ervaring leert ons dat overdrukken regelmatig voorkomen in de hydraulische kringen in België, meer bepaald, gevolgvend aan een drukstoot. Het is dus verplicht om bij de installatie van ons materiaal, voor onze wandketels een drukverminderaar te plaatsen die deze druk beperkt tot het maximum vermeld in het installatie-boekje, evenwel laten wij een afwijking van 1 bar toe.

Het is tevens verplicht een anti-terugslagklep te plaatsen.

Men moet noteren dat in geval de hierboven vermelde aanbevelingen niet werden opgevolgd, men geen beroep zal kunnen doen op de waarborg of de verantwoordelijkheid van onze firma als constructeur of importeur, in geval van problemen, en deze zullen systematisch afgewezen worden. De weergegeven maatregelen maken aldus deel uit van de "regels van de kunst" die te volgen zijn bij de installatie van de ketel.

Bescherming van de drinkwaterkring

Een bescherming conform aan artikel 27 van het **reglement BELGAQUA** moet voorzien worden.

Deze wandketel is uitgerust met een onderbreker met verschillende drukzones, en beantwoordt aan de norm om de terugslag van het verwarmingswater naar de drinkwaterkring te vermijden. Deze onderbreker moet jaarlijks nagekeken worden bij het onderhoud. Het is aangeraden de vulkraan van de wandketel éénmaal per maand te laten werken teneinde een eventuele verharding van het binnenwerk tegen te gaan.

4.2 Inplanting van de wandketel

De as van de buitenmuurdoorvoer moet op minimum 0,50 m van alle deur- en vensteropeningen geplaatst worden en op minimum 0,60 m van alle ventilatieopeningen (raadpleeg, volgens het gekozen type van uitlaat, de gebruiksaanwijzing bij het afvoerbouwpakket. Let tevens op de plaatselijk geldende normen en voorschriften).

- de wandketel niet plaatsen boven de kookplaat, de oven en in het algemeen boven alles wat vettige dampen voortbrengt want deze kunnen de goede werking van de wandketel verstoren.

- een wand en de bevestigingen voorzien welke het gewicht van de ketel kunnen dragen (gewicht : ongeveer 145 kg).

- voorzorgsmaatregelen nemen om de akoestische hinder te vermijden.

4.3 Ontwerp en verwezenlijking van de installatie

Sanitaire warmwaterkring

Bij waterhardheid van meer dan TH 25, een waterverzachter voorzien.

Ingeval van aanwezigheid van een antiterugslagklep, is een dispositief voor de expansie noodzakelijk. (voorradig in optie).

Centrale verwarmingskring

Circulatiedebiet : bij de metingen, het minimumdebiet respecteren : 300 l/h, thermostatische kranen gesloten.

Voorzorgen tegen korrosie

De werkingsincidenten, door korrosie kunnen zich voordoen wanneer de installatie uitgevoerd wordt met heterogene elementen.

Om problemen te vermijden is het wenselijk om een korrosie-remmend middel te gebruiken.

Alle voorzorgen nemen om te vermijden dat het behandelde water agressief wordt.

Oude installatie : plaats een decanteerpot op de retour en op een laag punt en een aangepaste behandeling van de kring voorzien.

Aanbeveling : voorzie ontluchters op alle radiatoren en op de hoogste punten van de installatie, evenals ledigingskranen op de laagste punten.

Alleen de afvoerbuizen en buizen voor luchttoevoer gekeurd door Chaffoteaux & Maury zijn toegelaten.

5

Montage kranenstel en bevestigingslippen

5.1 PREFABRIKATIE

Voor de plaatsing van de aansluitblok en de haken :

- zet het bijgeleverde papieren prefabricagepatroon op de gekozen plaats en volg de overeenkomstige aanwijzingen,
- houd rekening met de installeringsomstandigheden § 4.

5.2 AANSLUITING VAN DE LEIDINGEN

Bij de levering zijn de aansluitbussen niet in het prefabricagepakket inbegrepen.

Bij de groothandel zijn diverse aansluitsets verkrijgbaar :

- eerste installatie
- vervanging van Chaffoteaux & Maury ketels
- vervanging van ketels van een ander merk.

Kijk de aanwezigheid na van de debietbegrenzer **L** (fig. 8) op de ingang van de koudwaterkraan. Vervang bij 28 kW de in de fabriek gemonteerde begrenzer door de bijgeleverde begrenzer (fig. 8).

Veiligheidsklep en onderbreker (fig. 7)

De afvoer van de veiligheidsklep **38** en deze van de onderbreker **40** welke op de aansluitblok geplaatst zijn, moeten verplicht aangesloten worden aan een afvoerleiding.

Reinigen van de installatie

Eenmaal de hydraulische aansluitingen uitgevoerd zijn, is het noodzakelijk om de installatie te reinigen met een aangepast produkt (emulgator), teneinde vijlsel, lasdeeltjes, bewerkingsolieën en diverse vetten te verwijderen.

Geen gebruik maken van oplosmiddelen of aromatische koolwaterstoffen (benzine, petroleum).

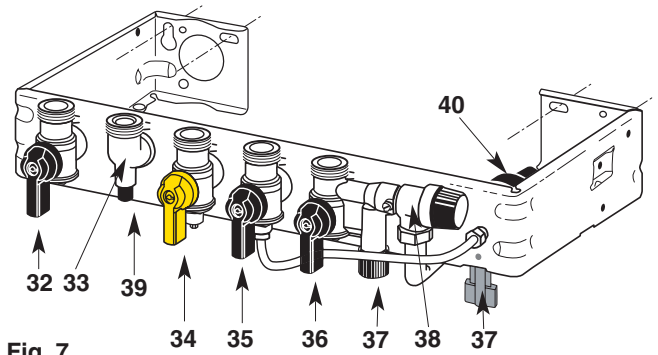


Fig. 7

Beschrijving van de aansluitblok

Afgebeelde kranen open

- | | |
|---|---|
| 32. Kraan vertrek verwarming | 37. Vul- en afsluitkranen van het verwarmingscircuit (grijze knop) |
| 33. Vertrek sanitair warm water | 38. Veiligheidsklep verwarming |
| 34. Gaskraan (gele hendel) | 39. Ledigingsvijs |
| 35. Toevoerkraan koud water met debietbegrenzer L | 40. Onderbreker |
| 36. Kraan retour verwarming | |

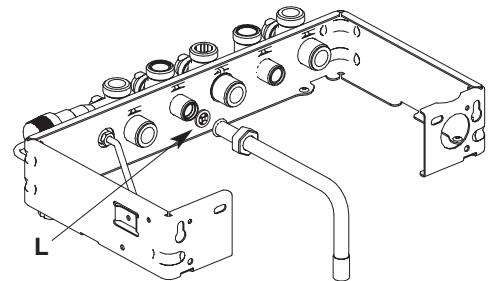


Fig. 8

6

Plaatsing van de wandketel

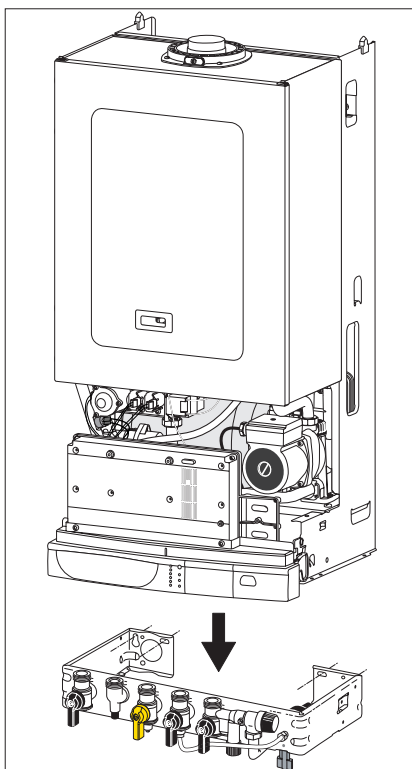


Fig. 9

- los 4 bevestigingsvijzen **A** (fig. 10) van de bekleding
- neem de bekleding weg
- zet de ketel boven het kranenstelsel en laat hem hierover neer (fig. 9). De bevestigingslippen zullen voorkomen dat het toestel omkantelt
- de verschillende dichtingen plaatsen, **G (rubber)** voor het gas, de **waterfilterdichting F** voor het koude water, en de aansluitingen van de verbindingsbuizen vastklemmen te beginnen met de gasbuis (fig. 11)
- de veiligheidsklep **21** (fig. 2), die zich op de aanvoerbuis van het sanitaire koude water bevindt, moet verplicht aangesloten worden op de afvoerleiding
- de montage van de afvoerbeveiliging uitvoeren volgens het gekozen type van aansluiting, zie het bijgeleverde instructieboekje bij de kit (concentrische horizontale uitgang, concentrische-of parallelle verticale uitgang).

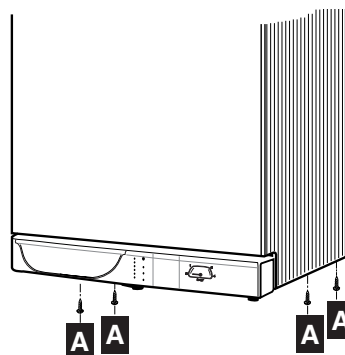


Fig. 10

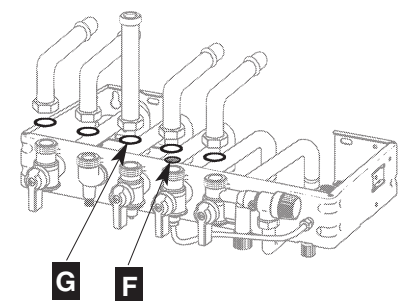


Fig. 11

Aanbeveling :

Konform aan de reglementering, moet er een éénpolige schakelaar met een openingsafstand van contacten van minimum 3 mm voorzien worden voor de elektrische voeding van de wandketel.

De wandketel moet aan een vaste installatie aangesloten worden met behulp van stevige kabels.

Plaats van de aansluitingen :

De elektrische aansluitingen worden achter aan de elektro-schakelkast van de ketel tot stand gebracht.

De aansluitingspunten van de netstroom en de omgevingsthermostaat moeten op de door de stelmal bepaalde hoogte aan de wand voorzien zijn.

- de sectortoevoer van de wandketel wordt gedaan met behulp van een kabel met 3 geleiders (mono 230 Volt - faze - nul en aarding)
- een kamerthermostaat.

Tussen het toestel en het aankomstpunt van de TA-kabel aan de wand moet minstens een lengte van 50 cm vrijgehouden worden.

Toegang tot de kamerthermostaataansluiting van de ketel :

- de elektrische doos naar beneden laten door de laterale vergrendelingspunten **P** in te drukken om toegang te verkrijgen tot de achterzijde
 - los de 2 vijzen **A** (fig.12) van de beschermkap, verwijder de kap.
- U kunt nu bij de kamerthermostaataansluiting.

Aansluiting op netspanning en aarding via de in J1 voorziene kabel. De aarding wordt aangesloten op de scheen T in de elektro-schakelkast.

Aansluiting van een kamerthermostaat

Bij het verlaten van de fabriek is de ketel zó afgesteld dat hij zonder omgevingsthermostaat kan werken. Er is een shunt **S** op de aansluiting **J9** geplaatst (fig. 13)

Aansluiting van een omgevingsthermostaat geschiedt op de aansluiting

- verwijder de shunt en sluit in de plaats hiervan de thermostaat aan.

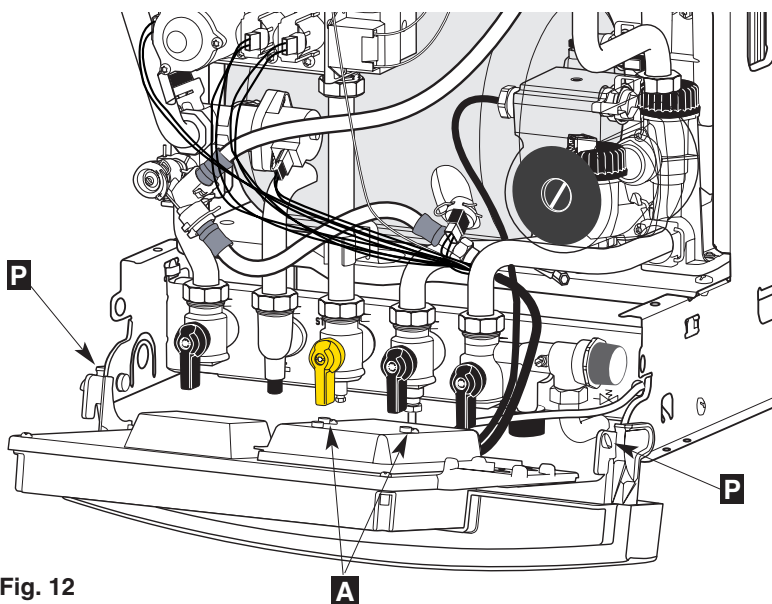


Fig. 12

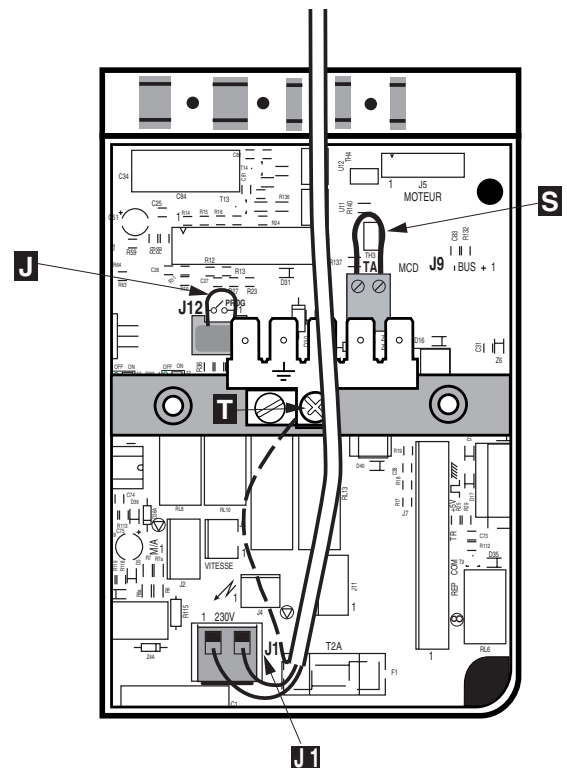


Fig. 13

8.1 - HET ONDER DRUK ZETTEN

Sanitaire kring

- open de koudwaterkraan **35** (fig. 14) van de kraanblok
- ontluft de installatie aan de verschillende warmwaterkranen

Verwarmingskring

- nakijken dat de kranen van het vertrek van de verwarming **32** (fig. 14), en de retour van de verwarming **36** (fig. 14) wel geopend zijn
- open de 2 vulkranen **37** (fig. 14)
- sluit deze kranen wanneer de naald van de manometer **31** (fig. 3) hoger is dan de bepaalde druk op § 3
- ontluft de installatie en de wandketel en herstel de druk.

Gaskring

- open de gastoevoerkraan **34** (fig. 14)
- ontluft de gaskring
- kijk de dichtheid na van de gehele gasleiding .

8.2 - REGELINGEN

De ketel wordt geleverd met de pomp op hoge snelheid, op helft gesloten bypass, TA pompuitschakeling, maximumvermogen, modulerende werking. Zo nodig kan de installatie op bijzonder punten bijgesteld worden (fig. 19)

DEBIET VAN DE VERWARMINGSKRING

De circulatiepomp werkt op hoge (GV) of lage (PV) snelheid

- **GV**, krommen fig. 15, (in fabriek afgesteld).
- **PV**, krommen fig. 16.

Regeling van de by-pass op de verwarmingskring

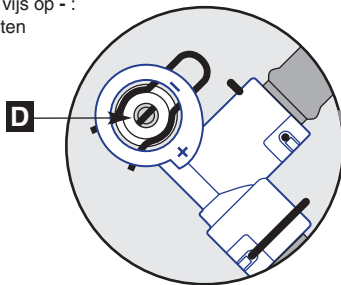
De wandketel is uitgerust met een regelbare by-pass, die toelaat om het debiet in de verwarmingskring aan te passen volgens de karakteristieken van de installatie. Beweeg de vijs **d** (fig. 14) van de regeling van de by-pass, welke men ziet onder de hydraulische blok (losvrijzen om te openen), teneinde de beschikbare manometrische hoogte aan te passen aan de drukverliezen van de installatie, volgens de kurven van de diagrammen **GV** (grote snelheid) of **PV** (kleine snelheid) (fig. 15 of 16).

Aanduidingen van de kurven op de diagrammen :

- **GV - bp -** : pomp op grote snelheid, by-pass gesloten.
- **regelzone** : tussenregeling door vijs **D** (fig. 14) op een kwartdraai.
- **GV - bp +** : pomp op grote snelheid, by-pass geheel geopend.
- **PV - bp -** : pomp op kleine snelheid, by-pass gesloten.
- **PV - bp +** : pomp op kleine snelheid, by-pass geheel geopend.

Detail van de regeling van de bypass van figuur 14

Gleuf van de vijs op - :
bypass gesloten



Gleuf van de vijs op + :
bypass geopend

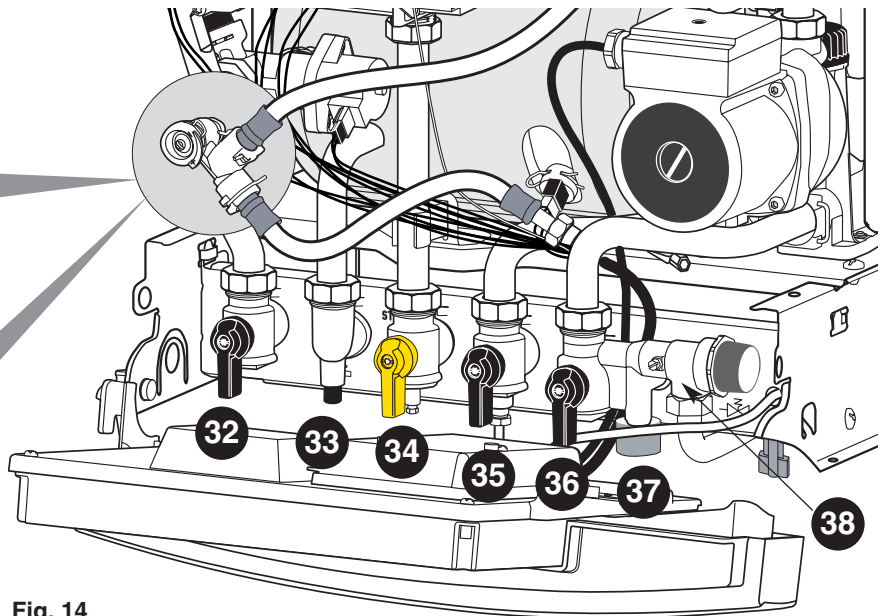
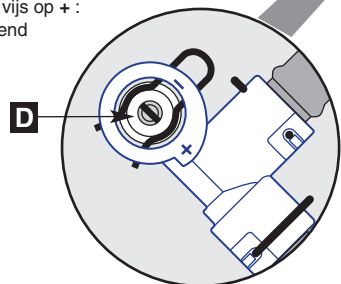


Fig. 14

Manometrische hoogte
m CE Minimum debiet (thermostatische kranen gesloten)

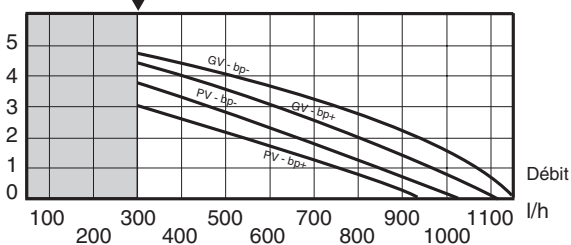


Fig. 15

Manometrische hoogte
m CE Minimum debiet (thermostatische kranen gesloten)

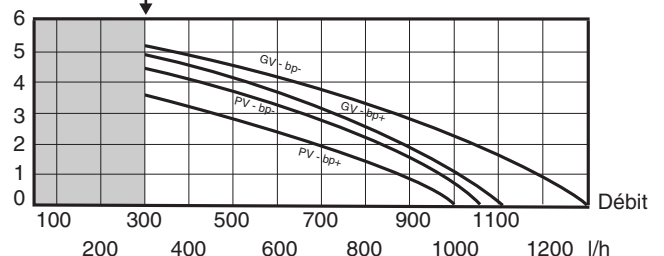


Fig. 16

AFSTELLING OP DE KAART

Afstelling via de kaart gebeurt aan de achterzijde van de elektro-schakelkast (nadat deze gekanteld en omlaag gebracht is). De notiehouder **E** naar beneden klappen (fig. 17), de afstelling bevindt zich achter de rubberen stop **B**. Schakel de spanning op de ketel uit.

Afstelling op de kaart (fig. 18) :

- **A1** werking met uitgeschakelde pomp
- **A2** werking van de pomp op lage of hoge snelheid
- **A3** regeling TAC (tijdschakeling tegenkringloop verwarming) op 30 s of 3 mn : tijdsduur waarin voorkomen wordt dat de brander tijdens een verwarmingsregulatiefase opnieuw in werking treedt.
- **A4** werking in modulerende verwarmingsmodus of in alles-of-niets

- **B1** geen functie
- **B2** werking met tijdgeschakelde sanitairdebietregelaar op ON : het aftappen van sanitairwater geschiedt anderhalve seconde na het overschakelen van de sanitairdebietregulator
- **B3** afstelling van sanitaire tijdschakeling op 30 s of 3 mn. ter verhoging van het sanitaire comfort. Telkens nadat er sanitairwater afgetapt is, vindt er een tijdschakeling van 3 minuten of 30 seconden plaats. Het is dus normaal dat de verwarming pas ná dit tijdsverloop opnieuw in werking treedt.
- **B4** werking gekoppeld met een CELECTIC, schakel in dit geval de debietbegrenzer uit.
Afstelling op ON : de sanitaire instelwaarde wordt bepaald op 65°C, onafhankelijk van de stand van de sanitaire temperatuurregelknop **24** en de sanitaire tijdschakeling **B3** wordt automatisch teruggebracht op 0.

Bij fabrieksafstelling staan alle schakelaars op **OFF**

Opmerking : na een netstroomstoring of een reset van de kaart zijn alle tijdschakelingen 3 minuten lang geannuleerd.

- **P1** : potentiometer voor beperking van het verwarmingsvermogen (zie tabel pagina 9).....afgesteld op P nominaal
- **P2** : potentiometer voor aanpassing van het maximumvermogen van de ketel (zie tabel pagina 9).....afgesteld op P nominaal

Breng na uitvoering van de afstellingen de rubberen stop weer op zijn plaats en zet de elektro-schakelkast weer omhoog.

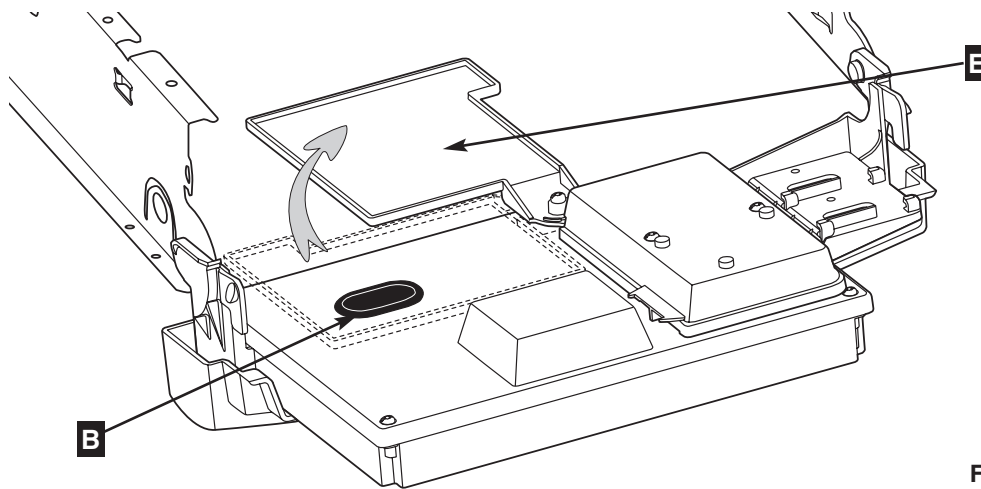


Fig. 17

Geregeld in de fabriek

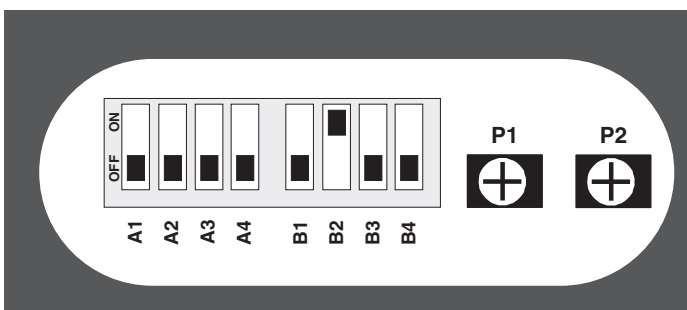


Fig. 18

	OFF	ON
A1	<input type="checkbox"/>	<input type="checkbox"/>
A2	<input type="checkbox"/>	<input type="checkbox"/>
A3	<input type="checkbox"/>	<input type="checkbox"/>
A4	<input type="checkbox"/>	<input type="checkbox"/>
B1	<input type="checkbox"/>	<input type="checkbox"/>
B2	<input type="checkbox"/>	<input checked="" type="checkbox"/>
B3	<input type="checkbox"/>	<input type="checkbox"/>
B4	<input type="checkbox"/>	<input type="checkbox"/>
	<input checked="" type="checkbox"/> P1	<input checked="" type="checkbox"/> P2

	OFF	ON
Pompschakelaar		Pomp in continu
Pomp hoge snelheid		Pomp lage snelheid
Anticyclus 3 mn		Anticyclus 30 s
Modulerende werking		Bedrijf TOR
		Tempo debietregelaar sanitaire
Tempo sanitair 3 mn		Tempo sanitair 30 s
		Célectic

Fig. 19

8

Indienststelling (vervolg)

Regeling gasvermogen aan de brander

De waarden in onderstaande tabellen gelden ter informatie bij een nominale stadsgasdruk, om desgewenst het verwarmingsvermogen van de ketel aan te passen aan de behoeften van de installatie. Zij kunnen niet gebruikt worden om het juiste afgestelde vermogen van de ketel te berekenen.

Calydra delta 2.24 FF

Gas :	G20	G25	PROPAAN	BUTAAN
Nuttig vermog. (kW)	Druk brandersteun (mm CE)	Druk brandersteun (mm CE)	Druk brandersteun (mm CE)	Druk brandersteun (mm CE)
7,8	9	15	32	25
10	18	28	57	44
12	27	42	83	64
16	50	76	149	115
20	79	119	232	178
24	114	170	333	256

Calydra delta 2.28 FF

Gas :	G20	G25	PROPAAN	BUTAAN
Nuttig vermog. (kW)	Druk brandersteun (mm CE)	Druk brandersteun (mm CE)	Druk brandersteun (mm CE)	Druk brandersteun (mm CE)
7,8	4	8	18	14
10	13	21	37	28
12	21	34	57	44
16	42	64	105	81
20	67	101	164	127
24	97	145	234	180
28	130	195	315	242

9

Montage van de bekleding

Montage van de bekleding

Neem de beschermfolie van de bekleding weg :

- plaats de bekleding (fig. 21)
- plaats de 2 uitsparingen in de pinnen T van het freem
- kijk de centrering na en zie of het toestel loodrecht hangt
- plaats de 4 bevestigingsvijzen A die zich op het onderste gedeelte bevinden (fig. 20).

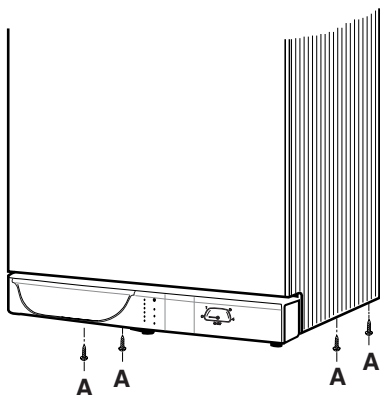


Fig. 20

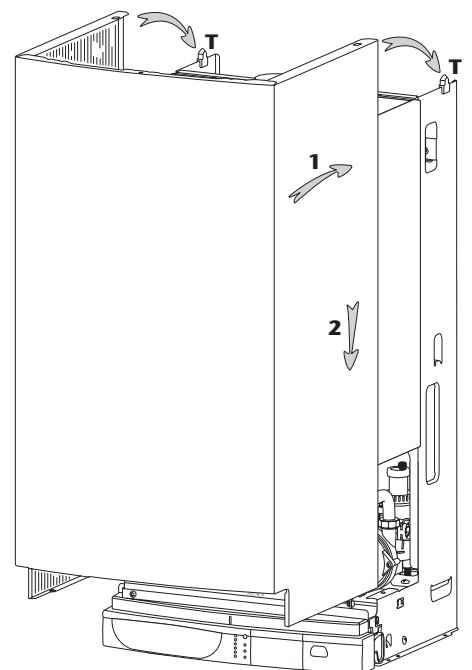


Fig. 21

10

Gasverandering

Van aardgas (2E+) naar butaan-propaangas (3+) —of andersom— alleen uit de voeren door onze technische diensten.

11

Foutcodes - Overige informatie

Bij storing van het toestel knipperen er een of meer led's (22) naargelang van het storingstype in onderstaande tabel

Led code						BENAMING VAN DE STORING	INFORMATIE
30	40	50	60	70	80		
<input type="radio"/>	<input type="radio"/>	<input type="radio"/>	<input type="radio"/>	<input type="radio"/>	<input checked="" type="radio"/>	Inveiligheidstelling door oververhitting	
<input type="radio"/>	<input type="radio"/>	<input type="radio"/>	<input type="radio"/>	<input checked="" type="radio"/>	<input checked="" type="radio"/>	Inveiligheidstelling door verkeerde ontsteking	
<input type="radio"/>	<input type="radio"/>	<input type="radio"/>	<input checked="" type="radio"/>	<input type="radio"/>	<input checked="" type="radio"/>		Pomp vorstvrij
<input type="radio"/>	<input type="radio"/>	<input type="radio"/>	<input checked="" type="radio"/>	<input checked="" type="radio"/>	<input type="radio"/>		Brander vorstvrij
<input type="radio"/>	<input type="radio"/>	<input type="radio"/>	<input checked="" type="radio"/>	<input checked="" type="radio"/>	<input checked="" type="radio"/>	Geen watercirculatie	
<input type="radio"/>	<input type="radio"/>	<input checked="" type="radio"/>	<input type="radio"/>	<input type="radio"/>	<input type="radio"/>	Debietregulator werkt niet	
<input type="radio"/>	<input type="radio"/>	<input checked="" type="radio"/>	<input type="radio"/>	<input type="radio"/>	<input checked="" type="radio"/>	Thermoweerstand sanitair open	
<input type="radio"/>	<input type="radio"/>	<input checked="" type="radio"/>	<input type="radio"/>	<input checked="" type="radio"/>	<input type="radio"/>	Thermoweerstand sanitair kortgesloten	
<input type="radio"/>	<input type="radio"/>	<input checked="" type="radio"/>	<input type="radio"/>	<input checked="" type="radio"/>	<input checked="" type="radio"/>	Thermoweerstand vertrek verwarming open	
<input type="radio"/>	<input type="radio"/>	<input checked="" type="radio"/>	<input checked="" type="radio"/>	<input type="radio"/>	<input type="radio"/>	Thermoweerstand vertrek verwarming kortgesloten	
<input type="radio"/>	<input checked="" type="radio"/>	<input type="radio"/>	<input type="radio"/>	<input checked="" type="radio"/>	<input type="radio"/>		Poping tot herontsteking
<input type="radio"/>	<input checked="" type="radio"/>	<input type="radio"/>	<input checked="" type="radio"/>	<input type="radio"/>	<input type="radio"/>	Probleem Kablering	
<input type="radio"/>	<input checked="" type="radio"/>	<input type="radio"/>	<input checked="" type="radio"/>	<input type="radio"/>	<input checked="" type="radio"/>	Geen afzuigdebiet	
<input type="radio"/>	<input checked="" type="radio"/>	<input type="radio"/>	<input checked="" type="radio"/>	<input checked="" type="radio"/>	<input type="radio"/>	Afzuigdetectie-inrichting defect	
<input type="radio"/>	<input checked="" type="radio"/>	<input checked="" type="radio"/>	<input type="radio"/>	<input type="radio"/>	<input checked="" type="radio"/>	Voeler boiler open	
<input type="radio"/>	<input checked="" type="radio"/>	<input checked="" type="radio"/>	<input type="radio"/>	<input checked="" type="radio"/>	<input type="radio"/>	Kortsluiting voeler boiler	
<input type="radio"/>	<input checked="" type="radio"/>	<input checked="" type="radio"/>	<input checked="" type="radio"/>	<input type="radio"/>	<input checked="" type="radio"/>	Verdeelkraan geblokkeerd op verwarming	
<input checked="" type="radio"/>	<input type="radio"/>	<input type="radio"/>	<input type="radio"/>	<input type="radio"/>	<input type="radio"/>	Geen communicatie met de hoofdkaart.	

= controlelampje uit

= controlelampje knippert

HANDLEIDING VOOR DE GEBRUIKER

12

Bedieningsknoppen

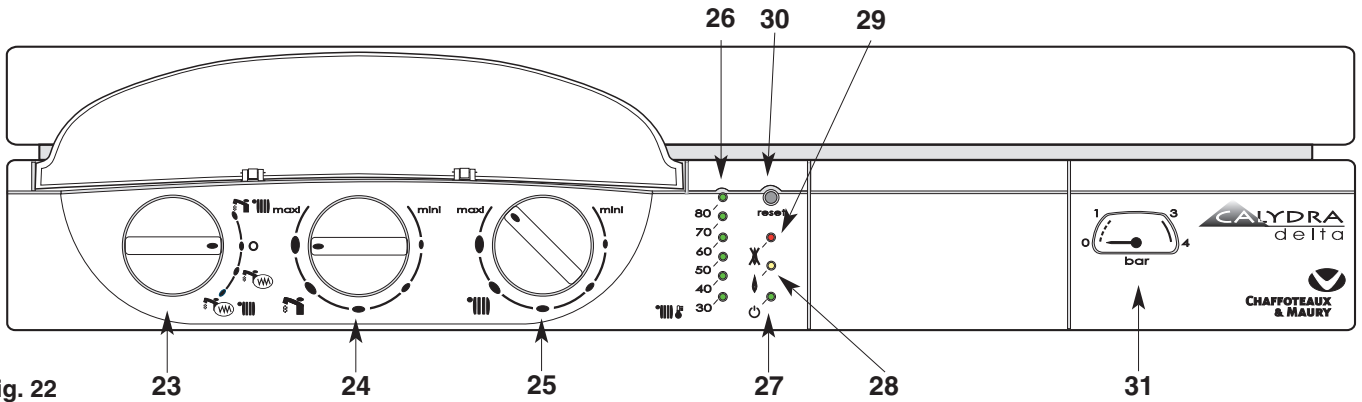


Fig. 22

Bevelbord (fig. 22)

23 : Schakelaar :

- Verwarming + onmiddellijk warm water
- WAAKSTAND
- ZOMER (warm water met mini accumulatie)
- WINTER (Verwarming + warm water met mini accumulatie)

24 : temperatuuregeling sanitair warm water

25 : temperatuuregeling verwarming

26 : temperatuurmeter verwarming

27 : groen lampje netspanning

28 : oranje lampje netspanning

29 : rood lampje in veiligheidsstelling

30 : "RESET" = Heroplaadknop

31 : Manometer van de verwarmingskring.

Kraanblok (fig. 23)

32 : kraan vertrek verwarming

33 : vertrek sanitair warm water

34 : gaskraan

35 : toevoerkraan koud water

36 : retourkraan verwarming

37 : vulkraan van de verwarmingskring

38 : veiligheidsklep verwarming

40 : onderbreker (disconnector).

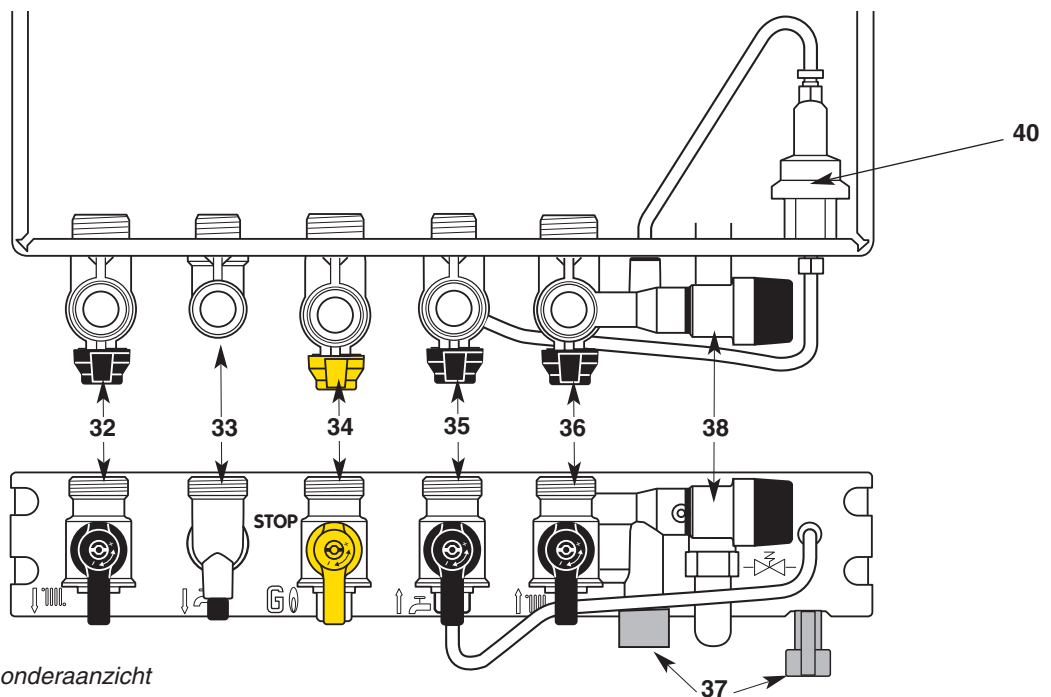





Fig. 23- Vooraanzicht en onderaanzicht

Indienststelling

1. Zorg dat de gasmeterkraan open is en uw ketel onder spanning staat.
2. Bij de indienststelling van de wandketel, de schakelaar **23** op stand verwarming + onmiddellijk warm water  plaatsen en de stop van de ontlufter **8** (fig. 2) om er zeker van te zijn dat de primaire kring van de wandketel ontgast is. Draai de stop van de ontlufter opnieuw vast.
3. Kijk na of de druk in de verwarmingskring voldoende is : de naald van de manometer  op minimum 0,7 bar met 2,5 bar maxim.

In het tegenovergestelde geval zie § 8.1.

4. Zet de gastoevoerkraan **34** (fig. 23), open op stand  . Uw ketel is klaar om te werken.

Aandacht

Bij de inwerkingsstelling na een lange stilstand, kan een aanwezigheid van lucht in de gasleiding de eerste ontstekingen belemmeren.

Zie "Werkingsincidenten" § 18.

Om warm water te bekomen


Plaats de schakelaar **23** op stand  groen lampje **27** brandt ; het oranje lampje **28** brandt telkens wanneer de brander in werking is.

De sanitaire regelknop **24**  laat toe om temperatuur van het warm water te beperken.

Nota : bij de indienststelling, om het wachten op de opwarming van de watervoorraad te vermijden, een warmwaterkraan openen : de functie sanitair warm water vult onmiddellijk het warm watervat.

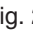
**Behoud van temperatuur van de sanitaire voorraad**

Voor een beter sanitair comfort, houdt de wandketel een voorraad op temperatuur.


De wandketel kan dus werken op elk moment, in heropwarming van deze voorraad, zelfs na een aftapping of een lange stilstand (behalve in stand verwarming + onmiddellijk warm water )

Om warm water en verwarming te bekomen

- Plaats de schakelaar **23** (fig. 22) op stand  groen lampje **27** brandt ; het oranje lampje **28** (fig. 22) brandt telkens de brander in werking treedt.

De regelknop van de verwarming **25** «  » (fig. 22) geeft U de mogelijkheid om de temperatuur van het water van de verwarmingskring aan te passen in functie van het seizoen. Draai aan de knop **25**:

- naar «maxi» in koude perioden,
- naar «mini» in zachtere perioden.


De indicator **26**  (fig. 22) geeft deze temperatuur aan.

Te meer, indien uw woning uitgerust is met een kamerthermostaat, regel dan deze op de gewenste binnentemperatuur.

Stoppen van de verwarming

- Zet de schakelaar **23** op  . De ketel produceert nu alleen heet sanitairwater

Stoppen van het behoud van de temperatuur van de reserve sanitair

- Plaats de schakelaar **23** op stand  . De wandketel werkt op verwarming + onmiddellijk warm water en onderbreekt de sanitaire werking zonder de voorraad op temperatuur te houden.

Hoe zet u de ketel in waakstand

- Zet de schakelaar **23** op «**O**» het groene controlelampe **27** (fig. 22) blijft branden. De vorstvrij-functie van de ketel blijft actief.

Volledig stoppen van de wandketel


- Plaats de schakelaar **23** op stand STOP **O** (doven van het groene lampje, **27** fig. 22)

- Draai de gastoevoer dicht door middel van kraan **34** (fig. 23), op STOP .

Opmerking:

*Bij sommige installaties is het mogelijk dat er zich bij aftappen van warm water, een lichte opwarming voordoet van de buizen (en eventueel van een radiator). Om dit te vermijden, de vertrekdraai van de verwarming **32** (fig. 23)*

dichtdraaien.

*Niet vergeten deze terug te openen bij het begin van het verwarmingsseizoen, wanneer men de schakelaar **23** (fig. 22) op stand  plaatst.*

Het jaarlijks onderhoud van uw wandketel is verplicht volgens de in voege zijnde wetten.

Laat dit werk uitvoeren door een gekwalificeerd vakman.

Voor alle onderhoudswerkzaamheden aan uw ketel kunt u kiezen uit verschillende soorten jaarcontracten.

Raadpleeg uw installateur of onze naverkoopdienst.

De waarborg van de constructeur, die de fabricatie-fouten dekt, mogen niet verward worden met de onderhoudswerken.

Deze ketel is voorzien van een systeem dat door detectie van het afzuigdebiet van brandgassen de brander al of niet in werking laat treden. Bij aanhoudende tekortkoming aan debiet wordt de ketel om veiligheidsredenen stopgezet, waarbij de controlelampjes (22) 40, 60 en 80 gaan knipperen.

Let-op : deze controle-inrichting voor de afvoer van brandgassen mag niet buiten bedrijf gesteld worden, evenmin mogen er aan deze inrichting on gepaste werkzaamheden verricht worden. Bij vervanging van onderdelen mogen slechts oorspronkelijke onderdelen aangewend worden.

Uw ketel staat onder garantie. Op uw garantiebewijs staan de regels en voorwaarden : let op dat u de antwoordcoupon van dit garantiebewijs wel degelijk aan Chaffoteaux & Maury teruggestuurd hebt.

De garantie geldt onder voorwaarde dat uw ketel door een bevoegd vakman geïnstalleerd, afgesteld en in bedrijf gesteld is.

Voor u betekent dit de zekerheid dat de installateur zich aan de installatie-handleiding gehouden heeft en dat uw toestel beantwoordt aan de wettelijke bepalingen en veiligheidsvoorschriften.

De eerste technische controle van uw ketel kunt u op uw verzoek gratis laten uitvoeren door de technische dienst van Chaffoteaux & Maury België.

• **Antiblokkeringsysteem van de pomp :**


De ketel onder spanning (lampje 27 brandt) de circulatiepomp werkt gedurende 1 minuut, na stilstand van meer dan 23 uur, welke ook de werking is van de ketel, dit vermijdt de blokkering van de pomp.

Te nemen voorzorgen bij vorst

Wij raden U aan om uw installateur te raadplegen of onze naverkoopdienst, die U zal helpen met raadgevingen, aangepast aan uw situatie.

• **Sanitaire kring**

Gelieve de volgende punten te volgen :

1) Laat de wandketel werken op de stand sanitair, regelknop van de sanitaire temperatuur 24  op minimum.

2) Ledig de sanitaire kring van de wandketel: dit doet men na dat men de waterteller heeft afgesloten en de koud waterkraan van de installatie

- open een warm water kraan,

- schroef de moer van de aansluitbus van de koudwater leiding t.b.v het sanitair los

- draai de schroef 39 van de aansluiting op de warmwaterleiding t.b.v het sanitair (fig.7) los.

• **Verwarmingskring**

Gelieve de volgende punten te volgen :

- 1) ledig de kring van de verwarmingsinstallatie

- 2) bescherm de verwarmingsinstallatie met een antivriesmiddel. Controleer regelmatig in hoeverre de installatie door dit antivriesmiddel beschermd is, dit is voor u een extra waarborg tegen bevroering

- 3) laat uw installatie draaien op vertraagde werking door de kamerthermostaat op de stand "buiten vorstgevaar" (tussen 5 en 10°C) te zetten

- 4) laat de ketel onder spanning staan, de antivriesinrichting zal zo nodig de circulatiepomp en vervolgens de brander in werking stellen..

Storingen	Oorzaken	Oplossingen
De wandketel slaat niet aan	Afwezigheid van gas, Afwezigheid van water Afwezigheid van elektriciteit	Kijk het volgende na : gastoevoer, aanwezigheid van water, schakelaars, zekeringen
	Lucht in gaskring	Kan gebeuren na een verlengde stilstand. Zie handelingen § 8.1.
	Onderbreking door kamerthermostaat	Regel de kamerthermostaat.
Rood controlelampje aan : inveiligheidstelling		Wacht enkele ogenblikken. Duw op de heroplaadknop 30 (fig. 3) : het rode lampje dooft, de ontstekingscyclus herbegint. Roep, ingeval de " inveiligheidstelling " alsmaar in werking treedt, de hulp van een bevoegd vakman in.
Geluiden in de verwarmingsinstallatie Radiatoren worden warm in de ZOMER Wachttijd warm water te lang.	Aanwezigheid van lucht of onvoldoende druk Thermosiphon-fenomeen aan het vertrek van de verwarmingskring Schakelaar op stand alleen verwarming	Ontlucht de verwarmingsinstallatie en herstel de druk, zie § 8.1. In de zomer, sluit de vertrekkraan 32 van de verwarming ; vergeet niet deze terug te openen bij het begin van het verwarmingsseizoen. Deze plaatsen op de stand warm water in functie van het seizoen.

Als desondanks deze oplossingen geen uitkomst bieden, raden wij u aan de hulp van een bevoegd vakman in te roepen

Model	Calydra delta 2.24 FF		Calydra delta 2.28 FF	
Vermogen verwarming	7,75 tot 24 kW		7,75 tot 28 kW	
Veranderlijk vermogen sanitair warm water ...maxim :	24 kW		28 kW	
Catégories	I 2E+ (BE), I 3+ (BE), I 2E (LU)		I 2E+ (BE), I 3+ (BE), I 2E (LU)	
Luchtdichte type met gedwongen rookgasafvoer				
- C12 ofd C42 met concentrische horizontale uitgang Ø 100/60 mm				
- C32 «xx» met concentrische verticale uitgang Ø 125/80 mm				
- C32 «xy», CVL of C 52 met parallele verticale uitgang Ø 80/80 mm				
Verse luchtdebiet voor de luchttoevoer van de ver-				
branding.....	45 m³/h		55 m³/h	
Specifiek debiet sanitair warm water (ΔT: 30 K)	12,1 l/min.		14,1 l/min.	
Ontstekingsdebiet sanitair warm water	2 l/min.		2 l/min.	
Minimum debiet centrale verwarming	300 l/h		300 l/h	
Minimumdruk voor het aanslaan van het sanitair	0,1bar		0,1bar	
Maximumdruk van de sanitaire kring	7 bar		7 bar	
Maximumdruk van de verwarmingskring	3 bar		3 bar	
Regelbare vertrektemperatuur wandketel	van 35 tot 85°C		van 35 tot 85°C	
Regelbare temperatuur S.W.W	van 40 tot 60°C		van 40 tot 60°C	
Elektrische Spanning.....	230 volts mono - 50 Hz			
Opgeslorpt elektrisch vermogen.....	150 W			
Elektrische bescherming	IP 44			
Nominaal gasdebiet (15°C-1013 mbar).....	maxim. debiet.	minim. debiet.	maxim. debiet.	minim. debiet
	25,9 kW	9,5 kW	31,1 kW	9,5 kW
G 20 (GN H - Lacq)34,02 MJ/m³ onder 20 mbar	2,74 m³/h	1,00 m³/h	3,29 m³/h	1,00 m³/h
G 25 (GN L - Groningen)29,25 MJ/m³ onder 25 mbar	2,91 m³/h	1,06 m³/h	3,50 m³/h	1,06 m³/h
G 30 (butaan)45,6 MJ/kg onder 28-30 mbar	2,04 kg/h	0,74 kg/h	2,45 kg/h	0,74 kg/h
G 31 (propanaan)46,4 MJ/kg onder 37 mbar	2,00 kg/h	0,72 kg/h	2,42 kg/h	0,72 kg/h
	Nat	Prop	Nat	Prop
Merkteken spuitstukhouder.....	G20-G25	G30-G31	G20-G25	G30-G31
Merkteken	1010341 NAT	1010175 PRO	1011305 NAT	1011312 PRO
Spuitstukken in 1/100 ste mm.....	123	70	128	76
Aantal spuitstukken van de brander	16	16	16	16
Diafragma				
Diam./merkteten	6,7	6,7	/	/
Elektroklepgedeelte				
Merkteken	AARDGAS	BUT/PROP	AARDGAS	BUT/PROP
Kleur van de klepzitting.....	zwart	geel	zwart	geel

Deze ketels zijn ontworpen om te kunnen werken op aardgas of LPG. Bij verandering van gassoort mag dit alleen door onze technische dienst uitgevoerd worden.



**CHAFFOTEAUX
& MAURY**

W.A Mozartlaan 1A
1620 DROGENBOS
Tel. 02/331 22 66
Fax. 02/331 03 30
<http://www.chaffoteaux.be>

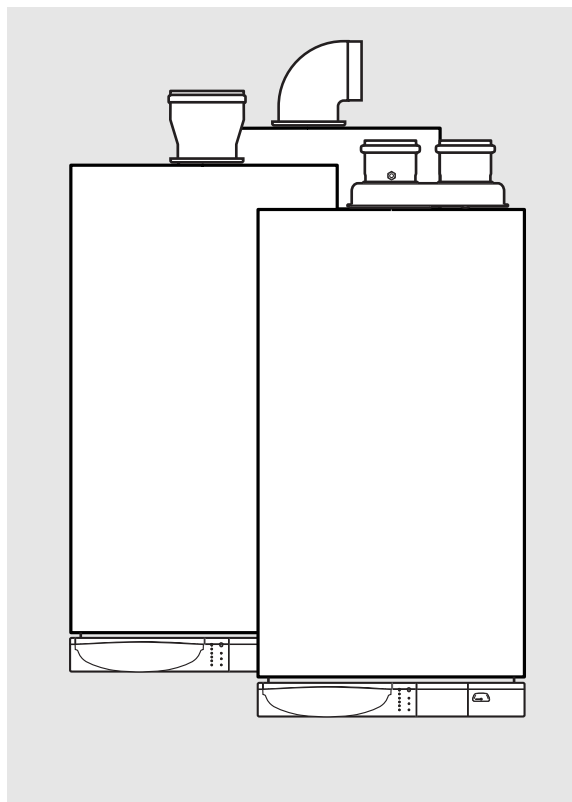


WANDGERÄT MIT DOPPELFUNKTION

Gasheizkessel + Warmwasserbereiter mit Wasserspeicher

Wasserdichtes Modell mit Zwangsfluss

Anleitungen für Installation und Benutzung



**Calydra delta 2.24 FF
Calydra delta 2.28 FF**



**CHAFFOTEAUX
& MAURY**

Inhalt

ANLEITUNG FÜR DEN INSTALLATEUR

	Seite
1- Beschreibung	2
2- Abmessungen	3
3- Hydraulische Kennzahlen	3
4- Installationsbedingungen	4
5- Anbringung der Armaturenhalterung und der Befestigungseisen ..	5
6- Befestigung des Kessels	5
7- Elektrische Anschlüsse	6
8- Inbetriebnahme	7
9- Anbringung der Verkleidung	9
10- Gasumstellung.....	10
11- Stör-codes, Informationen.....	10

ANLEITUNGEN FÜR DEN BENUTZER

	Seite
12- Bedienelemente	11
13- Benutzung	12
14- Wartung	12
15- Sicherheitsvorrichtung	13
16- Garantie	13
17- Praktische Tipps	13
18- Störungen	14
19- Technische Spezifizierungen	15

Diese Installations-und Benutzungsanleitung ist für in Belgien und Luxemburg installierte Geräte bestimmt

ANLEITUNG FÜR DEN INSTALLATEUR

1 Beschreibung

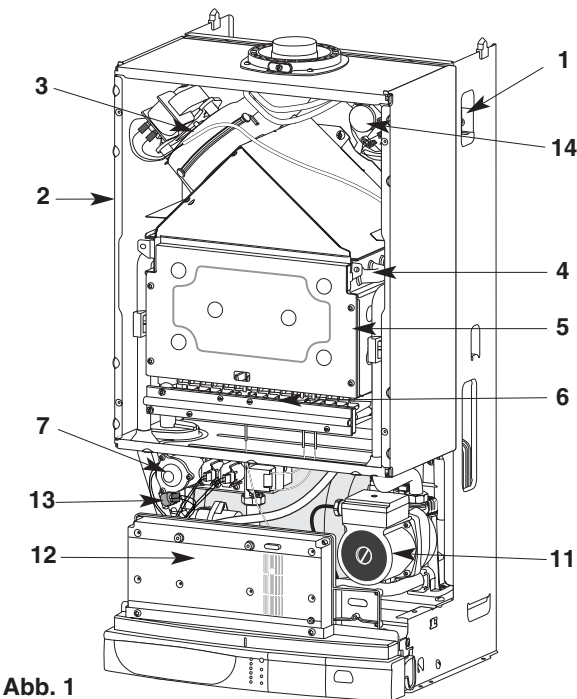


Abb. 1

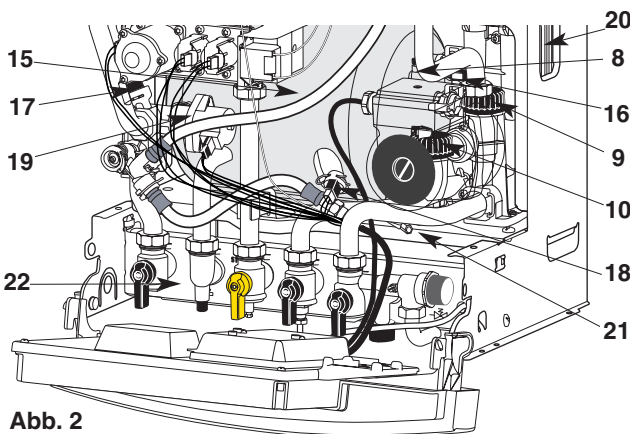
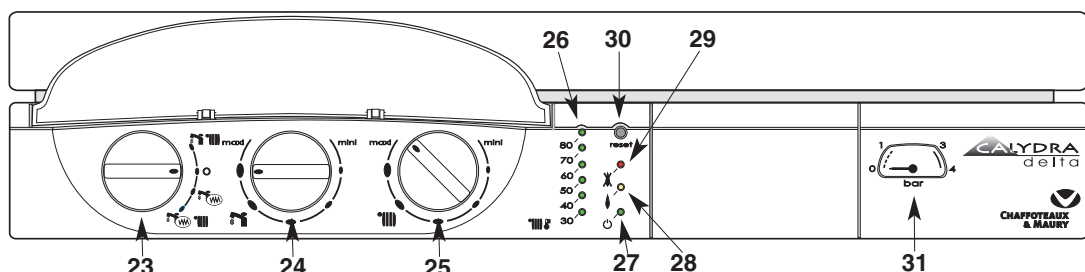


Abb. 2

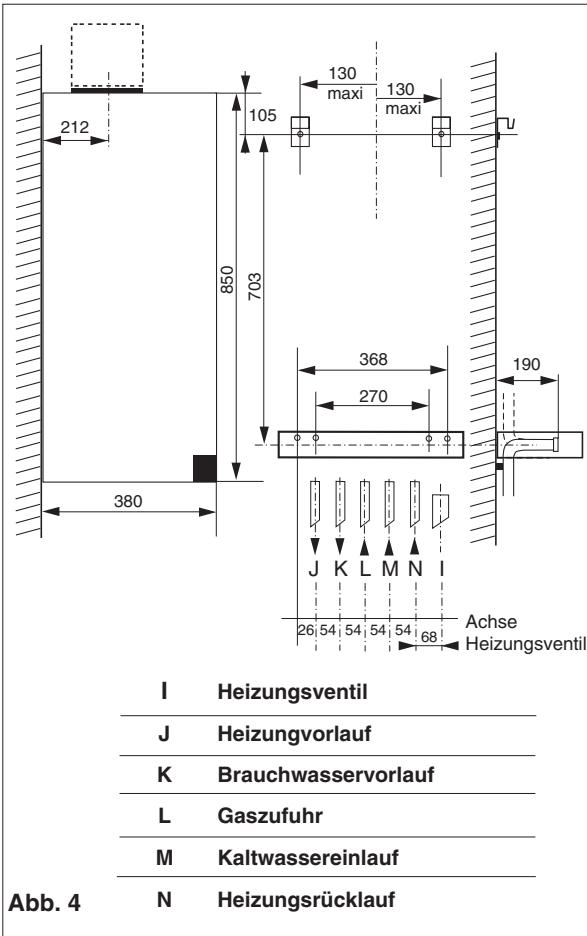
- 1.- stahlblech-Verkleidung
- 2.- ausgleichsbehälter unter Druck (hinter der Verkleidung)
- 3.- strömungssicherung
- 4.- hauptaustauscher aus Kupfer
- 5.- brennkammer
- 6.- multigasbrenner aus rostfreiem Stahl mit :
 - abnehmbarem Betriebsbehälter mit Saugern
 - zwei Zündelektroden
 - einer Elektrode zur Flammendetektion
- 7.- gasabteil mit :
 - zwei Sicherheits-Elektroventilen
 - einem Regulierungs-Elektroventil
- 8.- automatische Entlüftung
- 9.- durchflussregler Heizung
- 10 - durchflussregler Warmwasser
- 11.- umwälzpumpe
- 12.- elektronisches Gehäuse
- 13.- sicherheitsvorrichtung zum Schutz gegen Überhitzung
- 14.- überlaufsicherung
- 15.- brauchwasserspeicher
- 16.- thermistor Brauchwasser
- 17.- thermistor Heizung
- 18.- thermistor Brauchwasserspeicher
- 19.- verteilventil
- 20.- warmwasseraustauscher mit rostfreien Stahlplatten
- 21.- ablassklappe auf em Kaltwassereinflaßrohr
- 22.- anzeiger Heizungstemperatur und Störungen
- 23.- schalter :
 - Gasheizkessel + Warmwasserbereiter
 - RUHEMODUS
 - SOMMER (warm water met mini accumalatie)
 - WINTER (Gasheizkessel + warmwasser mit mini speicher)
- 24.- warmwasser - Temperaturregler
- 25.- heizungs - Temperaturregler
- 26.- anzeiger Heizungstemperatur
- 27.- grüne Leuchtanzeige Spannung
- 28.- orangefarbene Leuchtanzeige Brennerbetrieb
- 29.- rote leuchtanzeige Sicherheitsvorrichtung
- 30 - entstörknopf
- 31 - druckmesser Heizungskreislauf

Abb.3



2

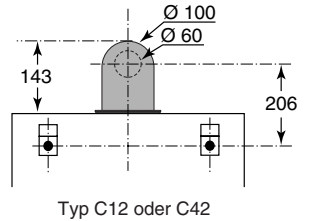
Abmessungen



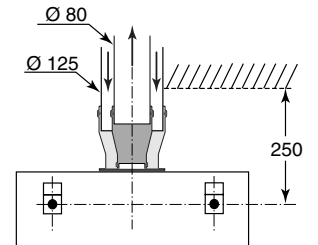
Abmessungen in mm

Wahlweise 3 Anschlussvarianten :
 Typ C 12 oder C 42
 Type C32xx
 Type C 32 xy, CVL oder C 52

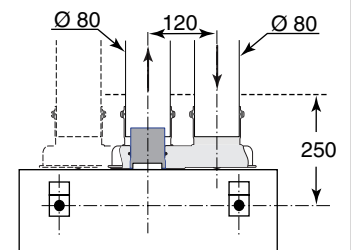
Ledig gewicht : 24 kW : 45 kg
 28 kW : 46 kg



Typ C12 oder C42



Typ C 32 xx



Typ C 32 xy, CVL oder C 52

Abb. 4

3

Hydraulische Kennzahlen

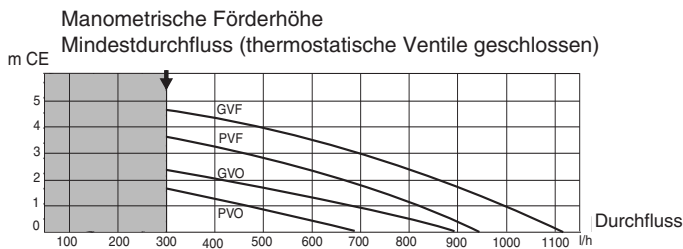


Diagramm des verfügbaren Drucks je nach Durchfluss (am Kesselausgang).

Abb. 5

Der Kessel wird serienmäßig mit einer 2 Stufen-Umwälzpumpe und einem einstellbaren By-pass geliefert.

Auf dem Diagramm (Abb.5) zeigen GV und PV die Kennlinien bei hoher und niedriger Geschwindigkeit und O und F den offenen oder geschlossenen By-Pass an.

Einstellungen : siehe § 8.2.

Für einen ordnungsgemäßen Betrieb ist ein Mindestdurchfluss von 300 l/h. (Thermostatventile geschlossen) notwendig.

Wasserkapazität der Installation

In den Kessel ist ein unter Druck stehender Ausgleichsbehälter eingebaut.

Höchstvolumen des Druckbehälters : 7,1 Liter
 Auffülldruck : 0,7 bar.

In einem unter Druck stehenden Apparat variiert die Dehnungskapazität des Ausgleichsbehälters je nach :

- der durchschnittlichen Betriebstemperatur in C°
- der statischen Höhe (diese entspricht dem Höhenunterschied zwischen dem höchsten Punkt der Installation und der Achse des Ausgleichsbehälters, in Metern ausgedrückt).

Der minimale Kalt-Abfülldruck der Installation beträgt 0,7 Bar (Empfehlung zwischen 1 und 1,5 Bar).

Der Druck des Ausgleichsbehälters muss immer höher sein als die (in Metern ausgedrückte) statische Höhe geteilt durch 10.

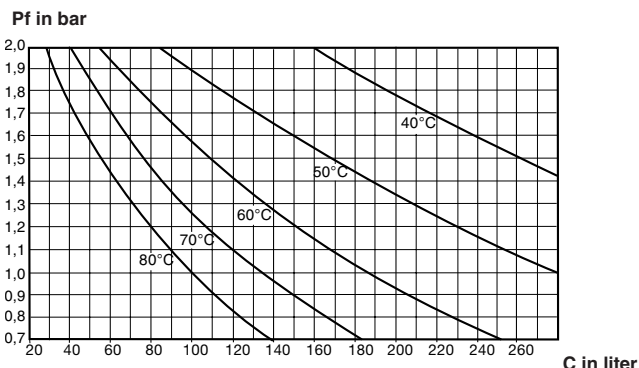


Diagramm des Wasservolumens

Abb. 6

- Pf = Druck des Ausgleichsbehälters in Bar
- C = Kapazität der Installation in Liter

4.1 BESTIMMUNG

Nur ein qualifizierter Installateur ist dazu berechtigt, diesen Apparat zu installieren und in Betrieb zu nehmen. Hierbei hat der die handwerklichen Regeln zu beachten. Unsere Garantie unterliegt dieser Bedingung.

Die Installation von Gasheizkesseln unterliegt den **Normen NBN D 51-003 und D 30-003** für mit Gas betriebene Anlagen.

Sofort bei der Installation muss dem Apparat ein von **AGB** zugelassener Sperrhahn vorgelagert werden (nicht mitgeliefert).

Falls der Kessel in einem Bad oder einem Waschraum montiert wird, muss er außerhalb der Sicherheitsschablone gemäß **R.G.I.E** montiert werden.

Anleitung: in gewittergefährdeten Regionen mit absehbarem Risiko eines Blitzeinschlags (geografisch bedingte Risiken oder eine isoliert liegende Installation am Ende einer Leitung) muss eine spezifische Schutzvorrichtung vorgesehen werden, denn unsere Garantie ist nur dann für die elektronischen Komponenten gültig, wenn die Installation über einen Blitzableiter oder einen Spannungsregler verfügt.

Wichtige Anmerkung für Apparate, die für Belgien bestimmt sind

Die Erfahrung hat bewiesen, dass in belgischen Wasserleitungen oft ein Überdruck entsteht, vor allem bei Widderstößen. Es ist also unumgänglich, bei der Installation unserer Apparate den Boilern oder Heizkesseln einen Druckminderer vorzulagern, der den Druck auf die in der Notiz angegebenen Höchstwerte begrenzt. Hierbei ist es ratsam, eine Spanne von einem Bar einzukalkulieren.

Ausserdem muss ein Rückschlagventil eingebaut werden.

Sollten die vorliegenden Bestimmungen nicht exakt eingehalten werden, können weder unsere Garantie noch unsere Verantwortung als Hersteller der betreffenden Apparate einberufen werden, falls durch Überdruck Probleme auftreten sollten.

Die angegebenen Massnahmen gehören voll und ganz in die "handwerklichen Regeln", die bei der Installation eines Heizkessels zu beachten sind.

Schutz der Trinkwasserleitungen

Entsprechend dem Artikel 27 der Regelung **BELGAQUA** ist eine Schutzvorrichtung vorzusehen.

Dieser Heizkessel verfügt über einen Rohrtrenner mit unterschiedlichen Druckzonen, der den Anforderungen der Norm entspricht und vermeiden soll, dass Heizwasser in die Trinkwasserleitung fliesst.

Dieser Rohrtrenner muss einmal pro Jahr inspiziert werden.

Es ist ratsam, den Füllhahn des Heizkessels einmal pro Monat zu betätigen, um eine Verklebung zu vermeiden.

4.2 ANBRINGUNG DES HEIZKESSELS

Die Achse des äußeren Entlüftungsventils muss in mindestens 0,50 m Entfernung von öffnenden Fenstern und Türen und mindestens 0,60 m von allen Entlüftungslöchern angebracht werden (Beachten Sie, bitte, je nach Austrittsart, das dem Kit beiliegende Merkblatt, die örtlichen Vorschriften sowie die geltenden Normen).

- den Heizkessel nicht über Herdplatten, Backöfen oder anderen Vorrichtungen anbringen, bei denen fetthaltige Dämpfe entstehen, welche die Anlage verschmutzen und den ordnungsgemäßen Betrieb beeinträchtigen können.
- Befestigungswände und -vorrichtungen müssen dem Gewichte des Kessels angepasst sein (etwa 145 kg).
- vorsorgen zur Beschränkung der Lärmbelästigung treffen.

4.3 PLANUNG UND INSTALLIERUNG

Warmwasserbereiter

Bei Wasser mit einem Härtegrad von über TH 25 muss eine Aufbereitung vorgesehen werden.

Wenn ein Rückschlagventil eingebaut ist (siehe § 4.1 Wichtige Anleitung), muss eine Ausdehnungsvorrichtung vorgesehen werden (optional verfügbar).

Zentralheizung

Durchfluss: beim Einstellen achten Sie bitte auf den Inhalt eines Mindestdurchflusses: 300 l/h bei geschlossenen Thermostatventilen.

Rostschutzmassnahmen

Wenn die Anlage aus unterschiedlichen Elementen zusammengesetzt ist, besteht das Risiko einer Störung durch Rostbildung.

Um das zu vermeiden, ist es ratsam, alle Vorsichtsmassnahmen zu treffen, damit das Heisswasser die Installation nicht angreift

Bei älteren Installationen: am Tiefpunkt des Rücklaufs einen Ansetzbehälter anbringen und eine geeignete Aufbereitung der Leitung vorsehen.

Anleitung: auf allen Heizkörpern und an den höchsten Punkten der Installation Luftablassventile und an den tiefen Punkten Ablasshähne anbringen.

Nur solche Abzugs- und Zuluftleitungen, die von Chaffoteaux & Maury freigegeben sind, dürfen verwendet werden.

5

Anbringung der Armaturenhalterung und der Befestigungseisen

5.1 VORBEREITUNG

Für die Anbringung der Armaturenhalterung und der Befestigungseisen :

- die zur Vorbereitung mitgelieferte Papierschablone an die betroffene Stelle halten und die darauf angegebenen Anleitungen beachten.
- die Installationsanleitungen beachten § 4.

5.2 LEITUNGSANSCHLÜSSE

Die Anschlüsse werden in dem Kit nicht mitgeliefert.

Im Grobhandel sind unterschiedliche Anschlüsse verfügbar.

- 1. Installation
- ersatzteile für Chaffoteaux & Maury Kessel
- ersatzteile für andere Marken

Kontrollieren Sie, dass an der Kaltwasserzuführung ein Durchflussbegrenzer **L** angebracht ist. (Abb. 8). Bei 28 kW muss der angebrachte Begrenzer durch die mit dem Apparat gelieferten Begrenzer ersetzt werden (Abb. 8).

Sicherheitsventil und Abschaltvorrichtung (Grafik 7)

Die Entleerungsöffnung des Sicherheitsventils **38** und der Abschaltvorrichtung **40** auf dem Armaturensteg müssen an die Abwasserleitung angeschlossen werden.

Reinigung der Installation

Wenn die Wasserrohre angeschlossen sind, muss die Installation mit einem geeigneten Produkt (Dispergierungsmittel) gereinigt werden, um sämtliche Metallspäne, Lötmittel, Öl- und Fettrückstände zu entfernen.

Keine Lösemittel oder aromatische Kohlenwasserstoffe benutzen (Benzin, Petroleum...).

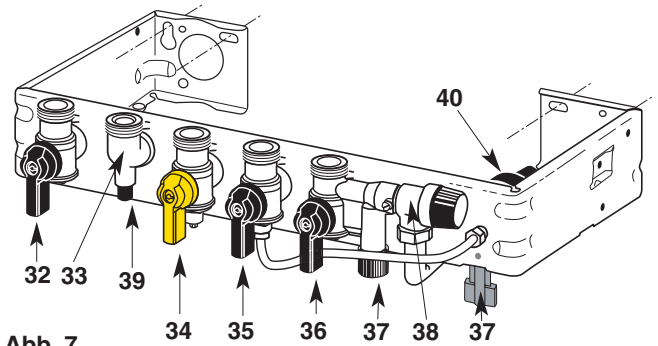


Abb. 7

Beschreibung der Armaturenhalterung

Ventile sind OFFEN

- | | |
|--|---|
| 32. Austrittsventil Heizung | 36. Rücklauf Heizung |
| 33. Austrittsventil Warmwasserbereiter | 37. Hähne zum Füllen und Isolieren des Heizungskreislaufs (grauer Knopf) |
| 34. Gashahn mit Drucknahme (gelber Hebel) | 38. Sicherheitsventil Heizung |
| 35. Kaltwasserzuführung mit Durchfluss-Begrenzer L | 39. Entleerungsschraube |
| | 40. Abschalt-Vorrichtung |

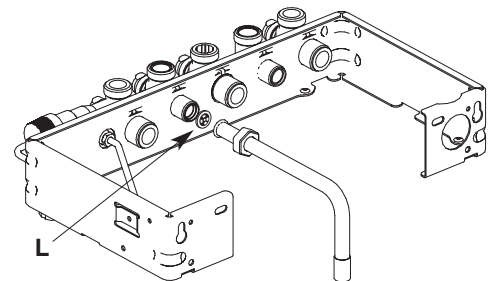


Abb. 8

6

Befestigung des Kessels

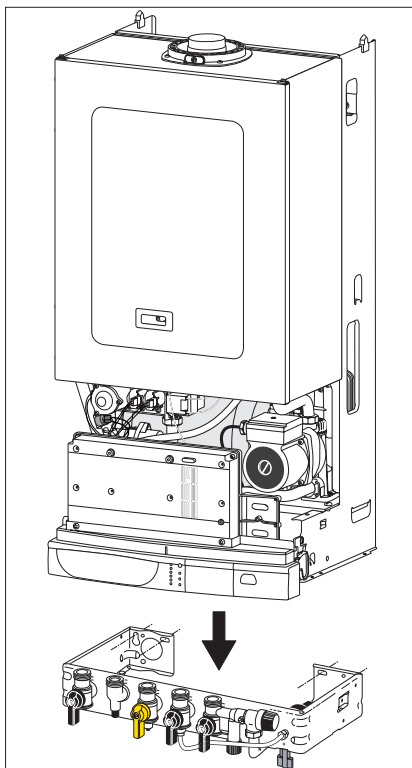


Abb. 9

- die 4 Befestigungsschrauben **A** der Verkleidung abschrauben **A** (Abb. 10)
- verkleidung abnehmen
- den Kessel über die Armaturenhalterung heben und langsam auf die Halterung gleiten lassen (Abb. 9), die Befestigungseisen sollen verhindern, dass der Apparat kippt.
- die verschiedenen Gasdichtungen anbringen **G** (Gummi), dann den Wasserfilter **F** auf der Kaltwasserzufuhr anbringen und die Anschlussrohre am Gasrohr beginnend festschrauben (Abb. 11)
- die Öffnung des Ablassventils **21** (Abb. 2) auf dem Kaltwassereinlass, muss unbedingt an eine Abwasseleitung angeschlossen werden
- Schließlich ist der Anschluss an den Rauchgasabzug durchzuführen, je nach gewähltem Anschlusstyp, siehe die mit dem Kit mitgelieferte Montageanleitung (konzentrischer, waagerechter Abzug, konzentrischer senkrechter Abzug oder Zweistromabzug).

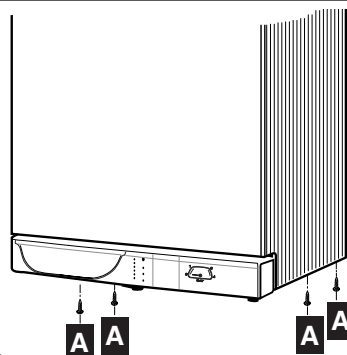


Abb. 10

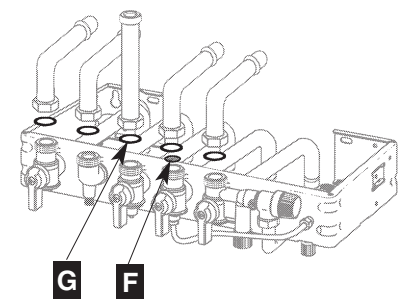


Abb. 11

Empfehlungen :

Es ist vorgeschrieben, in die festen Zuführungen des Heizkessels eine omnipolare Trennvorrichtung in einer Öffnungsentfernung von mindestens 3 mm von den Kontakten anzubringen.

Der Heizkessel muss an eine feste Kanalisation angeschlossen werden.

Anschlüsse :

Die elektrischen Anschlüsse werden auf der Rückseite des elektronischen Gehäuses angebracht.

Der Netzanschluss und der Anschluss des Raumthermostats werden auf der Rückseite des elektronischen Gehäuses vorgenommen.

Die Zuführung für Netzspannung und Raumthermostat sind an der Wand in der durch die Schablone angegebene Höhe vorzusehen.

- Ider Heizkessel wird mit dem mitgelieferten Dreileiterkabel (Mono 230 Volt - Phase, Nullleiter und Erdschluss) angeschlossen
- Raumthermostat

Zwischen dem Wandaustritt des TA Kabels eine Länge von mindestens 50 cm vorsehen.

Zugang zum TA Anschluss des Heizkessels :

- die Seitenverriegelungen **P** des elektronischen Gehäuses öffnen und das elektronische Gehäuse herunter schwenken, um Zugang zur Rückseite zu erhalten
- die beiden Befestigungsschrauben **A** der Schutzhaube aufschrauben (Abb. 12) und die Haube abnehmen

Der Anschluss TA ist zugänglich

Netz und Erde werden mit dem vorgesehene Kabel in J1 angeschlossen

Der Erdschluss wird an den Stift **T** im elektronischen Gehäuse angeschlossen.

Anschluss eines Raumthermostats

Beim Verlassen der Fabrik ist der Heizkessel für einen Betrieb ohne Raumthermostat eingestellt, am Stecker **J9** ist ein Shunt **S** angebracht (Abb. 13).

Das Raumthermostat wird an den Stecker angeschlossen :

- Shunt **S** entfernen und an seiner Stelle TA anschliessen.

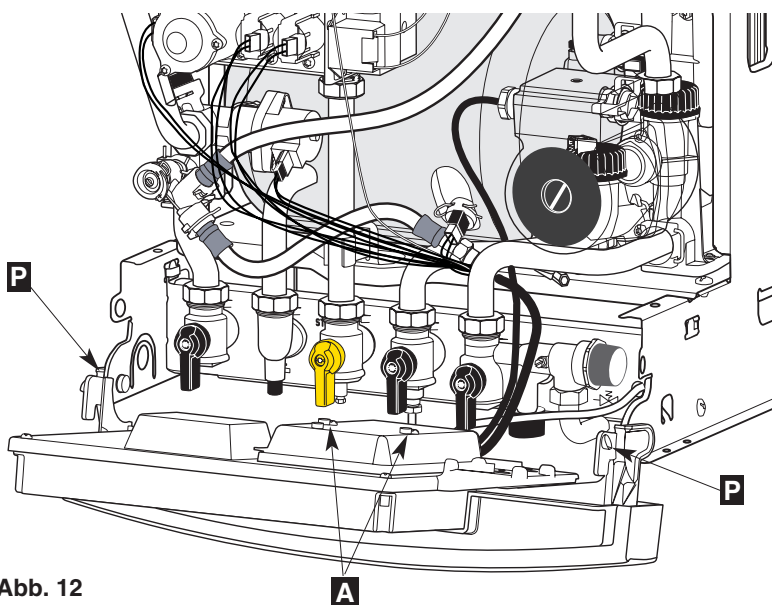


Abb. 12

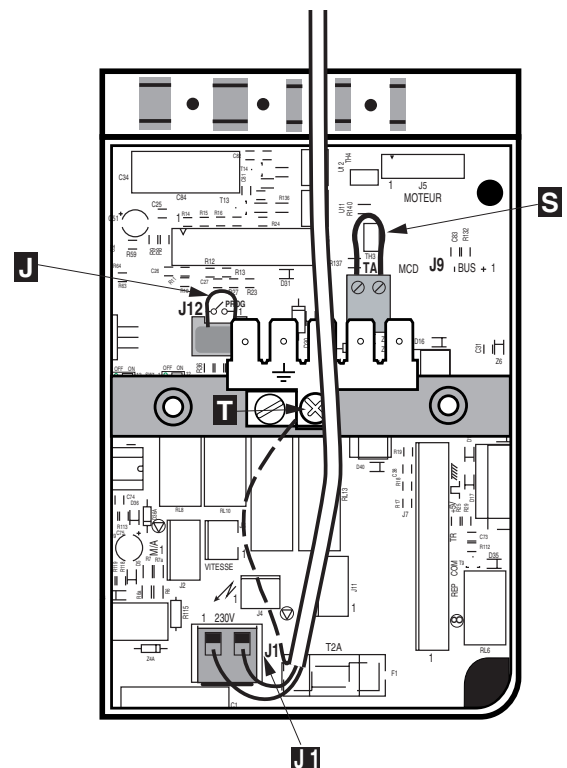


Abb. 13

8.1 - DRUCKZUFUHR

Wasserkreislauf

- Kaltwasserhahn **35** auf der Armaturenhalterung öffnen (Abb. 14)
- An den verschiedenen Warmwasserhähnen zapfen und die Anlage entleeren.

Heizungskreislauf

- kontrollieren, dass die Austritts- **32** (Abb. 14), und Rücklaufventile **36** (Abb. 14) geöffnet sind
- die 2 Füll- und Absperrventile **37** öffnen (Abb. 14)
- diese Ventile wieder schließen, wenn die Nadel des Druckmessers **31** (Abb. 3) sich über dem im § 3 festgesetzten Druck befindet
- installation und Kessel entleeren und den Druck wieder herstellen.

Gaskreislauf

- gaszufuhrventil **34** öffnen (Abb. 14)
- gasleitung entleeren
- die Dichtigkeit der gesamten Gasleitung kontrollieren.

8.2 - EINSTELLUNGEN

Bei der Lieferung ist die Pumpe auf hohe Geschwindigkeit eingestellt, der By-Pass geschlossen, die Abschaltvorrichtung TA für die Pumpe auf maximale Leistung und modulierender Arbeitsweise eingestellt. Wenn nötig, können andere Einstellungen vorgenommen werden (Abb. 19).

DURCHFLUSS IM HEIZUNGSKREISLAUF

Die Umwälzpumpe kann in zwei Geschwindigkeiten arbeiten, schnell und langsam :

- **GV**, (schnell), Kennlinien Abb. 15, (Fabrikeinstellung).
- **PV**, (langsam), Kennlinien Abb. 16.

Einstellung des By-Pass des Heizungskreislaufs

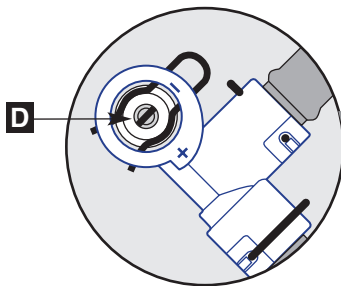
Der Heizkessel ist mit einem einstellbaren By-Pass bestückt, mit dem der Durchfluss des Heizungskreislaufs den jeweiligen Gegebenheiten der Installation angepasst werden kann. Die Einstellung erfolgt mithilfe der Schraube **D** unter der Armaturenhalterung (Abb. 14) (zum Öffnen aufschrauben), damit die verfügbare manometrische Höhe den Spannungsverlusten der Installation angepasst werden kann, wie in den Diagrammen **GV** oder **PV** (Abb. 15 oder 16) angegeben.

Zuteilung der Kennlinien auf den Diagrammen :

- **Hohe Geschwindigkeit GV- bp-** : Umwälzpumpe hohe Geschwindigkeit, By-Pass geschlossen
- **Regelungsbereich** : Zwischenstellung durch Drehen der Schraube **D** (Abb. 14) um eine Vierteldrehung
- **Hohe Geschwindigkeit GV- bp+** : Umwälzpumpe hohe Geschwindigkeit, By-Pass voll geöffnet
- **Niedrige Geschwindigkeit PV- bp-** : Umwälzpumpe niedrige Geschwindigkeit, By-Pass geschlossen
- **Niedrige Geschwindigkeit PV- bp+** : Umwälzpumpe niedrige Geschwindigkeit, By-Pass voll geöffnet

Detail der By-Pass Einstellung von Abbildung 14

Schraube auf - eingestellt :
by-passgeschlossen (verkseinstellung)



Schraube auf + eingestellt :
by-pass geöffnet

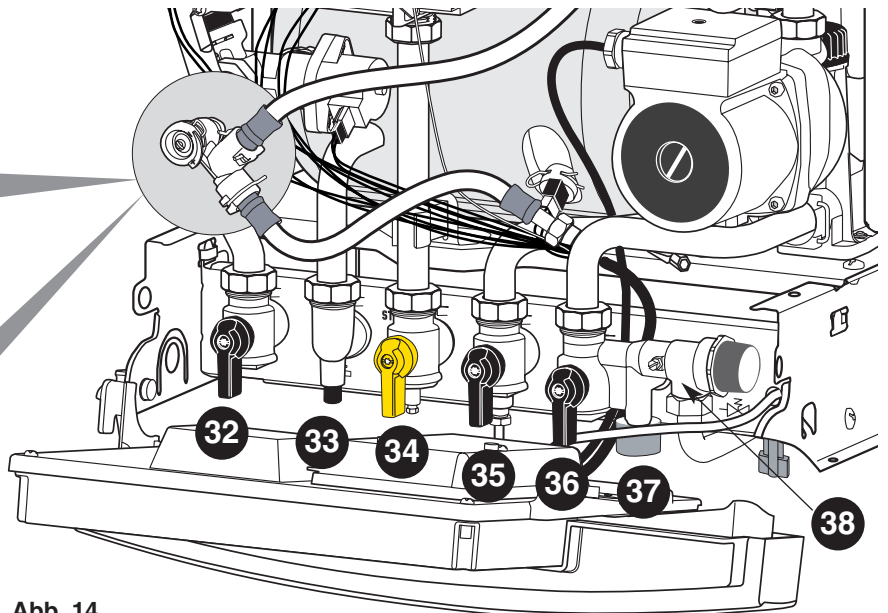
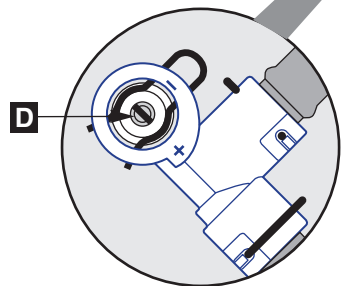


Abb. 14

Manometerwert
m CE Minimaldurchfluss (Thermostatventil)

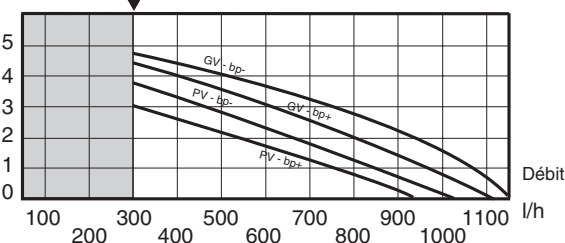


Abb. 15

Manometerwert
m CE Minimaldurchfluss (Thermostatventil)

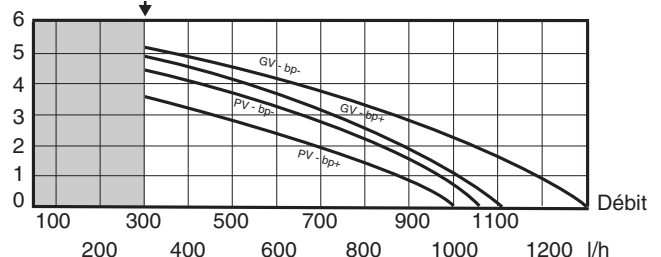


Abb. 16

EINSTELLUNGEN AUF DER KARTE

Diese Einstellungen werden auf der Rückseite des elektronischen Gehäuses vorgenommen (das Gehäuse vorher ausschwenken und senken. Den Anleitungsbeutel **E** nach unten umkippen lassen (Abb. 17), die Einstellungen befinden sich hinter dem Gummistöpsel **B**.

Den Heizungskessel vom Netz abschalten

Einstellungen auf der Karte (Abb. 18) :

- **A1** entspricht einer Funktionsweise ohne Pumpe
- **A2** entspricht einer Funktionsweise der Pumpe mit hoher oder niedriger Geschwindigkeit
- **A3** stellt die Einschaltverzögerung (TAC) der Heizung auf 30 Sekunden oder 3 Minuten ein
TAC : Frist, während der der Brenner bei einer Einstellphase der Heizung nicht anspringen soll
- **A4** entspricht einer Heizung im Modus "modulierend" oder "alles oder nichts"

- **B1** keine Funktion
- **B2** entspricht der Einstellung der Einschaltverzögerung des Durchflussbegrenzers für die Warmwasserleitung
ON : nach Umschaltung des Durchflussbegrenzers wird mit ein und einer halbem Sekunde Verzögerung gezapft
- **B3** entspricht einer Einschaltverzögerung von 30 Sekunden oder 3 Minuten
zur einem besseren Komfort der Warmwasserbenutzung: nach jeder Warmwasserzapfung entsteht eine Verzögerung von 3 Minuten oder 30 Sekunden: es ist also normal, dass die Heizung erst nach dieser Frist wieder anspringt.
- **B4** entspricht einer mit CELECTIC gekuppelten Funktion; in diesem Falle muss der Durchflussbegrenzer abgebaut werden
ON : unabhängig von der Position des Warmwasserreglers **24** ist die Warmwassertemperatur auf 65°C festgesetzt, und **B3** wird automatisch auf **0** eingestellt

In der Fabrikeinstellung stehen alle Schalter auf **OFF**

Nota Bene : nach einer Unterbrechung der Stromversorgung oder einem Reset der Karte werden alle Verzögerungen 3 Minuten lang ungültig

- **P1** : Potentiometer zur Begrenzung der Heizleistung (siehe Tabelle Seite 9).....P ist auf Nennwerte eingestellt
- **P2** : Potentiometer zur Einstellung der Höchstleistung des Heizkessels (siehe Tabelle Seite 9)....P ist auf Nennwerte eingestellt

Nach den Einstellungen den Gummistöpsel **B** wieder aufsetzen und das elektronische Gehäuse hochschwenken.

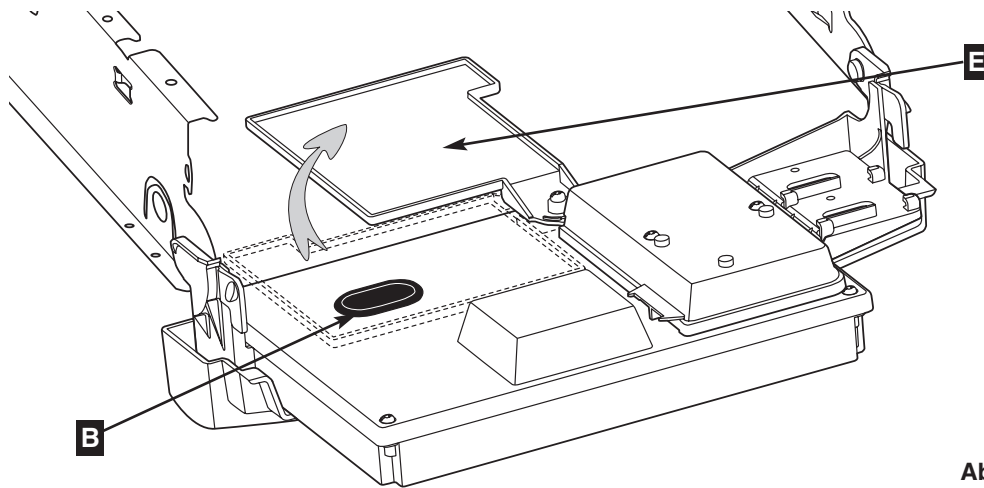


Abb. 17

Fabrikeinstellungen

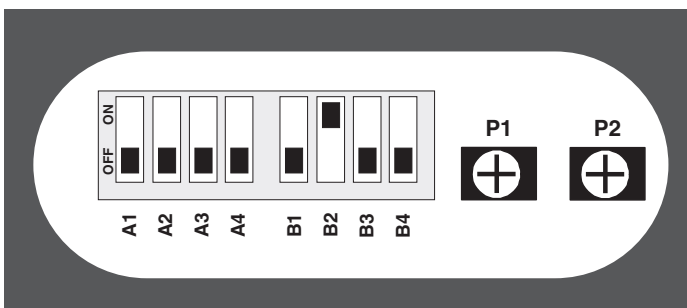


Abb. 18

	OFF	ON
A1	<input type="checkbox"/>	<input type="checkbox"/>
A2	<input type="checkbox"/>	<input type="checkbox"/>
A3	<input type="checkbox"/>	<input type="checkbox"/>
A4	<input type="checkbox"/>	<input type="checkbox"/>
B1	<input type="checkbox"/>	<input type="checkbox"/>
B2	<input type="checkbox"/>	<input type="checkbox"/>
B3	<input type="checkbox"/>	<input type="checkbox"/>
B4	<input type="checkbox"/>	<input type="checkbox"/>
P1	<input type="checkbox"/>	<input type="checkbox"/>
P2	<input type="checkbox"/>	<input type="checkbox"/>

	OFF	ON
A1	Abschaltvorrichtung Pumpe	Pumpe kontinuierlich
A2	Pumpe hohe Geschwindigkeit	Pumpe niedrige Geschwindigkeit
A3	Einschaltverzögerung 3 Min	Einschaltverzögerung 30 S
A4	Modulierende Funktionsweise	Funktionsweise TOR
B1		
B2		Tempo Durchflussbegrenzer Warmwasseranlage
B3	Tempo Warmwasserbereiter 3 Min	Tempo Warmwasserbereiter 30 S
B4		Célectic

Abb. 19

8

Inbetriebnahme (Fortsetzung)

Einstellung der Gasstärke am Brenner

Die in den u.a. Tabellen angegebenen Werte sind ungefähre Angaben für nominalen Verteilergasdruck zum eventuellen Einstellen der Leistung des Heizsystems in Abhängigkeit von der jeweiligen Installation. Sie können nicht dazu dienen, die genaue eingestellte Heizleistung zu errechnen.

Calydra delta 2.24 FF

Gas : Nutzleistung) (kW)	G20 Druck ansatz (mm CE)	G25 Druck ansatz (mm CE)	PROPANE Druck ansatz (mm CE)	BUTANE Druck ansatz (mm CE)
7,8	9	15	32	25
10	18	28	57	44
12	27	42	83	64
16	50	76	149	115
20	79	119	232	178
24	114	170	333	256

Calydra delta 2.28 FF

Gas : Nutzleistung) (kW)	G20 Druck ansatz (mm CE)	G25 Druck ansatz (mm CE)	PROPANE Druck ansatz (mm CE)	BUTANE Druck ansatz (mm CE)
7,8	4	8	18	14
10	13	21	37	28
12	21	34	57	44
16	42	64	105	81
20	67	101	164	127
24	97	145	234	180
28	130	195	315	242

9

Anbringung der Verkleidung

Schutzhülle der Verkleidung abnehmen :

- verkleidung vorhalten (Abb. 21)
- die 2 seitlichen Einkerbungen in die Halterungen T am Chassis einführen
- zentrierung und Lot kontrollieren
- die vier Befestigungsschrauben A unten an der Verkleidung anziehen e (Abb. 20).

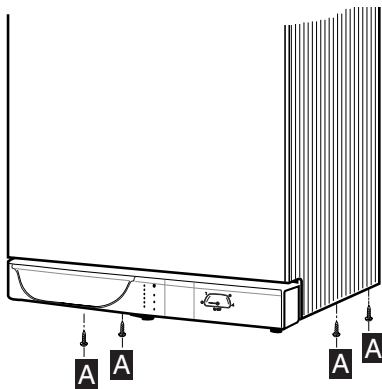


Abb. 20

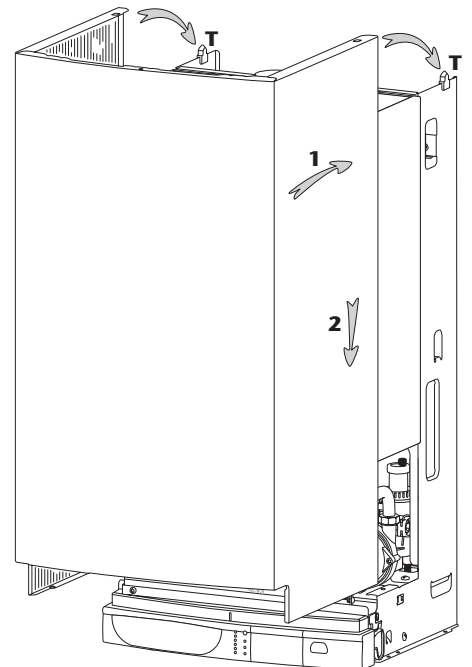


Abb. 21

10

Gasumstellung

Von Erdgas (2E+) auf Butan oder Propan (3E+) oder umgekehrt.

Umstellungen auf ein anderes Gas dürfen nur von unseren Technikern vorgenommen werden.

11

Stör codes - Informationen

Bei einer Störung leuchten ein oder mehrere Leuchtanzeigen auf und zeigen eine der unten angegebenen Pannen an

Codes der						LEUCHTANZEIGEN	STÖRUNGEN
30	40	50	60	70	80		
<input type="radio"/>	<input type="radio"/>	<input type="radio"/>	<input type="radio"/>	<input type="radio"/>	<input checked="" type="radio"/>	Sicherheitsschalter Überhitzung	
<input type="radio"/>	<input type="radio"/>	<input type="radio"/>	<input type="radio"/>	<input checked="" type="radio"/>	<input checked="" type="radio"/>	Sicherheitsschalter mangels Zündung	
<input type="radio"/>	<input type="radio"/>	<input type="radio"/>	<input checked="" type="radio"/>	<input type="radio"/>	<input checked="" type="radio"/>		Frostschutz Pumpe
<input type="radio"/>	<input type="radio"/>	<input type="radio"/>	<input checked="" type="radio"/>	<input checked="" type="radio"/>	<input type="radio"/>		Frostschutz Brenner
<input type="radio"/>	<input type="radio"/>	<input type="radio"/>	<input checked="" type="radio"/>	<input checked="" type="radio"/>	<input checked="" type="radio"/>	Kein Wasserkreislauf	
<input type="radio"/>	<input type="radio"/>	<input checked="" type="radio"/>	<input type="radio"/>	<input type="radio"/>	<input type="radio"/>	Defekt des Durchflussbegrenzers	
<input type="radio"/>	<input type="radio"/>	<input checked="" type="radio"/>	<input type="radio"/>	<input type="radio"/>	<input checked="" type="radio"/>	Thermistor Warmwasserbereiter offen	
<input type="radio"/>	<input type="radio"/>	<input checked="" type="radio"/>	<input type="radio"/>	<input checked="" type="radio"/>	<input type="radio"/>	Thermistor Warmwasserbereiter Kurzschluss	
<input type="radio"/>	<input type="radio"/>	<input checked="" type="radio"/>	<input type="radio"/>	<input checked="" type="radio"/>	<input checked="" type="radio"/>	Thermistor Heizung offen	
<input type="radio"/>	<input type="radio"/>	<input checked="" type="radio"/>	<input checked="" type="radio"/>	<input type="radio"/>	<input type="radio"/>	Thermistor Heizung Kurzschluss	
<input type="radio"/>	<input checked="" type="radio"/>	<input type="radio"/>	<input type="radio"/>	<input checked="" type="radio"/>	<input type="radio"/>		Versuch Neuzündung
<input type="radio"/>	<input checked="" type="radio"/>	<input type="radio"/>	<input checked="" type="radio"/>	<input type="radio"/>	<input type="radio"/>	Problem mit Verkabelung	
<input type="radio"/>	<input checked="" type="radio"/>	<input type="radio"/>	<input checked="" type="radio"/>	<input type="radio"/>	<input checked="" type="radio"/>	Kein Durchsatz	
<input type="radio"/>	<input checked="" type="radio"/>	<input type="radio"/>	<input checked="" type="radio"/>	<input checked="" type="radio"/>	<input type="radio"/>	Panne des Systems zur Erfassung des Abzugs	
<input type="radio"/>	<input checked="" type="radio"/>	<input checked="" type="radio"/>	<input type="radio"/>	<input type="radio"/>	<input checked="" type="radio"/>	Thermistor Warmwasserspeicher: Stromunterbrechung	
<input type="radio"/>	<input checked="" type="radio"/>	<input checked="" type="radio"/>	<input type="radio"/>	<input checked="" type="radio"/>	<input type="radio"/>	Thermistor Warmwasserspeicher: Kurzschluss	
<input type="radio"/>	<input checked="" type="radio"/>	<input checked="" type="radio"/>	<input checked="" type="radio"/>	<input type="radio"/>	<input checked="" type="radio"/>	Verteilerventil bei Heizen blockiert	
<input checked="" type="radio"/>	<input type="radio"/>	<input type="radio"/>	<input type="radio"/>	<input type="radio"/>	<input type="radio"/>	Defekt Verbindung mit Hauptkarte.	

= Leuchtanzeige erloschen

= Leuchtanzeige blinkt

ANLEITUNGEN FÜR DEN BENUTZER

12

Bedienungselemente

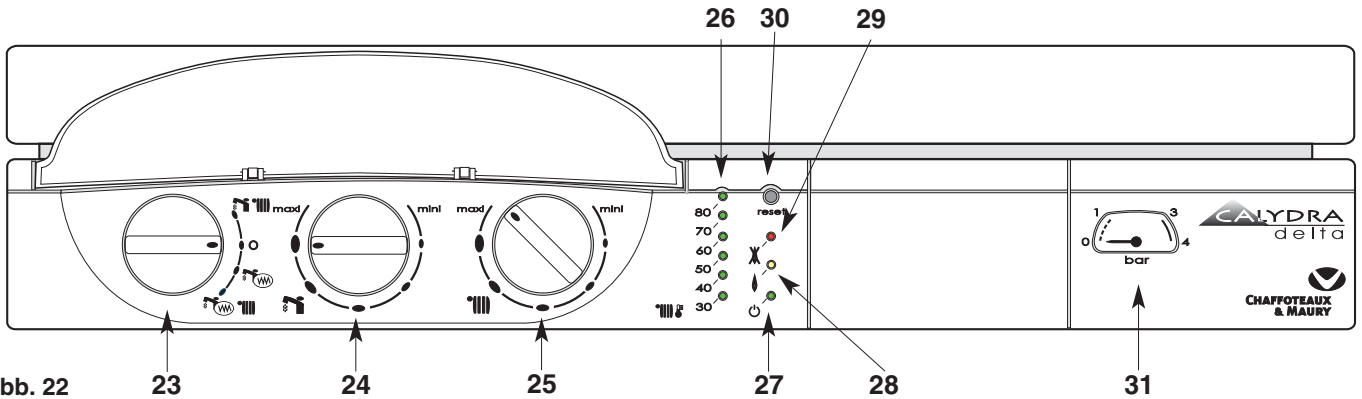


Abb. 22

Schalttafel (Abb. 22)

23 : schalter :

Gasheizkessel + Warmwasserbereiter

RUHEMODUS

SOMMER (warm water met mini accumulatie)

WINTER (Gasheizkessel + warmwasser mit mini speicher)

24 : einstellung Heisswasser-Temperatur

25 : einstellung Heiztemperatur

26 : anzeiger Heiztemperatur

27 : grüne Leuchtanzeige Spannung

28 : orangefarbene Leuchtanzeige :
Brenner ist in Betrieb

29 : rote Leuchtanzeige : Sicherheitsschalter

30 : entstörknopf zum Neustarten

31 : druckmesser Heizungskreislauf

Armaturenhalterung (Abb. 23)

32 : austrittsventil Heizung

33 : austrittsventil Warmwasserbereiter

34 : gasventil

35 : zuführungsventil Kaltwasser

36 : rücklaufventil Heizung

37 : einfüll- und Trennventil Heizungskreislauf

38 : sicherheitsventil Heizung

40 : abschaltvorrichtung.

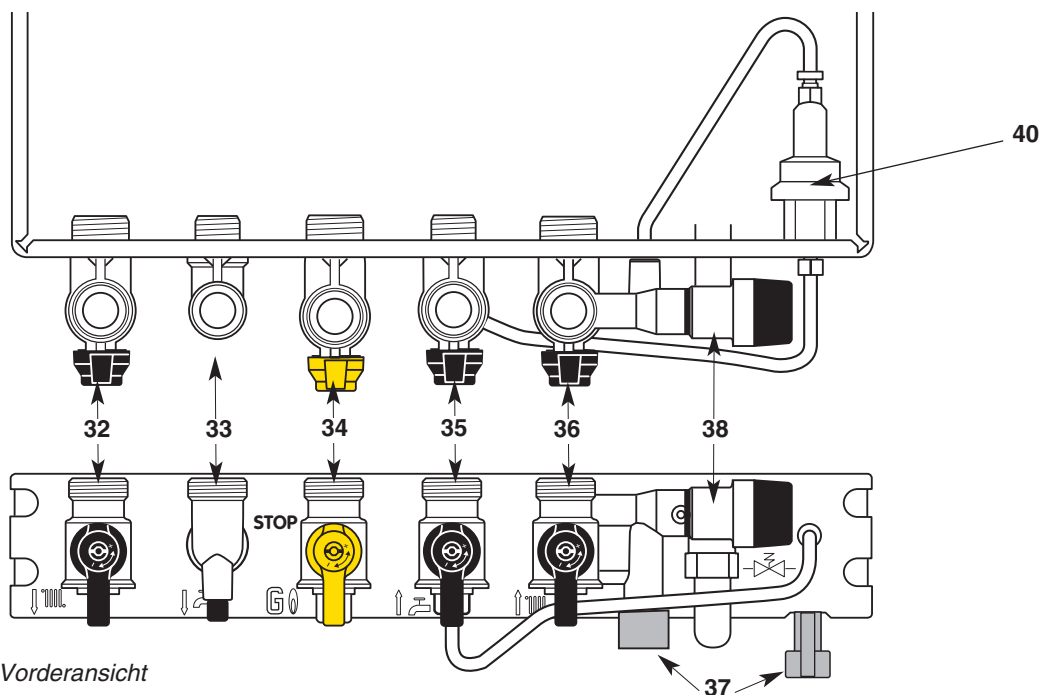





Abb. 23 - Aufsicht und Vorderansicht

Inbetriebnahme


1. Kontrollieren Sie, dass der Hahn am Zähler geöffnet ist und dass Ihr Heizkessel unter Spannung ist.
2. Drehen Sie zur Inbetriebnahme des Kessels den Schalter **23** in die Stellung Gasheizkessel + Warmwasserbereiter  und schrauben Sie den Stopfen der Entlüftung **8** (Abb. 2) ab, um die Entgasung des Primärzyklus des Kessels durchzuführen. Verschließen Sie den Entlüftungsstopfen erneut.
3. Kontrollieren Sie, dass im Kreislauf der Heizung genügend Druck vorhanden ist: die Nadel des Manometers  steht mindestens auf 0,7 Bar und höchstens auf 2,5 Bar. Im gegenteiligen Fall siehe § 8.1.
4. Öffnen Sie die Gaszuführung am Gashahn **34** (Abb. 22) und stellen Sie ihn auf die Position . Ihr Heizkessel ist betriebsbereit.

Achtung

Bei Inbetriebnahme nach längerem Stillstand können die ersten Zündungen durch Luft in der Gasleitung gestört werden.

Siehe "Störungen" § 18.

Warmwasserbereiter

Stellen Sie den Schalter **23** auf  die grüne Leuchtanzeige **27** leuchtet; die orangefarbene Leuchtanzeige **28** leuchtet jedes Mal dann auf, wenn der Brenner sich in Betrieb setzt.

Mit dem Einstellknopf des Warmwasserbereiters **24**  kann die Wassertemperatur eingestellt werden.

Hinweis : Um bei der Inbetriebnahme zu vermeiden, dass man die gesamte Aufheizzeit des Wasserspeichers abwarten muss, einen Entnahmehahn öffnen : die Funktion warmes Brauchwasser füllt direkt den Warmwasserspeicher auf.


 Konstante Temperatur des Brauchwasserspeichers


Für einen höheren Wasserkomfort ist der Kessel mit einem temperaturstabilen Wasserspeicher ausgestattet.

Der Kessel kann also immer auf diesen Speicher zurückgreifen, während der Aufheizphase genauso wie nach einer Wasserentnahme oder einem längeren Betriebsstopp (mit Ausnahme in der Stellung Gasheizkessel +

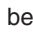
Warmwasserbereiter )

Warmwasserbereiter und Heizung


- Stellen Sie den Schalter **23** (Abb. 22) auf  die grüne Leuchtanzeige ; leuchtet; die orangefarbene Leuchtanzeige **28** leuchtet jedes Mal dann auf, wenn der Brenner sich in Betrieb setzt. Wenn Wasser läuft, stellt die Heizung ihren Betrieb ein.

Mit dem Einstellknopf der Heizung **25**  (Abb. 22) kann die Wassertemperatur des Heizungskreislaufs je nach den saisonbedingten Bedürfnissen eingestellt werden. Drehen Sie den Knopf **25**:


- in Richtung "Maxi" bei kaltem Wetter,
- in Richtung "Mini" bei warmem Wetter,

Der Anzeiger **26**  (Abb. 22) zeigt die betreffende Temperatur an. Wenn Ihre Wohnung mit einem Raumthermostat ausgerüstet ist, stellen Sie diesen auf die gewünschte Raumtemperatur ein.

Abschalten

- Stellen Sie den Schalter **23** auf die Position . Dann produziert der Heizkessel nur Warmwasser für die sanitären Anlagen.

Ausschalten der Einrichtung für eine Konstante Temperatur des Wasserspeichers und der Brauchwasserfunktion

- Bringen Sie den Schalter **23** in Stellung . Der Kessel versorgt die Heizung + Warmwasserbereiter, sorgt aber nicht für konstante Temperatur des Brauchwasserspeichers und der Brauchwasserfunktion

Ruhemodus

- Stellen Sie den Schalter **23** auf «**O**» die grüne Leuchtanzeige bleibt an. **27** (Abb. 22) und die Frostschutzfunktion bleibt aktiviert.


Vollständiges Abschalten

- Bringen Sie den Schalter **23** in Stellung Stop **O** die grüne Kontrollleuchte **27** (Abb. 22) erlischt
- Drehen Sie den Gashahn **34** (Abb. 23), auf STOP um die Gaszuführung zu unterbrechen.

Anmerkung:

Bei manchen Installationen kann es vorkommen, dass nach einem Abzapfen von Warmwasser die Leitungen (und eventuell ein Heizkörper) etwas warm werden. Um das zu vermeiden, schließen Sie das Ausgangsventil der

Heizung (Abb. 23).

Vergessen Sie nicht, das Ventil am Anfang der Heizsaison wieder aufzudrehen, wenn Sie den Schalter **23** (Abb. 22) auf  stellen.

Eine jährliche Wartung Ihrer Anlage ist gesetzlich vorgeschrieben.

Lassen Sie Ihre Anlage einmal pro Jahr von einem qualifizierten Fachmann überprüfen.

Für Wartungen an Ihrem Heizkessel stehen Ihnen verschiedene Modelle von Jahresverträgen zur Verfügung.

Bitte erkundigen Sie sich bei Ihrem Installateur oder bei unserer Verkaufsabteilung.

Die Werksgarantie deckt Fabrikationsfehler, das darf nicht mit Wartungsarbeiten verwechselt werden.

Der Heizkessel verfügt über ein System zur Erfassung des Abzugs des Verbrennungsgase. Der Betrieb des Kessels wird von diesem System gesteuert.

Bei langfristig ungenügendem Durchsatz wird der Kessel vom Sicherheitsschalter abgeschaltet, Leuchtanzeigen (Blinker) (rep. 22) 40, 60 und 80 leuchten auf.

Achtung : diese Sicherheitsvorrichtung zur Kontrolle der abziehenden Verbrennungsgase darf auf keinen Fall ausgeschaltet werden, und es dürfen keine unqualifizierten Eingriffe vorgenommen werden. Defekte Einzelteile dürfen nur durch Originalteile ersetzt werden.

Ihre Heizungsanlage ist garantiert. Die Einzelheiten der Garantie sind auf dem Garantieschein nachzulesen. Bitte schicken Sie den abtrennbaren Teil des Garantiescheins an Chaffoteaux & Maury zurück. Damit die Garantie wirksam wird, muss die Anlage von einem qualifizierten Installateur installiert, eingestellt und in Betrieb genommen werden.

So stellen Sie sicher, dass die Anleitungen befolgt werden und die gesetzlichen Bestimmungen sowie die Sicherheitsbestimmungen eingehalten werden.

Die erste technische Kontrolle Ihres Kessels kann auf Anfrage gratis von einem qualifizierten Handwerker des integrierten Kundendienstes von Chaffoteaux & Maury, Belgien, vorgenommen werden.

• Pumpen-Zwangslaufsystem

Unabhängig vom Betriebszustand des Kessels funktioniert die Zirkulationspumpe bei vorhandener Stromzufuhr, (Anzeige 27 leuchtet) bei jeder Abschaltung nach 23 Uhr für die Dauer von 1 Minute, um ein Festgehen der Pumpe zu vermeiden.


Frostschutzmaßnahmen

Ihr Installateur oder Ihre Kundendienst-Berater gibt Ihnen gerne die Ihrer Situation angepassten Ratschläge.

• Warmwasser-Kreislauf der sanitären Anlage

Ergreifen Sie eine der folgenden Maßnahmen :

1) Lassen Sie den Kessel in der Brauchwasserstellung laufen, den Temperaturregler des Brauchwassers auf 24

 dem Minimum eingestellt.

2) Entleeren Sie den Brauchwasserkreis des Kessels : die Entleerung des Brauchwasserkreises ist nach Schließen des Wasserzählers und des Kaltwasserhahns der Anlage durchzuführen.

- warmwasserhahn öffnen

- die Mutter am Kaltwasseranschluss der sanitären Anlage aufdrehen

- die Schraube 39 am Warmwasseranschluss der sanitären Anlage aufschrauben (Abb. 7).

• Heizungs-Kreislauf

Eine der folgenden Maßnahmen ergreifen :

- 1) den Kreislauf der Heizung leeren

- 2) die Heizung mit einem Frostschutzmittel schützen und als zusätzliche Garantie das Niveau des so gesicherten Schutzes regelmäßig kontrollieren.

- 3) den Raumthermostat auf "Frostschutz" stellen (zwischen 5° und 10°C) und die Anlage auf niedrigster Stufe laufen lassen.

- 4) die Heizungsanlage unter Spannung lassen. Sie ist mit einer Frostschutzvorrichtung versehen, die die Umwälzpumpe und anschließend den Brenner anschaltet.

Pannen	Gründe	Lösungen
Die Heizungsanlage lässt sich nicht anschalten.	Keine Gaszufuhr, keine Wasserzufuhr Keine Stromversorgung	Führen Sie alle notwendigen Kontrollen durch (Gas- und Wasserzufuhr, Sicherungen, Schaltautomaten)
	Luft in der Gasleitung	Kann nach längerem Stillstand auftreten. Die einzelnen Schritte zur Inbetriebnahme noch einmal durchführen (siehe § 8.1.).
	Der Raumthermostat hat die Anlage abgeschaltet.	Den Raumthermostat einstellen.
Die rote Leuchtanzeige leuchtet ; die Sicherheitsvorrichtung ist angeschaltet.		Ein paar Minuten warten. Auf den Entstörknopf 30 drücken (Abb. 3) : die rote Leuchtanzeige erlischt, der Zündungszyklus startet noch einmal. Wenn die Anlage weiter durch die Sicherheitsvorrichtung abgeschaltet wird, lassen Sie sie von einem qualifizierten Fachmann überprüfen
Die Anlage macht unnormale Geräusche. In Position SOMMER werden die Heizkörper warm. Wartezeit für warmes Wasser zu lang.	Mangelnde Luftzufuhr oder mangelnder Druck Am Beginn des Heizungskreislauf entsteht ein Thermosiphon Schalter in Stellung NUR HEIZUNG.	Leeren Sie die Heizung oder stellen Sie den Druck wieder her(§ 8.1). Schließen Sie im Sommer das Ausgangsventil der Heizung 32 (Abb. 7) und vergessen Sie nicht, es bei Beginn der Heizsaison wieder zu öffnen. Stellen Sie ihn, je nach Saison auf Warmwasser.

Wenn diese Lösungen zu keinem Ergebnis führen, rufen Sie bitte einen qualifizierten Fachmann.

Modell	Calydra delta 2.24 FF		Calydra delta 2.28 FF	
Heizleistung	7,75 à 24 kW		7,75 à 28 kW	
Leistung Warmwasserbereiter variabelmaxi :	24 kW		28 kW	
kategorien.....	I 2E+ (BE), I 3+ (BE), I 2E (LU)		I 2E+ (BE), I 3+ (BE), I 2E (LU)	
Wasserdicht mit Zwangslüftung				
- C12 konzentrischer waagerechter Austritt Ø 100/60 mm				
- C32 «xx» konzentrischer Austritt Ø 125/80 mm				
- C32 «xy», CVL oder C 52 paralleler senkrechter Zweistrom-Austritt Ø 80/80 mm				
Der Verbrennung zugeführte notwendige Frischluft....	45 m³/h		55 m³/h	
Spezifischer Durchfluss Warmwasserbereiter (ΔT: 30 K)	12,1 l/min.		14,1 l/min.	
Zünddurchfluss Warmwasserbereiter	2 l/min.		2 l/min.	
Minstdurchfluss Heizungskreislauf	300 l/h		300 l/h	
Minstdruck zur Auslösung Warmwasserbereiter	0,1bar		0,1bar	
Höchst- druck Warmwasserbereiter	7 bar		7 bar	
Höchst- druck Heizungskreislauf	3 bar		3 bar	
Einstellbare Starttemperatur Heizkessel	von 35 - 85°C		von 35 - 85°C	
Einstellbare E.C.S Temperatur	von 40 - 60°C		von 40 - 60°C	
Spannung				
		230 volts mono - 50 Hz		230 volts mono - 50 Hz
Aufgenommene elektrische Leistung.....				
		150 W		150 W
Elektr. Schutz				
		IP 44		IP 44
Nominaler Gasdurchfluss (15°C-1013 mbar)	Max Durchfluss	Min Durchfluss	Max Durchfluss	Min Durchfluss
.....	25,9 kW	9,5 kW	31,1 kW	9,5 kW
G 20 (GN H - Lacq)34,02 MJ/m³ unter 20 mbar	2,74 m³/h	1,00 m³/h	3,29 m³/h	1,00 m³/h
G 25 (GN L - Groningue) ..29,25 MJ/m³ unter 25 mbar	2,91 m³/h	1,06 m³/h	3,50 m³/h	1,06 m³/h
G 30 (butane)45,6 MJ/kg unter 28-30 mbar	2,04 kg/h	0,74 kg/h	2,45 kg/h	0,74 kg/h
G 31 (propane)46,4 MJ/kg unter 37 mbar	2,00 kg/h	0,72 kg/h	2,42 kg/h	0,72 kg/h
.....	Nat	Prop	Nat	Prop
Markierung Betriebsbehälter	G20-G25	G30-G31	G20-G25	G30-G31
Markierung	1010341 NAT	1010175 PRO	1011305 NAT	1011312 PRO
Sauger 1/100 mm	123	70	128	76
Anz. der Sauger	16	16	16	16
Membran				
DM/Markierung	6,7	6,7	/	/
Elektroventil				
Markierung	ERDGAS	BUT/PROPANGAS	ERDGAS	BUT/PROPANGAS
Farbe des Klappensitzes	schwarz	gelb	schwarz	gelb

Die Heizkessel sind für einen Betrieb mit Erdgas oder flüssigem Propangas bestimmt. Der technische Dienst unserer Firma ist allein berechtigt, die Umstellung auf ein anderes Gas vorzunehmen.



**CHAFFOTEAUX
& MAURY**

Avenue W.A Mozart 1A
1620 DROGENBOS
Tel. 02/331 22 66
Fax. 02/331 03 30
<http://www.chaffoteaux.be>