

Chaudière murale à deux services Chaffoteaux et Maury type Celtic 2.20 RSc et 2.24 RSc

Gamme 1981

caractéristiques

- de puissance en chauffage et en eau chaude sanitaire:

Type	En chauffage		En sanitaire		Pression minimale hydraulique d'allumage (bar)
	Puissance (1) auto-ajustable ou modulable kW (th/h)	Puissance variable kW (mth/min.)	Plage de débits d'eau chaude sanitaire pour une température d'eau froide de 15 °C (l/min.) (2)		
			Sélecteur sur + à 60 °C (3)	Sélecteur sur— de 60 à 45 °C	
Celtic 2.20 RSc	7,75 à 23,25 (6,6 à 20)	7,75 à 23,25 (111 à 333)	2 à 7,4	7,4 à 13,3	0,6
Celtic 2.24 RSc	9,3 à 27,9 (8 à 24)	9,3 à 27,9 (133 à 400)	2 à 8,9	8,9 à 16	0,6

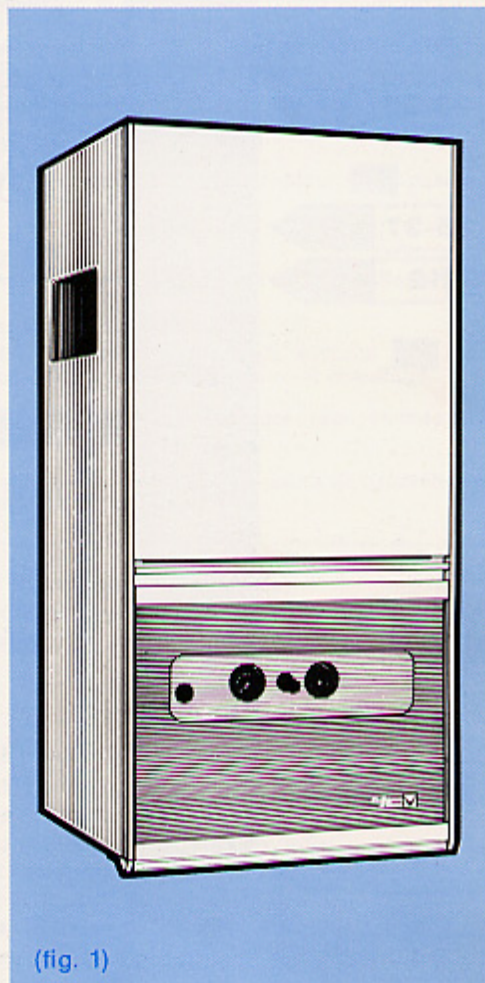
(1) La puissance utile maximale peut être ajustée à une valeur inférieure.

(2) Sélecteur sur + débit seuil d'allumage 2 l/min.
Sélecteur sur — débit seuil d'allumage 7,4 ou 8,9 l/min.

(3) Point de consigne préréglé en usine.

- de débit et de pression :

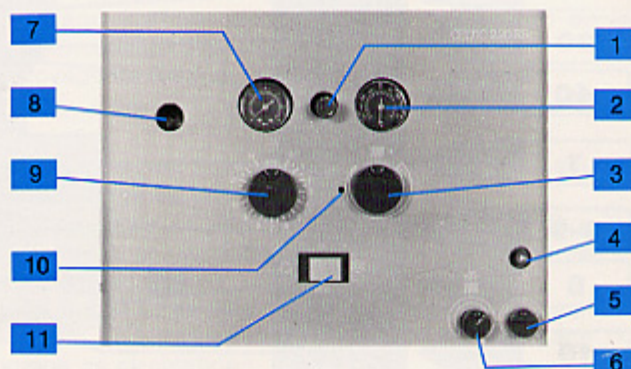
Nature des gaz distribués		Débit en m ³ /h ou kg/h et pression en mbar pour une puissance de					
		Celtic 2.20 RSc			Celtic 2.24 RSc		
		7,75 kW (6,6 th/h)	11,6 kW (10 th/h)	23,25 kW (20 th/h)	9,3 kW (8 th/h)	13,9 kW (12 th/h)	27,9 kW (24 th/h)
Gaz de Lacq	débit	0,95	1,37	2,70	1,13	1,65	3,23
	pression	1,19	2,47	9,90	0,94	2,62	10,50
Gaz de Groningue	débit	1,08	1,58	3,09	1,30	1,89	3,71
	pression	1,67	3,46	13,80	1,31	3,67	14,70
Gaz de ville	débit	2,05	2,99	5,86	2,47	3,58	7,03
	pression	0,48	1,02	4,08	0,44	0,93	3,72
Air propane	débit	1,42	2,06	4,06	1,71	2,48	4,86
	pression	0,48	1,02	4,08	0,44	0,93	3,72
Propane	débit	0,71 kg/h	1,03 kg/h	2,02 kg/h	0,85 kg/h	1,24 kg/h	2,43 kg/h
	pression	4,37	9,24	36,80	3,35	7,13	28,40



(fig. 1)

PRÉSENTATION DU TABLEAU DE COMMANDE

- Bouton d'armement du thermocouple.
- Thermomètre de température départ chauffage.
- Sélecteur de température chauffage (aquastat).
- Bouton-poussoir de l'allumeur piézo-électrique.
- Sélecteur d'eau chaude sanitaire.
- Robinet de remplissage circuit chauffage.
- Manomètre de pression d'eau.
- Lanceur de pompe.
- Chronorupteur.
- Orifice de réglage de la puissance ajustable chauffage.
- Interrupteur « Été - Stop - Hiver ».



(fig. 2)

PROCESSUS D'ALLUMAGE

- Armer le robinet gaz **12** (fig. 3) en tournant la manette vers la gauche pour les chaudières gaz naturels et propane; et en la tirant vers le bas pour les chaudières gaz de ville et air propane.
- Appuyer à fond sur le bouton **1** d'armement du thermocouple puis, tout en le maintenant enfoncé, allumer la veilleuse en appuyant sur le bouton-poussoir de l'allumeur piézo-électrique **4**.
- Maintenir le bouton-poussoir **1** pendant 30 secondes et relâcher, la veilleuse doit rester allumée, sinon répéter la manœuvre.



principe de fonctionnement

(voir schéma de principe, page 3)

Selon le processus d'allumage, la veilleuse **13** est allumée et le thermocouple **14** est armé. L'interrupteur **11** (fig. 2) est encore sur la position « Stop ».

1 - EN HIVER

(chauffage + eau chaude sanitaire)

L'interrupteur **11** est sur la position « Hiver » ce qui entraîne automatiquement la mise sous tension de la pompe **15**.

a) Chauffage

— La valve distributrice (ou d'inversion) **16** en position chauffage (ou position repos) permet la circulation de l'eau vers le circuit radiateur. Le clapet **17** n'est plus sur son siège et le clapet **18** est en position fermeture.

— L'eau pulsée par la pompe **15** engendre dans la valve thermostatique **19** une pression différentielle qui provoque, par action sur la membrane **20**, l'ouverture du clapet gaz **21** donnant le débit maximal ou celui ajusté par la vis de réglage **22**.

La chaudière est sous le contrôle de l'élément thermostatique **23** (action du sélecteur de température chauffage **3**).

La température de l'eau départ chauffage affichée au sélecteur **3** est maintenue constante par l'élément thermostatique dilatable. Cet élément sensible à la température de l'eau de circulation dans laquelle il baigne, fait varier la pression sous la membrane **20** qui en se déformant agit d'une manière progressive sur le clapet gaz **21**. L'ensemble élément thermostatique et membrane assure, selon l'écart entre la température de l'eau de chauffage et la valeur de consigne du sélecteur **3**, la modulation du débit de gaz au brûleur **24** allant de la pleine puissance au tiers (régime tout à peu) et coupure au-dessous du tiers (régime peu et rien). Quel que soit le régime, la pompe tourne en permanence.

La chaudière est sous le contrôle de la régulation d'ambiance et de l'élément thermostatique **23.**

La régulation d'ambiance agit directement sur le fonctionnement de la pompe **15** dont l'arrêt ou la mise en service entraîne la fermeture ou l'ouverture du clapet gaz **21** par l'intermédiaire de la membrane **20** sensible à la pression différentielle créée dans la valve thermostatique **19**.

b) Sanitaire

Enclenchement hydraulique (allumage).

Lors de l'ouverture d'un robinet d'eau chaude, la valve distributrice **16** directement influencée par le débit et la pression d'eau soutirée assure simultanément par son train d'axe mobile :

- la fermeture du circuit chauffage par le clapet **17**,
- l'ouverture du circuit d'alimentation primaire de l'échangeur à coupelles **25** par l'ouverture du clapet supérieur **18**,
- la mise en service de la régulation sanitaire **26** placée sur le circuit de soutirage d'eau chaude sanitaire et la fermeture du circuit électrique d'alimentation de la pompe **15**, par les microcontacts **27**, qui entraîne le démarrage de la pompe, l'allumage du brûleur et l'ouverture impérative du clapet gaz **21** à la puissance nominale de la chaudière.

L'enclenchement hydraulique se fait au-dessus du seuil de 2 l/min. et pour une pression minimale de 0,6 bar.

Régulation de température :

- Sur la position petit débit de puisage (sélecteur **5** sur symbole +) la température de l'eau est maintenue à une valeur constante de $60\text{ }^{\circ}\text{C} \pm 2,5\text{ }^{\circ}\text{C}$ par le thermostat **26** qui, par action sur le fonctionnement de la pompe, provoque des cycles d'allumage et d'extinction du brûleur.
- Sur la position grand débit de puisage (sélecteur **5** sur symbole -), la température de l'eau de $60\text{ }^{\circ}\text{C} \pm 2,5\text{ }^{\circ}\text{C}$ à $45\text{ }^{\circ}\text{C}$ est liée au débit correspondant au réglage du sélecteur **5** (+ ou - ouvert). Le régulateur d'eau **28** permet de maintenir le débit constant quelle que soit la pression d'eau.

2 - EN ÉTÉ

(eau chaude sanitaire seule)

L'interrupteur **11** est sur la position « Été » ce qui rend automatiquement inopérante la régulation chauffage.

Lors d'un puisage d'eau chaude, le fonctionnement de la chaudière reste identique à celui assuré en hiver, le clapet gaz **21** s'ouvre et donne la puissance nominale. Le clapet **18** de la valve distributrice **16** libère le circuit primaire de l'échangeur **25** et les microcontacts **27** mettent en service la pompe.

Les conditions minimales de fonctionnement (débits - pressions) ainsi que la sélection des débits soutirés par le sélecteur **5** restent les mêmes.

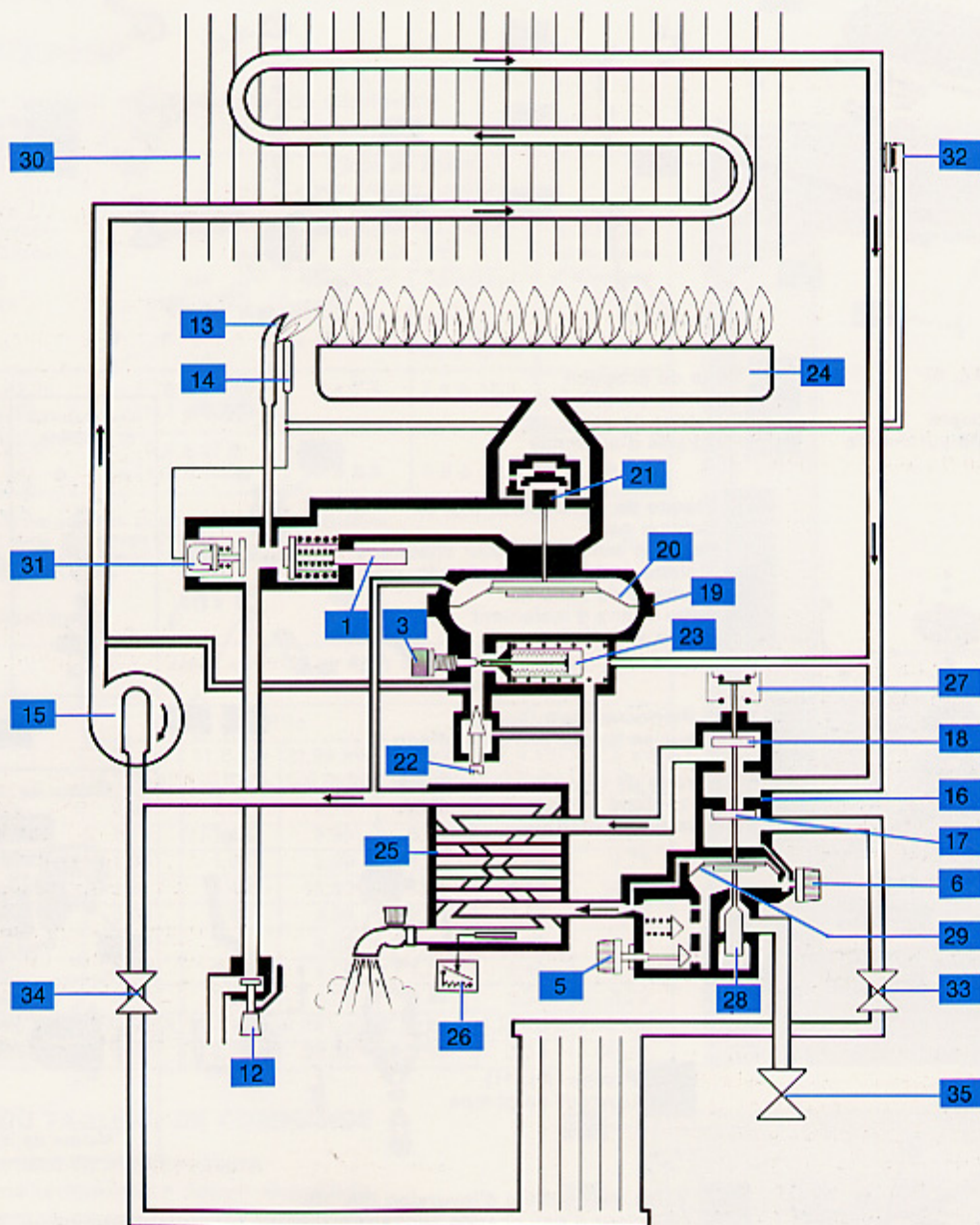
Remarque :

L'emploi d'un mitigeur implique que le sélecteur **5** soit sur la position (symbole +).



schéma de principe

(fig. 3)



- 1 Boulon d'armement du thermocouple
- 2 Thermomètre de température départ chauffage (fig. 2)
- 3 Sélecteur de température chauffage (aquastat)
- 4 Bouton-poussoir de l'allumeur piézo-électrique (fig. 2)
- 5 Sélecteur d'eau chaude sanitaire
- 6 Robinet de remplissage circuit chauffage
- 7 Manomètre de pression d'eau circuit chauffage (fig. 2)
- 8 Lanceur de pompe (fig. 2)
- 9 Chronorupteur (fig. 2)
- 10 Orifice de réglage de la puissance ajustable chauffage (fig. 2)

- 11 Interrupteur « Eté - Stop - Hiver » (fig. 2)
- 12 Robinet gaz
- 13 Veilleuse
- 14 Thermocouple
- 15 Pompe
- 16 Valve distributrice d'inversion
- 17 Clapet circuit chauffage
- 18 Clapet circuit primaire de l'échangeur sanitaire
- 19 Valve thermostatique
- 20 Membrane de la valve thermostatique
- 21 Clapet gaz
- 22 Vis de réglage de la puissance chauffage
- 23 Élément thermostatique

- 24 Brûleur
- 25 Echangeur sanitaire (fig. 2)
- 26 Thermostat sanitaire
- 27 Microcontacts
- 28 Régulateur d'eau
- 29 Membrane de la valve distributrice
- 30 Corps de chauffe
- 31 Tête du bouchon électromagnétique
- 32 Sécurité de surchauffe
- 33 Vanne d'isolement départ chauffage
- 34 Vanne d'isolement retour chauffage
- 35 Robinet d'alimentation eau froide



mise en service et entretien

OPÉRATIONS PRÉLIMINAIRES

Alimentation en gaz

- ouvrir la vanne d'arrêt du compteur et le robinet gaz **12** de l'appareil;
- vérifier :
 - l'étanchéité du raccordement gaz à l'appareil;
 - que la chaudière est prévue pour le gaz distribué (plaque signalétique).

Alimentation électrique

- vérifier les raccordements électriques - tension 220 V (boîtier **36** (fig. 14));
- vérifier dans l'attente de raccordement d'un thermostat d'ambiance que les bornes 6 et 7 sont bien reliées par un shunt. S'il y a un thermostat d'ambiance, le raccorder aux bornes 6 et 7. Lorsqu'il y a un thermostat d'ambiance avec résistance anticipatrice, celle-ci doit être branchée à la borne 8 (boîtier électrique **36**, schéma de raccordement fig. 14).

Evacuation des gaz brûlés

- vérifier le raccordement de l'appareil au conduit de fumée;
- vérifier en ventilation mécanique contrôlée (VMC) que l'appareil est prévu pour ce système (plaque signalétique).

Mise en eau des circuits (à la mise en service)

- circuit sanitaire :
 - ouvrir le robinet d'arrivée d'eau froide **35**;
 - purger l'installation en puisant aux différents robinets d'eau chaude, puis refermer ceux-ci;
- circuit chauffage :
 - dévisser la molette **37** de la soupape de sécurité **38** (fig. 4 et 9), elle-même raccordée à la vidange de l'installation;

- ouvrir les vannes d'isolement départ et retour chauffage **33** et **34**. En été, la vanne d'isolement départ chauffage **33** qui fait office de robinet anti-thermosiphon peut être formée si la chaudière alimente des radiateurs en étage. **En hiver celle-ci doit être impérativement ouverte**;
- ouvrir le robinet de remplissage du circuit chauffage **6**;
- ouvrir les robinets des radiateurs;
- purger les radiateurs et les différents points hauts de l'installation, puis refermer les purgeurs;
- fermer le robinet de remplissage **6** du circuit chauffage dès que la pression à froid atteint 1,5 bar.

Vidange des circuits hydrauliques de la chaudière

(à l'arrêt pour l'entretien)

Après l'arrêt de la chaudière par l'interrupteur **11** position « STOP » :

- fermer :
 - le robinet gaz **12**;
 - les deux vannes d'isolement départ et retour chauffage **33** et **34**;
 - le robinet d'arrivée d'eau froide **35**;
- visser la molette **37** de la soupape de sécurité **38**, en vissant à fond on assure la vidange du circuit chauffage.

Les circuits hydrauliques de la chaudière sont vidangés indépendamment de l'installation.

Pour vidanger l'installation : ouvrir les purgeurs des radiateurs, le robinet de vidange de l'installation.

MISE EN SERVICE

Allumer la veilleuse **13** (selon processus d'allumage) et sélectionner le fonctionnement de la chaudière au moyen de l'interrupteur **11** eau chaude sanitaire seule « ÉTÉ » eau chaude sanitaire plus chauffage « HIVER ».

La chaudière est prête à fonctionner;

- s'assurer que le point de consigne du thermostat d'ambiance est positionné correctement et que le chronomètreur **9** est sur la position O;
- vérifier les débits de gaz (selon les valeurs — débit, pression — données dans le tableau page 1).

La prise de pression **39** permet de contrôler celle-ci à la nourrice **40**.

- en sanitaire : le brûleur **24** doit fonctionner à sa puissance nominale;
- en chauffage : la puissance peut être réglée à l'aide de la vis **22** (accessible par l'orifice **10**) entre la puissance nominale et son tiers (la chaudière est réglée en usine à environ 75% de sa puissance nominale).

Après chaque action sur la vis **22**, il est nécessaire d'arrêter et de redémarrer la pompe en agissant sur l'interrupteur **11**;

- vérifier qu'il n'y a pas de refoulement des gaz brûlés au coupe-tirage **41**;
- vérifier que les robinets de radiateurs sont ouverts;
- vérifier le bon fonctionnement des organes de régulation et de sécurité :
 - sélecteur de température départ chauffage **3**;
 - thermostat sanitaire **26** (fig. 3);
 - la sécurité de surchauffe **32** (fig. 3);
 - le thermocouple **14** (fig. 3);
- vérifier le fonctionnement en chauffage :
 - de l'élément thermostatique **23** (fig. 3), modulation du débit gaz au brûleur puis coupure;
 - de la pompe et de son action sur le brûleur par la

manœuvre du thermostat d'ambiance;

- vérifier le fonctionnement en sanitaire à petit et grand débit de puisage.

ENTRETIEN

L'entretien doit être fait annuellement, il comporte :

- démontage et nettoyage du corps de chauffe **30** (bloc d'ailettes et chambre de combustion);
- démontage du brûleur **24** et nettoyage;
- démontage et nettoyage de la nourrice porte-injecteurs **40**;
- démontage et nettoyage du tube de veilleuse **13** et de son injecteur **42** (fig. 6);
- nettoyage du filtre **43** (fig. 9) incorporé dans la vanne d'isolement retour chauffage **34**;
- nettoyage éventuel de la vis **22** de réglage de la puissance chauffage (fig. 3);
- nettoyage de finition.

Remise en route de la chaudière et contrôle de son fonctionnement :

- sécurité gaz, vérification du temps de mise en sécurité par soufflage de la veilleuse;
- vérification de la sécurité de surchauffe **32** (fig. 3);
- contrôle de la régulation par la manœuvre des sélecteurs **3** et **5**;
- débit de gaz en sanitaire et en chauffage lu au compteur ou pression relevée à la nourrice (voir tableau page 1);
- pompe de circulation;
- contrôle de la pression d'eau du circuit chauffage au manomètre **7** et ajuster si nécessaire par ouverture du robinet **6**;
- détection des fuites éventuelles de gaz et d'eau.

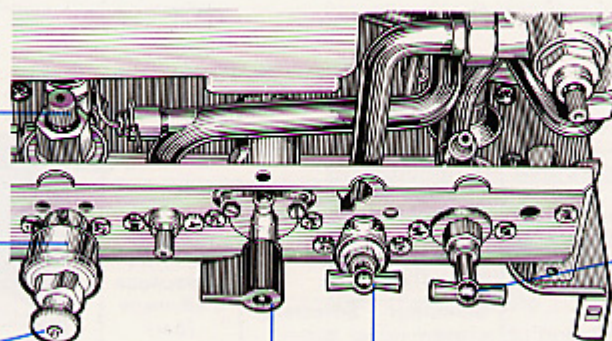
Conduite à enseigner à l'utilisateur

Rappel de la notice d'emploi et d'entretien réservée à l'utilisateur.



Les repères signalés dans le texte « mise en service et entretien-dépannage » reprennent ceux du schéma de principe de fonctionnement et les complètent.

(fig. 4)



34

34

34

33-38

38

33

35-37

37

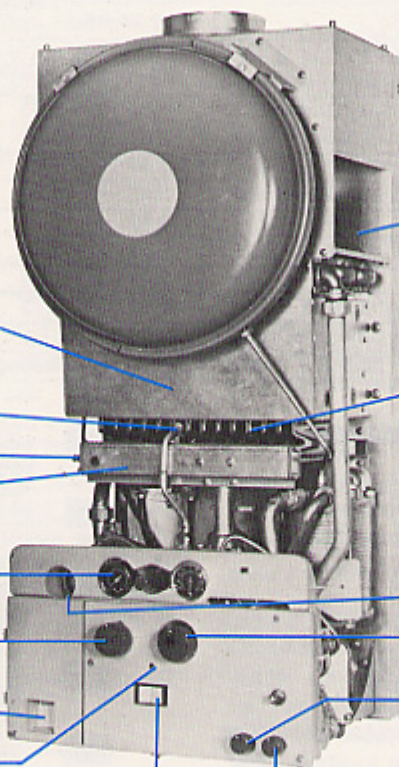
35

12

12

12

(fig. 5)



41

41

30

30

24

24

24

13

13

13

39

39

39

40

40

7

7

8

8

3-9

9

3

3-9

6

46

6

46

10

10

5-11

11

5

5



dépannage

INCIDENTS DE FONCTIONNEMENT ET REMÈDES

1) La veilleuse 13 ne s'allume pas :

- vérifier l'ouverture du robinet de barrage du compteur et du robinet gaz 12 de la chaudière;
- vérifier qu'il y a étincelle à l'électrode d'allumage 44 (fig. 6), sinon rapprocher celle-ci du tube de veilleuse 13;
- vérifier l'injecteur de veilleuse 42 (fig. 6) (possibilité d'obstruction de l'orifice);
- possibilité d'air dans la canalisation : purger.

2) La veilleuse 13 ne tient pas allumée :

- vérifier le serrage du thermocouple 14 (fig. 6) sur la tête du bouchon électromagnétique 31 situé dans la partie gaz 45 (fig. 7);
- s'assurer que l'extrémité du thermocouple 14 baigne suffisamment dans la flamme de veilleuse;
- vérifier le serrage des cosses du thermocouple sur la sécurité de surchauffe 32.

3) Le brûleur 24 ne s'allume pas en chauffage :

- vérifier l'état de la membrane 20 de la valve thermostatique 19 (fig. 8);
- vérifier l'alimentation électrique sur le boîtier 36 de l'appareil, voir fusibles 46 (fig. 12) et schémas électriques page 8;
- vérifier que le chronorupteur 9 et le thermostat d'ambiance ne sont pas en position de coupure;
- vérifier que la pompe 15 n'est pas gommée sinon actionner le lanceur de pompe 8 à l'aide d'un tournevis;
- vérifier que l'installation est pleine d'eau et en pression (1,5 bar à froid);
- s'assurer de l'ouverture des vannes d'isolement départ chauffage 33 et retour chauffage 34;
- vérifier l'état de la sécurité de surchauffe 32.

4) Le brûleur 24 s'allume normalement mais le chauffage est insuffisant :

s'assurer que :

- le bouton du sélecteur 3 n'est pas sur la position minimale (repère 1);
- les robinets des radiateurs sont normalement ouverts;
- l'état de propreté de l'élément thermostatique 23 est correct (fig. 8);
- le réglage 22 de la puissance ajustable est correct;
- le filtre 43 situé dans la vanne d'isolement retour chauffage 34 n'est pas bouché (fig. 9);
- la vanne d'isolement départ chauffage 33 est ouverte à fond (fig. 10).

5) Le brûleur 24 s'allume normalement en position chauffage, mais l'eau sanitaire reste froide ou à peine chaude :

- vérifier que la pression de distribution d'eau froide est suffisante (au moins égale à 0,6 bar);
- vérifier le bon état de la membrane 29 de la valve d'inversion 16 (fig. 3 et 10);
- s'assurer que le sélecteur de température eau chaude sanitaire 5 est en position +;
- contrôler la puissance délivrée au brûleur 24 (relevé du débit gaz par la prise de pression 39 (fig. 6).

6) L'appareil se met en sécurité :

- par manque de gaz : absence de flamme à la veilleuse (sécurité positive par thermocouple);
- par manque d'eau : baisse de pression au manomètre (arrêt de la chaudière);
- par montée en température : déclenchement de la sécurité de surchauffe 32 (fig. 6);
- vérifier l'ouverture de la vanne d'isolement départ chauffage 33 (notamment lorsque celle-ci a été fermée l'été pour éviter le phénomène éventuel de thermosiphon).

7) Après puisage d'eau chaude, en été, le radiateur situé au-dessus de la chaudière se réchauffe légèrement :

- fermer la vanne d'isolement départ chauffage 33.

CONTRAT D'ENTRETIEN

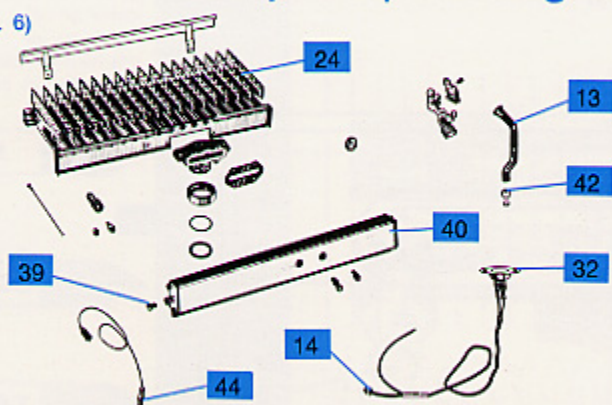
La garantie légale de 2 ans accordée par le constructeur ne dispense pas l'utilisateur de souscrire un contrat d'entretien dès la mise en service de l'appareil. Le constructeur offre une garantie supplémentaire de 3 ans sur les pièces vitales : corps de chauffe, échangeur sanitaire et brûleur. Cette garantie est conditionnée par un entretien régulier. Les services après-vente du constructeur (consulter le siège social) proposent différentes formules de contrat :

- pendant la 1^{re} et la 2^e année il est proposé le contrat option G,
- pendant la 3^e, 4^e et 5^e année l'utilisateur a le choix entre deux options :
 - l'option AM - couvrant les frais de main-d'œuvre et déplacement;
 - l'option AP - couvrant les frais de main-d'œuvre, déplacement et les pièces.



schémas d'assemblage des principaux organes et sous-ensembles

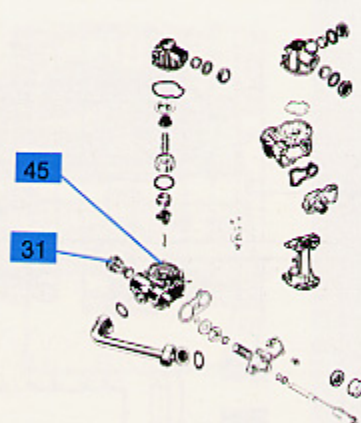
(fig. 6)



- 24 Brûleur (fig. 6)
- 13 Veilleuse
- 14 Thermocouple
- 32 Sécurité de surchauffe

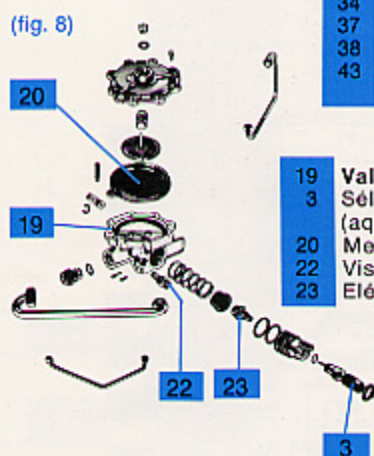
- 39 Prise de pression
- 40 Nourrice porte-injecteurs
- 42 Injecteur de veilleuse
- 44 Electrode d'allumage

(fig. 7)



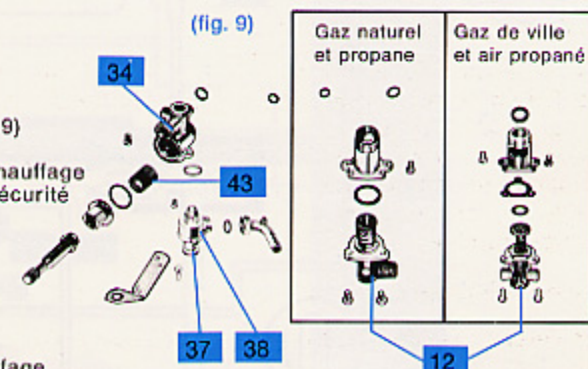
- 45 Partie gaz (fig. 7)
- 31 Tête du bouchon électromagnétique

(fig. 8)



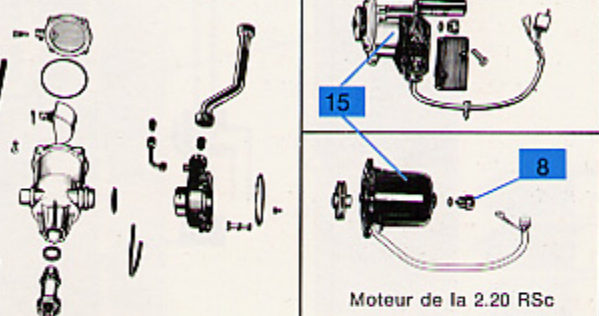
- 19 Valve thermostatique (fig. 8)
- 3 Sélecteur de température chauffage (aquastat)
- 20 Membrane de valve thermostatique
- 22 Vis de réglage puissance chauffage
- 23 Élément thermostatique

(fig. 9)



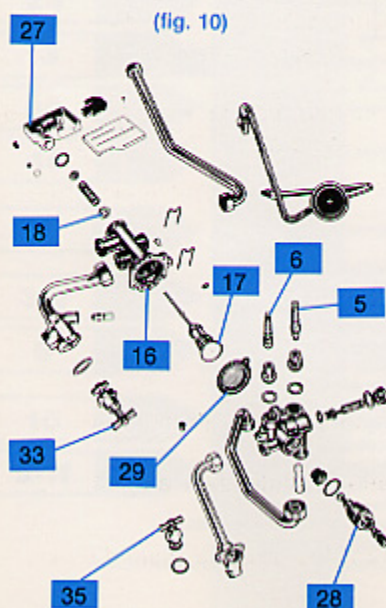
- 12 Robinet gaz
- 34 Vanne d'isolement retour chauffage
- 37 Molette de la soupape de sécurité
- 38 Soupape de sécurité
- 43 Filtre vanne d'isolement retour chauffage

(fig. 11)



- 15 Pompe (fig. 11)
- 8 Lanceur de pompe

(fig. 10)

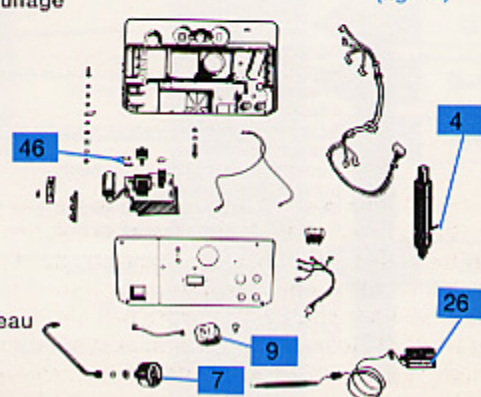


- 16 Valve distributrice d'inversion (fig. 10)
- 5 Sélecteur d'eau chaude sanitaire
- 6 Robinet de remplissage du circuit chauffage
- 17 Clapet circuit chauffage
- 18 Clapet circuit primaire de l'échangeur sanitaire
- 27 Microcontacts
- 28 Régulateur d'eau
- 29 Membrane de la valve distributrice
- 33 Vanne d'isolement départ chauffage
- 35 Robinet arrivée d'eau froide.

Circuit imprimé

(fig. 12)

- 36 Boîtier électrique (fig. 12)
- 4 Allumeur piézo-électrique
- 7 Manomètre de pression d'eau circuit chauffage
- 9 Chronorupteur
- 26 Thermostat sanitaire



schémas électriques de principe et de raccordement

SCHÉMA DE PRINCIPE (fig. 13)

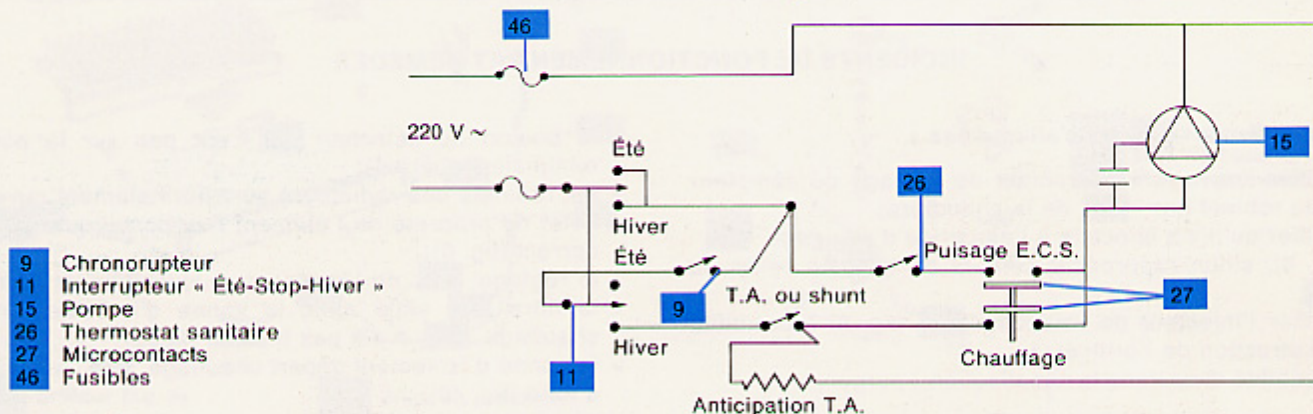


SCHÉMA DE RACCORDEMENT (fig. 14) (boîtier électrique chaudière 36)

