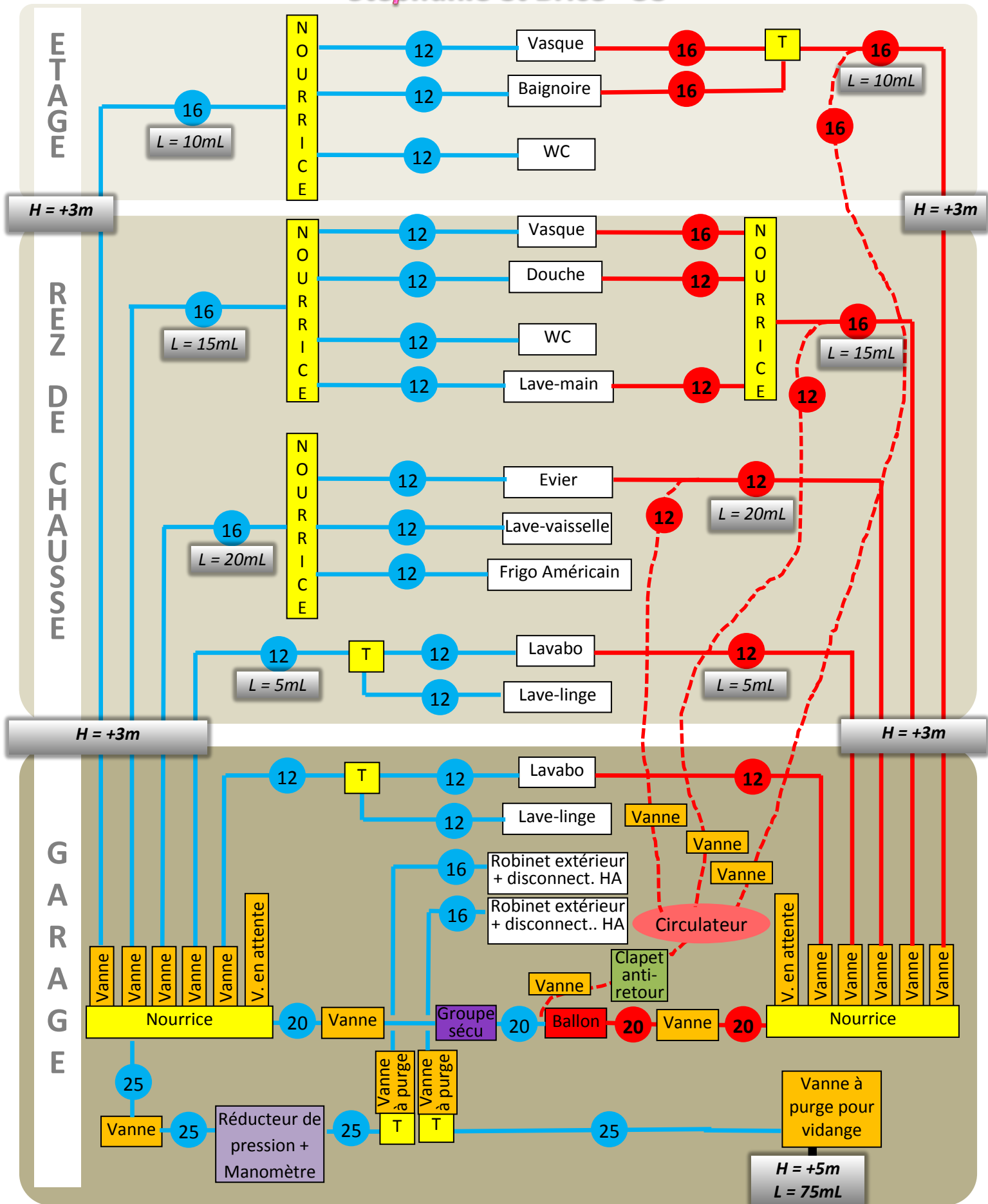


Stéphanie et Brice - 38



- DIAMETRES indiqués sont INTERIEURS, PER multicouches sertis**
- Plymouth d'arrivée en 25
 - nourrices ou T en apparents
 - Tuyaux eau chaude isolés
 - Prévoir raccordement panneaux solaires ?

Clapet anti-pollution ou anti-retour ou disconnecteur?

