

# Analoge Fernbedienungen FBR 1, FBR 2

Technische Information · D

10 Edition 07.10

CE

- Integriert sich problemlos ins Wohnambiente durch zeitloses Design
- Leichte Montage durch abnehmbares Bedienteil
- Einfaches Einstellen von Betriebsart und Raumtemperatur ermöglicht die sofortige Nutzung nach der Installation
- Integrierter Raumtemperaturfühler

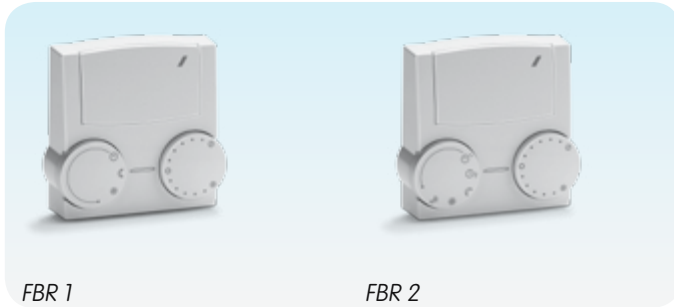


**krom** //  
**schroder**

## Inhaltsverzeichnis

Analoge Fernbedienungen FBR 1, FBR 2 .....	1
Inhaltsverzeichnis .....	2
1 Anwendung .....	3
2 Zertifizierung .....	4
3 Funktion .....	5
3.1 Elektrische Anschlusspläne .....	6
4 Projektierungshinweise .....	7
4.1 Elektrischer Anschluss .....	7
4.2 Einbau .....	7
5 Technische Daten .....	8
5.1 Baumaße .....	8
Rückmeldung .....	9
Kontakt .....	9

## 1 Anwendung



*Die FBR 1 und FBR 2 passen sich mit ihrem zeitloses Design gut an das Wohnraumambiente an.*

FBR 1 und FBR 2 sind analoge Fernbedienungen mit integriertem Raumtemperaturfühler. Die FBR 1 wird direkt an den FBR-Eingang des Heizungsreglers K1, E8 oder E25.

Die FBR 2 wird direkt an den FBR-Eingang des Heizungsreglers E8, Merlin oder Lago angeschlossen, siehe Seite 6 (Elektrische Anschlusspläne).

Mit den Fernbedienungen FBR 1 und FBR 2 können verschiedene Bedienfunktionen, z. B. Nachtbetrieb mit Absenkttemperatur, Tagbetrieb mit Komforttemperatur oder Automatikbetrieb nach Zeitprogramm, sowie das Einstellen der gewünschten Raumtemperatur, vom Heizungsregler in den Wohnraum verlagert werden.

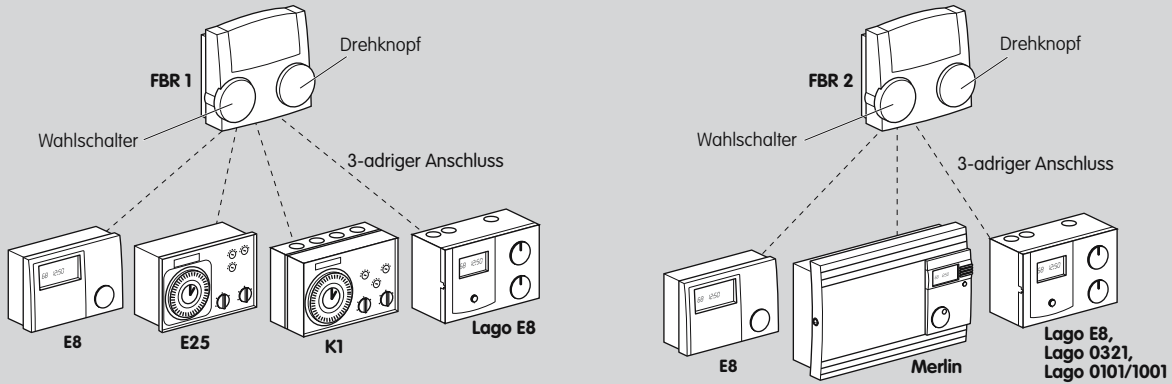
## 2 Zertifizierung

The CE mark is displayed in black text inside a light gray rounded rectangular box.

EMV Bedingungen nach EN 60730-1 und EN 60730-2-9.

Die Geräte entsprechen der EMV- und Niederspannungsrichtlinie.

### 3 Funktion



Über den Wahlschalter an der FBR können an einem Heizungsregler für jeweils einen Heizkreis folgende Betriebsarten gewählt werden:

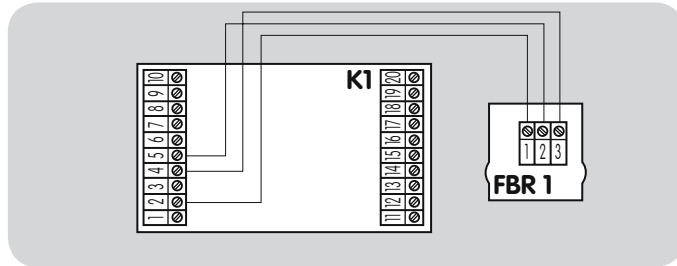
- Nachtbetrieb mit Absenkttemperatur,
- Tagbetrieb mit Komforttemperatur,
- Automatikbetrieb nach Zeitprogramm.

Die FBR 2 bietet zusätzlich die Möglichkeit, in der Betriebsart Automatikbetrieb zwei Zeitprogramme und die Betriebsart Sommerbetrieb mit Warmwasseraufbereitung bei ausgeschaltetem Heizkreis auszuwählen.

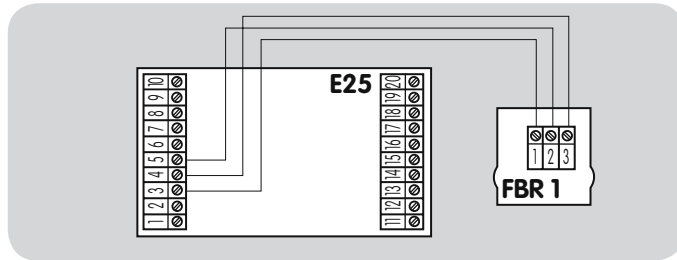
Der integrierte Raumfühler in der FBR misst die Raumtemperatur. Über den Drehknopf lässt sich die gewünschte Raumsolltemperatur im Bereich von  $\pm 5$  °C verändern. Die entsprechende Wahlschalter- und Drehknopfstellung, sowie die gemessene Raumtemperatur werden über eine 3-adrige Anschlussleitung an den Heizungsregler weitergeleitet.

### 3.1 Elektrische Anschlusspläne

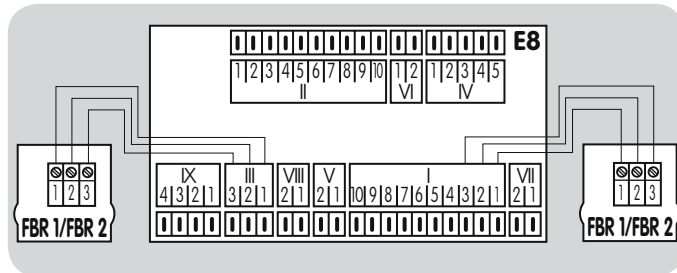
FBR 1 mit K1



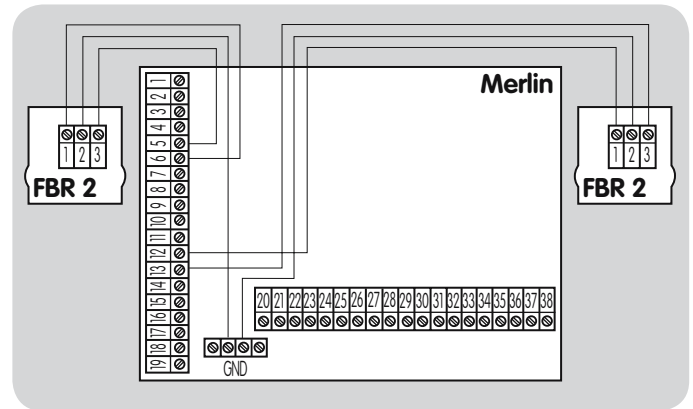
FBR 1 mit E25



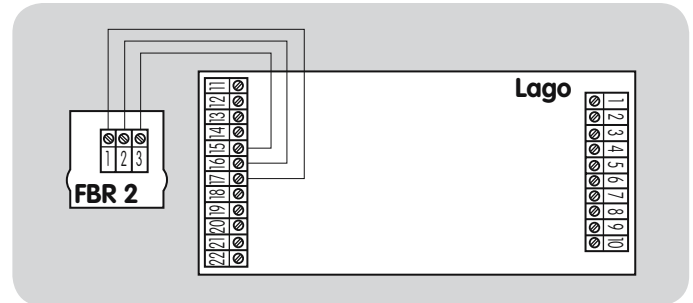
FBR 1 und/oder FBR 2 mit E8 und Lago E8



FBR 2 mit Merlin



FBR 2 mit Lago 0321 und Lago 0101/1001



## 4 Projektierungshinweise

### 4.1 Elektrischer Anschluss

Klemme für 3-adrige Anschlussleitung am Sockel der FBR, siehe Seite 6 (Elektrische Anschlusspläne).

#### FBR 2

Ein dreipoliger Rast-5-Stecker mit Schraubklemmen für den Anschluss an den Heizungsregler E8 oder Lago E8 liegt der FBR 2 bei.

#### Anschlussleitung

Der ohmsche Widerstand der Anschlussleitung beeinflusst die Sollwertverstellung und den Raumtemperaturmesswert.

Beispiel FBR 1: Eine Anschlussleitung mit einem Leitungs- $\emptyset$  0,25 mm<sup>2</sup> (Telefonleitung) und 10 m Länge bewirkt eine Raumsolltemperaturerhöhung um 0,2 °C und eine Erhöhung des Raumtemperaturmesswertes um 0,5 °C.

Beispiel FBR 2: Eine Anschlussleitung mit einem Leitungs- $\emptyset$  0,25 mm<sup>2</sup> (Telefonleitung) und 10 m Länge bewirkt eine Raumsolltemperaturerhöhung um 0,02 °C und eine Verminderung des Raumtemperaturmesswertes um 0,01 °C.

### 4.2 Einbau

Die Fernbedienung sollte im Referenz-/Hauptwohnraum des jeweiligen Heizkreises montiert werden, um eine optimale Heizleistung zu gewähren.

Bei eingeschaltetem Raumfühlereinfluss am Heizungsregler sollten Heizkörper oder andere wärmeabgebende Geräte möglichst weit von der FBR entfernt sein. Die FBR sollte an einer Innenwand und außerhalb des Bereiches von Zugluft oder Sonneneinstrahlung montiert werden.

## 5 Technische Daten

Schutzart: IP40 nach EN 60529.

Schutzklasse: III nach EN 60730.

Umgebungstemperatur:

Im Betrieb: 0 bis 50 °C,

bei Lagerung: -20 bis 60 °C.

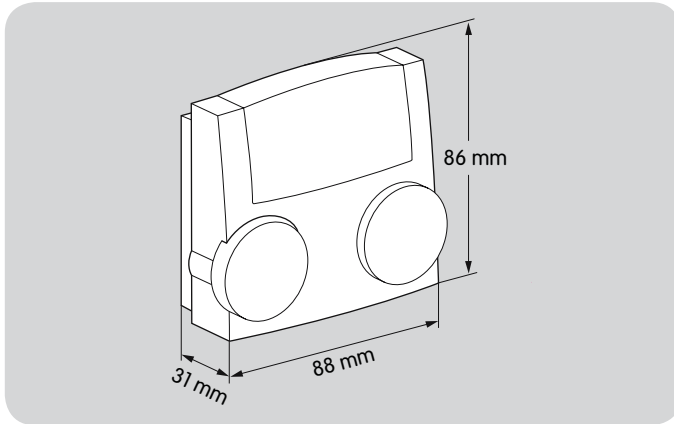
Zulässige Luftfeuchtigkeit: 95% r.H., nicht kondensierend.

Raumfühler:

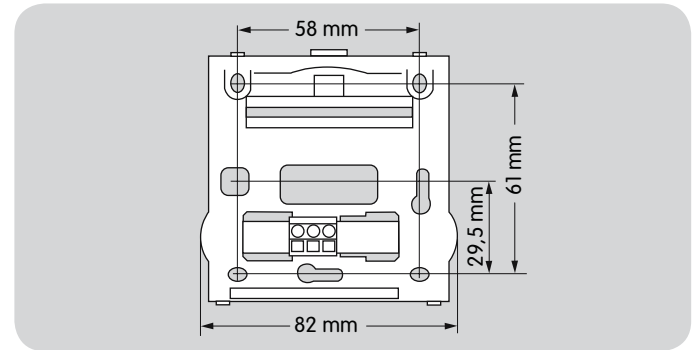
FBR 1: 1 k $\Omega$  PTC Messwiderstand,

FBR 2: 5 k $\Omega$  NTC Messwiderstand.

### 5.1 Baumaße



### Socket





## Rückmeldung

Zum Schluss bieten wir Ihnen die Möglichkeit, diese „Technische Information (TI)“ zu beurteilen und uns Ihre Meinung mitzuteilen, damit wir unsere Dokumente weiter verbessern und an Ihre Bedürfnisse anpassen.



### Übersichtlichkeit

Information schnell gefunden  
Lange gesucht  
Information nicht gefunden  
Was fehlt?  
Keine Aussage

### Verständlichkeit

Verständlich  
Zu kompliziert  
Keine Aussage

### Umfang

Zu wenig  
Ausreichend  
Zu umfangreich  
Keine Aussage

### Verwendung

Produkt kennenlernen  
Produktauswahl  
Projektierung  
Informationen nachschlagen

### Navigation

Ich finde mich zurecht.  
Ich habe mich „verlaufen“.  
Keine Aussage

### Mein Tätigkeitsbereich

Technischer Bereich  
Kaufmännischer Bereich  
Keine Aussage

### Bemerkung

(min. Adobe Reader 7 erforderlich)  
[www.adobe.de](http://www.adobe.de)



## Kontakt

Elster GmbH  
Postfach 2809 · 49018 Osnabrück  
Strothweg 1 · 49504 Lotte (Büren)  
Deutschland

T +49 541 1214-0  
F +49 541 1214-370  
[info@kromschroeder.com](mailto:info@kromschroeder.com)  
[www.kromschroeder.de](http://www.kromschroeder.de)

Die aktuellen Adressen unserer internationalen Vertretungen finden Sie im Internet:  
[www.kromschroeder.de/4.0.html?&L=115](http://www.kromschroeder.de/4.0.html?&L=115)

Technische Änderungen, die dem Fortschritt dienen, vorbehalten.

Copyright © 2014 Elster GmbH  
Alle Rechte vorbehalten.