



Techniques de Chauffage et de Ventilation

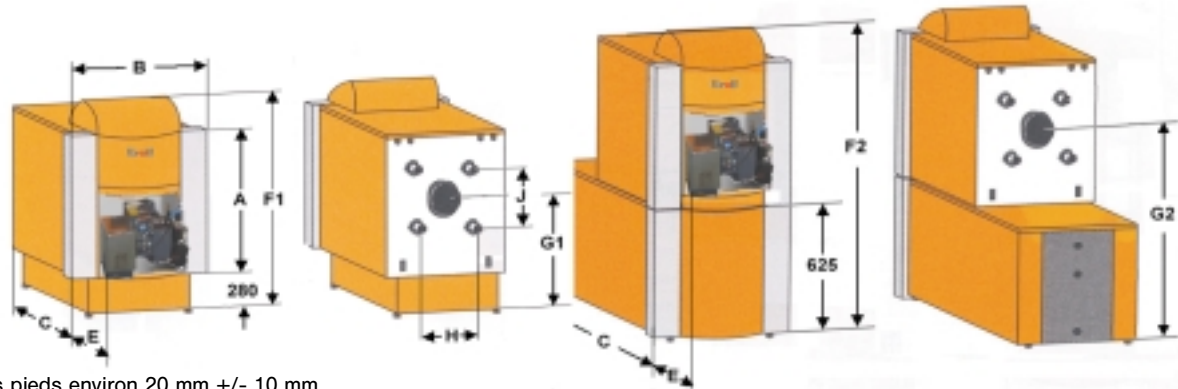
Chaudières polycombustibles



Il n'est pas possible de chauffer moins cher! –

Compte tenu du prix des combustibles en permanente augmentation, la chaudière Kroll, qui fonctionne avec de nombreuses huiles végétales, animales, conventionnelles et de récupération, va vous permettre de faire de réelles économies.

Caractéristiques techniques KWOB 20/20 T, KWOB 35/35 T, KWOB 55/55 T

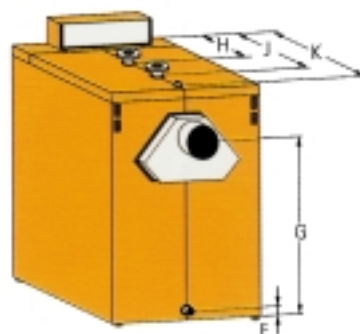


Hauteur des pieds environ 20 mm +/- 10 mm

Caractéristiques techniques	KWOB...	20	20 T	35	35 T	55	55 T
Puissance calorifique	kW	17-20	17-20	25-32	25-32	50-63	50-63
Contenance du ballon	Ltr.	-	155	-	200	-	200
Débit contenu du ballon	ltr/h	-	490	-	780	-	1225
Valeur caractéristique puissance	NL 60	-	2,8	-	4,8	-	5
Contenance en eau de la chaudière	ltr.	51	51	68	68	105	105
Capacité en gaz de la chaudière	ltr.	36	36	61	61	130	130
Perte de charge sur eau de chauffe (DT=20K)	mbar	6	6	10	10	22	22
Surpression max. de la chaudière	bar	3	3	3	3	3	3
Surpression max. du ballon	bar	-	10	-	10	-	10
Perte relative de la chaudière disponible	%	1,6	1,6	1,1	1,1	0,7	0,7
Pression de refoulement nécessaire	Pa	3	3	5	5	8	8
Température des fumées*	°C	160-180	160-180	180-200	180-200	165-180	165-180
Débit massique des fumées*	kg/h	29-34	29-34	42-54	42-54	85-107	85-107
Poids chaudière	kg	135	135	169	169	258	258
Poids ballon	kg	-	66	-	83	-	83
Diamètre du conduit de fumées	mm	129	129	149	149	179	179
Départ/Retour chaudière	G	1 1/2"	1 1/2"	1 1/2"	1 1/2"	1 1/2"	1 1/2"
Remplissage/Vidange	R	1"	1"	1"	1"	1 1/4"	1 1/4"
Purge, Départ de sécurité	R	1"	1"	1"	1"	1 1/4"	1 1/4"
Alimentation eau froide/Raccord eau chaude	R	3/4"	3/4"	3/4"	3/4"	3/4"	3/4"
Raccord pompe de bouclage	R	-	3/4"	-	3/4"	-	3/4"
Hauteur chaudière	A mm	670	670	670	670	845	845
Largeur chaudière/ballon	B mm	660	660	660	660	760	760
Longueur chaudière	C mm	756	756	876	876	1056	1056
Longueur ballon	D mm	-	987	-	1262	-	1262
Longueur du brûleur	E mm	290	290	290	290	290	290
Hauteur totale avec régulation	F1 mm	1115	1115	1115	1115	1635	1635
Hauteur totale avec régulation	F2 mm	1460	1460	1460	1460	1635	1635
Raccordement conduit de fumée	G1 mm	607	607	607	607	657	657
Raccordement conduit de fumée	G2 mm	-	952	-	952	-	1002
Raccordement chauffage	H mm	260	260	260	260	300	300
Raccordement chauffage	J mm	326	326	390	390	484	484
Raccordement électrique		230 V/50 Hz/10 A					

* Valeur pour les puissances minimales et maximales de la gamme de puissance recommandée, rapportée à une teneur en CO₂ de 13% et une température moyenne d'eau de la chaudière de 60°C. La cheminée doit être dimensionnée selon la norme DIN 4705.

Caractéristiques techniques KWOB 85, KWOB 100, KWOB 150, KWOB 200



Caractéristiques techniques		KWOB 85	KWOB 100	KWOB 150	KWOB 200
Puissance calorifique	kW	70-85	85-99	110-160	160-200
Hauteur avec et sans habillage	A mm	1180/1155	1180/1155	1180/1155	1346/1320
Largeur avec et sans habillage	B mm	794/600	794/600	794/600	974/780
Longueur	C mm	1410	1410	1760	1948
Hauteur totale avec régulation	D mm	1335	1335	1335	1500
Longueur du brûleur	E mm	-	-	-	-
Vidange, remplissage	F mm	203	203	203	172
Extraction des fumées	G mm	922	922	922	1048
Retour chaudière	H mm	324	324	324	367
Départ chaudière	J mm	724	724	1074	1117
Départ de sécurité	K mm	874	874	1224	1407
Diamètre évacuation des fumées	mm	178	178	195	195
Plaque support chaudière	mm	1500 x 950	1500 x 950	2000 x 1000**	2000 x 1000**
Vidange, remplissage, retour de sécurité	R	1 1/2"	1 1/2"	1 1/2"	1 1/2"
Retour chaudière	Bride	65	65	65	80
Départ chaudière	Bride	65	65	65	80
Purge, départ de sécurité	R	1 1/4"	1 1/4"	1 1/4"	1 1/2"
Contenance en eau de la chaudière	Ltr.	216	213	288	508
Capacité en gaz de la chaudière	Ltr.	140	143	206	333
Surface d'échange	m ²	3,5	3,8	5,2	8
Perte de charge sur les gaz de fumée ¹	mbar	0,3	0,4	0,8	1,1
Perte de charge eau de chauffage (Dt=20K)	mbar	1,2	1,7	3,5	4,5
Surpression max. de la chaudière	bar	4	4	4	4
Température max. admissible ²	°C	120	120	120	120
Perte d'entretien	%	0,7	0,7	0,6	0,5
Température des fumées ¹	°C	145-165	145-165	145-165	145-165
Température des fumées 1 ^{re} allure	°C	120	120	120	120
Débit massique ¹ (fuel EL CO ₂ =13%)	kg/h	127-142	142-168	184-235	269-319
Débit massique ¹ (gaz E CO ₂ =9,5%)	kg/h	125-151	151-178	196-249	285-338
Débit massique ¹ (gaz nat. LL CO ₂ =9,0%)	kg/h	129-157	157-185	203-259	269-351
Débit massique ¹ (propane CO ₂ =11%)	kg/h	120-146	146-172	189-240	274-326
Poids	kg	406	413	524	730
Raccordement électrique		230 V/50 Hz/10 A			

¹ Valeurs pour la puissance inférieure/supérieure de la gamme de puissance par rapport à une teneur en CO₂ de 13% et une température moyenne de l'eau dans la chaudière de 60 °C

² Limiteur de température de sécurité réglable: 120°C/ 110 °C/ 100 °C. La cheminée doit être dimensionnée selon la norme DIN 4705.

Pour les températures de fumées inférieures à 160 °C, il est nécessaire de raccorder les chaudières à cheminées à bonne isolation calorifique (groupe de résistance calorifique selon DIN 18160 T1), ou d'utiliser des systèmes d'évacuation de fumées adaptés, résistant à la condensation et de construction agrégée.

Compresseurs UBK 1, UBK 2

		UBK 1	UBK 2
Débit d'air	l/min	80	150
Pression	bar	1,5	1,5
Intensité absorbée	A	2,0	4,0
Puissance électrique	W	435	770
Alimentation électrique	V/Hz	230~/50	230~/50
Poids	kg	13,5	26

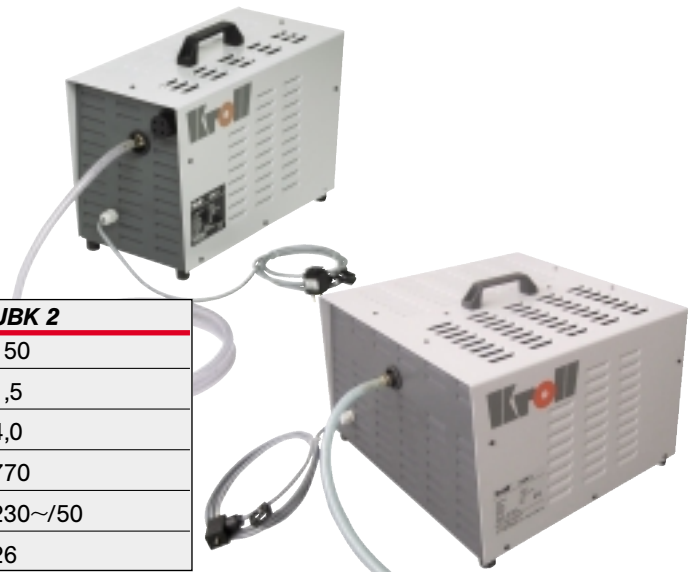
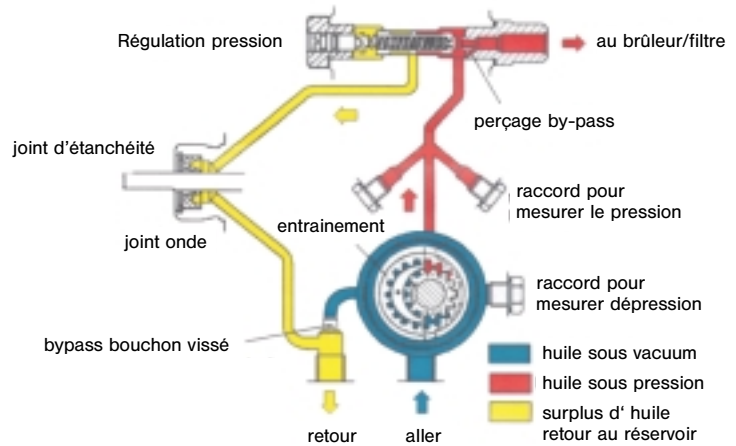
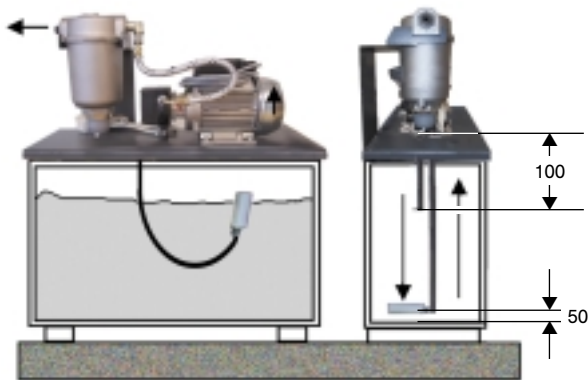


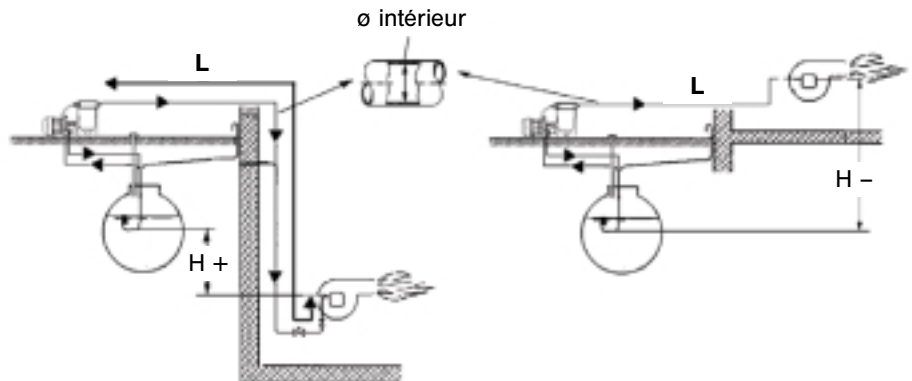
Schéma kit de pompage



Transfert de l'huile au brûleur par le kit de pompage

Transfert de l'huile max. 20 kg/h

ø intérieur	mm	8	10	12
H + 4 m	L m	25	35	40
H + 3 m	L m	16	28	32
H + 2 m	L m	13	20	26
H + 1 m	L m	9	15	20
H 0 m	L m	6	10	14
H - 1 m	L m	5	8	10
H - 2 m	L m	3	6	7
H - 3 m	L m	-	3	4
H - 4 m	L m	-	1	1



Attention!

Si le kit de pompage est placé à un niveau supérieur par rapport au brûleur, il faut installer une électrovanne pour

réguler l'alimentation du réservoir de pré-chauffage du brûleur.

Les pros chauffent et ventilent avec Kroll.

Siège de la Société:

Kroll GmbH

Pfarrgartenstrasse 46 · D-71737 Kirchberg/Murr

Tél. 0049 7144 830 149 · Fax 0049 7144 830 201

E-mail: france.kroll@kroll.de - Site internet: www.kroll.de