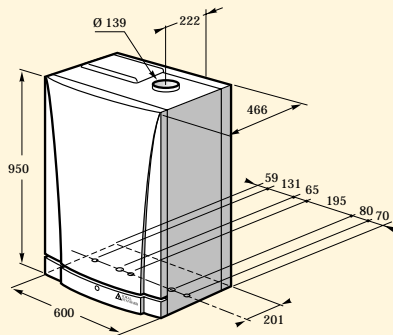
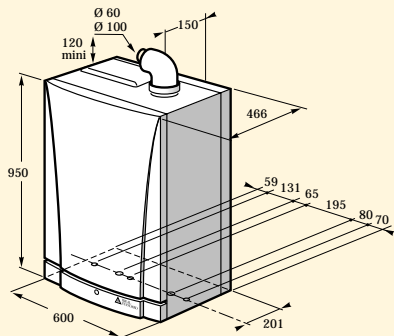


ZENIS PLUS



ZENIS 3.28 CF



ZENIS 3.28 FF

Désignation	Dimensions en mm	
	CF	FF
Largeur	600	600
Profondeur	466	466
Hauteur	950	950

ZENIS PLUS	Fourniture ▲ Standard ● Option
EQUIPEMENT	
▲	- Modulation électronique
▲	- Allumage électronique
▲	- Détection de flamme par ionisation
▲	- Contrôle de température par sondes CTN
▲	- Vannes 3 voies en laiton
▲	- Echangeur sanitaire à plaque inox
▲	- Ballon de stockage 40 l en inox avec isolation polyuréthane
▲	- Pompe de charge ballon
▲	- Brûleur en inox multi rampes
▲	- Pompe de circulation avec dégazeur
▲	- Extracteur, flux forcé (FF)
▲	- Coupe tirage anti-refouleur (CF)
▲	- Vanne gaz modulante en continu en chauffage et en sanitaire
▲	- Vase d'expansion chauffage 7,5 l
▲	- By-pass automatique
▲	- Vase d'expansion sanitaire 2 l
▲	- Soupape de sécurité sanitaire 7 bar
▲	- Dispositif antigel
▲	- Dispositif de contrôle de débit et de manque d'eau
▲	- Dispositif d'aide au diagnostic
▲	- Dispositif de post circulation
▲	- Barette de robinetterie
OPTIONS	
●	- Thermostats d'ambiance au choix simple - programme jour - programme hebdo
●	- Sonde extérieure
●	- Kit butane-propane (fournit sur demande)
●	- Pour les versions Ventouses FF toute la gamme des accessoires pour les raccordements verticaux et horizontaux.



UN CHAUFFAGE D'AVANCE

COMPAGNIE INTERNATIONALE DU CHAUFFAGE

157, AVENUE CHARLES FLOQUET
93158 LE BLANC-MESNIL CEDEX - FRANCE
TÉLÉPHONE : 01 45 91 56 00
TÉLÉCOPIE : 01 45 91 59 41

S.A. au capital de 43920196 €
RCS Bobigny B 602 041 675

www.ideal-standard.fr

Caractéristiques techniques		ZENIS Plus 3.28 CF	ZENIS Plus 3.28 FF
Type		B11BS	C11-C32-C42-C52
CHAUFFAGE	Allumage	Electronique	
	Catégorie de gaz	II _{2E-3+}	II _{2E-3+}
	Puissance utile nominale	kW 28	28
	Puissance utile réduite	kW 10,4	10,4
	Rendement nominal	% 90,3	90,3
	Classe (réglementation thermique)	B 500	B 300
	Régulation électronique modulante	OUI	OUI
	Vase d'expansion	l 7,5	7,5
	Capacité maximale de l'installation	l 105	105
	Plage de température (2 niveaux)	°C De 30 à 85 / 30 à 45	De 30 à 85 / 30 à 45
	Pression maximale	bar 3	3
SANITAIRE	Puissance utile nominale	kW 28	28
	Débit à Δt = 30 K	l / mn 19	19
	Débit à Δt = 25 K	l / mn 22,8	22,8
	Vase d'expansion	l 2	2
	Régulation électronique modulante	OUI	OUI
	Plage de température	°C De 5 à 60	De 5 à 60
	Pression maximale	bar 7	7
	Pression minimale	bar 0,5	0,5
	Seuil d'enclenchement	l / mn -	-
	Alimentation		230 V 50 Hz mono
	Puissance électrique absorbée	W 195	255
	Indice de protection	IP X4D	IP X4D

► ZENIS



*ZÉNIS Easy
ZÉNIS Max*



*ZÉNIS Plus
ZÉNIS Duo*

ZÉNIS, TOUT POUR GAGNER EN SERENITE.



ZÉNIS Duo 3.24 CF

IDEAL STANDARD POSE UN REGARD NEUF SUR LES CHAUDIÈRES MURALES.

ZÉNIS MARQUE UNE INNOVATION DANS L'UNIVERS DES CHAUDIÈRES MURALES. ELLE EST LE RÉSULTAT D'UNE ÉTUDE APPROFONDIE DE VOS EXIGENCES EN TERMES DE CONFORT ET DE PRODUCTION D'EAU CHAUDE. EASY, MAX, DUO OU PLUS, QUEL QUE SOIT LE MODÈLE CHOISI, ZÉNIS VOUS APORTE À TOUT MOMENT UN TRÈS HAUT NIVEAU DE BIEN ÊTRE. SON INSTALLATION ET SON ENTRETIEN SONT ULTRA SIMPLIFIÉS. SON FONCTIONNEMENT EST ÉCONOMIQUE ET SILENCIEUX.

1

LE SERVICE MAXIMUM 7 JOURS SUR 7

ZÉNIS bénéficie d'un service exclusif :

ZÉNIS Sérénité Services.

A toutes les étapes de la vie de ZÉNIS, IDEAL STANDARD est votre interlocuteur. Sur simple appel vous pouvez :

- Recevoir une documentation ou une information technique.
- Avoir gratuitement la visite d'un spécialiste agréé qui assurera le contrôle de la mise en route de votre chaudière.



- Obtenir la "Station Technique" la plus proche de chez vous ; pratique pour l'entretien et le dépannage...

COMPLICE
ASTUCIEUSE
ÉCONOMIQUE
INTELLIGENTE
CONVIVIALE

LE DON D'ÊTRE BIEN PARTOUT

Compacte ; de dimensions idéalement pensées, **ZÉNIS s'intègre partout sans difficulté**, dans la cuisine, ou dans une buanderie.

ZÉNIS existe en modèles ventouse spécialement conçus pour s'installer dans des habitations ne possédant pas de cheminée. De plus un kit de raccordement lui permet de venir en remplacement de chaudières murales d'autres marques pour un coût limité.



ZÉNIS Max 2.31 FF

2

LE MARIAGE DE LA PERFORMANCE

Par leur conception, les chaudières ZÉNIS sont des chaudières à haut rendement. La modulation et le contrôle du brûleur par micro processeur permettent de conjuguer **rendement optimal et consommation de gaz réduite.**

5

UN CARACTERE TRES CONVIVIAL

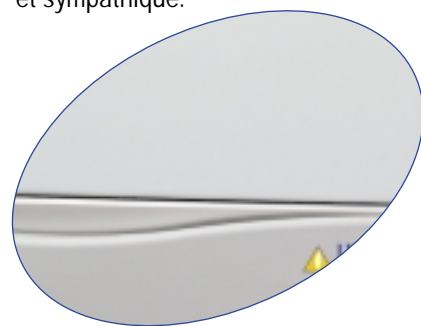


Tableau de commandes ZENIS Max 2.31 FF

Pensée dans les moindres détails, ZÉNIS est d'une ergonomie parfaite. Le tableau de bord est clair, lisible et facilement accessible. ZÉNIS se pilote du bout des doigts grâce à 3 boutons. Tout est accessible pour un entretien rapide et simplifié.

UN DESIGN SOURIANT

ZÉNIS est la preuve qu'une chaudière peut être fonctionnelle et belle à la fois. De couleur blanche ses lignes sont élégantes et sobres. Le cadre du tableau de bord apporte une touche originale et sympathique.



4

LA SECURITE ABSOLUE

IDEAL STANDARD a pensé à tout pour que posséder une ZÉNIS soit synonyme de tranquillité :

- Allumage électronique du brûleur (donc pas de veilleuse).
- Un thermostat de sécurité en cas de surchauffe.
- **Un système d'arrêt automatique en cas de perte de niveau d'eau ou de blocage de la pompe.**

• Un système de maintien hors gel de l'appareil.

• **Un système d'auto-diagnostic détecte et indique les anomalies éventuelles.**

Le dépanneur gagne ainsi du temps et peu intervenir avec encore plus d'efficacité.

























Auto diagnostic par diodes lumineuses clignotantes.

3

PERFORMANCE ET DE L'ECONOMIE

Pour la production d'eau chaude, ZÉNIS a multiplié les solutions pour procurer confort et consommation d'eau réduite.

A CHAQUE FOYER SA ZENIS

NIVEAU DE CONFORT DESIRE			
▲▲▲	ZÉNIS Duo 3.24 ZÉNIS Duo 3.28 ZÉNIS Plus 3.28	ZÉNIS PLUS 3.28 ZÉNIS Duo 3.24 ZÉNIS Duo 3.28 ZÉNIS Easy 1.24 + PECS 125 M* ZÉNIS Easy 2.24 + ACIS 100*	ZÉNIS Easy 2.24 + ACIS 150*
▲▲	ZÉNIS Max 2.24 ZÉNIS Max 2.28 ZÉNIS Max 2.31	ZÉNIS Max 2.24 ZÉNIS Max 2.28 ZÉNIS Max 2.31	ZÉNIS Easy 1.24 + PECS 125 M* ZÉNIS Easy 2.24 + ACIS 100* ZÉNIS Duo 3.24 ZÉNIS Duo 3.28 ZÉNIS Plus 3.28
▲	ZÉNIS Easy 2.24		
<p>Points de puisage</p> <ul style="list-style-type: none">  <i>Evier cuisine</i>  <i>Lavabo salle de bains</i>  <i>Bain</i>  <i>Douche</i> 	<ul style="list-style-type: none">    OU  	<ul style="list-style-type: none">      	<ul style="list-style-type: none">      

* Préparateur d'eau chaude sanitaire Idéal Standard non intégré.



ZÉNIS Easy 1.24 / 2.24 CF
ZÉNIS Easy 1.24 / 2.24 FF



ZÉNIS Max 2.24 / 2.28 CF
ZÉNIS Max 2.31 FF



ZÉNIS Duo 3.24 CF
ZÉNIS Duo 3.28 FF



ZÉNIS Plus 3.28 CF
ZÉNIS Plus 3.28 FF

ZÉNIS Easy

4 à 6

ZÉNIS Max

7 à 9

ZÉNIS Duo

10 à 12

ZÉNIS Plus

13 à 15

ZENIS EASY

ZÉNIS EASY EST NÉE POUR VOUS FACILITER LA VIE.

COMPACTE, SIMPLE À UTILISER ET ÉVOLUTIVE,
ELLE EXISTE EN 4 MODÈLES AVEC OU SANS VENTOUSE. ELLE RÉPOND
AUX BESOINS DE CONFORT LES PLUS COURANTS À UN PRIX ATTRACTIF.



Zénis Easy 1.24 / 2.24 CF



Zénis Easy 1.24 / 2.24 FF

BIEN VUS LES AVANTAGES!

MAXI PERFORMANCES, MINI ENCOMBREMENT

Vous disposez de peu de place?
Extrêmement compacte,
ZÉNIS Easy s'intègre parfaitement
même dans les espaces
les plus réduits.

LA GAMME.

ZÉNIS Easy existe en 4 modèles :

- ZÉNIS Easy 1.24 CF, chauffage seul
24 kW (conduit fumée - ionisation)
- ZÉNIS Easy 1.24 FF, chauffage seul
24 kW (flux forcé - ionisation)
- ZÉNIS Easy 2.24 CF, mixte
24 kW (conduit fumée - ionisation)
- ZÉNIS Easy 2.24 FF, mixte
24 kW (flux forcé - ionisation).

DU CONCENTRE DE CONFORT.

Une conception technologique originale a
permis de concentrer dans un petit volume
toute la technologie ZÉNIS.

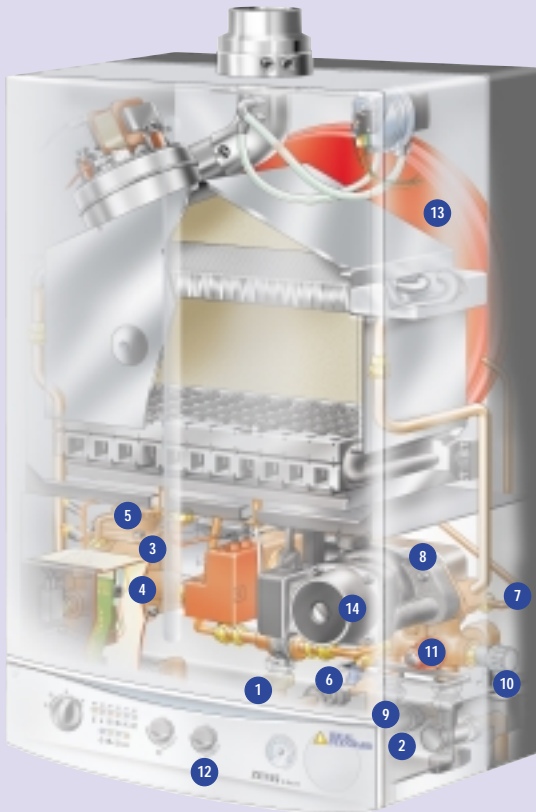
Hauteur : 760 mm (FF),
Largeur : 450 mm,
Profondeur : 345 mm.

A CHAQUE FOYER SA ZENIS EASY

NIVEAU DE CONFORT DESIRE			
▲▲▲	ZÉNIS 1.24 + PECS 125 M ZÉNIS 2.24 + ACIS 100	ZÉNIS 1.24 + PECS 125 M* ZÉNIS 2.24 + ACIS 100*	ZÉNIS 2.24 + ACIS 150*
▲▲	-	-	ZÉNIS 1.24 + PECS 125 M* ZÉNIS 2.24 + ACIS 100*
▲	ZÉNIS 2.24	-	-
Points de puisage			
Evier cuisine			
Lavabo salle de bains			
Bain	ou		
Douche			

* Préparateur d'eau chaude sanitaire Idéal Standard non intégré.

► **ZÉNIS Easy 2.24 FF**



- 1 Robinet gaz.
- 2 Robinet arrivée eau équipé de filtre.
- 3 Vanne trois voies.
- 4 Groupe priorité sanitaire.
- 5 Pressostat différentiel hydraulique.
- 6 Détecteur de débit avec filtre.
- 7 By-pass automatique.
- 8 Echangeur sanitaire à plaques.
- 9 Robinets de remplissage chaudière.
- 10 Robinet de vidange chaudière.
- 11 Soupape de sécurité.
- 12 Manomètre.
- 13 Vase d'expansion.
- 14 Pompe chauffage.

● **RAISONNABLE A L'ACHAT, RAISONNABLE A L'USAGE.**

ZÉNIS Easy offre certainement le meilleur rapport qualité/prix de sa catégorie.

Malgré son prix peu élevé, ses performances sont exceptionnelles :

Haut rendement > 90 %

En version ventouse, c'est la solution idéale pour remplacer avantageusement votre installation de chauffage électrique. Pas besoin de dépenser trop pour accéder au confort idéal.

● **C'EST SIMPLE D'ÊTRE BIEN.**

Comme son nom l'indique avec ZÉNIS Easy : tout est facile.

Elle s'installe en un temps record grâce à ses raccords simplifiés. Le chantier dure peu de temps, vous profitez sans attendre de la sérénité de ZÉNIS Easy.

Un tableau de bord clair et très ergonomique fait qu'elle se pilote au doigt et à l'œil.



Tableau de commandes ZÉNIS Easy 2.24 FF.

● **VOYEZ L'AVENIR EN ZÉNIS, ELLE EST ÉVOLUTIVE.**

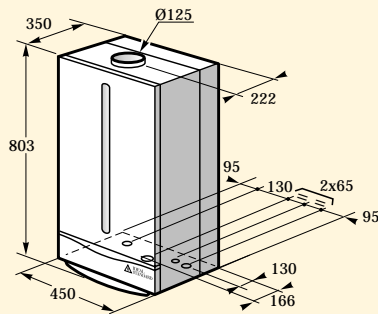
ZÉNIS Easy a tout prévu : il est en effet tout à fait possible de lui adjoindre un ballon d'eau chaude sanitaire pour augmenter ses performances.

Vos besoins changent ? La famille s'agrandit ? ZÉNIS Easy évolue avec vous.

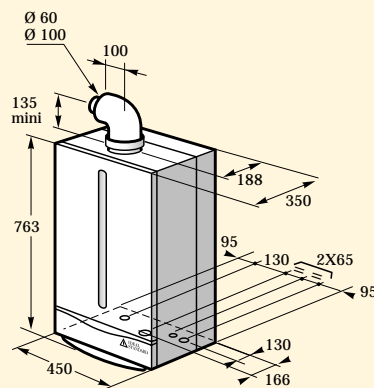


BALLON ACIS

ZENIS EASY



ZENIS 1.24 CF
ZENIS 2.24 CF



ZENIS 1.24 FF
ZENIS 2.24 FF

Désignation	Dimensions en mm	
	CF	FF
Largeur	450	450
Profondeur	345	345
Hauteur	803	763

ZÉNIS EASY	Fourniture ▲ Standard ● Option
EQUIPEMENT	
▲	- Modulation électronique
▲	- Allumage électronique
▲	- Détection de flamme par ionisation
▲	- Contrôle de température par sonde CTN
▲	- Brûleur en inox multi rampes
▲	- Pompe de circulation avec dégazeur
▲	- Extracteur, flux forcé (FF)
▲	- Coupe tirage anti-refouleur (CF)
▲	- Vanne gaz modulante en continu en chauffage et sanitaire
▲	- Vase d'expansion chauffage 8 l
▲	- By-pass automatique
▲	- Dispositif de post circulation
▲	- Dispositif antigel
▲	- Dispositif de contrôle de débit et de manque d'eau
▲	- Dispositif d'aide au diagnostic
▲	- Echangeur à plaque en inox (2.24 CF / FF)
▲	- Vanne 3 voies en laiton (2.24 CF / FF)
▲	- Barette robinetterie
OPTIONS	
●	- Thermostats d'ambiance au choix simple - programme jour - programme hebdo
●	- Sonde extérieure
●	- Kit butane-propane (fournit sur demande)
●	- Ballons de stockage 100 et 150 l pour 2.24
●	- Ballon de 125 l avec échangeur pour 1.24
●	- Pour les versions Ventouses FF toute la gamme des accessoires pour les raccordements verticaux et horizontaux.

Caractéristiques techniques		ZÉNIS Easy 1.24 CF	ZÉNIS Easy 1.24 FF	ZÉNIS Easy 2.24 CF	ZÉNIS Easy 2.24 FF
CHAUFFAGE	Type	B11BS	C11.C32.C42.C52	B11BS	C11.C32.C42.C52
	Allumage	Electronique	Electronique	Electronique	Electronique
	Catégorie de gaz	II2E+3+	II2E+3+	II2E+3+	II2E+3+
	Puissance utile nominale	kW	24	24	24
	Puissance utile réduite	kW	9,3	9,3	9,3
	Rendement nominal	%	90,3	90,3	90,3
	Classe (réglementation thermique)		B 500	B 300	B 500
	Régulation électronique modulante		OUI	OUI	OUI
	Vase d'expansion	l	8	8	8
	Capacité maximale de l'installation	l	110	110	110
Plage de température (2 niveaux)	°C	De 30 à 85 / 30 à 45	De 30 à 85 / 30 à 45	De 30 à 85 / 30 à 45	
Pression maximale	bar	3	3	3	
SANITAIRE	Puissance utile nominale	kW	-	24	24
	Débit à Δt = 30 K	l / mn	-	11,1	11,1
	Débit à Δt = 25 K	l / mn	-	13,7	13,7
	Régulation électronique modulante		-	OUI	OUI
	Plage de température	°C	-	de 35 à 65	de 35 à 65
	Pression maximale	bar	-	8	8
	Pression minimale	bar	-	0,2	0,2
Seuil d'enclenchement	l / mn	-	-	2,5	
Alimentation		230 V 50 Hz mono	230 V 50 Hz mono	230 V 50 Hz mono	
Puissance électrique absorbée	W	110	170	110	
Indice de protection		IP X5D	IP X5D	IP X5D	

ZENIS MAX

ZÉNIS MAX A UN SECRET : SON MINI-ACCUMULATEUR. IL PERMET UNE ARRIVÉE IMMÉDIATE D'EAU CHAUDE SANITAIRE À LA BONNE TEMPÉRATURE. MÊME EN CAS DE 2 PUISAGES SIMULTANÉS, ZÉNIS MAX SAIT MAINTENIR LA TEMPÉRATURE DE L'EAU CONSTANTE.



ZÉNIS Max 2.24 / 2.28 CF



ZÉNIS Max 2.31 FF

BIEN VUS LES AVANTAGES!



Un "Max" D'ÉCONOMIES

Halte au gaspillage !
Avec une chaudière classique il faut attendre 30 à 40 secondes avant d'obtenir de l'eau chaude. Avec ZÉNIS Max c'est immédiat. Vous ne jetez plus votre argent "dans l'évier".



Un "Max" DE PUISSANCE

ZÉNIS Max offre automatiquement le débit d'eau chaude sanitaire supplémentaire, indispensable lorsqu'il y a plusieurs points de puisage. C'est l'assurance d'un confort en chauffage même pour les habitations les plus vastes.

A CHAQUE FOYER SA ZENIS MAX

NIVEAU DE CONFORT DESIRE		A CHAQUE FOYER SA ZENIS MAX	
	ZÉNIS 2.24 ZÉNIS 2.28 ZÉNIS 2.31	ZÉNIS 2.24 ZÉNIS 2.28 ZÉNIS 2.31	ZÉNIS 2.24 ZÉNIS 2.28 ZÉNIS 2.31
Points de puisage	<i>Evier cuisine</i>		
<i>Lavabo salle de bains</i>			
<i>Bain</i>			
<i>Douche</i>			
	ou		

● LA GAMME.

ZÉNIS Max se décline en 3 versions :

- ZÉNIS Max 2.24 CF mixte 24 kW (*conduit fumée - mini accumulation - ionisation*)
- ZÉNIS Max 2.28 CF mixte 28 kW (*conduit fumée - mini accumulation - ionisation*)
- ZÉNIS Max 2.31 FF mixte 31 kW (*flux forcé - mini accumulation - ionisation*)

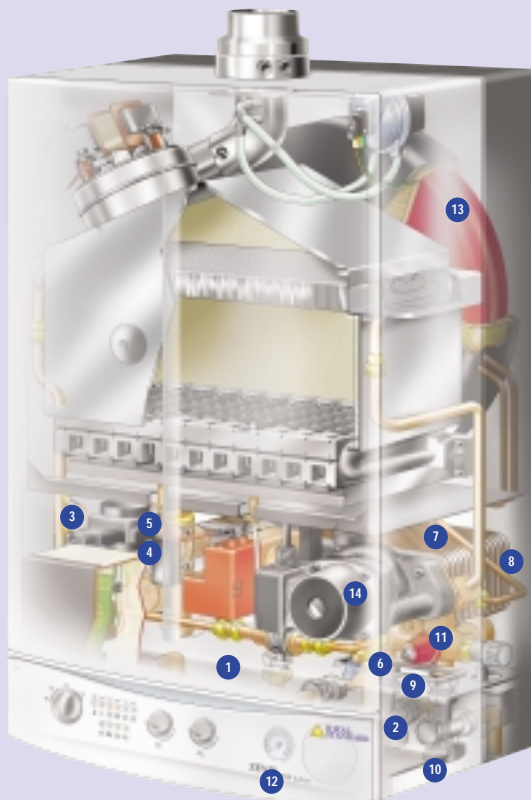
● MINI ACCUMULATION = PRODUCTION D'EAU CHAUDE SANITAIRE IMMEDIATE.

Avec ZÉNIS Max c'est tout de suite! Ceci grâce à son mini accumulateur intégré dans le vase d'expansion.

Ce système breveté est constitué d'une réserve d'énergie sous forme d'eau de chauffage stockée dans le vase d'expansion.

Ce dernier est isolé dans une coquille de polyuréthane. Quand vous demandez de l'eau chaude sanitaire, ZÉNIS Max libère cette énergie vers l'échangeur à plaque en inox. Il monte alors immédiatement à température et délivre ainsi l'eau chaude souhaitée.

► ZÉNIS Max 2.31 FF

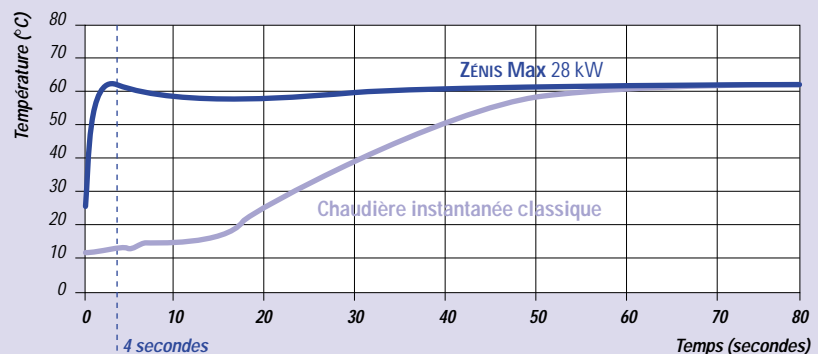


- 1 Robinet gaz.
- 2 Robinet arrivée eau équipé de filtre.
- 3 Vanne trois voies.
- 4 Groupe priorité sanitaire.
- 5 Pressostat différentiel hydraulique.
- 6 Détecteur de débit avec filtre.
- 7 By-pass automatique.
- 8 Echangeur sanitaire à plaques.
- 9 Robinets de remplissage chaudière.
- 10 Robinet de vidange chaudière.
- 11 Soupape de sécurité.
- 12 Manomètre.
- 13 Vase d'expansion à accumulation isolé.
- 14 Pompe chauffage.

● MAXI ECONOMIE.

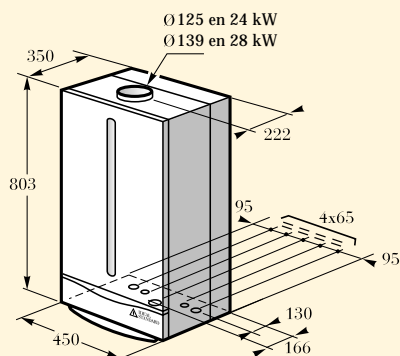
L'eau chaude étant disponible immédiatement à la bonne température **vous optimisez pleinement votre consommation d'eau**. Vous pouvez économiser jusqu'à 15.000 litres* d'eau par an !

*Sur la base de 10 puisages par jour avec un débit de 7 litres/mn pendant 40".

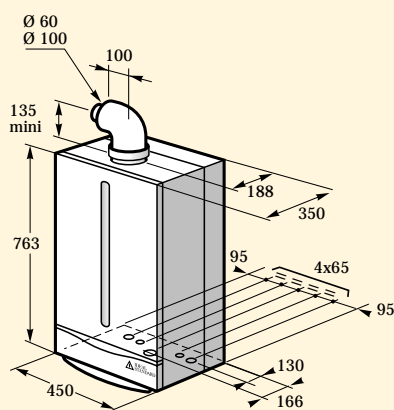


ZÉNIS Max = jusqu'à 15.000 Litres d'eau économisés par an.
ZÉNIS Max = stabilité eau chaude sanitaire.

ZENIS MAX



ZENIS 2.24 CF
ZENIS 2.28 CF



ZENIS 2.31 FF

Désignation	Dimensions en mm	
	CF	FF
Largeur	450	450
Profondeur	345	345
Hauteur	803	763

ZENIS MAX	Fourniture ▲ Standard ● Option
EQUIPEMENT	
▲	- Modulation électronique
▲	- Allumage électronique
▲	- Détection de flamme par ionisation
▲	- Contrôle de température par 2 sondes CTN
▲	- Brûleur en inox multi rampes
▲	- Pompe de circulation avec dégazeur
▲	- Extracteur, flux forcé (FF)
▲	- Coupe tirage anti-refouleur (CF)
▲	- Vanne gaz modulante en continu en chauffage et sanitaire
▲	- Vase d'expansion chauffage 7 l isolé par coquille polyuréthane.
▲	- By-pass automatique
▲	- Dispositif de post circulation
▲	- Dispositif antigel
▲	- Dispositif de contrôle de débit et de manque d'eau
▲	- Dispositif d'aide au diagnostic
▲	- Echangeur à plaque en inox (2.24 CF / FF)
▲	- 2 Vannes 3 voies en laiton (2.24 CF / FF)
▲	- Barette robinetterie
OPTIONS	
●	- Thermostats d'ambiance au choix simple - programme jour - programme hebdo
●	- Sonde extérieure
●	- Kit butane-propane (fournit sur demande)
●	- Pour les versions Ventouses FF toute la gamme des accessoires pour les raccords verticaux et horizontaux.

Caractéristiques techniques		ZENIS Max 2.24 CF	ZENIS Max 2.28 CF	ZENIS Max 2.31 FF	
CHAUFFAGE	Type	B _{11BS}	B _{11BS}	C ₁₁ C ₃₂ C ₄₂ C ₅₂	
	Allumage	Electronique	Electronique	Electronique	
	Catégorie de gaz	II _{ZE+3+}	II _{ZE+3+}	II _{ZE+3+}	
	Puissance utile nominale	kW	24	28	31
	Puissance utile réduite	kW	9,3	10,4	10,4
	Rendement nominal	%	90,3	90,3	90,3
	Classe (réglementation thermique)		B 500	B 500	B 300
	Régulation électronique modulante		OUI	OUI	OUI
	Vase d'expansion	l	7	7	7
	Capacité maximale de l'installation	l	80	80	80
SANITAIRES	Plage de température (2 niveaux)	°C	De 30 à 85 / 30 à 45	De 30 à 85 / 30 à 45	De 30 à 85 / 30 à 45
	Pression maximale	bar	3	3	3
	Puissance utile nominale	kW	24	28	31
	Débit à Δt = 30 K	l / mn	11,1	13,1	14,3
	Débit à Δt = 25 K	l / mn	13,7	16	17,8
	Régulation électronique modulante		OUI	OUI	OUI
	Plage de température	°C	De 35 à 65	De 35 à 65	De 35 à 65
	Pression maximale	bar	8	8	8
	Pression minimale	bar	0,2	0,2	0,2
	Seuil d'enclenchement	l / mn	2,5	2,5	2,5
RE	Alimentation		230 V 50 Hz _{mono}	230 V 50 Hz _{mono}	230 V 50 Hz _{mono}
	Puissance électrique absorbée	W	110	110	190
	Indice de protection		IP X5D	IP X5D	IP X5D

ZENIS DUO

ZÉNIS DUO, C'EST LA DOUBLE CHAMPIONNE DES ÉCONOMIES :

D'ABORD À L'ACHAT : SON PRIX EST ACCESSIBLE À TOUS.

MAIS AUSSI À L'USAGE : ELLE CONJUGUE

D'INCROYABLES PERFORMANCES EN CHAUFFAGE ET EN EAU CHAUDE

SANITAIRE SANS UN LITRE ET SANS UN WATT DE GASPILLAGE.



ZÉNIS Duo 3.24 CF



ZÉNIS Duo 3.28 FF

A CHAQUE FOYER SA ZENIS DUO



BIEN VUS LES AVANTAGES!

€ DOUBLE ÉCONOMIE, DOUBLE SÉRÉNITÉ :

Malgré un budget serré, vous avez besoin d'une chaudière qui allie hautes performances en eau chaude sanitaire et en chauffage ?

Avec ZÉNIS Duo, vous avez tiré le bon numéro !

C'est la virtuose des économies à l'achat comme à l'utilisation.

NIVEAU DE CONFORT DESIRE



ZÉNIS 3.24

ZÉNIS 3.28

Points de puisage



Evier cuisine



Lavabo salle de bains



Bain



Douche



ou



● LA GAMME.

ZÉNIS Duo se décline en 2 versions :

- ZÉNIS Duo 3.24 CF avec ballon ECS intégré 24 kW (Conduit fumée - ionisation).
- ZÉNIS Duo 3.28 FF avec ballon ECS intégré 28 kW (Flux forcé - ionisation).

● DES PERFORMANCES EXCEPTIONNELLES A BAS PRIX.

La caractéristique la plus attendue de ZÉNIS Duo, c'est sa performance en production d'eau chaude sanitaire. Son ballon intégré tout inox de 60 litres couplé à son échangeur de forte puissance parviennent aisément à satisfaire les besoins d'une famille entière. La rapidité, c'est aussi son domaine, elle est capable de fournir 160 litres d'eau chaude en moins de 10 minutes !

Sur le terrain des économies, ZÉNIS Duo excelle ! En plus de ses performances et de son prix accessible à toutes les bourses, elle fait tout pour limiter les pertes d'énergie grâce à son ballon parfaitement isolé. Avec ZÉNIS Duo, chaque euro investit pour votre confort est parfaitement rentabilisé.

► **ZÉNIS Duo 3.28 FF**



- 1 Robinet gaz.
- 2 Robinet arrivée eau équipé de filtre.
- 3 Vanne trois voies.
- 4 Brûleur.
- 5 Pressostat différentiel hydraulique.
- 6 By-pass automatique.
- 7 Echangeur sanitaire immergé.
- 8 Robinets de remplissage chaudière.
- 9 Robinet de vidange chaudière.
- 10 Soupape de sécurité.
- 11 Manomètre.
- 12 Vase d'expansion chauffage.
- 13 Pompe chauffage.
- 14 Ballon inox 60 l.

● **UN TABLEAU DE BORD SIMPLE, ACCESSIBLE ET ERGONOMIQUE POUR VOUS SIMPLIFIER LA VIE.**

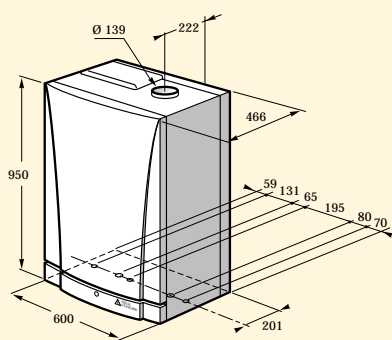
Son tableau de bord parfaitement étudié vous donne un accès rapide et facile aux fonctions essentielles de ZÉNIS Duo : le réglage indépendant du chauffage et de l'eau chaude sanitaire et les organes de signalisation et d'aide au diagnostic.

Pour piloter ZÉNIS Duo et contrôler son état de fonctionnement, il vous suffit d'un doigt et d'un œil !

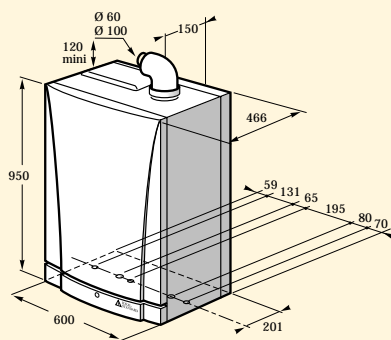
● **ELLE S'ADAPTE À TOUTES LES SITUATIONS.**

Vous rénovez votre habitat ? Optez pour le modèle cheminée de 24 kW. Elle est conçue pour s'adapter sur la plupart des cheminées en rénovation. Si vous souhaitez conserver votre conduit pour les feux de bois, le modèle ventouse d'une puissance de 28 kW est idéal pour profiter des performances de ZÉNIS Duo.

ZENIS DUO



ZENIS 3.24 CF



ZENIS 3.28 FF

Désignation	Dimensions en mm	
	CF	FF
Largeur	600	600
Profondeur	466	466
Hauteur	950	950

ZENIS DUO	Fourniture	▲ Standard	● Option
EQUIPEMENT			
▲	-	Modulation électronique	
▲	-	Allumage électronique	
▲	-	Détection de flamme par ionisation	
▲	-	Contrôle de température par sondes CTN	
▲	-	Vannes 3 voies motorisée	
▲	-	Echangeur sanitaire à serpentin inox	
▲	-	Ballon de stockage 60 l en inox avec isolation polystyrène.	
▲	-	Brûleur en inox multi rampes	
▲	-	Pompe de circulation avec dégazeur	
▲	-	Extracteur, flux forcé (FF)	
▲	-	Coupe tirage anti-refouleur (CF)	
▲	-	Vanne gaz modulante en continu en chauffage et en sanitaire	
▲	-	Vase d'expansion chauffage 7,5 l	
▲	-	By-pass automatique	
▲	-	Soupape de sécurité sanitaire 7 bar	
▲	-	Dispositif antigel	
▲	-	Dispositif de contrôle de débit et de manque d'eau	
▲	-	Dispositif d'aide au diagnostic	
▲	-	Dispositif de post circulation	
▲	-	Barette de robinetterie	
OPTIONS			
●	-	Vase d'expansion sanitaire 2 l	
●	-	Thermostats d'ambiance au choix simple - programme jour - programme hebdo	
●	-	Sonde extérieure	
●	-	Kit butane-propane (fournit sur demande)	
●	-	Pour les versions Ventouses FF toute la gamme des accessoires pour les raccords verticaux et horizontaux.	

Caractéristiques techniques		ZENIS Duo 3.24 CF	ZENIS Duo 3.28 FF	
	Type	B11B5	C11-C32-C42-C52	
CHAUFFAGE	Allumage	Electronique		
	Catégorie de gaz	IIZE+3+	IIZE+3+	
	Puissance utile nominale	23,3 kW	28 kW	
	Puissance utile réduite	10,4 kW	10,4 kW	
	Rendement nominal	90,3 %	90,3 %	
	Classe (réglementation thermique)	B 500	B 300	
	Régulation électronique modulante	OUI	OUI	
	Vase d'expansion	7,5 l	7,5 l	
	Capacité maximale de l'installation	105 l	105 l	
	Plage de température (2 niveaux)	°C	De 30 à 85 / 30 à 45	De 30 à 85 / 30 à 45
Pression maximale	bar	3	3	
SANITAIRE	Puissance utile nominale	23,3 kW	28 kW	
	Débit spécifique à Δt = 30 K	l / mn	16,2	19
	Vase d'expansion	2 l	2 l	
	Régulation électronique modulante	OUI	OUI	
	Plage de température	°C	De 5 à 60	De 5 à 60
	Pression maximale	bar	7	7
	Pression minimale	bar	0,5	0,5
	Seuil d'enclenchement	l / mn	-	-
Alimentation		230 V 50 Hz mono	230 V 50 Hz mono	
Puissance électrique absorbée	W	110	190	
Indice de protection		IP X5D	IP X5D	

ZÉNIS PLUS

ZÉNIS PLUS C'EST PLUS DE GÉNÉROSITÉ.

LE RÊVE DE TOUTE GRANDE FAMILLE DEVIENT RÉALITÉ !
EN EFFET, GRÂCE AUX EXCEPTIONNELLES CAPACITÉS DE ZÉNIS PLUS,
VOUS OBTENEZ TOUT À LA FOIS : DE L'EAU CHAUDE SANITAIRE
INSTANTANÉMENT ET EN ABONDANCE.



ZÉNIS Plus 3.28 CF



ZÉNIS Plus 3.28 FF

BIEN VUS LES AVANTAGES!



CONFORT TOTAL, SÉRÉNITÉ TOTALE

Nombreux sont les instants de la vie où toute la famille a besoin d'eau chaude en même temps. ZÉNIS Plus c'est le bien être absolu : de l'eau chaude instantanée et en abondance.



LES BONNES DIMENSIONS

ZÉNIS Plus combine la technique de production d'eau chaude par échangeur à plaques associée à un ballon de stockage.

Pas besoin de surdimensionner ce dernier, résultat : une chaudière compacte pour un maximum de confort.

A CHAQUE FOYER SA ZÉNIS PLUS



NIVEAU
DE CONFORT
DESIRÉ



ZÉNIS 3.28

ZÉNIS 3.28

Points
de puisage



Évier
cuisine



Lavabo
salle
de bains



Bain



Douche



OU



● LA GAMME.

ZÉNIS Plus se décline en 2 versions :

- ZÉNIS Plus 3.28 CF avec ballon ECS intégré 28 kW (Conduit fumée - ionisation).
- ZÉNIS Plus 3.28 FF avec ballon ECS intégré 28 kW (Flux forcé - ionisation).

● TOUT POUR BIEN VIVRE ENSEMBLE.

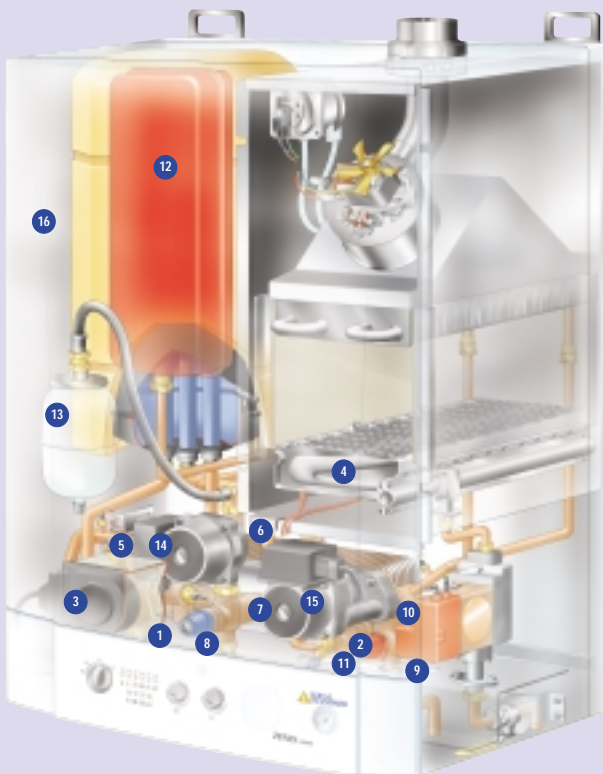
Avec ZÉNIS Plus les grandes familles vivent en harmonie. Chacun peut utiliser l'eau chaude dont il a besoin au moment où il le désire.

Aucun à-coup de fonctionnement pas de baisse de degré de chaleur aussi bien en eau chaude sanitaire qu'en chauffage.

Avec ZÉNIS Plus le confort de la maison est toujours parfaitement régulé et équilibré.

Son ballon en inox de 40 litres, associé à son échangeur de 22 plaques libère jusqu'à 19 litres par minute d'eau à 40°C. Multipliez les points de puisage cela ne diminuera pas votre confort !

► **ZÉNIS Plus 3.28 FF**



- 1 Robinet gaz.
- 2 Robinet arrivée eau équipé de filtre.
- 3 Vanne trois voies.
- 4 Brûleur multirampes.
- 5 Pressostat différentiel hydraulique.
- 6 By-pass automatique.
- 7 Echangeur sanitaire à plaques.
- 8 Robinets de remplissage chaudière.
- 9 Robinet de vidange chaudière.
- 10 Soupape de sécurité.
- 11 Manomètre.
- 12 Vase d'expansion chauffage.
- 13 Vase d'expansion sanitaire.
- 14 Pompe sanitaire.
- 15 Pompe chauffage.
- 16 Ballon inox 40 l.

Pierre est dans son bain, Marie sous la douche, Jean profite de la chaleur douce du salon, Julie termine la vaisselle, tout ça simultanément et dans une parfaite harmonie.

● **LE BON INVESTISSEMENT.**

ZÉNIS Plus est née pour durer : son ballon est en inox, tous ses composants bénéficient de matériaux très résistants comme le laiton et le cuivre. C'est la garantie de pouvoir profiter pendant des années d'un confort exceptionnel.

