



# *aclésis*

**NGVM24-5H**  
**NGLM24-5H**  
**NGLM24-5S**  
**NGLM23-5H5**  
**NGLM21-5HN5**



6 720 618 952-00.10

## Notice technique et d'installation

### Chaudières murales gaz

Tirage naturel, V.M.C. et étanche à ventouse



Modèles et brevets déposés • Réf 6 720 618 952-1 FR (2008/12)

# Table des matières

<b>1</b>	<b>Explication des symboles et mesures de sécurité</b>	<b>4</b>	<b>6</b>	<b>Branchement électrique</b>	<b>32</b>
1.1	Explication des symboles	4	6.1	Généralités	32
1.2	Mesures de sécurité	4	6.2	Raccordement au secteur de l'appareil	32
<b>2</b>	<b>Pièces fournies</b>	<b>6</b>	6.3	Raccordement des accessoires	32
<b>3</b>	<b>Indications concernant l'appareil</b>	<b>7</b>	6.3.1	Raccorder la régulation de chauffage et les commandes à distance	33
3.1	Utilisation conforme	7	6.3.2	Raccordement du système V.M.C. collective	34
3.2	Certificat de conformité au type	7	6.4	Remplacement du câble de secteur	34
3.3	Aperçu des groupes de gaz pouvant être utilisés	8	<b>7</b>	<b>Mise en service</b>	<b>35</b>
3.4	Plaque signalétique	8	7.1	Avant la mise en marche	35
3.5	Descriptif de l'appareil	8	7.2	Allumer/éteindre l'appareil	36
3.6	Accessoires	8	7.3	Mise en marche du chauffage	36
3.7	Dimensions et distances minimales	9	7.4	Régulation du chauffage	37
3.8	Structure de l'appareil	10	7.5	Après la mise en service	37
3.9	Schéma électrique	14	7.6	Régler la température d'eau chaude sanitaire	37
3.10	Caractéristiques techniques	18	7.7	Mode été (pas de chauffage, eau chaude sanitaire uniquement)	37
<b>4</b>	<b>Réglementation</b>	<b>24</b>	7.8	Protection contre le gel	38
4.1	Réglementation générale	24	7.9	Anomalies	38
4.2	Réglementation nationale	24	7.9.1	Contrôles anti-débordement (appareils NGLM...)	38
4.2.1	Bâtiments d'habitation	24	7.9.2	Sécurité collective des appareils V.M.C.	38
4.2.2	Etablissements recevant du public	24	7.10	Protection contre le blocage du circulateur et de la vanne 3 voies	38
4.2.3	Raccordement gaz	24	<b>8</b>	<b>Réglage individuel</b>	<b>39</b>
4.2.4	Réglementation des sorties ventouse type C	25	8.1	Réglages mécaniques	39
4.2.5	Ventilation Mécanique Contrôlée	25	8.1.1	Contrôler la capacité du vase d'expansion	39
<b>5</b>	<b>Installation</b>	<b>26</b>	8.1.2	Modifier la courbe caractéristique du circulateur chauffage	39
5.1	Remarques importantes	26	8.2	Régler la puissance chauffage maximale	40
5.2	Lieu d'installation	27	8.3	Régler la puissance chauffage minimale	41
5.3	Montage de la barre d'accrochage	28	8.4	Réglage du bloc d'interrupteurs	42
5.4	Raccordement hydraulique	28	8.5	Réglage du temps de réaction lors d'une demande sanitaire	42
5.5	Montage de la chaudière	29	8.6	Réglage du confort à la demande (Ecosmart)	42
5.5.1	Enlever l'habillage	29			
5.5.2	Suspendre l'appareil	29			
5.6	Siphon à entonnoir Accessoire n° 432	29			
5.7	Evacuation des fumées	30			
5.7.1	Appareils NGVM 24-5H	30			
5.7.2	Appareils NGLM 24-5H/5S	30			
5.7.3	Raccordement à une cheminée avec V.M.C. (NGLM 23-5H5, NGLM 21-5H5)	30			
5.8	Contrôler les raccords	31			

---

<b>9</b>	<b>Changement de gaz</b>	<b>43</b>
9.1	Conversion à une autre catégorie de gaz	43
9.2	Réglage du gaz (gaz naturel et gaz liquéfié)	44
9.2.1	Préparation	44
9.2.2	Méthode de réglage de la pression aux injecteurs	44
9.2.3	Méthode de réglage volumétrique	46

---

<b>10</b>	<b>Protection de l'environnement</b>	<b>47</b>
-----------	--------------------------------------	-----------

---

<b>11</b>	<b>Maintenance</b>	<b>48</b>
11.1	Description des différentes étapes de maintenance	49
11.1.1	Filtre entrée eau froide sanitaire	49
11.1.2	Echangeur à plaques	49
11.1.3	Nettoyer le brûleur et les injecteurs	50
11.1.4	Nettoyer le corps de chauffe	51
11.1.5	Vase d'expansion	51
11.1.6	Contrôler les dispositifs de surveillance de l'évacuation des fumées (NGLM ...)	51
11.1.7	Pression de remplissage de l'installation de chauffage	52
11.1.8	Contrôler le câblage électrique	52
11.1.9	Contrôle des électrodes	52
11.2	Check-list pour les travaux de maintenance (procès-verbal de maintenance)	53
11.3	Vidange de la chaudière murale à gaz	54
11.4	Contrôler l'étanchéité du parcours des fumées (NGVM)	54

---

<b>12</b>	<b>Annexe</b>	<b>55</b>
12.1	Anomalies	55
12.2	Valeurs de réglage du gaz	56

---

<b>13</b>	<b>Procès-verbal de mise en service</b>	<b>57</b>
-----------	---	-----------


---


<b>Index</b>		<b>58</b>
--------------	--	-----------

# 1 Explication des symboles et mesures de sécurité

## 1.1 Explication des symboles

### Avertissements


 Dans le texte, les avertissements sont indiqués et encadrés par un triangle de signalisation sur fond grisé.

 Pour les risques liés au courant électrique, le point d'exclamation dans le triangle de signalisation est remplacé par un symbole d'éclair.

Les mots de signalement au début d'un avertissement caractérisent le type et l'importance des conséquences éventuelles si les mesures nécessaires pour éviter le danger ne sont pas respectées.

- **AVIS** signale le risque de dégâts matériels.
- **ATTENTION** signale le risque d'accidents corporels légers à moyens.
- **AVERTISSEMENT** signale le risque d'accidents corporels graves.
- **DANGER** signale le risque d'accidents mortels.

### Informations importantes

 Les informations importantes ne concernant pas de situations à risques pour l'homme ou le matériel sont signalées par le symbole ci-contre. Elles sont limitées par des lignes dans la partie inférieure et supérieure du texte.

### Autres symboles

Symbole	Signification
▶	Etape à suivre
→	Renvoi à d'autres passages dans le document ou dans d'autres documents
•	Enumération/Enregistrement dans la liste
–	Enumération/Enregistrement dans la liste (2e niveau)

Tab. 1

## 1.2 Mesures de sécurité

### Si l'on perçoit une odeur de gaz :

- ▶ Fermer le robinet de gaz (→ page 35).
- ▶ Ouvrir les fenêtres.
- ▶ Ne pas actionner les commutateurs électriques ou tout autre objet provoquant des étincelles.
- ▶ Eteindre toute flamme à proximité.
- ▶ Téléphoner immédiatement, **de l'extérieur** à la compagnie de gaz et à un installateur ou un service après-vente agréé e.l.m. leblanc.

### Si l'on perçoit une odeur de gaz brûlés

- ▶ Mettre l'appareil hors service (→ page 36).
- ▶ Ouvrir les fenêtres et les portes.
- ▶ Informer immédiatement un installateur ou un service après-vente agréé e.l.m. leblanc.

### Installation, modifications

- ▶ L'installation ainsi que les modifications éventuellement apportées à l'appareil doivent être exclusivement confiées à un installateur ou un service après-vente agréé e.l.m. leblanc.
- ▶ Les gaines, conduits et dispositifs d'évacuation des fumées ne doivent pas être modifiés.
- ▶ En cas d'installation de type B (**air de combustion pris dans le local où se trouve l'appareil**) : Ne pas fermer ni réduire les orifices d'aération des portes, fenêtres ou murs. Si les fenêtres sont étanches à l'air, garantir d'une autre manière l'arrivée d'air de combustion.

### Maintenance

- ▶ **Recommandation pour nos clients** : Nous recommandons vivement de conclure un contrat d'entretien avec un installateur ou service après-vente agréé e.l.m. leblanc. Il est indispensable de soumettre l'appareil à un service annuel de maintenance.
- ▶ Conformément à la réglementation nationale en vigueur sur la protection contre les émissions polluantes, l'exploitant est responsable de la sécurité et de l'écocompatibilité de l'installation.
- ▶ N'utiliser que des pièces de rechange d'origine !
- ▶ Appareils V.M.C. : L'entretien de la V.M.C. est obligatoire :
  - Entretien annuel des bouches d'extraction.
  - Entretien quinquennal (5 ans) de l'ensemble de l'installation.
  - Entretien du dispositif de sécurité.

### **Matières explosives et facilement inflammables**

- ▶ Ne pas stocker ou utiliser des matières inflammables (papier, peintures, diluants, etc.) à proximité immédiate de l'appareil.

### **Air de combustion/air ambiant**

- ▶ L'air de combustion/air ambiant doit être exempt de substances agressives (comme par exemple les hydrocarbures halogènes qui contiennent des combinaisons chlorées ou fluorées), afin d'éviter toute corrosion.

### **Informations pour l'utilisateur**

- ▶ Informer l'utilisateur du mode de fonctionnement de l'appareil et lui en montrer le maniement.
- ▶ Indiquer à l'utilisateur, qu'il ne doit entreprendre aucune modification, aucune réparation sur l'appareil.
- ▶ Remettre la notice d'emploi à l'utilisateur.

## 2 Pièces fournies

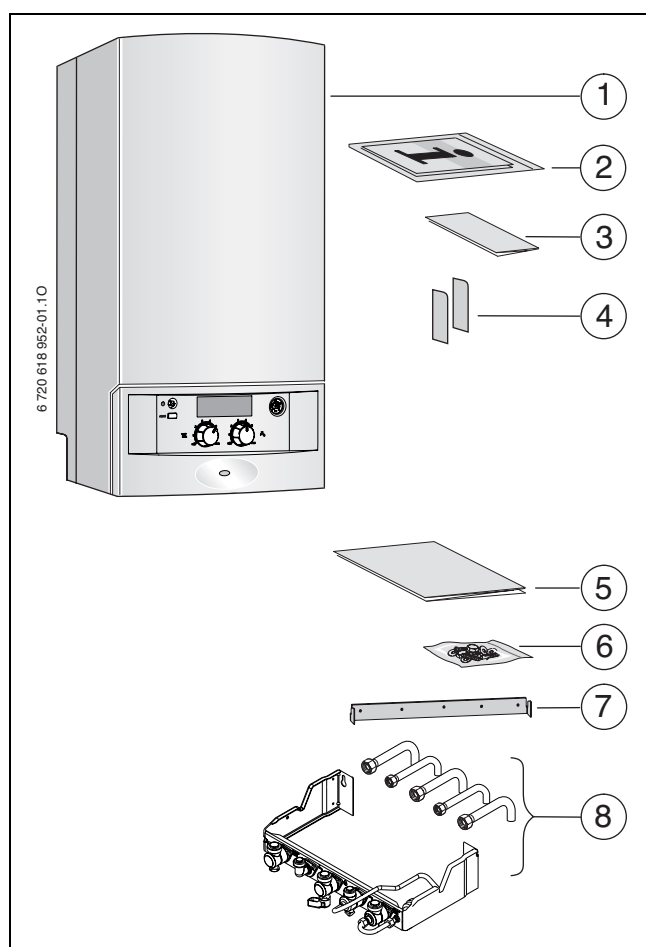


Fig. 1

### Légende pour figure 1 :

#### Emballage 1/2:

- 1 Chaudière murale à gaz
- 2 Documents relatifs appareil
- 3 Carte et conditions de garantie
- 4 Caches latéraux

#### Emballage 2/2 :

- 5 Gabarit
- 6 Matériel de fixation (vis avec accessoires)
- 7 Barre d'accrochage
- 8 Plaque de raccordement de montage

### Documents complémentaires pour le spécialiste (non joints à la livraison)

En complément les documents suivants sont disponibles :

- Vues en éclaté
- Instructions de service (pour le diagnostic/l'élimination des défauts et le contrôle de fonctionnement)

Ces documents sont disponibles sur demande auprès du centre d'assistance technique e.l.m. leblanc. Vous trouverez l'adresse à contacter au dos de cette notice d'installation.

### 3 Indications concernant l'appareil

**Les appareils clés NGVM** sont des chaudières mixtes pour le chauffage et la production instantanée d'eau chaude sanitaire. Ils sont prévus pour un raccordement à un système de ventouse d'amenée d'air comburant et d'évacuation des fumées ; leur circuit de combustion est étanche par rapport au lieu d'installation.

**Les appareils clés NGLM** sont des chaudières mixtes pour le chauffage et la production instantanée d'eau chaude sanitaire. Ils sont prévus pour le raccordement à une cheminée traditionnelle ou un système V.M.C.

#### 3.1 Utilisation conforme

Cet appareil ne doit être monté que sur des systèmes de production d'eau chaude sanitaire en circuit fermé selon la norme NF EN 12828.

Nous déclinons toute responsabilité pour des dommages survenus pour cause d'utilisation non conforme qui ne correspondrait pas à l'usage prévu.

L'utilisation commerciale et industrielle de cet appareil pour la production de chaleur industrielle est absolument exclue.

#### 3.2 Certificat de conformité au type

Cet appareil correspond aux exigences requises par les directives européennes 90/396/CEE, 92/42/CEE, 2006/95/CEE et 2004/108/CEE ainsi qu'au modèle décrit dans le certificat CE d'examen de type.

L'appareil est certifié conformément à la norme européenne EN483 (NGVM ...) ou bien EN297 (NGLM ...).

Chaudière	N° certificat CE	Catégorie gaz	Types de conduits
<b>NGVM24-5H</b>	CE-1312 BU 5289	II <sub>2E+</sub> 3P	C <sub>12</sub> , C <sub>32</sub> , C <sub>42</sub>
<b>NGLM24-5H</b>	CE-1312 BU 5307	II <sub>2E+</sub> 3P	B <sub>11</sub> BS
<b>NGLM24-5S</b>	CE-1312 BU 5327	II <sub>2E+</sub> 3P	B <sub>11</sub> BS
<b>NGLM23-5H5</b>	CE-1312 BU 5308	II <sub>2E+</sub> 3P	B <sub>11</sub> V.M.C.
<b>NGLM21-5H5</b>	CE-1312 BU 5316	I <sub>2E+</sub>	B <sub>11</sub> V.M.C.

Tab. 2

### 3.3 Aperçu des groupes de gaz pouvant être utilisés

Indications du gaz d'essai avec code et groupe de gaz suivant EN 437 :

Indice de Wobbe ( $W_S$ ) (15 °C)	Famille de gaz
11,4-15,2 kWh/m <sup>3</sup>	Gaz naturel, type 2E+
20,2-21,3 kWh/m <sup>3</sup>	Gaz liquéfié 3P

Tab. 3

### 3.4 Plaque signalétique

La plaque signalétique se trouve en bas à droite de l'appareil (→ fig 4, page 10).

Vous y trouvez les données relatives à la puissance de l'appareil, la référence produit, l'homologation et la date codée de fabrication (FD).

### 3.5 Descriptif de l'appareil

- Appareils NGVM étanche à ventouse, appareils NGLM à tirage naturel (ou V.M.C.) avec sonde S.P.O.T.T. (Système Permanent d'Observation du Tirage Thermique) ou sonde V.M.C.
- Câble de raccordement au secteur sans fiche
- Afficheur de température de départ chauffage (LED)
- Allumage automatique
- Modulation de la puissance
- Sécurité totale par Cotronic avec contrôle par ionisation et électrovannes selon EN 298
- Aucun débit minimal d'eau de circulation
- Ventilateur à 2 vitesses
- Sonde de température et thermostat de surchauffe
- Limiteur de température dans le circuit électrique 24 V
- Circulateur chauffage à 3 vitesses avec purgeur automatique
- Soupape de sécurité, manomètre, vase d'expansion
- Système antigel sur le circuit chauffage
- Système antiblocage circulateur et vanne 3 voies
- Soupape de sécurité chauffage ( $P_{max}$  3 bar)
- Soupape de sécurité sanitaire ( $P_{max}$  15 bar)
- Dispositif de remplissage avec disconnecteur
- Vanne 3 voies avec moteur
- Priorité sanitaire
- Echangeur à plaques
- Appareils NGVM avec possibilité de raccordement de conduits concentriques pour air de combustion/fumées Ø 60/100 et Ø 80/125

### 3.6 Accessoires



Voici la liste des accessoires spécifiques. Vous trouverez un aperçu complet de tous les accessoires disponibles dans notre catalogue.

- Accessoires pour l'évacuation des fumées
- Dosseret de remplacement
- Thermostat d'ambiance par ex. TRL...
- Siphon à entonnoir avec tube d'évacuation et adaptateur n° 432
- Kit de transformation de l'appareil NGLM23-5HN5 (V.M.C. 23 kW) en NGLM21-5HN5 (V.M.C. 21 kW), référence 8 716 773 063 0
- Kit de transformation de l'appareil NGLM24-5H (cheminée) en NGLM24-5S (cheminée conduit shunt), référence 8 716 773 065 0



### 3.7 Dimensions et distances minimales

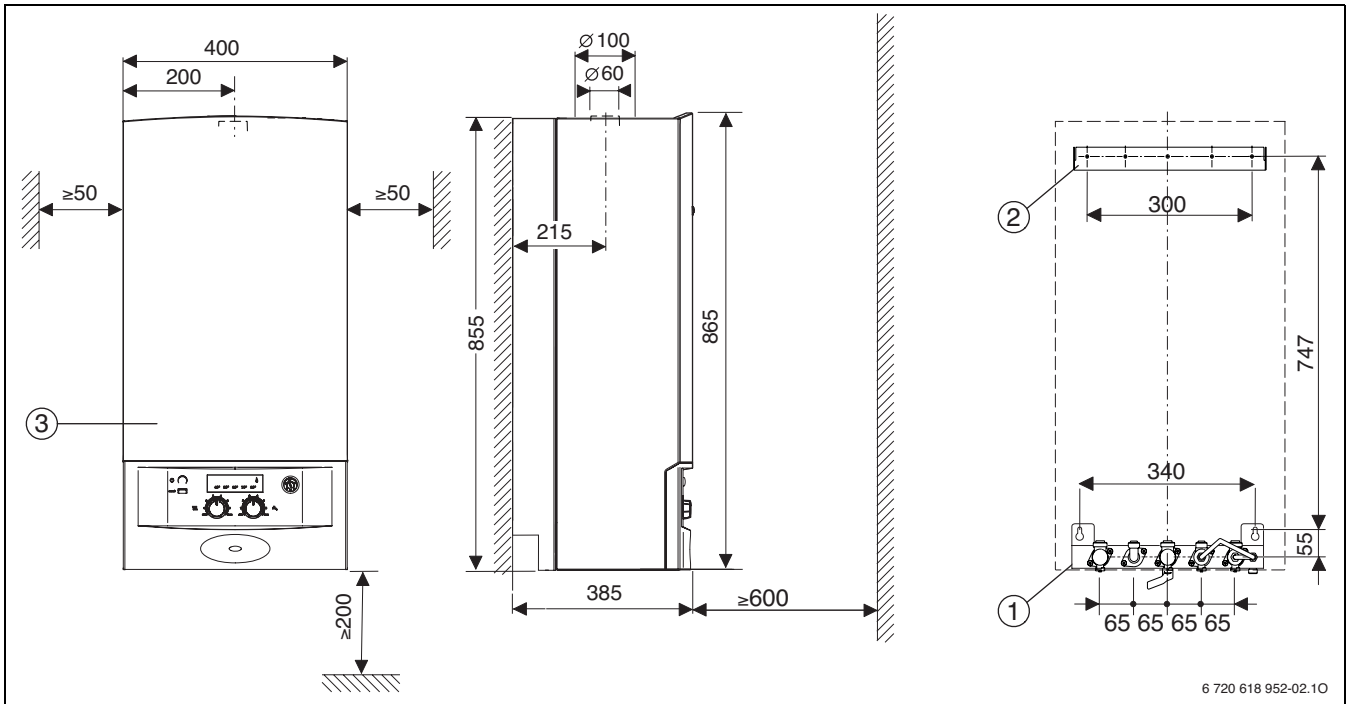


Fig. 2 NGVM 24-5H

- 1 Plaque de raccordement de montage
- 2 Barre d'accrochage
- 3 Habillage

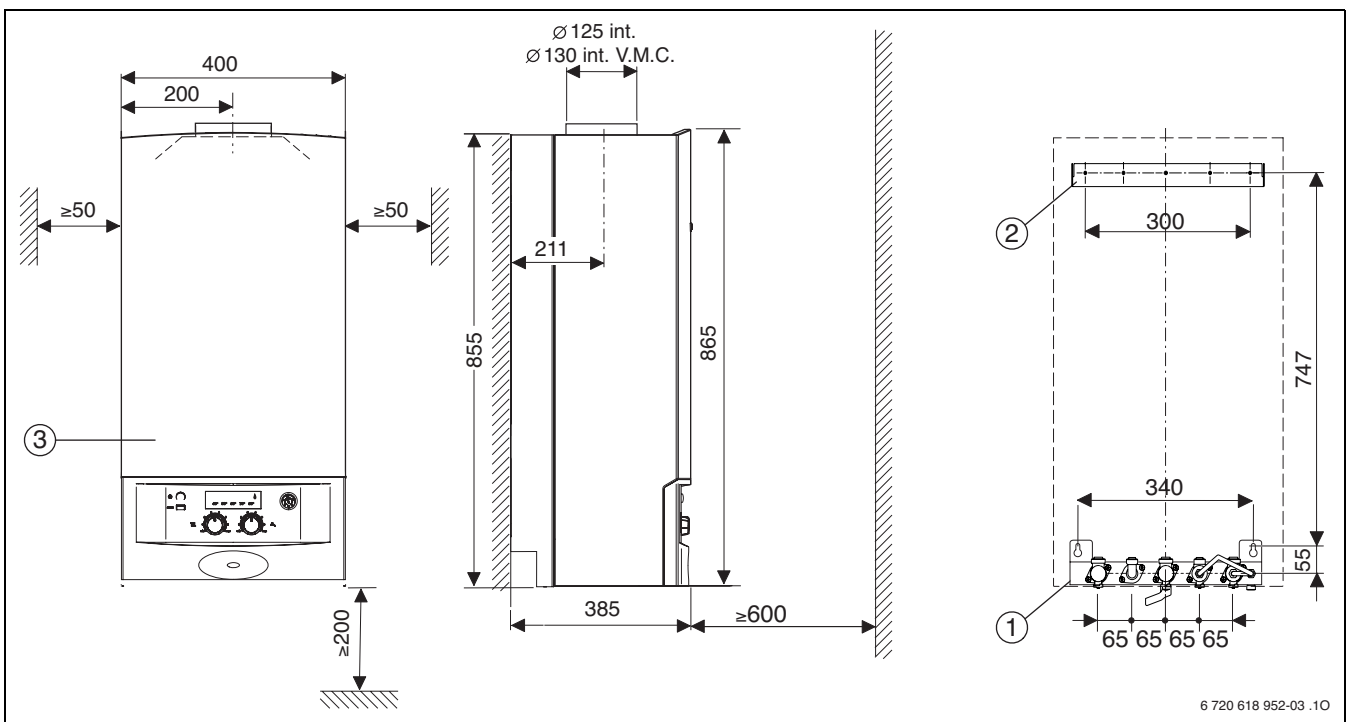
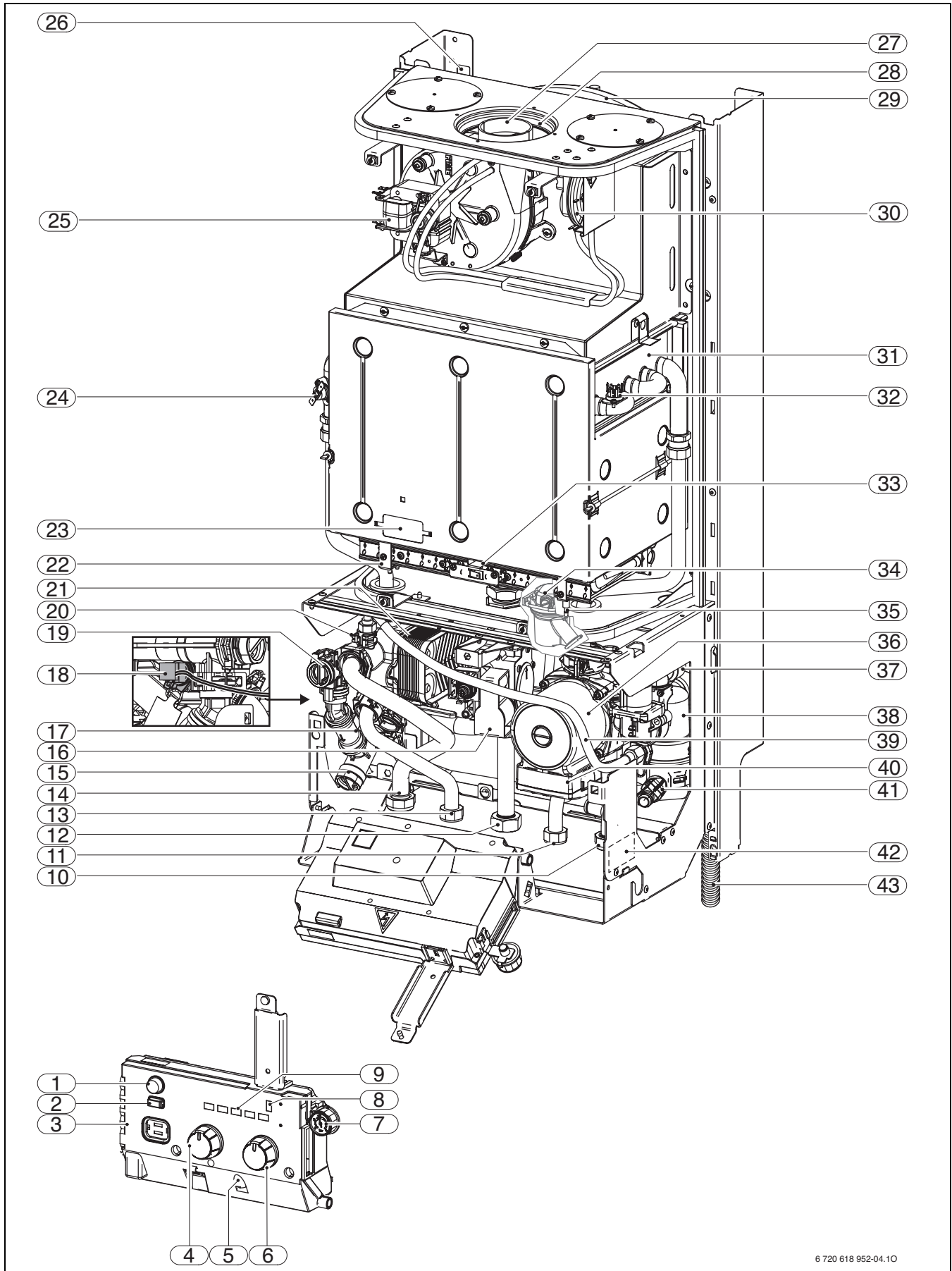


Fig. 3 NGLM ...

- 1 Plaque de raccordement de montage
- 2 Barre d'accrochage
- 3 Habillage

### 3.8 Structure de l'appareil



6 720 618 952-04.10

Fig. 4 Chaudière murale à gaz NGVM 24-5H

**Légende de la figure 4:**

- 1** Interrupteur principal
- 2** Touche Reset
- 3** Tableau Cotronic
- 4** Sélecteur de température de départ chauffage
- 5** Témoin de fonctionnement
- 6** Sélecteur de température eau chaude sanitaire
- 7** Manomètre
- 8** Voyant de contrôle du fonctionnement du brûleur
- 9** Afficheur de température de départ chauffage
- 10** Retour chauffage
- 11** Arrivée eau froide sanitaire
- 12** Arrivée gaz
- 13** Départ eau chaude sanitaire
- 14** Départ de chauffage
- 15** Filtre eau froide
- 16** Bloc gaz
- 17** Détecteur de débit (Turbine)
- 18** Sonde de température d'eau chaude sanitaire
- 19** Limiteur de débit, réglable
- 20** Soupape de sécurité sanitaire
- 21** Echangeur à plaques
- 22** Electrodes d'allumage
- 23** Fenêtre de contrôle de flamme
- 24** Sonde de température de départ chauffage
- 25** Ventilateur
- 26** Ouvertures pour montage mural
- 27** Tuyau de fumées
- 28** Aspiration de l'air de combustion
- 29** Vase d'expansion (chauffage)
- 30** Pressostat
- 31** Corps de chauffe
- 32** Limiteur de surchauffe du corps de chauffe
- 33** Brûleur avec rampe d'injecteurs
- 34** Purgeur automatique
- 35** Electrode de contrôle
- 36** Circulateur chauffage
- 37** Soupape de sécurité (circuit de chauffage)
- 38** Vanne 3 voies
- 39** Tube by-pass
- 40** Sélecteur de vitesse du circulateur chauffage
- 41** Robinet de vidange (circuit de chauffage)
- 42** Plaque signalétique
- 43** Tuyau de vidange de la soupape de sécurité chauffage

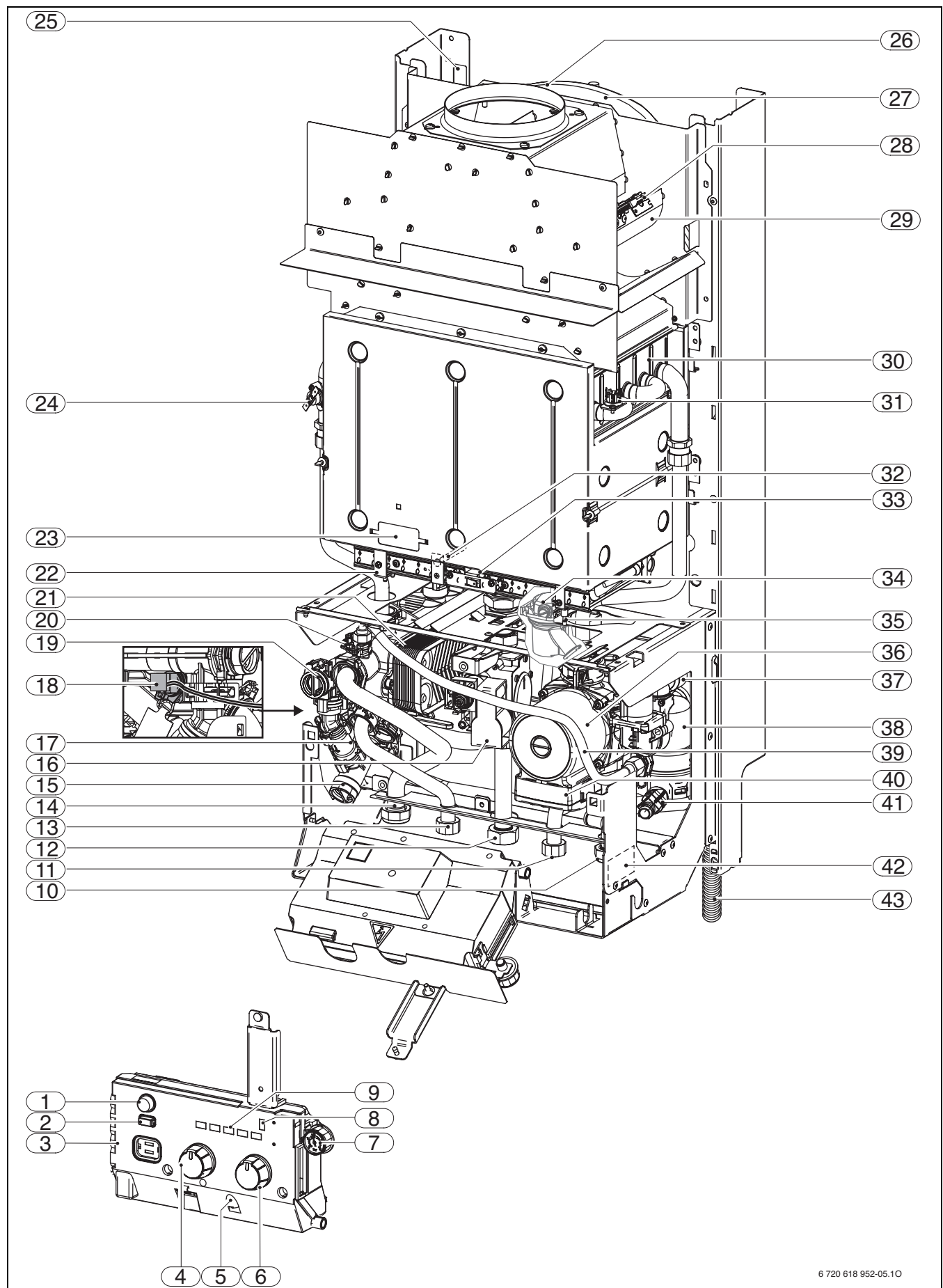


Fig. 5 Chaudière murale à gaz NGLM ...

**Légende de la figure 5:**

- 1** Interrupteur principal
- 2** Touche Reset
- 3** Tableau Cotronic
- 4** Sélecteur de température de départ chauffage
- 5** Témoin de fonctionnement
- 6** Sélecteur de température eau chaude sanitaire
- 7** Manomètre
- 8** Voyant de contrôle du fonctionnement du brûleur
- 9** Afficheur de température de départ chauffage
- 10** Retour chauffage
- 11** Arrivée eau froide sanitaire
- 12** Arrivée gaz
- 13** Départ eau chaude sanitaire
- 14** Départ de chauffage
- 15** Filtre eau froide
- 16** Bloc gaz
- 17** Détecteur de débit (Turbine)
- 18** Sonde de température d'eau chaude sanitaire
- 19** Limiteur de débit, réglable
- 20** Soupape de sécurité sanitaire
- 21** Echangeur à plaques
- 22** Electrodes d'allumage
- 23** Fenêtre de contrôle de flamme
- 24** Sonde de température de départ chauffage
- 25** Ouvertures pour montage mural
- 26** Tuyau de fumées
- 27** Vase d'expansion (chauffage)
- 28** Sonde S.P.O.T.T. (Système Permanent d'Observation du Tirage Thermique) ou sonde V.M.C.
- 29** Buse coupe-tirage
- 30** Corps de chauffe
- 31** Limiteur de surchauffe du corps de chauffe
- 32** Surveillance de l'évacuation des produits de combustion (chambre de combustion)
- 33** Brûleur avec rampe d'injecteurs
- 34** Purgeur automatique
- 35** Electrode de contrôle
- 36** Circulateur chauffage
- 37** Soupape de sécurité (circuit de chauffage)
- 38** Vanne 3 voies
- 39** Tube by-pass
- 40** Sélecteur de vitesse du circulateur chauffage
- 41** Robinet de vidange (circuit de chauffage)
- 42** Plaque signalétique
- 43** Tuyau de vidange de la soupape de sécurité chauffage

### 3.9 Schéma électrique

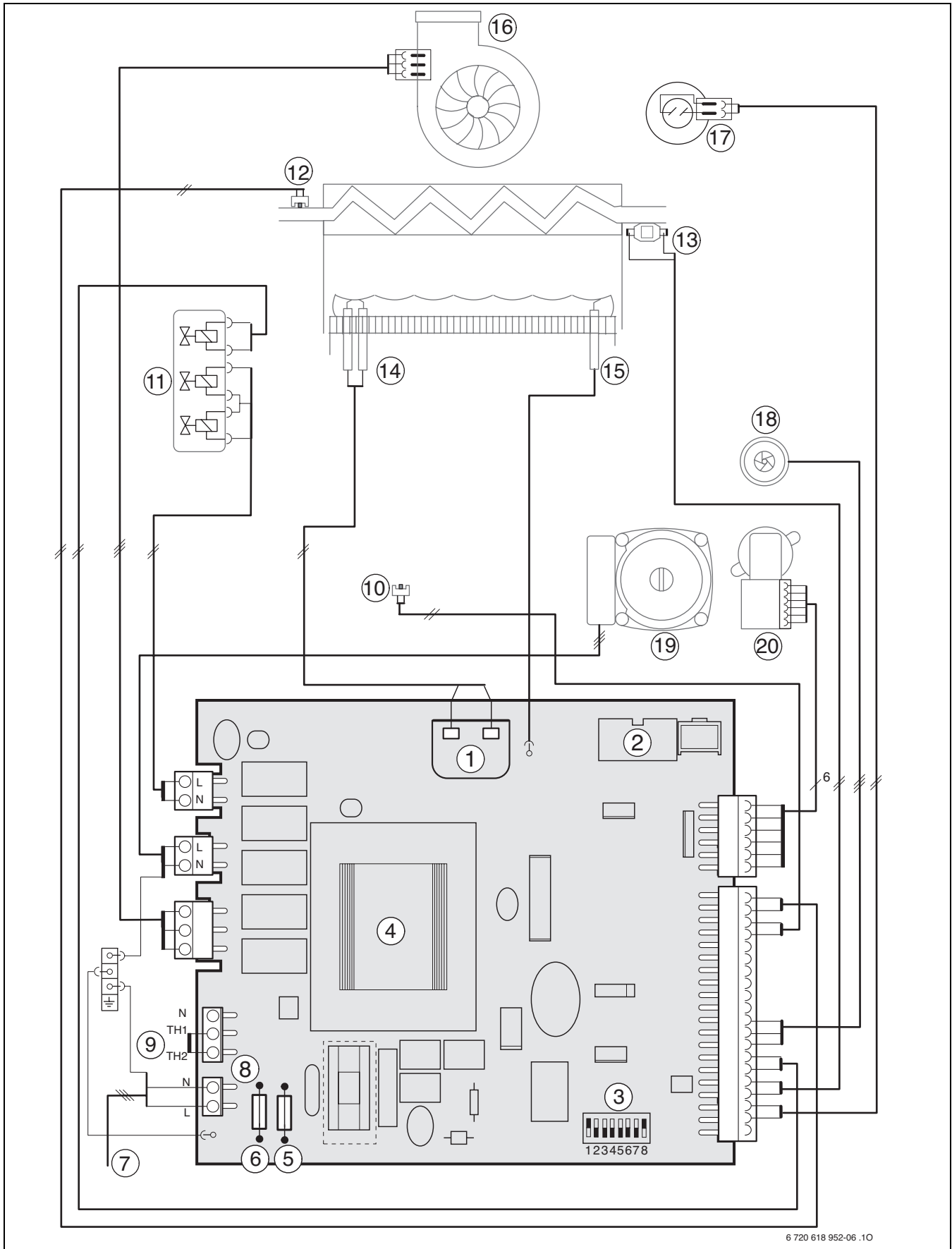


Fig. 6 NGVM 24-5H

**Légende de la figure 6:**

- 1** Transformateur d'allumage
- 2** Raccordement Afficheur
- 3** Bloc d'interrupteurs
- 4** Transformateur
- 5** Fusible T 1,6 A (24 V CC)
- 6** Fusible T 1,6 A (230 V CA)
- 7** Câble de raccordement au secteur 230 V CA
- 8** Bornier 230 V CA
- 9** Raccordement TRL
- 10** Sonde de température d'eau chaude sanitaire
- 11** Bloc gaz
- 12** Sonde de température de départ chauffage
- 13** Limiteur de surchauffe du corps de chauffe
- 14** Electrode d'allumage
- 15** Electrode de contrôle
- 16** Ventilateur
- 17** Pressostat
- 18** Détecteur de débit (Turbine)
- 19** Circulateur chauffage
- 20** Vanne 3 voies

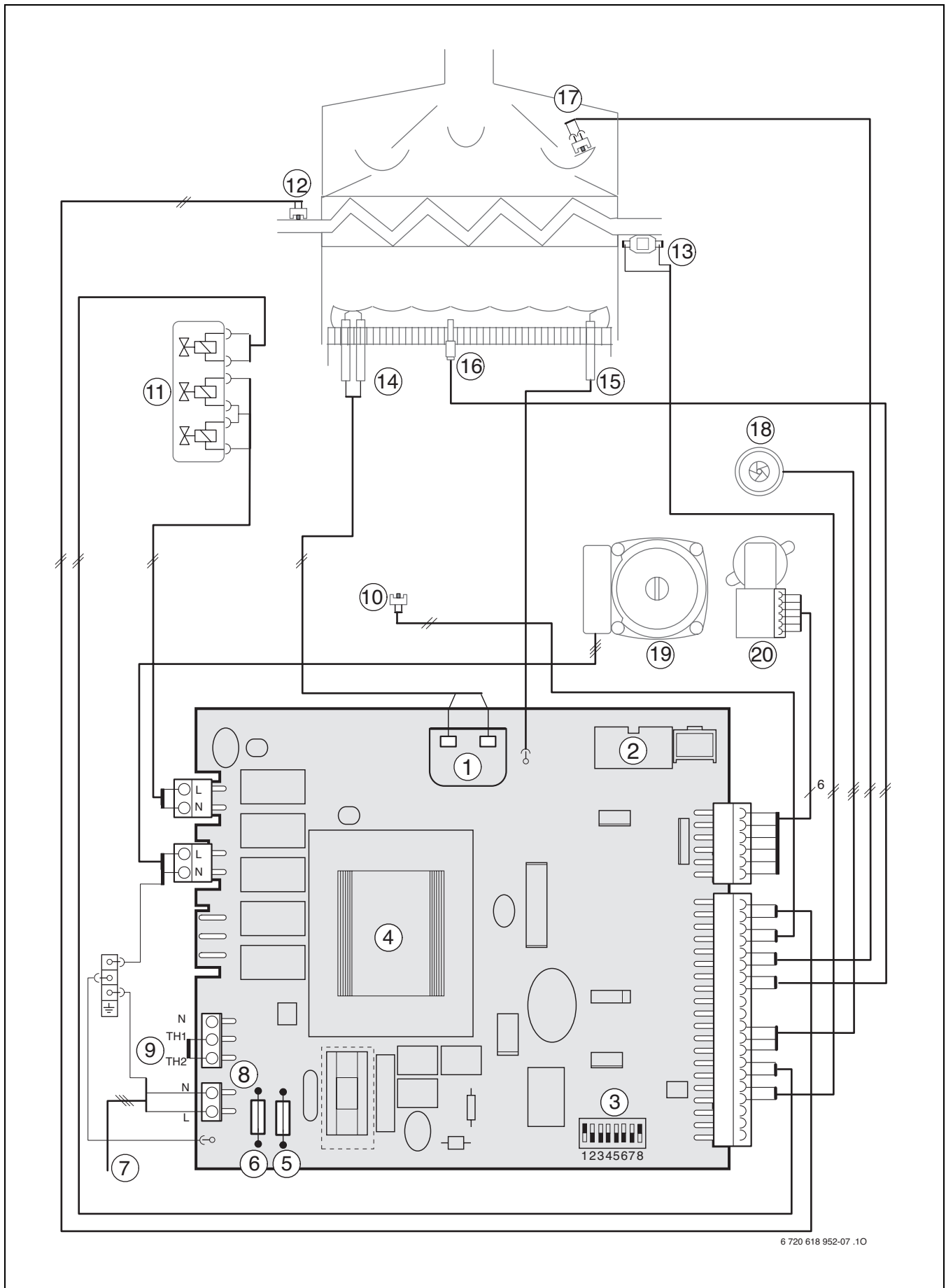


Fig. 7 NGLM ...



**Légende de la figure 7:**

- 1** Transformateur d'allumage
- 2** Raccordement Afficheur
- 3** Bloc d'interrupteurs
- 4** Transformateur
- 5** Fusible T 1,6 A (24 V CC)
- 6** Fusible T 1,6 A (230 V CA)
- 7** Câble de raccordement au secteur 230 V CA
- 8** Bornier 230 V CA
- 9** Raccordement TRL
- 10** Sonde de température d'eau chaude sanitaire
- 11** Bloc gaz
- 12** Sonde de température de départ chauffage
- 13** Limiteur de surchauffe du corps de chauffe
- 14** Electrode d'allumage
- 15** Electrode de contrôle
- 16** Surveillance de l'évacuation des produits de combustion (chambre de combustion)
- 17** Sonde S.P.O.T.T. (Système Permanent d'Observation du Tirage Thermique) ou sonde V.M.C.
- 18** Détecteur de débit (Turbine)
- 19** Circulateur chauffage
- 20** Vanne 3 voies

## 3.10 Caractéristiques techniques

	Unité	NGVM24-5H		NGLM24-5H	
		Gaz naturel	Gaz liquéfié	Gaz naturel	Gaz liquéfié
<b>Puissance</b>					
Puissance chauffage nominale max. ( $P_{max}$ )	kW	24,0	24,0	24,0	24,0
Débit calorifique chauffage nominal max. ( $Q_{max}$ )	kW	26,5	26,5	26,5	26,5
Puissance chauffage nominale min. ( $P_{min}$ )	kW	7,0	7,0	9,5	9,5
Débit calorifique chauffage nominal min. ( $Q_{min}$ )	kW	8,0	8,0	11,0	11,0
Puissance sanitaire nominale max. ( $P_{nW}$ )	kW	24,0	24,0	24,0	24,0
Débit calorifique sanitaire nominal max. ( $Q_{nW}$ )	kW	26,5	26,5	26,5	26,5
Puissance sanitaire nominale min.	kW	7,0	7,0	7,0	7,0
Débit calorifique sanitaire nominal min.	kW	8,0	8,0	8,5	8,5
Classe de rendement suivant directive 92/42/CEE		Basse température	Basse température	Basse température	Basse température
<b>Valeur débit calorifique gaz</b>					
Gaz naturel G20 ( $H_i = 9,5 \text{ kWh/m}^3$ )	$\text{m}^3/\text{h}$	2,8	-	2,8	-
Gaz naturel G25 ( $H_i = 8,1 \text{ kWh/m}^3$ )	$\text{m}^3/\text{h}$	3,0	-	3,0	-
Gaz liquéfié ( $H_i = 12,9 \text{ kWh/kg}$ )	$\text{kg/h}$	-	2,1	-	2,1
<b>Pression admissible d'alimentation en gaz</b>					
Gaz naturel G25	mbar	25	-	25	-
Gaz naturel G20	mbar	20	-	20	-
Gaz liquéfié	mbar	-	37	-	37
<b>Vase d'expansion</b>					
Pression de pré-gonflage	bar	0,25	0,25	0,25	0,25
Capacité totale	l	5	5	5	5
<b>Eau chaude sanitaire</b>					
Confort sanitaire suivant EN13203		**	**	**	**
Température d'eau chaude sanitaire	°C	40-60	40-60	40-60	40-60
Pression d'eau chaude max. admissible	bar	10,0	10,0	10,0	10,0
Pression d'écoulement min.	bar	0,3	0,3	0,3	0,3
Débit spécifique suivant EN13203 ( $\Delta T = 30\text{K}$ )	l/min	11,5	11,5	11,5	11,5
Débit d'enclenchement	l/min	3,5	3,5	3,5	3,5
<b>Valeurs des fumées</b>					
Débit d'air neuf requis	$\text{m}^3/\text{h}$	-	-	65	65
Tirage minimum requis	Pa	-	-	3,0	3,0
Température des fumées au débit calorifique chauffage nominal max.	°C	136	136	114	114
Température des fumées au débit calorifique chauffage nominal min.	°C	80	80	89	89
Débit massique des fumées au débit calorifique chauffage nominal max.	g/s	17,1	17,1	19,6	19,6
Débit massique des fumées au débit calorifique chauffage nominal min.	g/s	11,4	11,4	16,8	16,8
Température des fumées au débit calorifique sanitaire nominal max.	°C	136	136	114	114
Température des fumées au débit calorifique sanitaire nominal min.	°C	80	80	82	82
Débit massique des fumées au débit calorifique sanitaire nominal max.	g/s	17,1	17,1	19,6	19,6
Débit massique des fumées au débit calorifique sanitaire nominal min.	g/s	11,4	11,4	15,5	15,5
<b>Pertes</b>					
Pertes à l'arrêt à $\Delta T 30\text{K}$	W	56	56	180	180

Tab. 4

	Unité	NGVM24-5H		NGLM24-5H	
		Gaz naturel	Gaz liquéfié	Gaz naturel	Gaz liquéfié
<b>Rendements</b>					
Rendement à charge 100% Pn (à température eau de 60-80 °C)	% de PCI	93,0	93,0	90,2	90,2
Rendement à charge partielle 30% Pn (à température eau de 35-45 °C)	% de PCI	91,6	91,6	90,6	90,6
<b>Généralités</b>					
Alimentation électrique	CA ... V	230 (195-253)	230 (195-253)	230 (195-253)	230 (195-253)
Fréquence	Hz	50	50	50	50
Puissance absorbée max. en veille	W	3,2	3,2	3,2	3,2
Puissance absorbée en mode chauffage à débit calorifique nominal max. (sans circulateur chauffage)	W	50	50	14	14
Puissance absorbée en mode chauffage à débit calorifique nominal min. (sans circulateur chauffage)	W	35	35	12	12
Puissance absorbée circulateur chauffage	W	43/62/85	43/62/85	43/62/85	43/62/85
Puissance acoustique à Pmax (suivant NF EN 15036-1, NF EN ISO 9614-1 et règlement AFNOR RP247).	dB(A)	42,7	42,7	50,8	50,8
Puissance acoustique à Pmin (suivant NF EN 15036-1, NF EN ISO 9614-1 et règlement AFNOR RP247)	dB(A)	37,6	37,6	37	37
Type de protection	IP	X4D	X4D	X4D	X4D
Température max. de départ chauffage	°C	env. 90	env. 90	env. 90	env. 90
Pression de service maximale admissible (P <sub>MS</sub> ) (chauffage)	bar	3	3	3	3
Plage de température ambiante	°C	0 - 50	0 - 50	0 - 50	0 - 50
Capacité circuit chauffage de l'appareil	l	2,5	2,5	2,5	2,5
Poids Chaudière	kg	38,8	38,8	32	32
Poids de la plaque de robinetterie	kg	2,0	2,0	2,0	2,0
Dimensions L x H x P	mm	400 x 865 x 385	400 x 865 x 385	400 x 865 x 385	400 x 865 x 385

Tab. 4

**Indications concernant l'appareil**

	Unité	NGLM21-5H5		NGLM23-5H5	
		Gaz naturel		Gaz naturel	Gaz liquéfié
<b>Puissance</b>					
Puissance chauffage nominale max. ( $P_{max}$ )	kW	21,0	23,0	23,0	23,0
Débit calorifique chauffage nominal max. ( $Q_{max}$ )	kW	24,0	26,0	26,0	26,0
Puissance chauffage nominale min. ( $P_{min}$ )	kW	9,5	9,5	9,5	9,5
Débit calorifique chauffage nominal min. ( $Q_{min}$ )	kW	11,0	11,0	11,0	11,0
Puissance sanitaire nominale max. ( $P_{nW}$ )	kW	21,0	23,0	23,0	23,0
Débit calorifique sanitaire nominal max. ( $Q_{nW}$ )	kW	24,0	26,0	26,0	26,0
Puissance sanitaire nominale min.	kW	8,5	8,5	8,5	8,5
Débit calorifique sanitaire nominal min.	kW	10,0	10,0	10,0	10,0
Classe de rendement suivant directive 92/42/CEE		Basse température	Basse température	Basse température	Basse température
<b>Valeur débit calorifique gaz</b>					
Gaz naturel G20 ( $H_i = 9,5 \text{ kWh/m}^3$ )	$\text{m}^3/\text{h}$	2,5	2,8	-	-
Gaz naturel G25 ( $H_i = 8,1 \text{ kWh/m}^3$ )	$\text{m}^3/\text{h}$	2,7	2,9	-	-
Gaz liquéfié ( $H_i = 12,9 \text{ kWh/kg}$ )	kg/h	-	-	2,0	2,0
<b>Pression admissible d'alimentation en gaz</b>					
Gaz naturel G25	mbar	25	25	-	-
Gaz naturel G20	mbar	20	20	-	-
Gaz liquéfié	mbar	-	-	37	37
<b>Vase d'expansion</b>					
Pression de pré-gonflage	bar	0,25	0,25	0,25	0,25
Capacité totale	l	5	5	5	5
<b>Eau chaude sanitaire</b>					
Confort sanitaire suivant EN13203		**	**	**	**
Température d'eau chaude sanitaire	°C	40-60	40-60	40-60	40-60
Pression d'eau chaude max. admissible	bar	10,0	10,0	10,0	10,0
Pression d'écoulement min.	bar	0,3	0,3	0,3	0,3
Débit spécifique suivant EN13203 ( $\Delta T = 30\text{K}$ )	l/min	10,0	11,0	11,0	11,0
Débit d'enclenchement	l/min	3,5	3,5	3,5	3,5
<b>Valeurs des fumées</b>					
Débit d'air neuf requis	$\text{m}^3/\text{h}$	100	100	100	100
Tirage minimum requis	Pa	3,0	3,0	3,0	3,0
Température des fumées au débit calorifique chauffage nominal max.	°C	-	-	-	-
Température des fumées au débit calorifique chauffage nominal min.	°C	-	-	-	-
Débit massique des fumées au débit calorifique chauffage nominal max.	g/s	-	-	-	-
Débit massique des fumées au débit calorifique chauffage nominal min.	g/s	-	-	-	-
Température des fumées au débit calorifique sanitaire nominal max.	°C	-	-	-	-
Température des fumées au débit calorifique sanitaire nominal min.	°C	-	-	-	-
Débit massique des fumées au débit calorifique sanitaire nominal max.	g/s	-	-	-	-
Débit massique des fumées au débit calorifique sanitaire nominal min.	g/s	-	-	-	-
<b>Pertes</b>					
Pertes à l'arrêt à $\Delta T 30\text{K}$	W	180	180	180	180

Tab. 5

	Unité	NGLM21-5H5		NGLM23-5H5	
		Gaz naturel		Gaz naturel	Gaz liquéfié
<b>Rendements</b>					
Rendement à charge 100% Pn (à température eau de 60-80 °C)	% de PCI	90,2	90,2	90,2	90,2
Rendement à charge partielle 30% Pn (à température eau de 35-45 °C)	% de PCI	90,6	90,6	90,6	90,6
<b>Généralités</b>					
Alimentation électrique	CA ... V	230 (195-253)	230 (195-253)	230 (195-253)	230 (195-253)
Fréquence	Hz	50	50	50	50
Puissance absorbée max. en veille	W	3,2	3,2	3,2	3,2
Puissance absorbée en mode chauffage à débit calorifique nominal max. (sans circulateur chauffage)	W	14	14	14	14
Puissance absorbée en mode chauffage à débit calorifique nominal min. (sans circulateur chauffage)	W	12	12	12	12
Puissance absorbée circulateur chauffage	W	43/62/85	43/62/85	43/62/85	43/62/85
Puissance acoustique à Pmax (suivant NF EN 15036-1, NF EN ISO 9614-1 et règlement AFNOR RP247).	dB(A)		50,8	50,8	50,8
Puissance acoustique à Pmin (suivant NF EN 15036-1, NF EN ISO 9614-1 et règlement AFNOR RP247)	dB(A)	37	37	37	37
Type de protection	IP	X4D	X4D	X4D	X4D
Température max. de départ chauffage	°C	env. 90	env. 90	env. 90	env. 90
Pression de service maximale admissible (P <sub>MS</sub> ) (chauffage)	bar	3	3	3	3
Plage de température ambiante	°C	0 - 50	0 - 50	0 - 50	0 - 50
Capacité circuit chauffage de l'appareil	l	2,5	2,5	2,5	2,5
Poids Chaudière	kg	32	32	32	32
Poids de la plaque de robinetterie	kg	2,0	2,0	2,0	2,0
Dimensions L x H x P	mm	400 x 865 x 385	400 x 865 x 385	400 x 865 x 385	400 x 865 x 385

Tab. 5

## Indications concernant l'appareil

	Unité	NGLM24-5S	
		Gaz naturel	Gaz liquéfié
<b>Puissance</b>			
Puissance chauffage nominale max. ( $P_{max}$ )	kW	24,0	24,0
Débit calorifique chauffage nominal max. ( $Q_{max}$ )	kW	26,5	26,5
Puissance chauffage nominale min. ( $P_{min}$ )	kW	7,0	7,0
Débit calorifique chauffage nominal min. ( $Q_{min}$ )	kW	8,5	8,5
Puissance sanitaire nominale max. ( $P_{nW}$ )	kW	24,0	24,0
Débit calorifique sanitaire nominal max. ( $Q_{nW}$ )	kW	26,5	26,5
Puissance sanitaire nominale min.	kW	7,0	7,0
Débit calorifique sanitaire nominal min.	kW	8,5	8,5
Classe de rendement suivant directive 92/42/CEE		Standard	Standard
<b>Valeur débit calorifique gaz</b>			
Gaz naturel G20 ( $H_i = 9,5 \text{ kWh/m}^3$ )	$\text{m}^3/\text{h}$	2,8	-
Gaz naturel G25 ( $H_i = 8,1 \text{ kWh/m}^3$ )	$\text{m}^3/\text{h}$	3,0	-
Gaz liquéfié ( $H_i = 12,9 \text{ kWh/kg}$ )	kg/h	-	2,1
<b>Pression admissible d'alimentation en gaz</b>			
Gaz naturel G25	mbar	25	-
Gaz naturel G20	mbar	20	-
Gaz liquéfié	mbar	-	37
<b>Vase d'expansion</b>			
Pression de pré-gonflage	bar	0,25	0,25
Capacité totale	l	5	5
<b>Eau chaude sanitaire</b>			
Confort sanitaire suivant EN13203		**	**
Température d'eau chaude sanitaire	°C	40-60	40-60
Pression d'eau chaude max. admissible	bar	10,0	10,0
Pression d'écoulement min.	bar	0,3	0,3
Débit spécifique suivant EN13203 ( $\Delta T = 30\text{K}$ )	l/min	11,5	11,5
Débit d'enclenchement	l/min	3,5	3,5
<b>Valeurs des fumées</b>			
Débit d'air neuf requis	$\text{m}^3/\text{h}$	65	65
Tirage minimum requis	Pa	3,0	3,0
Température des fumées au débit calorifique chauffage nominal max.	°C	114	114
Température des fumées au débit calorifique chauffage nominal min.	°C	82	82
Débit massique des fumées au débit calorifique chauffage nominal max.	g/s	19,6	19,6
Débit massique des fumées au débit calorifique chauffage nominal min.	g/s	15,5	15,5
Température des fumées au débit calorifique sanitaire nominal max.	°C	114	114
Température des fumées au débit calorifique sanitaire nominal min.	°C	82	82
Débit massique des fumées au débit calorifique sanitaire nominal max.	g/s	19,6	19,6
Débit massique des fumées au débit calorifique sanitaire nominal min.	g/s	15,5	15,5
<b>Pertes</b>			
Pertes à l'arrêt à $\Delta T 30\text{K}$	W	180	180
<b>Rendements</b>			
Rendement à charge 100% $P_n$ (à température eau de 60-80 °C)	% de PCI	90,2	90,2
Rendement à charge partielle 30% $P_n$ (à température eau de 35-45 °C)	% de PCI		

Tab. 6

	Unité	NGLM24-5S	
		Gaz naturel	Gaz liquéfié
<b>Généralités</b>			
Alimentation électrique	CA ... V	230 (195-253)	230 (195-253)
Fréquence	Hz	50	50
Puissance absorbée max. en veille	W	3,2	3,2
Puissance absorbée en mode chauffage à débit calorifique nominal max. (sans circulateur chauffage)	W	14	14
Puissance absorbée en mode chauffage à débit calorifique nominal min. (sans circulateur chauffage)	W	12	12
Puissance absorbée circulateur chauffage	W	43/62/85	43/62/85
Puissance acoustique à Pmax (suivant NF EN 15036-1, NF EN ISO 9614-1 et règlement AFNOR RP247).	dB(A)	50,8	50,8
Puissance acoustique à Pmin (suivant NF EN 15036-1, NF EN ISO 9614-1 et règlement AFNOR RP247)	dB(A)	37	37
Type de protection	IP	X4D	X4D
Température max. de départ chauffage	°C	env. 90	env. 90
Pression de service maximale admissible (P <sub>MS</sub> ) (chauffage)	bar	3	3
Plage de température ambiante	°C	0 - 50	0 - 50
Capacité circuit chauffage de l'appareil	l	2,5	2,5
Poids Chaudière	kg	32	32
Poids de la plaque de robinetterie	kg	2,0	2,0
Dimensions L x H x P	mm	400 x 865 x 385	400 x 865 x 385

Tab. 6

## 4 Réglementation



En aucun cas le constructeur ne saurait être tenu pour responsable si ces prescriptions n'étaient pas respectées.

e.l.m. leblanc décline toute responsabilité dans le cas d'un remontage défectueux ou d'une modification des éléments de l'appareil et particulièrement ceux du dispositif V.M.C.

### 4.1 Réglementation générale

Cet appareil est conforme aux directives européennes :

- **90/396/CEE** : Appareils à gaz
- **73/23/CEE** : Basse tension
- **89/336/CEE** : Compatibilité électromagnétique
- **92/42/CEE** : Rendement des chaudières à eau chaude

### 4.2 Réglementation nationale

Les appareils doivent être installés par un professionnel qualifié conformément aux réglementations nationales et aux règles de l'art à la date de l'installation.

#### 4.2.1 Bâtiments d'habitation

- **Arrêté du 2 août 1977** : Règles Techniques et de Sécurité applicables aux installations de gaz combustible et d'hydrocarbures liquéfiés situées à l'intérieur des bâtiments d'habitation et de leurs dépendances.
- **Certificat de conformité « Modèle 2 »** pour les installations neuves établi en 2 exemplaires signés suivant les modèles approuvés par les ministres chargés du gaz et des carburants et de la construction.
- **Arrêté du 5 février 1999** : modifiant l'arrêté du 2 août 1977, Rajout du paragraphe 1 bis : Pour tout remplacement de chaudière l'arrêté stipule que l'installateur est tenu d'établir un certificat de conformité « **Modèle 4** » visé par l'un des organismes agréés par le ministre chargé de la sécurité gaz.
- **Arrêté du 23 novembre 1992 et du 28 octobre 1993** modifiant l'arrêté du 2 août 1977
- **Norme DTU P 45-204** : Installations de gaz (anciennement DTU n°61-1 -Installation de gaz - Avril 1982 + additif n°1 juillet 1984)
- **Règlement Sanitaire Départemental**
- **Norme NFC 15-100** : Installations électriques à basse tension
- **Recommandations ATG B.84** du 2 Septembre 1996

#### 4.2.2 Etablissements recevant du public

- **Règlement de sécurité contre l'incendie et la panique dans les établissements recevant du public :**

Prescriptions générales

**Pour tous les appareils :**

Articles GZ : Installations aux gaz combustibles et hydrocarbures liquéfiés.

**Ensuite, suivant l'usage :**

Articles CH : Chauffage, ventilation, réfrigération, conditionnement d'air et production de vapeur et d'eau chaude sanitaire.

Articles GC : Installations d'appareils de cuisson destinés à la restauration.

Prescriptions particulières à chaque type d'établissements recevant du public (hôpitaux, magasins, etc.).

- **Protection du réseau d'eau potable :** Le disconnecteur répondant aux exigences fonctionnelles de la norme NF P 43-011, destinée à éviter les retours d'eau de chauffage vers le réseau d'eau potable (articles 16-7 et 16-8 du Règlement Sanitaire Départemental Type).
- **L'article 4 de l'arrêté du 10 avril 1974 :** Précise que dans les logements neufs « les installations de chauffage individuel doivent comporter un dispositif de réglage automatique, par logement ou par pièce réglant la fourniture de chaleur en fonction, soit de la température extérieure, soit de la température intérieure » (thermostat d'ambiance, robinet thermostatique).  
En cas d'installation de robinets thermostatiques, ne pas équiper tous les radiateurs ou prévoir une boucle de recyclage.

#### 4.2.3 Raccordement gaz

Le DTU 61.1 cahier des charges chapitre 3-312 précise que « les assemblages par brasage capillaire doivent être réalisés exclusivement par raccords conformes à la spécification ATG B524-2... ».

Exemples d'emboîtures autorisées :

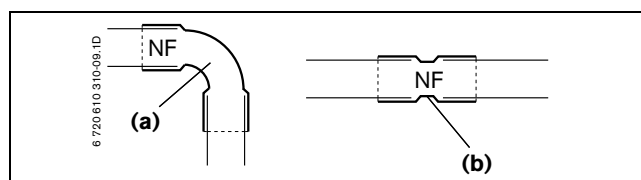


Fig. 8

- (a) Coude normalisé
- (b) Manchette d'assemblage



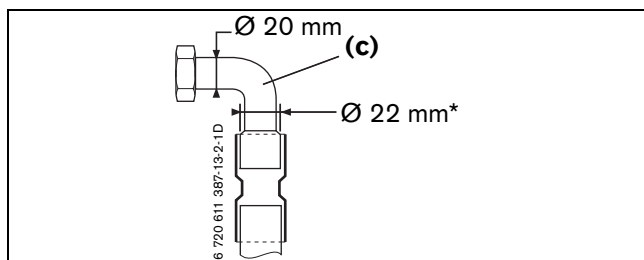


Fig. 9

(c) douille e.l.m. leblanc

(\*) expansé d'origine

#### 4.2.4 Réglementation des sorties ventouse type C

Pour les sorties ventouse type C, l'air neuf nécessaire à la combustion des chaudières à ventouse est pris à l'extérieur soit par le terminal horizontal ou vertical, soit par l'intermédiaire du conduit collectif 3 CE, les fumées étant rejetées à l'extérieur par les conduits concentriques correspondant.

Concernant la ventilation du local ou l'évacuation des fumées, il n'existe aucune condition préalable à son installation.

Mais ces appareils doivent obligatoirement être raccordés :

- soit au dispositif horizontal type C<sub>12</sub>
- soit au dispositif vertical type C<sub>32</sub>
- soit au dispositif collectif 3 CE type C<sub>42</sub>

Pour plus d'information sur la réglementation des sorties ventouse,

- consulter la notice technique des accessoires ventouse livrée avec l'appareil.

#### 4.2.5 Ventilation Mécanique Contrôlée

##### Textes de références

- **Décret n° 69-596 du 14 juin 1969** fixant les règles générales de construction des bâtiments d'habitation.
- **Arrêtés du 22 octobre 1969** (J.O. du 30-10-69):
  - aération des logements,
  - conduits de fumée desservant des logements.

Pour faciliter l'application de l'arrêté du 22-10-69, le C.S.T.B. présente un document : Cahier n° 1071-Nov. 71, intitulé « Exemples des solutions pour faciliter l'application du règlement de construction - Ventilation ».

- **Arrêté du 24 mars 1982** (J.O. du 27-3-82).
- **Arrêté du 30 mai 1989** (J.O. du 9-6-89).
- **DTU 68.1** : Installation de V.M.C. - Règles de conception et de dimensionnement.
- **DTU 68.2** : Exécution des installations de ventilation mécanique.

##### Débits d'air d'extraction

Dans les pièces où des appareils à gaz sont raccordés à une Ventilation Mécanique Contrôlée, les débits d'air normaux extraits sont définis par la réglementation en fonction de la puissance thermique utile maximale (P) exprimée en kW de l'appareil installé :

$$\text{Débit} = 4,3 \times P \text{ (kW)}$$

$$\text{Ex.: } P = 23 \text{ kW, débit nominal} = 4,3 \times 23 = 99 \text{ m}^3/\text{h}$$



Le débit ainsi calculé correspond à la valeur nominale du volume d'extraction, et doit être obligatoirement réglé ou vérifié par l'installateur avant la mise en route de l'appareil.

##### Remarques particulières

L'article 4 de l'Arrêté du 22 octobre 1969 précise :

« ... Si l'évacuation de fumée et de gaz brûlés est obtenue par un dispositif mécanique, celui-ci doit être tel que, en cas de panne, l'évacuation des fumées soit assurée par un tirage naturel, ou que la combustion soit automatiquement arrêtée ».

Il a semblé préférable d'envisager seulement la seconde solution.

- Le fonctionnement des appareils à gaz raccordés est donc asservi au bon fonctionnement de l'extraction. Voir à ce sujet les articles 3 - 10 - 11 et 12 de l'Arrêté du 22-10-1969.
- Les appareils à gaz raccordés à une extraction mécanique doivent donc être munis d'un dispositif de sécurité arrêtant toute combustion lorsque les conditions sont telles qu'il y a un risque de refoulement partiel.

## 5 Installation



### **DANGER** : explosion !

- ▶ Fermer le robinet de gaz avant d'effectuer des travaux sur des composants contenant du gaz.
- ▶ Contrôler l'étanchéité des composants contenant du gaz.



Le montage, les branchements électriques, les raccordements des conduits de fumée et la mise en service de l'appareil ne doivent être effectués que par un installateur agréé e.l.m. leblanc.

### 5.1 Remarques importantes

- ▶ Avant de procéder à l'installation de l'appareil, il convient de consulter l'entreprise distributrice de gaz.

#### Installation de chauffage à circuit ouvert

- ▶ Lorsqu'il s'agit d'installations de chauffage à circuit ouvert, les modifier en systèmes de chauffage à circuit fermé.

#### Installation de chauffage à thermosiphon

- ▶ Raccorder l'appareil à l'installation en interposant une bouteille de mélange.

#### Radiateurs et tuyaux zingués

Pour éviter la formation de gaz :

- ▶ Ne pas utiliser de radiateurs ou de tuyaux zingués.

#### Canalisations en matières plastiques (type PER)

En présence de systèmes de canalisation en matières plastiques (type PER), prévoir une longueur minimale de 1 mètre en tubes cuivre entre la chaudière et les branchements PER.

#### Utilisation d'un thermostat asservi à la température ambiante

- ▶ Ne monter aucune vanne de thermostat sur l'élément de chauffage de la pièce de commande.

### Produits antigel

Pour améliorer la durée de vie de l'ensemble de l'installation de chauffage, il est conseillé d'ajouter un produit de traitement antigel et de débouage de l'eau de chauffage qui soit compatible tous métaux et matériaux de synthèse ou naturel, à PH neutre autour de 7, et agréé par le Conseil Supérieure de l'Hygiène Public de France (CSHPF).

Les produits figurant dans le tableau suivant sont agréés (les concentrations indiquées ci-dessous sont données à titre indicatif; pour un dosage précis, consulter les indications du fabricant du produit) :

Nom	Concentration
Glythermin NF	20 - 62 %
Antifrogen N	20 - 40 %
Varidos FSK	22 - 55 %
Tyfocor L	25 - 80 %
Alphi - 11	25 - 40 %
Bionibagel	45%

Tab. 7

### Produits anti-corrosion

Les produits figurant dans le tableau suivant sont agréés (les concentrations indiquées ci-dessous sont données à titre indicatif; pour un dosage précis, consulter les indications du fabricant du produit) :

Nom	Concentration
Cillit HS Combi 2	0,5 %
Fernox F1	0,5 %
Nalco 77 381	1 - 2 %
Varidos KK	0,5 %
Varidos AP	1 - 2 %
Varidos 1+1	1 - 2 %
Sentinel X 100	1,1 %
Bionibal	2%

Tab. 8

### Produits d'étanchéité ou détergents

L'expérience nous a montré que l'ajout d'agents d'étanchéité dans l'eau de chauffage risque d'entraîner des problèmes (dépôts dans le corps de chauffe). C'est pourquoi nous en déconseillons l'utilisation.

### Mitigeurs et mélangeurs thermostatiques

Tous les mitigeurs et les mélangeurs thermostatiques peuvent être utilisés.

## 5.2 Lieu d'installation

### Instructions concernant le local d'installation

- ▶ Respecter la réglementation en vigueur.
- ▶ Respecter les instructions d'installation concernant les dimensions minimales pour l'évacuation des fumées.

### Air de combustion

Pour éviter une éventuelle corrosion, l'air de combustion doit être exempt de substances agressives.

Les hydrocarbures halogénés contenant des combinaisons chlorées ou fluorées favorisent fortement la corrosion. On trouve de telles combinaisons par exemple dans les solvants, peintures, colles, gaz propulseurs et produits de nettoyage domestiques.

### Température de surface

La température maximale de la surface de l'appareil est inférieure à 85 °C. Conformément à la directive appareils à gaz 90/396/CEE, il n'est donc pas nécessaire de prendre des mesures de protection particulières pour les matériaux et meubles encastrés combustibles. En cas de divergence, respecter les prescriptions nationales applicables en la matière.

### Raccordement cheminée (NGLM)

Il est conseillé de prévoir un dispositif susceptible de recueillir les condensations de la cheminée.

La partie horizontale doit avoir une pente d'au moins 3° (5,2 %) vers le haut.

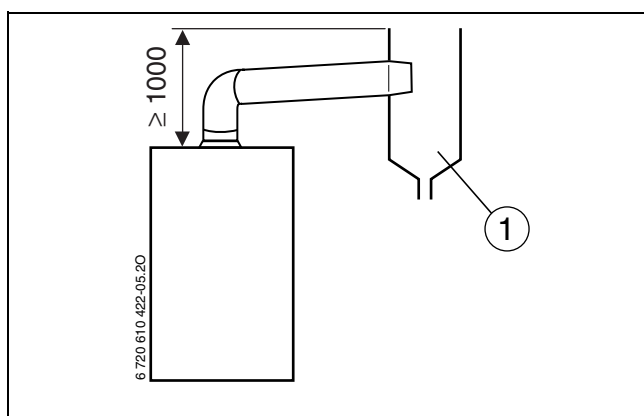


Fig. 10

- 1 Pot de décantation

Pour garantir l'évacuation correcte des produits de combustion, la **hauteur minimale de la cheminée ne doit pas être inférieure à 1m.**

### 5.3 Montage de la barre d'accrochage

**AVIS :** Ne jamais porter l'appareil par le tableau électrique ni poser l'appareil dessus.

- ▶ Utiliser les évidements latéraux (poignées) pour le transport de la chaudière.

Définir l'emplacement de l'appareil en tenant compte des contraintes suivantes :

**i** Il faut prévoir un dégagement de 200 mm sous la chaudière pour le tableau électrique.

- ▶ Retirer la barre d'accrochage ainsi que les vis et les chevilles de l'emballage (1/2).
- ▶ Sortir le gabarit de l'emballage.
- ▶ Placer le gabarit au mur, en respectant les cotes latérales minimales de 50 mm (→ fig. 2).

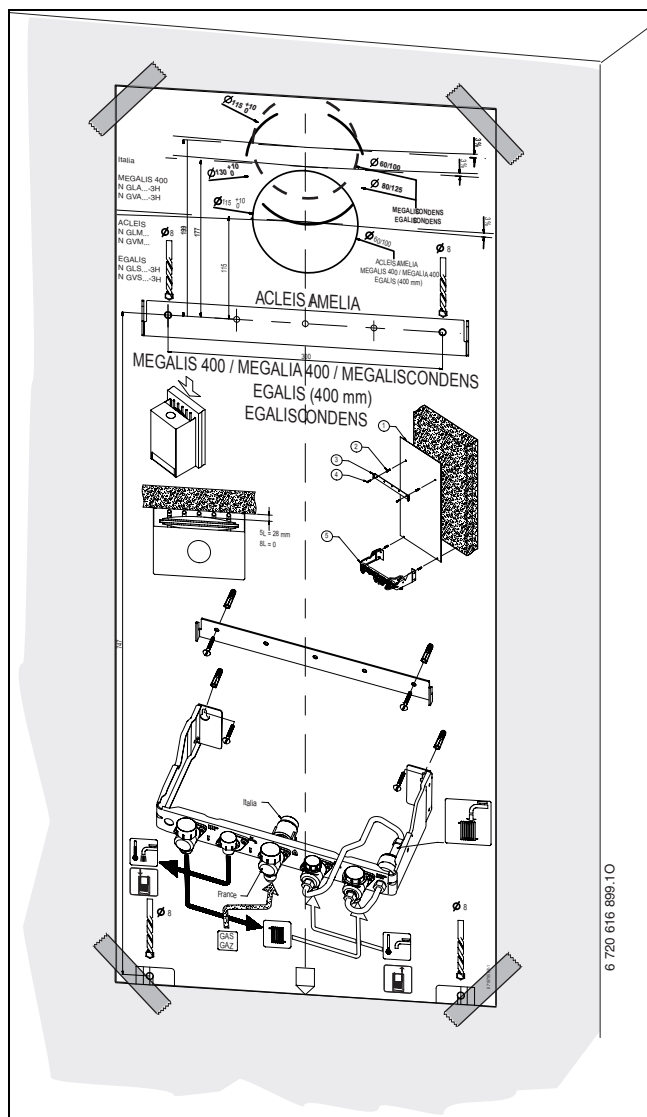


Fig. 11 Gabarit de montage

- ▶ Si nécessaire : selon l'accessoire d'évacuation des fumées utilisé, percer le trou au mur.
- ▶ Percer les 2 trous de fixation Ø8 pour la barre d'accrochage et 2 autres pour la plaque de robinetterie.
- ▶ Retirer le gabarit de montage.
- ▶ Fixer la barre d'accrochage et la plaque de robinetterie au mur à l'aide des 4 chevilles, rondelles et vis fournies.

### 5.4 Raccordement hydraulique

**i** Afin d'éviter des contraintes mécaniques sur les raccords, il est recommandé de laisser les tuyauteries libres de collier sur 30 à 50 cm de longueur avant la jonction avec l'appareil.

#### Eau chaude sanitaire

La pression statique ne doit pas dépasser 10 bar.

Dans le cas contraire :

- ▶ Prévoir obligatoirement sur l'installation un limiteur de pression.

**AVERTISSEMENT :**

- ▶ Ne fermer en aucun cas la soupape de sécurité.
- ▶ Poser l'écoulement de la soupape de sécurité avec une pente.
- ▶ Raccorder l'écoulement vers une canalisation qui doit être à écoulement visible.

Les tuyauteries et robinetteries sanitaires doivent être prévues pour assurer un débit d'eau suffisant aux postes de puisage, selon la pression d'alimentation.

#### Circuit chauffage

**AVERTISSEMENT :**

- ▶ Ne fermer en aucun cas la soupape de sécurité.
- ▶ Poser l'écoulement de la soupape de sécurité avec une pente.

- ▶ Pour vidanger l'installation, monter un robinet de vidange au point le plus bas de l'installation.

#### Circuit gaz

- ▶ Les tuyauteries gaz doivent être de dimensions suffisantes pour assurer un fonctionnement correct de l'appareil.

## 5.5 Montage de la chaudière



**AVIS :** La présence de particules ou graisses dans l'installation peuvent à plus ou moins longue échéance perturber le bon fonctionnement de l'appareil.

- ▶ Avant de monter l'appareil sur la plaque de robinetterie, procéder au nettoyage de l'installation par circulation d'eau.

### 5.5.1 Enlever l'habillage



Deux vis empêchent que l'habillage ne soit retiré de façon accidentelle (sécurité électrique).

- ▶ Assurer toujours la bonne fixation de l'habillage à l'aide de ces vis.
- ▶ Desserrer les 2 vis situées sous la chaudière.
- ▶ Tirer vers l'avant la partie inférieure de l'habillage et le soulever légèrement vers le haut.

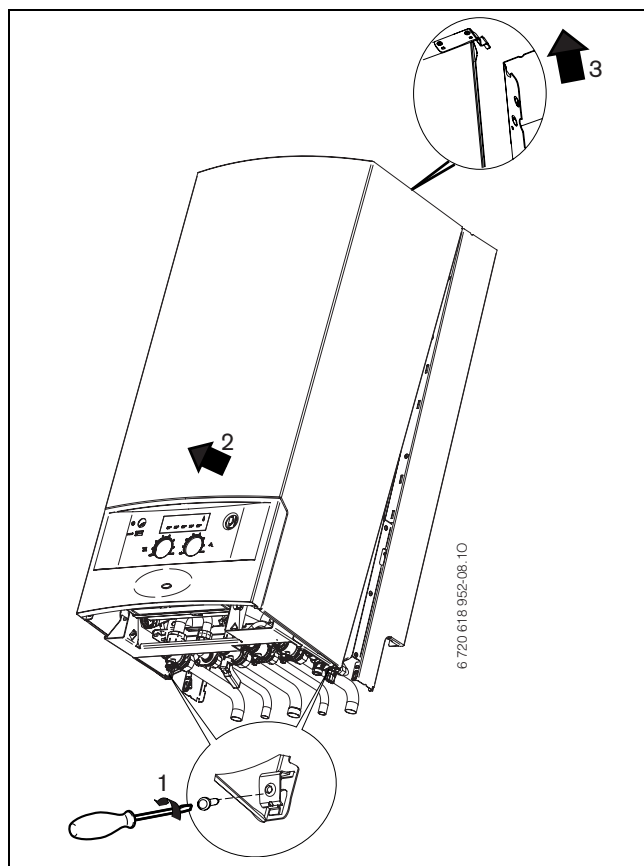


Fig. 12

### 5.5.2 Suspendre l'appareil

- ▶ Retirer les bouchons de protections sur la plaque de robinetterie et sur l'appareil.
- ▶ Placer des joints au niveau des raccordements de la plaque de robinetterie.
- ▶ Placer l'appareil en engageant les encoches supérieures dans les crochets de la barre d'accrochage.
- ▶ Serrer les écrous sur la robinetterie.



Pour faciliter le montage de la chaudière vous pouvez utiliser les poignées fournies en S.A.V. réf. 8 716 760 027 0.

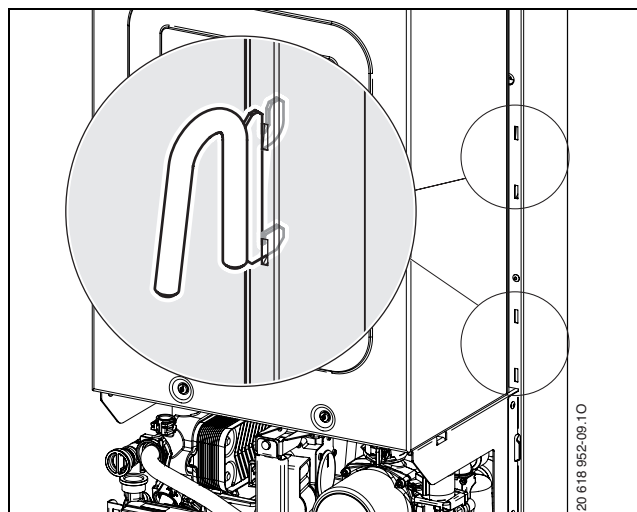


Fig. 13

## 5.6 Siphon à entonnoir Accessoire n° 432

Afin de pouvoir évacuer de façon sûre l'eau sortant des soupapes de sécurité, il est possible d'utiliser l'accessoire n° 432.

- ▶ Réaliser le système d'évacuation à partir de matériaux résistants à la corrosion.
- ▶ Monter l'évacuation directement sur le raccord DN 40 côté bâtiment.



**AVIS :**

- ▶ Ne pas modifier ou fermer le système d'évacuation.
- ▶ Ne poser les flexibles qu'en direction descendante.

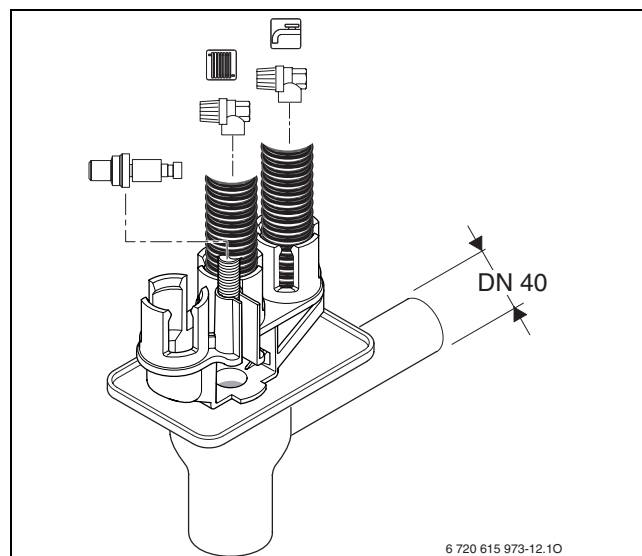



Fig. 14

## 5.7 Evacuation des fumées

### 5.7.1 Appareils NGVM 24-5H



**AVIS :** Du fait du haut rendement de l'appareil la vapeur d'eau contenue dans les fumées peut condenser dans la ventouse. Selon la longueur de ventouse,

- ▶ installer un récupérateur de condensats (voir notice fournie avec les conduits d'évacuation).

#### Raccordement des conduits d'évacuation des fumées

- ▶ Poser l'adaptateur et le fixer avec les vis fournies.

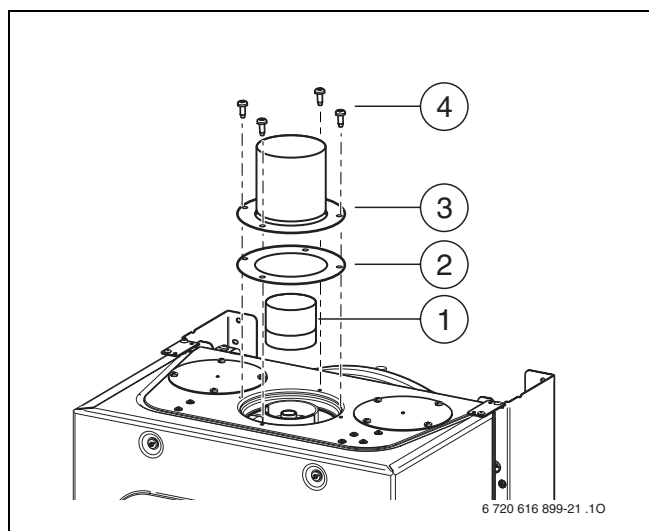




Fig. 15 Fixer l'adaptateur pour ventouses

- 1 Manchon
- 2 Joint
- 3 Adaptateur pour ventouses
- 4 Vis

 Pour la suite du montage des conduits d'évacuation des fumées, respecter les instructions d'installation correspondantes.

- ▶ Contrôler l'étanchéité de la conduite d'évacuation des fumées après la mise en service.

### 5.7.2 Appareils NGLM 24-5H/5S

 Pour éviter une corrosion éventuelle, n'utiliser que des conduites d'évacuation des fumées en aluminium. Poser les conduites d'évacuation des fumées de manière étanche.

- ▶ Déterminer la section de la cheminée conformément à la réglementation des appareils cheminées ATG B84, le cas échéant réaliser par un revêtement de la cheminée ou des travaux d'isolation.

### 5.7.3 Raccordement à une cheminée avec V.M.C. (NGLM 23-5H5, NGLM 21-5H5)

Le raccordement à une cheminée V.M.C., de modèle agréé, devra être réalisé avec un coude en aluminium, ou un coude flexible de diamètre respectant la réglementation en vigueur.

- ▶ Réaliser le raccordement de longueur aussi réduite que possible, en évitant l'utilisation des coudes « brusques ».
- ▶ Régler le volume d'extraction à la bouche à la puissance de l'appareil.
- ▶ Monter les tuyaux de fumées de façon étanche.

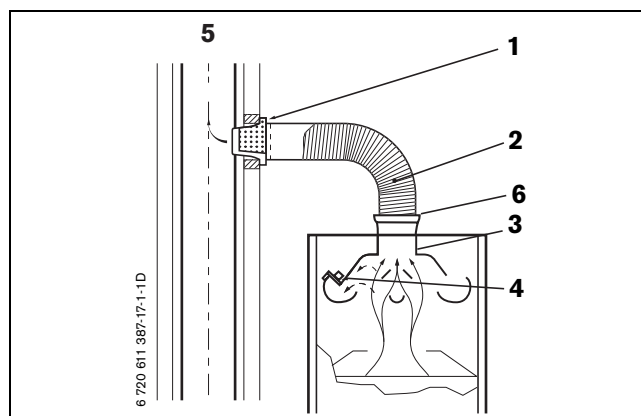


Fig. 16

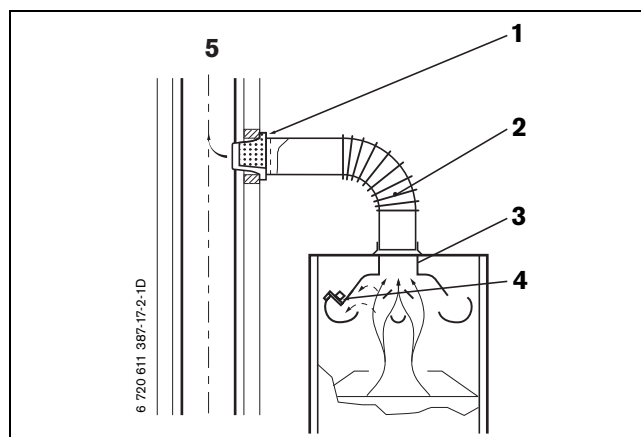


Fig. 17

#### Légende pour figures 16 et 17:

- 1 Bouche de la cheminée de volume d'extraction réglable
- 2 Tuyau de fumées
- 3 Bouche de fumées à la chaudière
- 4 Dispositif de sécurité individuelle V.M.C.
- 5 Cheminée V.M.C.
- 6 Manchette pour adapter les différences de diamètre entre bouche et tuyau

## 5.8 Contrôler les raccords

### Raccordements en eau


- ▶ Ouvrir le robinet de départ de chauffage et le robinet de retour de chauffage et remplir l'installation de chauffage.
- ▶ Purger les radiateurs.
- ▶ Contrôler l'étanchéité des circuits et des raccordements (pression d'essai: maximum 2,5 bars sur le manomètre).
- ▶ Ouvrir le robinet d'eau froide de l'appareil et le robinet d'eau chaude d'un point de puisage de l'installation, jusqu'à ce que de l'eau sorte (pression d'essai : 10 bar maxi.).
- ▶ Vérifier l'étanchéité de toutes les jonctions du circuit.

### Circuit gaz

- ▶ Fermer le robinet d'arrivée de gaz, afin d'éviter tout dommage sur la robinetterie de gaz en cas de pression excessive.
- ▶ Contrôler l'étanchéité de la canalisation de gaz jusqu'au robinet de barrage (pression d'essai maximale: 150 mbar).
- ▶ Avant de rouvrir le robinet gaz, baisser la pression de l'installation.

## 6 Branchement électrique

### 6.1 Généralités



**DANGER** : risque d'électrocution !

- ▶ Ne jamais travailler sur les parties électriques lorsque l'appareil est sous tension. Toujours le mettre hors tension (fusible, disjoncteur).

Tous les organes de régulation, de commande et de sécurité de l'appareil sont fournis prêts à l'emploi, câblés et contrôlés.

Le raccordement électrique doit être conforme aux règlements concernant les installations électriques à usage domestique.

Se référer à la norme NF C15-100; notamment la chaudière doit être obligatoirement raccordée à la terre.

Dans les pièces contenant une baignoire ou une douche, l'appareil ne doit être raccordé que via un disjoncteur différentiel.

Aucun autre appareil électrique ne doit être raccordé au câble de l'appareil.

Dans un périmètre de protection 1, poser le câble à la verticale, vers le haut.

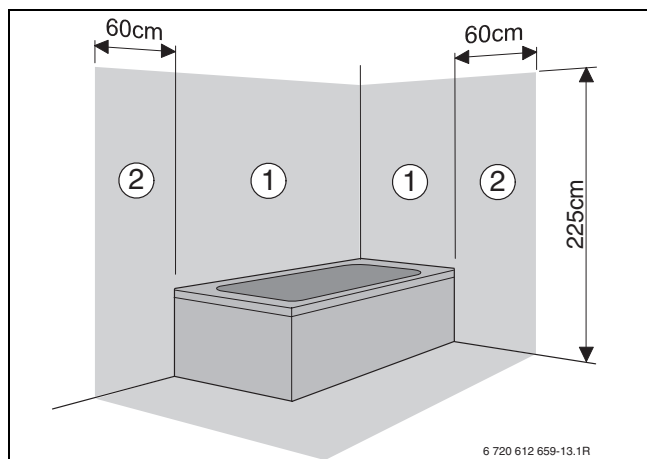


Fig. 18


- 1 Périmètre de protection 1, directement au-dessus de la baignoire
- 2 Périmètre de protection 2, rayon de 60 cm autour de la baignoire/douche

#### Réseau biphasé (réseau IT)

- ▶ Utiliser le transformateur d'isolement (réf. 7 719 002 301).

### Fusibles

L'appareil est protégé par deux fusibles. Ils se trouvent sur le circuit imprimé (→ figure 6, page 14).



Des fusibles de rechange sont situés au dos du couvercle (→ figure 20).

### 6.2 Raccordement au secteur de l'appareil


- ▶ Raccorder le câble du tableau Cotronic au secteur par l'intermédiaire d'un disjoncteur de sécurité à coupure bipolaire de préférence ou, au moins, un interrupteur de commande bipolaire, ayant une distance d'ouverture de 3 mm. Le raccordement à la terre est impératif.

Si la longueur du câble est insuffisante, le démonter, → chapitre 6.4.

### 6.3 Raccordement des accessoires

Pour effectuer les raccordements électriques et configurer le bloc d'interrupteurs de réglage du type d'appareil, le tableau Cotronic doit être basculé et ouvert du côté des raccordements.

#### Ouvrir le tableau Cotronic



**AVIS** : Les résidus de câbles peuvent endommager le tableau Cotronic.

- ▶ Ne dénuder le câble qu'à l'extérieur du tableau Cotronic.

- ▶ Enlever l'habillage (→ page 29).
- ▶ Dévisser la vis et basculer le tableau Cotronic.

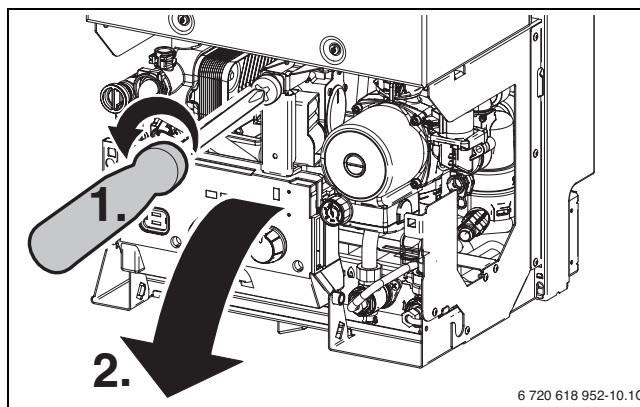


Fig. 19



- ▶ Retirer les quatre vis, débrancher le câble et retirer le couvercle.

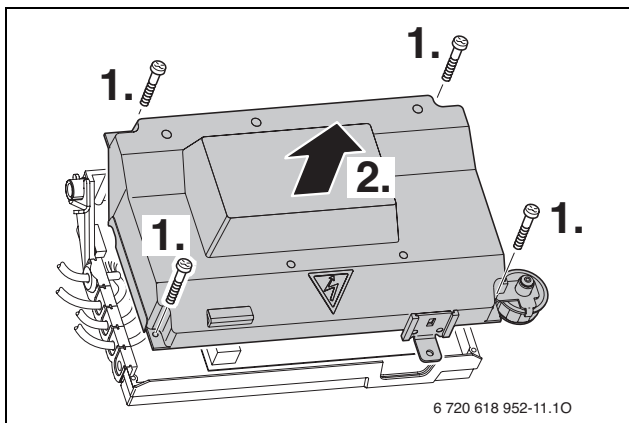
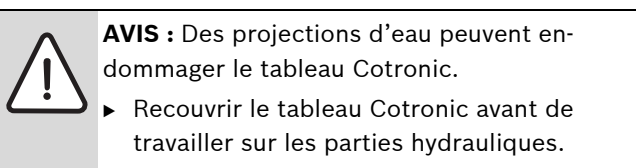


Fig. 20



- ▶ Faire passer le câble par le serre-câbles et raccorder de manière correcte.
- ▶ Fixer le câble avec le serre-câble.

### 6.3.1 Raccorder la régulation de chauffage et les commandes à distance

L'appareil ne peut être utilisé qu'en combinaison avec un thermostat e.l.m. leblanc.

#### Raccordement d'un thermostat (TRL...) en 230 V

Le thermostat doit être adapté à la tension du réseau (de l'appareil de chauffage) et ne doit pas disposer de son propre raccordement à la masse.

- ▶ Couper le passage du serre-câble à une section adaptée au diamètre du câble utilisé.
- ▶ Retirer le cavalier entre TH1 et TH2.
- ▶ Faire passer le câble par le serre-câble et raccorder le thermostat à TH1 et TH2.

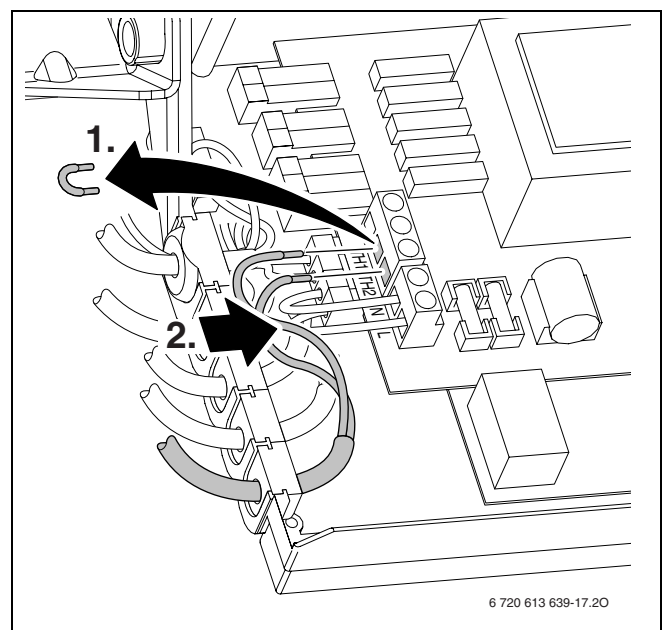


Fig. 21 Raccordement du TRL .. (230 V CA, retirer le cavalier entre TH1 et TH2)

### 6.3.2 Raccordement du système V.M.C. collective

Pour le raccordement du système V.M.C. collective il existe l'accessoire 8 716 739 389 0.

Mise en place du kit :

- ▶ Fixer le boîtier à l'aide des 2 vis et des 2 chevilles fournies.
- ▶ Brancher les fils d'après le schéma de câblage.
- ▶ Fermer le boîtier en le plombant avec le bouchon de plombage.

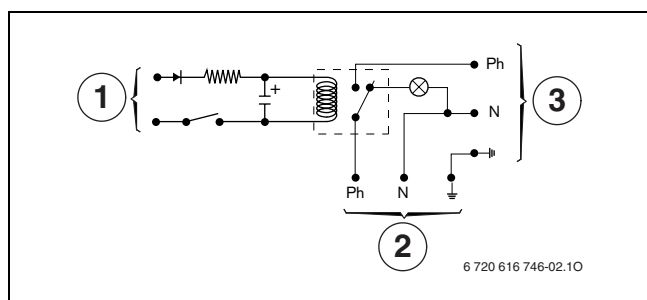


Fig. 22 Schéma de principe

- 1 Alimentation V.M.C. 24 V 50 Hz 0,5 VA
- 2 Entrée 230 V - 50 Hz
- 3 Sortie alimentation chaudière 230 V - 50 Hz

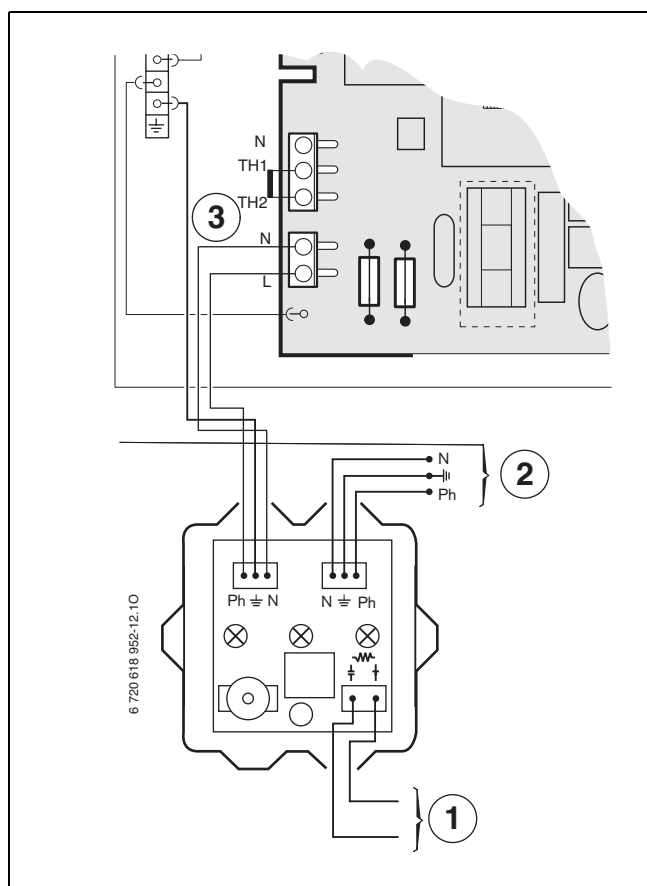


Fig. 23 Schéma de câblage

- 1 Alimentation 24 V ~ 0,5 VA (intensité maximale d'appel 250 mA) V.M.C. collective
- 2 Secteur, 230 V ~ 50 Hz
- 3 Chaudière

### 6.4 Remplacement du câble de secteur

- Pour la protection contre les projections d'eau (IP), toujours faire passer le câble dans un serre-câble dont l'orifice correspond au diamètre du câble.
- Le câble doit correspondre à l'un des types suivants :
  - HO5VV-F 3 x 0,75 mm<sup>2</sup>,
  - HO5VV-F 3 x 1,0 mm<sup>2</sup> ou
  - NYM-I 3 x 1,5 mm<sup>2</sup>

- ▶ Couper le passage du serre-câble à une section adaptée au diamètre du câble utilisé.
- ▶ Engager le câble dans le serre-câble et le brancher comme suit :
  - conducteur vert ou vert-jaune [2] à la masse [1]
  - conducteur bleu [3] au borne [5]
  - conducteur rouge ou marron [4] au borne [6]
- ▶ Fixer le câble d'alimentation par l'intermédiaire du serre-câble.

Le fil de masse doit encore être détendu quand les autres sont déjà tendus.

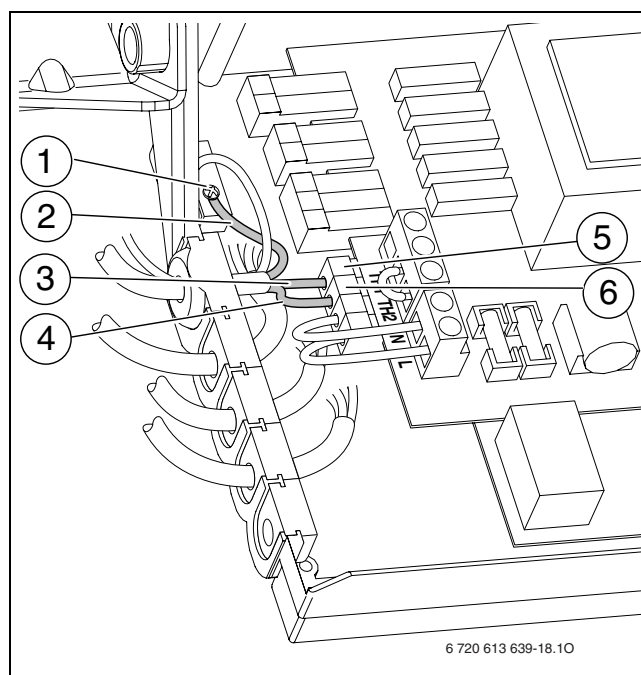
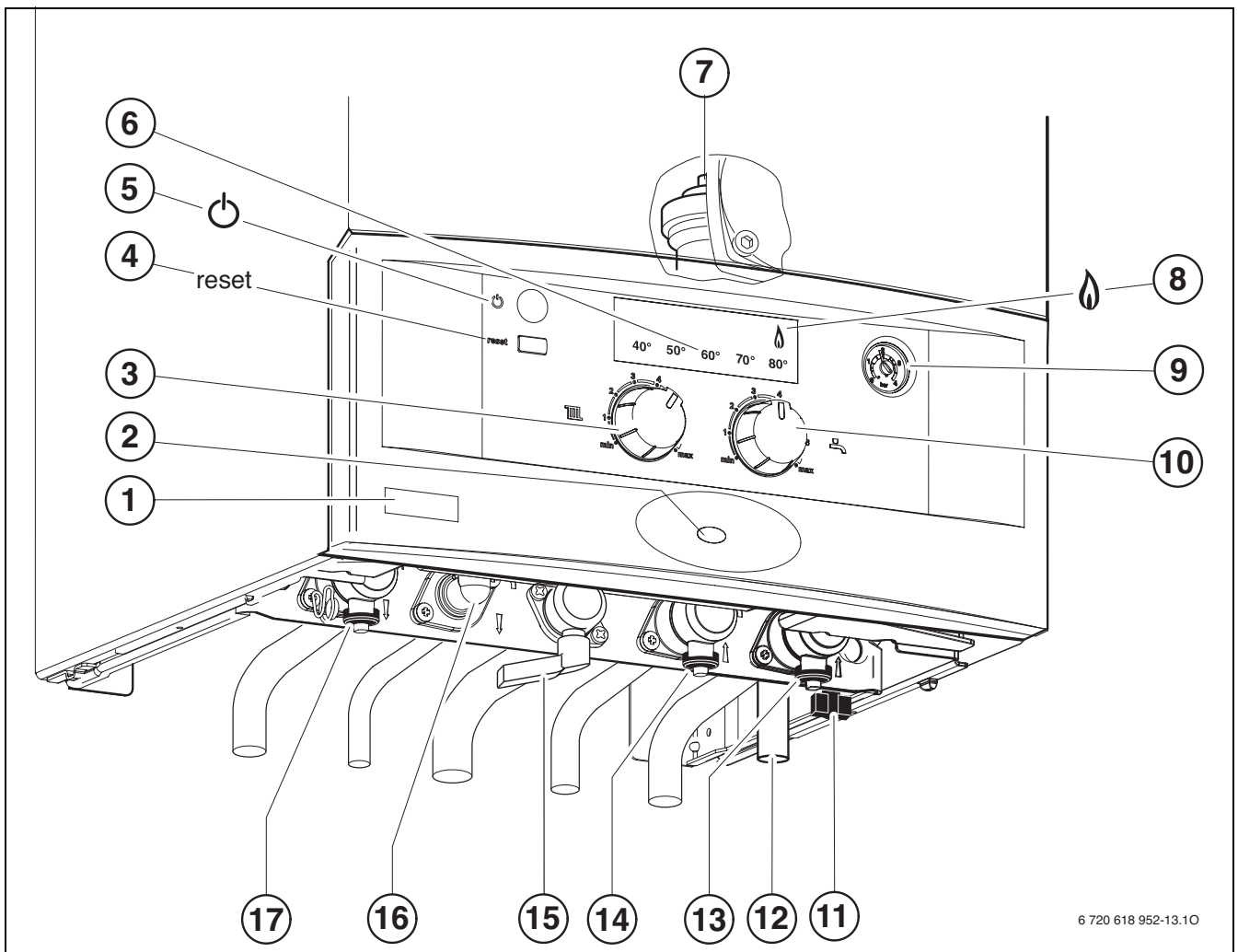


Fig. 24 Bornier d'alimentation secteur

- 1 Masse
- 2 Conducteur vert ou vert-jaune
- 3 Conducteur bleu
- 4 Conducteur rouge ou marron
- 5 Borne
- 6 Borne

## 7 Mise en service



6 720 618 952-13.10

Fig. 25

- 1 Etiquette référence appareil
- 2 Témoin de fonctionnement
- 3 Sélecteur de température de départ chauffage
- 4 Touche reset
- 5 Interrupteur principal
- 6 Afficheur de température de départ chauffage/  
code d'erreur
- 7 Purgeur automatique
- 8 Voyant de contrôle du fonctionnement du brûleur
- 9 Manomètre
- 10 Sélecteur de température eau chaude sanitaire
- 11 Robinet de remplissage
- 12 Tuyaux de vidange de la soupape de sécurité chauffage
- 13 Robinet de retour chauffage
- 14 Robinet entrée eau froide sanitaire
- 15 Robinet de gaz (fermé)
- 16 Raccord eau chaude sanitaire
- 17 Robinet de départ chauffage

### 7.1 Avant la mise en marche



**AVIS :** Une mise en service de l'appareil sans eau entraîne sa destruction !

▶ Ne jamais mettre en service l'appareil (ne pas ouvrir le gaz, ne pas mettre sous tension) sans eau.

- ▶ Régler la pression du vase d'expansion en fonction de la hauteur statique de l'installation de chauffage (→ page 39).
- ▶ Ouvrir les robinets des radiateurs.
- ▶ Ouvrir le robinet d'eau froide (→ fig 25, [14]).
- ▶ Ouvrir un robinet d'eau chaude jusqu'à ce que de l'eau coule.
- ▶ Ouvrir le robinet de départ du chauffage et le robinet de retour du chauffage (→ fig 25, [13] et [17]), remplir l'installation de chauffage à une pression comprise entre 1 et 2 bars et fermer le robinet de remplissage.

- ▶ Purger les radiateurs.
- ▶ Remplir de nouveau l'installation de chauffage à une pression comprise entre 1 et 2 bars.
- ▶ Contrôler si le type de gaz indiqué sur la plaque signalétique correspond au type de gaz distribué. Si tel est le cas, un réglage du débit calorifique nominal n'est pas nécessaire.
- ▶ Ouvrir le robinet de gaz (→ fig 25, [15]).

## 7.2 Allumer/éteindre l'appareil

### Allumer

- ▶ Appuyer sur l'interrupteur principal pour mettre l'appareil sous tension. Le témoin de fonctionnement s'allume et l'afficheur indique la température de départ de l'eau de chauffage. Le témoin de contrôle du fonctionnement du brûleur ne s'allume que si le brûleur est en marche. En cas de besoin thermique, le brûleur s'allume juste après la mise en marche.

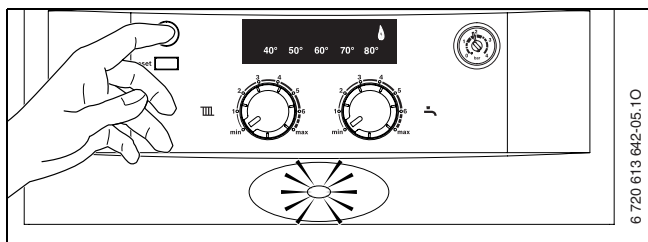


Fig. 26

- ▶ Ouvrir le purgeur automatique (→fig. 25, [7], page 35).

### Arrêt

- ▶ Appuyer sur l'interrupteur principal pour mettre l'appareil hors tension. Le témoin de fonctionnement s'éteint.
- ▶ Si l'appareil doit être mis hors service pour une longue période : prévoir une protection anti-gel (→ chapitre 7.8).

## 7.3 Mise en marche du chauffage

La température de départ de l'eau de chauffage peut être réglée entre environ 45 °C et 90 °C.

- ▶ Tourner le sélecteur de température **III**, afin d'adapter la température de l'eau de chauffage à l'installation :
  - Planchers chauffants (avec kit extérieur) : par ex. position « **1** » (env. 45 °C)
  - Circuit de chauffage traditionnel : position « **5** » (env. 75 °C)
  - Chauffage par convecteurs : position « **max** » (env. 90 °C)

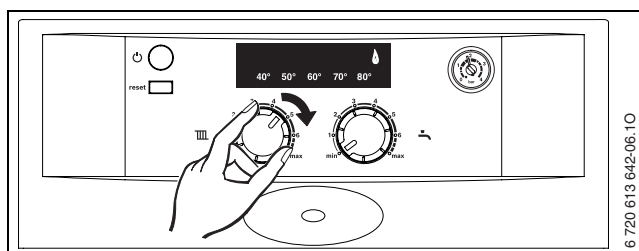



Fig. 27

L'afficheur indique la température du départ chauffage. Lorsque le brûleur est en marche, le témoin  est allumé.

Position du sélecteur <b>III</b>	Température de départ chauffage
1	env. 45 °C
2	env. 52 °C
3	env. 60 °C
4	env. 68 °C
5	env. 75 °C
<b>6</b>	<b>env. 83 °C</b>
max	env. 90 °C

Tab. 9

## 7.4 Régulation du chauffage



Veillez tenir compte de la notice d'utilisation de la régulation de chauffage utilisée. Vous y trouverez :

- ▶ comment régler la température ambiante,
- ▶ comment chauffer de manière économique et réduire la consommation d'énergie.



Fig. 28

## 7.5 Après la mise en service

- ▶ Appareils NGLM : Vérifier le système de contrôle d'évacuation des fumées (→ chapitre 11.1.6).
- ▶ Appareils NGVM : Contrôler l'étanchéité de la conduite d'évacuation des fumées (→ chapitre 11.4).
- ▶ Contrôler la pression de l'arrivée de gaz (→ page 45).
- ▶ Remplir le procès-verbal de mise en service (→ page 57).

## 7.6 Régler la température d'eau chaude sanitaire

- ▶ Tourner le sélecteur , afin de régler la température de l'eau chaude sanitaire.  
La température d'eau chaude sanitaire réglée n'est pas affichée.

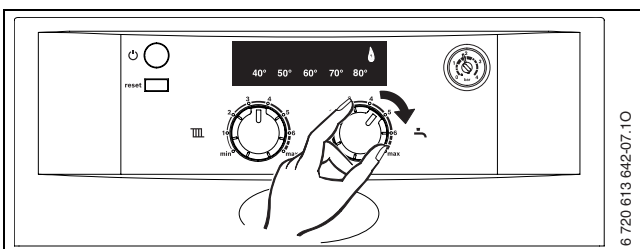


Fig. 29

Pendant la production d'eau chaude sanitaire, la température ne s'affiche pas.

Position du sélecteur	Température d'eau chaude sanitaire
min	env. 40 °C
1	env. 43 °C
2	env. 46 °C
3	env. 49 °C
4	env. 52 °C
e	env. 55 °C
6	env. 58 °C
max	env. 60 °C

Tab. 10

## Confort à la demande (Ecosmart)

### • Avec message de demande:

En ouvrant le robinet d'eau chaude brièvement puis en le refermant (message de demande), l'eau sanitaire est réchauffée à la température programmée au sélecteur. Ainsi, lorsque l'on puise de l'eau quelques instants après, elle est disponible immédiatement. Ceci permet une économie optimale d'eau et de gaz.

### • Sans message de demande:

Le réchauffage de l'eau sanitaire n'est réalisé que lorsque l'eau est puisée ; le temps nécessaire pour obtenir l'eau chaude est plus long.

## 7.7 Mode été (pas de chauffage, eau chaude sanitaire uniquement)

- ▶ Noter la position du sélecteur de température de départ chauffage .
- ▶ Tourner le sélecteur de température de départ chauffage entièrement vers la gauche.  
Le chauffage est coupé, seule l'alimentation en eau chaude sanitaire est active.

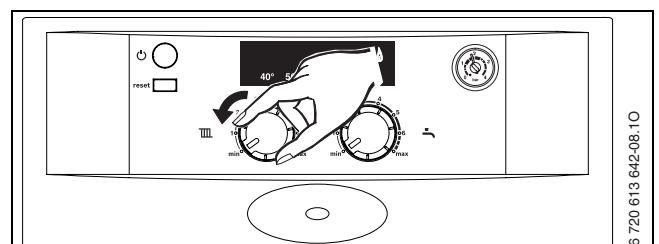


Fig. 30



En mode été, la température ne s'affiche pas.

Lorsque le brûleur est en marche, le témoin est allumé.

**AVIS :** Risque de gel de l'installation de chauffage.

Consulter aussi les instructions d'utilisation de la régulation.

## 7.8 Protection contre le gel

- ▶ Noter la position du sélecteur de température de départ chauffage .
- ▶ Laisser l'appareil sous tension, ne pas couper le gaz et mettre le sélecteur  au moins en position 1.

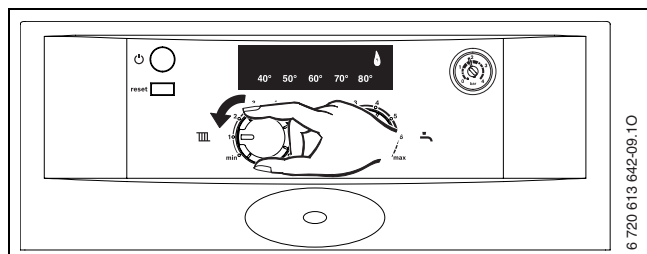


Fig. 31

- ▶ Mélanger du produit antigel à l'eau de chauffage lorsque l'appareil est hors service (voir notice d'installation) et vidanger le circuit d'eau chaude sanitaire.

Consulter aussi les instructions d'utilisation de la régulation.

## 7.9 Anomalies

Le tableau Cotronic contrôle tous les composants de sécurité, de régulation et de commande.

Si un défaut survient pendant le fonctionnement de l'installation, le ou les témoins de l'afficheur ainsi que le témoin de fonctionnement clignotent.

- ▶ Appuyer sur la touche **reset** et maintenir jusqu'à ce que l'afficheur indique la température de départ chauffage (ne clignote plus) et le témoin de fonctionnement s'allume en permanence. L'appareil se remet en service et l'afficheur indique à nouveau la température de départ chauffage.

S'il n'est pas possible de remédier à la perturbation :

- ▶ Contacter un installateur ou un service après-vente agréé e.l.m. leblanc et indiquer l'anomalie ainsi que les renseignements sur l'appareil (→ page 8).



Vous trouverez un aperçu des défauts en page 55.

### 7.9.1 Contrôles anti-débordement (appareils NGLM...)

Les appareils NGLM... sont dotés de contrôles anti-débordement :

- **Sonde de contrôle d'évacuation des fumées S.P.O.T.T. (appareils à tirage naturel)** Le système détecte le débordement des fumées par la sonde de contrôle S.P.O.T.T. connectée directement au tableau électrique.
- **Sonde de sécurité individuelle V.M.C. (appareils V.M.C.)** Le système détecte le débordement des fumées par la sonde de sécurité individuelle V.M.C. connectée directement au tableau électrique.

En cas de perturbation de l'évacuation des fumées, la sonde déclenche l'arrêt de la chaudière, le témoin **60°** de l'afficheur ainsi que le témoin de fonctionnement clignotent.

La chaudière est bloquée pendant 20 minutes environ ; elle se remettra en service normalement après ce délai.

Si ce type de perturbation est fréquent:

- ▶ Contacter un installateur ou un service après-vente agréé e.l.m. leblanc et indiquer l'anomalie ainsi que les renseignements sur l'appareil (→ page 8).

### 7.9.2 Sécurité collective des appareils V.M.C.

Le système de sécurité collective V.M.C. situé en dehors du logement fournit un courant basse tension 24 V à un relais disposé dans un boîtier électrique ; le relais commande l'alimentation de la chaudière (phase).

En cas de défaut d'extraction, l'alimentation 24 V est coupée, et par l'intermédiaire du relais, l'alimentation de la chaudière est interrompue (tous les voyants sont éteints).

Dès que l'extraction sera rétablie, la chaudière se remettra en service normalement.

Si ce type de perturbation est fréquent:

- ▶ Contacter un installateur ou un service après-vente agréé e.l.m. leblanc et indiquer l'anomalie ainsi que les renseignements sur l'appareil (→ page 8).

## 7.10 Protection contre le blocage du circulateur et de la vanne 3 voies



Ce dispositif automatique empêche un blocage du circulateur chauffage et de la vanne 3 voies après une période d'arrêt prolongée.

Si le circulateur chauffage et la vannes 3 voies n'ont pas fonctionné pendant 24 heures, le dispositif automatique les met en marche pendant quelques minutes.

## 8 Réglage individuel

### 8.1 Réglages mécaniques

#### 8.1.1 Contrôler la capacité du vase d'expansion

Les diagrammes ci-dessous permettent d'établir une estimation approximative afin de constater si la capacité du vase d'expansion intégré est suffisante ou s'il est nécessaire de prévoir un vase d'expansion supplémentaire (ne s'applique pas au plancher chauffant).

Les paramètres de base suivants ont été pris en compte dans les courbes caractéristiques :

- 1 % de la quantité d'eau dans le vase d'expansion ou 20 % du volume nominal du vase d'expansion
- Hystérésis de 0,5 bar pour la soupape de sécurité chauffage
- La pression de gonflage du vase d'expansion correspond à la hauteur statique de l'installation au dessus de l'appareil
- Pression de service maximale : 3 bars

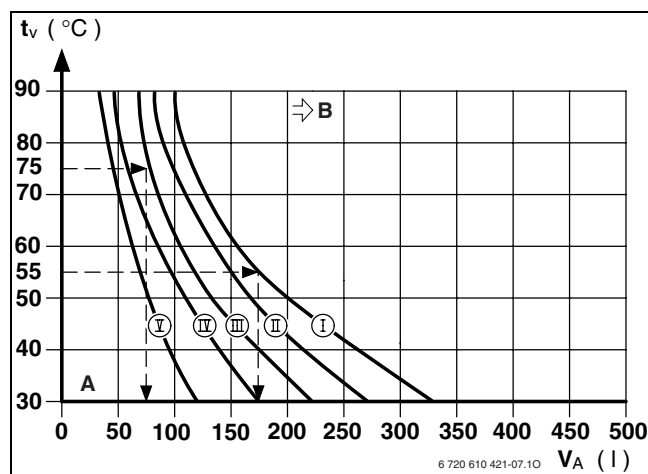


Fig. 32

- I Pression d'admission 0,2 bar
- II Pression d'admission 0,5 bar
- III Pression d'admission 0,75 bar (réglage d'origine en usine)
- IV Pression d'admission 1,0 bar
- V Pression d'admission 1,2 bar
- VI Pression d'admission 1,3 bar
- $t_v$  Température de départ chauffage
- $V_A$  Capacité de l'installation en litres
- A Plage de travail du vase d'expansion
- B Vase d'expansion supplémentaire nécessaire

- ▶ A proximité de la zone limite : déterminer la dimension exacte du vase conformément à la norme NF EN 12828.
- ▶ Si le point d'intersection se situe à droite à côté de la courbe : installer un vase d'expansion supplémentaire.

#### 8.1.2 Modifier la courbe caractéristique du circulateur chauffage

Sur le boîtier de connexion du circulateur, il est possible de choisir la courbe caractéristique.

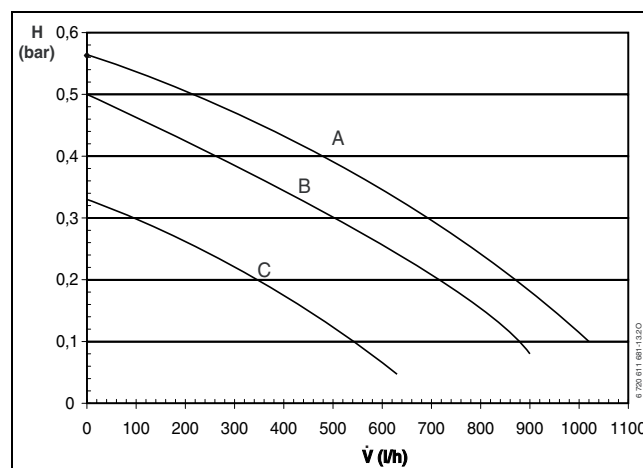


Fig. 33

- 1 Position du commutateur 1
- 2 Position du commutateur 2
- 3 Position du commutateur 3 (réglage d'origine en usine)
- H Hauteur manométrique résiduelle
- $\dot{V}$  Quantité d'eau en circulation



Pour économiser le plus d'énergie possible et éventuellement maintenir un bruit d'écoulement faible, choisir une courbe caractéristique basse.

### 8.2 Régler la puissance chauffage maximale

La puissance chauffage peut être ajustée en fonction des caractéristiques de l'installation (entre la puissance minimale et la puissance nominale).

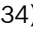



Même en limitant la puissance du chauffage, la puissance nominale est disponible pour chauffer l'eau sanitaire.

**Le réglage d'origine** correspond à la puissance chauffage nominale maximale.

La puissance sanitaire maximale correspond à la puissance chauffage nominale maximale.

Pour régler la puissance chauffage, procéder de la façon suivante :

- ▶ Dévisser légèrement la vis de la prise de pression (→ fig. 43, [1], page 44) située sur le raccord de brûleur et brancher un manomètre à cette prise.
- ▶ Vérifier que l'appareil est sous tension.
- ▶ Appuyer sur la touche **reset** jusqu'à ce que les témoins de l'afficheur clignotent successivement.
- ▶ Tourner le sélecteur de température de départ chauffage  en position max. (→ fig. 34).
- ▶ Prendre la puissance chauffage en kW et la pression aux injecteurs correspondante dans les tableaux de réglages (→ page 56).
- ▶ Régler la pression gaz aux injecteurs en tournant le sélecteur de température sanitaire  jusqu'à l'obtention de la pression souhaitée.

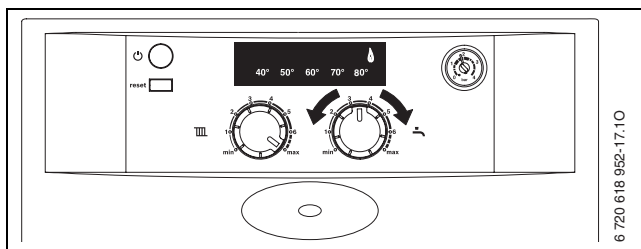



Fig. 34

- ▶ Noter la puissance chauffage réglée dans le procès-verbal de mise en service (→ page 57).

- ▶ Tourner le sélecteur de température de départ chauffage  avant la position 6. La valeur réglée est enregistrée.

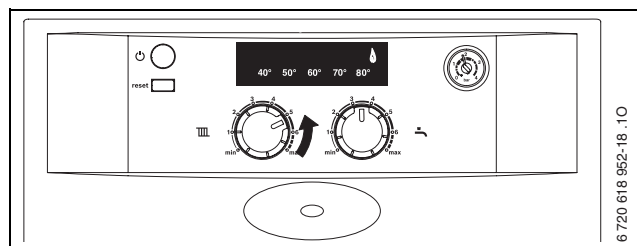


Fig. 35

- ▶ Appuyer sur la touche **reset** jusqu'à ce que l'afficheur ne clignote plus. L'afficheur indique à nouveau la température de départ chauffage.



### 8.3 Régler la puissance chauffage minimale

La puissance chauffage peut être ajustée en fonction des caractéristiques de l'installation (entre la puissance minimale et la puissance nominale).

**Le réglage d'origine** correspond à la puissance chauffage minimale.

La puissance sanitaire minimale ne change pas.

Pour régler la puissance chauffage, procéder de la façon suivante :

- ▶ Dévisser légèrement la vis de la prise de pression (→ fig. 43, [1], page 44) située sur le raccord de brûleur et brancher un manomètre à cette prise.
- ▶ Vérifier que l'appareil est sous tension.
- ▶ Appuyer sur la touche **reset** jusqu'à ce que les témoins de l'afficheur clignotent successivement.
- ▶ Tourner le sélecteur de température de départ chauffage **III** en position min. (→ fig. 36).
- ▶ Prendre la puissance chauffage en kW et la pression aux injecteurs correspondante dans les tableaux de réglages (→ page 56).
- ▶ Régler la pression gaz aux injecteurs en tournant le sélecteur de température sanitaire **I** jusqu'à l'obtention de la pression souhaitée.

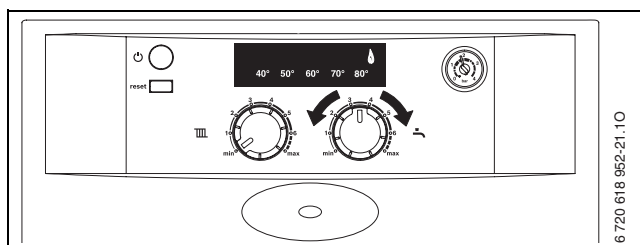


Fig. 36

- ▶ Noter la puissance chauffage réglée dans le procès-verbal de mise en service (→ page 57).
- ▶ Tourner le sélecteur de température de départ chauffage **III** après la position 1. La valeur réglée est enregistrée.

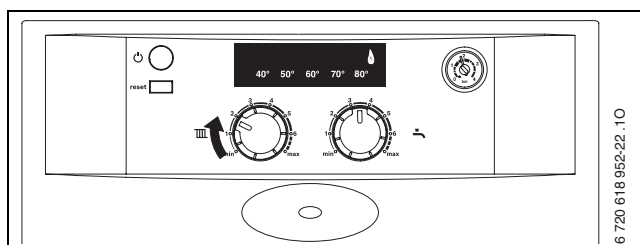


Fig. 37

- ▶ Appuyer sur la touche **reset** jusqu'à ce que l'afficheur ne clignote plus. L'afficheur indique à nouveau la température de départ chauffage.

## 8.4 Réglage du bloc d'interrupteurs

Les réglages suivants de l'appareil peuvent être effectués à l'aide du bloc d'interrupteurs :

Interrupteur	OFF	ON
1	Gaz naturel	Gaz liquéfié
2	sans fonction	interdit
3	sans fonction	interdit
4	Appareil basse température	Appareil conduit shunt
5	Demande sanitaire prise en compte au bout d'une seconde	Demande sanitaire prise en compte au bout de 3 secondes
6	sans fonction	interdit
7	Ecosmart actif	Ecosmart désactivé
8	interdit	fonctionnement normal <sup>1)</sup>

Tab. 11

- 1) Vérifier que l'interrupteur est toujours dans cette position (par exemple en cas du remplacement du tableau en service après-vente)



Fig. 38 Réglage d'origine pour NGVM 24-5HN, NGLM24-5HN, NGLM23-5HN5, NGLM21-5HN5 (avec kit de transformation)



Fig. 39 Réglage d'origine pour NGVM 24-5HB, NGLM24-5HB, NGLM23-5HB5

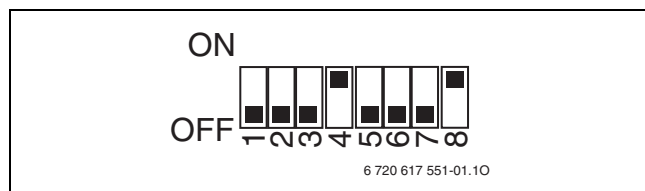


Fig. 40 Réglage d'origine pour NGLM 24-5SN (avec kit de transformation)



Fig. 41 Réglage d'origine pour NGLM 24-5SB (avec kit de transformation)

- Mettre l'appareil hors tension.
- Basculer et ouvrir le tableau Cotronic (→ page 32).
- Déplacer les interrupteurs avec un outil adapté.

## 8.5 Réglage du temps de réaction lors d'une demande sanitaire

Des coups de bélier dans l'installation peuvent être détectés par la turbine et déclencher la mise en marche du brûleur alors qu'il n'y a pas de puisage d'eau.

Réglages possibles :

- OFF (1 seconde)
- ON (3 secondes)

**Le réglage d'origine** est OFF (1 seconde).

Le temps de réaction peut être augmenté à 3 secondes en plaçant l'interrupteur 5 (du bloc d'interrupteurs) sur « ON » (→ chapitre 8.4).



Un délai plus important diminue le confort d'eau chaude sanitaire.

## 8.6 Réglage du confort à la demande (Ecosmart)

Réglages possibles :

- OFF (actif)
- ON (désactivé)

**Le réglage d'origine** est OFF (actif).

L'Ecosmart peut être désactivé en plaçant l'interrupteur 7 (du bloc d'interrupteurs) sur « ON » (→ chapitre 8.4).

## 9 Changement de gaz

L'appareil est livré en Gaz Naturel G20/G25 ou Propane.

### Gaz naturel






- Les appareils alimentés en **gaz naturel** sont réglés et plombés en usine avec un indice de Wobbe de 15 kWh/m<sup>3</sup> et une pression d'alimentation de 20 mbar.

### G.P.L.


- Les appareils fonctionnant au gaz liquide sont réglés sur une pression du gaz à l'entrée de 37 mbars.

### 9.1 Conversion à une autre catégorie de gaz

Les kits de conversion à une autre catégorie de gaz suivants sont disponibles :

Chaudière	Conversion en	N° de commande	Position des interrupteurs
NGVM24-5H	Gaz naturel	8 716 773 060 0	ON 
	Gaz liquéfié	8 716 773 059 0	OFF 
NGLM24-5H NGLM24-5S	Gaz naturel	8 716 773 061 0	ON 
	Gaz liquéfié	8 716 773 059 0	OFF 
NGLM23-5H5	Gaz naturel	8 716 773 064 0	ON 
	Gaz liquéfié	8 716 773 059 0	OFF 

Tab. 12



**DANGER : explosion !**

- ▶ Fermer le robinet de gaz avant d'effectuer des travaux sur des composants contenant du gaz.
- ▶ Contrôler l'étanchéité des composants contenant du gaz.

- ▶ Monter le kit de changement de gaz (kit de réduction de la puissance) en suivant les instructions d'installations jointes.
- ▶ Régler le bloc d'interrupteurs selon tableau 12.
- ▶ Après chaque modification, régler le gaz.

## 9.2 Réglage du gaz (gaz naturel et gaz liquéfié)

### 9.2.1 Préparation

- ▶ Enlever l'habillage (→ page 29).
- ▶ Retirer la vis et basculer le tableau électrique.

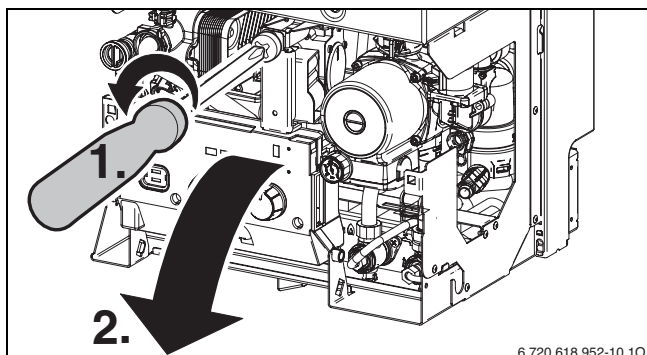


Fig. 42

Il est possible de vérifier/ régler les puissances suivant la méthode de la pression aux injecteurs ou suivant la méthode volumétrique.



Pour le réglage du gaz, utiliser l'accessoire n° 8 719 905 029 0.

- ▶ Vérifier toujours en premier la puissance de chauffe maximale, puis régler la puissance de chauffe minimale.
- ▶ Ouvrir les robinets de radiateurs ou un robinet d'eau chaude pour assurer l'évacuation de la chaleur.

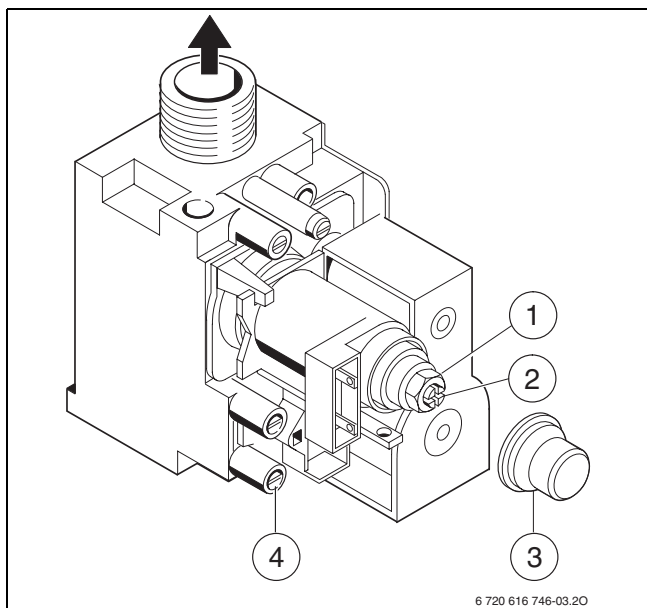


Fig. 43 Bloc gaz

- 1 Vis de réglage du débit de gaz maximal
- 2 Vis de réglage du débit de gaz minimal
- 3 Capuchon
- 4 Prise de mesure de la pression de raccordement gaz (pression d'écoulement)

### 9.2.2 Méthode de réglage de la pression aux injecteurs

- ▶ Pour les appareils étanches, retirer le couvercle de caisson.

#### Pression aux injecteurs pour puissance de chauffe maximale

- ▶ Dévisser légèrement la vis de la prise de pression située sur le raccord de brûleur et brancher un manomètre à cette prise.

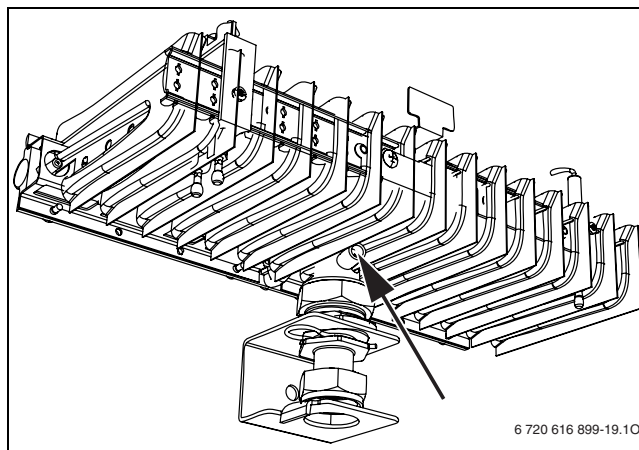


Fig. 44

- ▶ Appuyer sur la touche **reset** jusqu'à ce que les témoins de l'afficheur clignotent successivement.
- ▶ Tourner le sélecteur de température de départ chauffage III entre la position centrale et la position 6. L'appareil fonctionne à la puissance calorifique maximale.

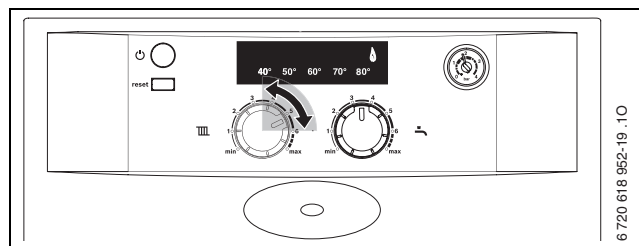


Fig. 45

- ▶ Retirer le capuchon (→ fig. 43 [3]) du bloc gaz.
- ▶ Pour « max » prendre la pression aux injecteurs indiquée (mbar) dans le tableau sur la page 56 et la contrôler. Vérifier que l'écrou (→ fig. 43 [1]) est bien serré en butée sur le corps laiton.

### Pression aux injecteurs pour puissance de chauffe minimale

- ▶ Tourner le sélecteur de température de départ chauffage III entre la position 1 et la position centrale. L'appareil fonctionne à la puissance calorifique minimale.

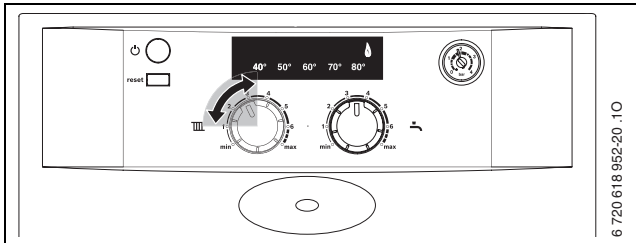


Fig. 46

- ▶ Pour « min » prendre la pression aux injecteurs indiquée (mbar) dans le tableau sur la page 56. Régler la pression aux injecteurs au moyen de la vis de réglage de débit gaz minimal (→fig. 44 [2]).

### Contrôler la pression de l'arrivée de gaz

- ▶ Mettre l'appareil hors fonctionnement et fermer le robinet gaz, enlever le manomètre en U et serrer la vis d'étanchéité.
- ▶ Desserrer la vis dans la prise de mesure de la pression de raccordement (→ fig. 43 [4] en page 44) et brancher un manomètre à cette prise.
- ▶ Ouvrir le robinet de gaz et mettre la chaudière en marche.
- ▶ Appuyer sur la touche **reset** jusqu'à ce que les témoins de l'afficheur clignotent successivement.
- ▶ Tourner le sélecteur de température de départ chauffage III entre la position centrale et la position 6. L'appareil fonctionne à la puissance calorifique maximale.

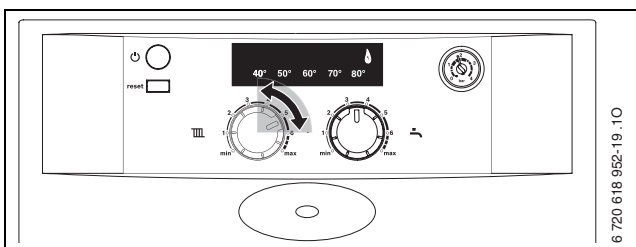


Fig. 47

- ▶ Vérifier la pression de raccordement requise selon le tableau.

Type de gaz	Pression nominale [mbar]	Plage de pression admissible au débit calorifique nominal maximal [mbar]
Gaz naturel G25	25	20 - 30
Gaz naturel G20	20	17 - 25
Gaz liquéfié (Propane)	37	25 - 45

Tab. 13



Au-dessus ou en dessous de ces valeurs, l'appareil ne doit pas être mis en service. Déterminer la cause et remédier à la panne. Si cela n'est pas possible, fermer l'alimentation en gaz de l'appareil et contacter l'entreprise de distribution de gaz.

### Remise en mode de fonctionnement normal

- ▶ Appuyer sur la touche **reset** jusqu'à ce que l'afficheur ne clignote plus. L'afficheur indique à nouveau la température de départ chauffage.
- ▶ Remettre le sélecteur de température de départ chauffage III dans sa position initiale.
- ▶ Mettre l'appareil hors fonctionnement, fermer le robinet de gaz, enlever le manomètre et serrer la vis de la prise de pression.
- ▶ Remettre le capuchon et le plombier.



La puissance maximale ou minimale est active pendant 15 minutes maximum. Ce délai écoulé, l'appareil bascule à nouveau en mode de fonctionnement normal.

### 9.2.3 Méthode de réglage volumétrique



Pour la suite du réglage, l'appareil doit être en régime permanent, plus de 5 minutes en service.

#### Débit de gaz pour puissance de chauffe maximale

- ▶ Appuyer sur la touche **reset** jusqu'à ce que les témoins de l'afficheur clignotent successivement.
- ▶ Tourner le sélecteur de température de départ chauffage III entre la position centrale et la position 6. L'appareil fonctionne à la puissance calorifique maximale.

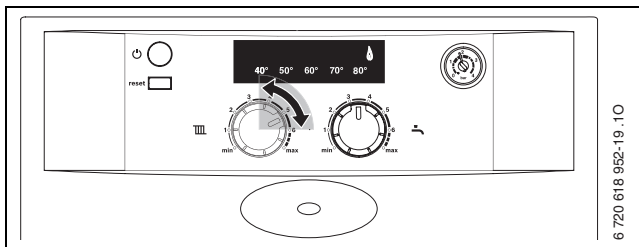


Fig. 48

- ▶ Retirer le capuchon (→ fig. 43 [3]) du bloc gaz.
- ▶ Pour « max » prendre le débit de gaz indiqué dans le tableau sur la page 56 et le contrôler. Vérifier que que l'écrou 2 est bien serré en butée sur le corps laiton.

#### Débit de gaz pour puissance de chauffe minimale

- ▶ Tourner le sélecteur de température de départ chauffage III entre la position 1 et la position centrale. L'appareil fonctionne à la puissance calorifique minimale.

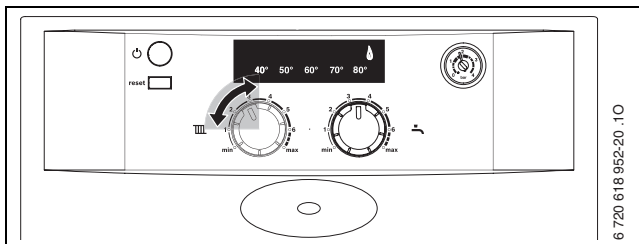


Fig. 49

- ▶ Pour « min » prendre le débit de gaz indiqué dans le tableau sur la page 56. Régler la pression aux injecteurs au moyen vis de réglage de débit gaz minimal.
- ▶ Contrôler la pression de l'arrivée de gaz, → page 45.
- ▶ Remettre en mode de fonctionnement normal, → page 45.

## 10 Protection de l'environnement

La protection de l'environnement est un principe fondamental d'e.l.m. leblanc.

Pour nous, la qualité de nos produits, la rentabilité et la protection de l'environnement constituent des objectifs aussi importants l'un que l'autre. Les lois et les règlements concernant la protection de l'environnement sont strictement observés.

Pour la protection de l'environnement, nous utilisons, tout en respectant les aspects économiques, les meilleurs technologies et matériaux possibles.

### **Emballage**

En ce qui concerne l'emballage, nous participons aux systèmes de recyclage des différents pays, qui garantissent un recyclage optimal.

Tous les matériaux d'emballage utilisés respectent l'environnement et sont recyclables.

### **Appareils anciens**

Les appareils anciens contiennent des matériaux qui devraient être recyclés.

Les groupes de composants peuvent facilement être séparés et les matières plastiques sont indiquées. Les différents groupes de composants peuvent donc être triés et suivre la voie de recyclage ou d'élimination appropriée.

# 11 Maintenance

Pour que la consommation de gaz et les émissions polluantes restent pendant longtemps les plus faibles possibles, nous recommandons vivement de conclure un contrat d'entretien avec un installateur ou un service après-vente agréé e.l.m. leblanc et de faire effectuer un entretien de la chaudière tous les ans.



Vous trouverez des informations plus détaillées concernant le diagnostic de défaut/l'élimination des défauts et le contrôle du fonctionnement, ainsi que toutes les fonctions de service dans la notice de maintenance destinée au professionnel.



**DANGER : explosion !**

- ▶ Fermer le robinet de gaz avant d'effectuer des travaux sur des composants contenant du gaz.
- ▶ Contrôler l'étanchéité des composants contenant du gaz.



**DANGER : par intoxication !**

- ▶ Réaliser un contrôle d'étanchéité après avoir effectué des travaux sur les composants évacuant les fumées.



**DANGER : risque d'électrocution !**

- ▶ Ne jamais travailler sur les parties électriques lorsque l'appareil est sous tension. Toujours le mettre hors tension (fusible, disjoncteur).

### Tableau Cotronic

Si l'un des composants est défectueux, l'afficheur de température de départ chauffage clignote.

Le tableau Cotronic contrôle tous les composants de sécurité, de régulation et de commande.



**AVIS : Des projections d'eau peuvent endommager le tableau Cotronic.**

- ▶ Recouvrir le tableau Cotronic avant de travailler sur les parties hydrauliques.

### Remarques importantes



Vous trouvez un tableau avec les anomalies en page 55.

- Les appareils de mesure suivants sont nécessaires :
  - Manomètre 0 – 30 mbar (résolution au moins 0,1 mbar)
- Des outils spéciaux ne sont pas nécessaires.
- N'utiliser que les graisses suivantes :
  - Partie hydraulique : Unisilkon L 641 (8 709 918 413 0)
  - Raccords à vis : HFt 1 v 5 (8 709 918 010 0).
- ▶ Utiliser la pâte conductrice 8 719 918 658 0.
- ▶ N'utiliser que des pièces de rechange d'origine !
- ▶ Passer commande des pièces détachées à l'aide du catalogue des pièces de rechange.
- ▶ Remplacer les joints plats et toriques d'étanchéité démontés par des pièces neuves.

### Après la maintenance

- ▶ Resserrer tous les assemblages desserrés.
- ▶ Remettre l'installation en service (→ page 35).
- ▶ Contrôler l'étanchéité des raccords.



## 11.1 Description des différentes étapes de maintenance

### 11.1.1 Filtre entrée eau froide sanitaire

- ▶ Fermer le robinet d'eau froide au niveau de la plaque de robinetterie.
- ▶ Fermer le limiteur de débit.
- ▶ Dévisser le filtre et contrôler qu'il n'est pas encrassé.

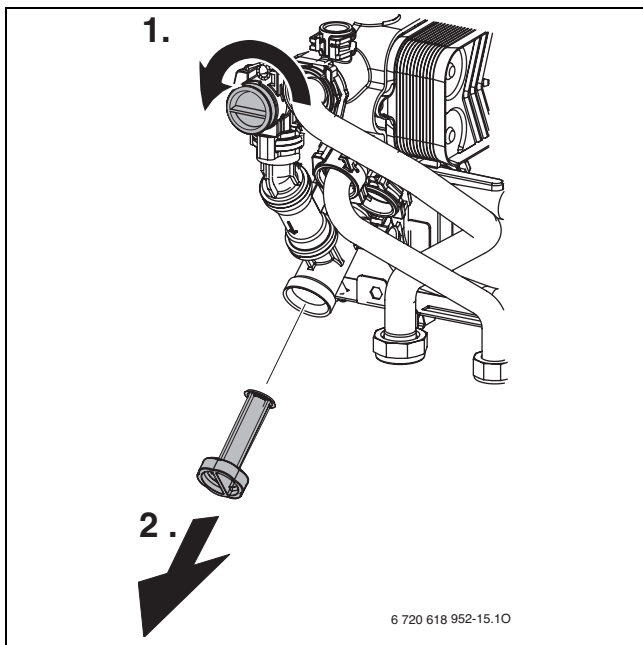


Fig. 50

- ▶ Monter le filtre et ouvrir le limiteur de débit.

### 11.1.2 Echangeur à plaques

Débit d'eau chaude sanitaire insuffisant :

- ▶ Contrôler l'encrassement du filtre à l'entrée eau froide sanitaire (→ page 49).

- ▶ démonter et remplacer l'échangeur à plaques,

**-ou-**

- ▶ procéder au détartrage à l'aide d'un agent de détartrage agréé pour les aciers spéciaux (1.4401).

Démonter l'échangeur à plaques :

- ▶ Retirer la vis de l'échangeur à plaques et retirer ce dernier.
- ▶ Insérer le nouvel échangeur avec les nouveaux joints et fixer avec la vis.

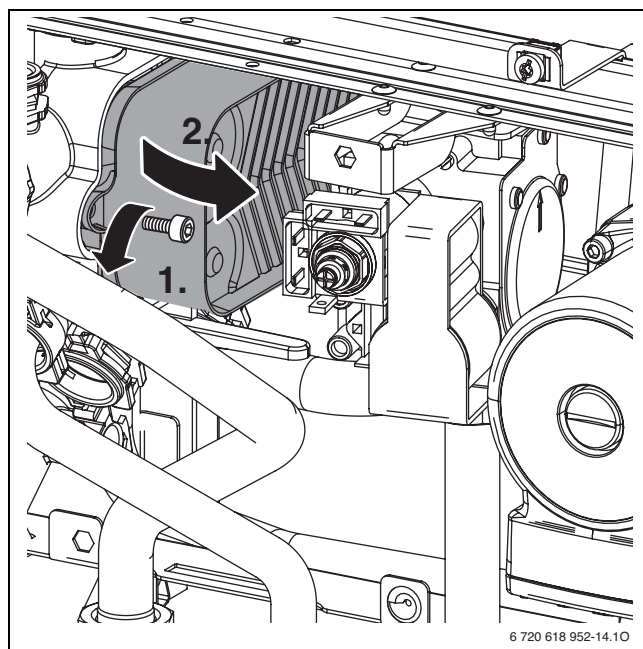


Fig. 51

### 11.1.3 Nettoyer le brûleur et les injecteurs

Uniquement avec appareils NGVM ... :

- ▶ Dévisser les 4 vis (→ fig. 52, [1]) et retirer le couvercle de caisson [2].

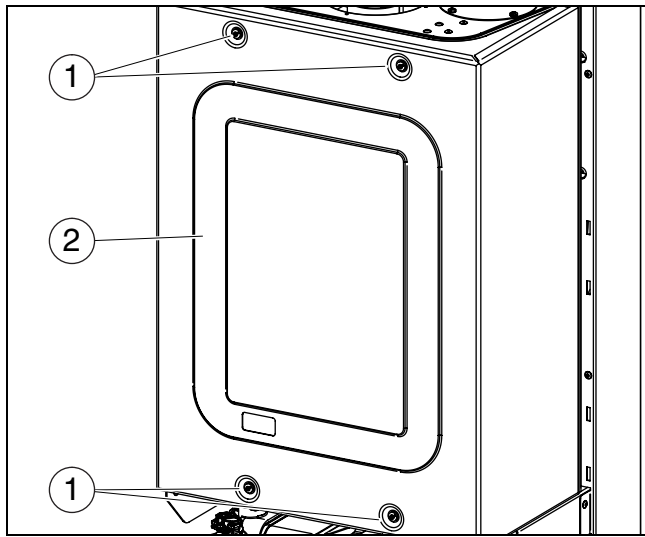


Fig. 52 Ouvrir le caisson d'air

- 1 Vis de fixation couvercle du caisson
- 2 Couvercle du caisson

- ▶ Dévisser les trois vis du haut (→ fig. 53, [1]) et les deux vis du bas [3].
- ▶ Tirer le couvercle de la chambre de combustion [2] vers l'avant.

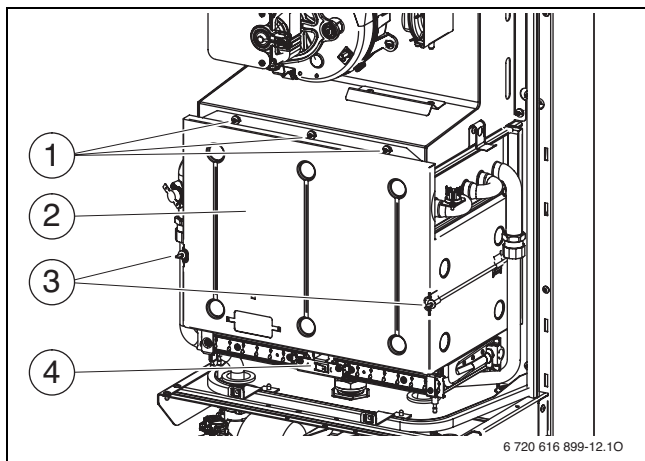


Fig. 53 Ouvrir la chambre de combustion

- 1 Vis du haut du couvercle de la chambre de combustion
- 2 Couvercle de la chambre de combustion
- 3 Vis du bas du couvercle de la chambre de combustion
- 4 Brûleur

- ▶ Démontez le brûleur.
- ▶ Démontez la rampe d'injecteurs.
- ▶ Nettoyer le brûleur à l'aide d'une brosse pour s'assurer que les fentes et orifices d'injecteurs sont propres. **Ne pas nettoyer les buses à l'aide d'une tige métallique.**

- ▶ Contrôler le réglage du gaz (→ page 44).

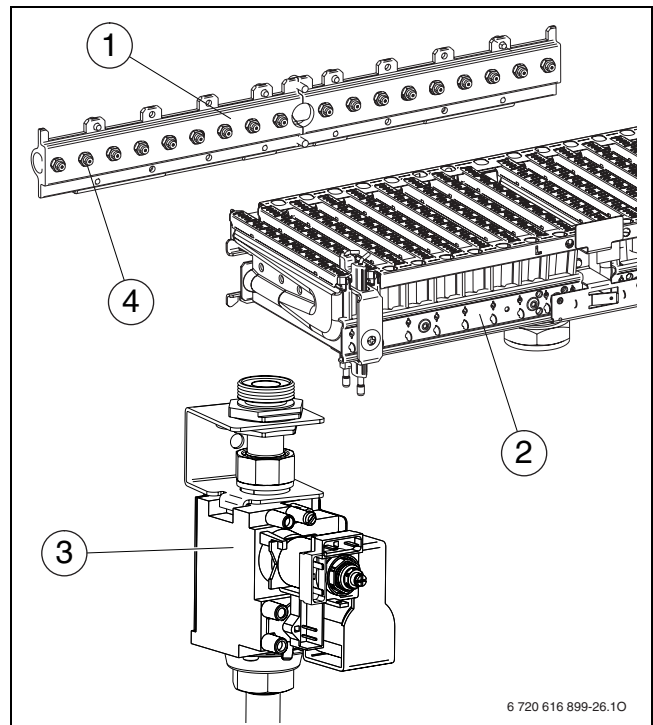


Fig. 54

#### Légende figure 54 :

- 1 Rampe d'injecteurs
- 2 Brûleur
- 3 Bloc gaz
- 4 Injecteur

### 11.1.4 Nettoyer le corps de chauffe

- ▶ Retirer la chambre de combustion (→ fig. 53).
- ▶ Retirer le cablage, déconnecter les tubes et retirer le corps de chauffe vers l'avant.
- ▶ Nettoyer le corps de chauffe dans de l'eau avec du produit de vaisselle, bien le rincer et le remonter.
- ▶ Redresser les ailettes éventuellement déformées du corps de chauffe.

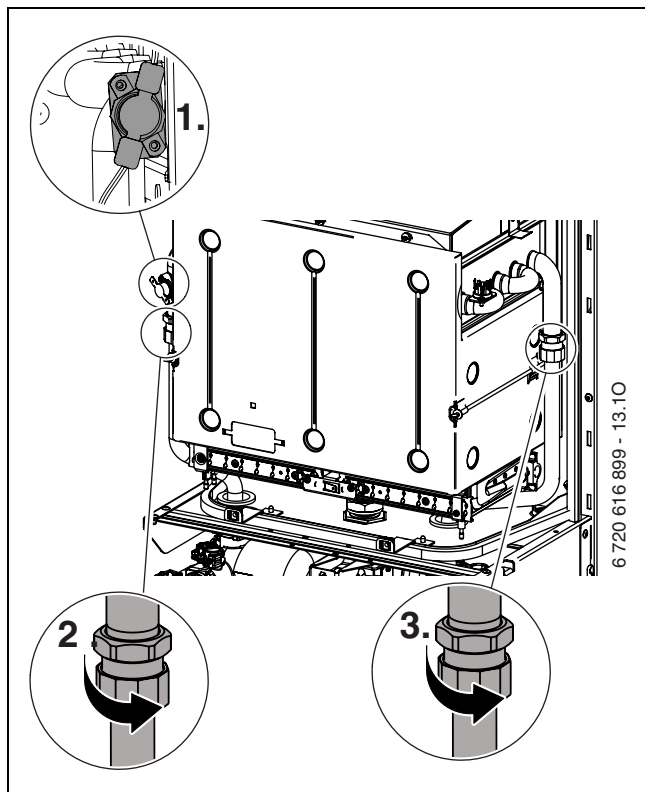


Fig. 55

### 11.1.5 Vase d'expansion (voir aussi page 39)

Le contrôle du vase d'expansion est nécessaire une fois par an.

- ▶ Faire en sorte que l'appareil ne soit plus sous pression.
- ▶ Le cas échéant, ajuster la pression de gonflage du vase d'expansion en fonction de la hauteur manométrique de l'installation de chauffage.

### 11.1.6 Contrôler les dispositifs de surveillance de l'évacuation des fumées (NGLM ...)

**Dispositif de surveillance de l'évacuation des fumées se trouvant dans la buse coupe-tirage, page 12 ou 16.**

- ▶ Mettre l'appareil en service.
- ▶ Régler l'appareil sur la puissance de chauffe nominale max., (voir page 44).
- ▶ Soulever le conduit d'évacuation des fumées et couvrir la collerette de raccordement avec une tôle.

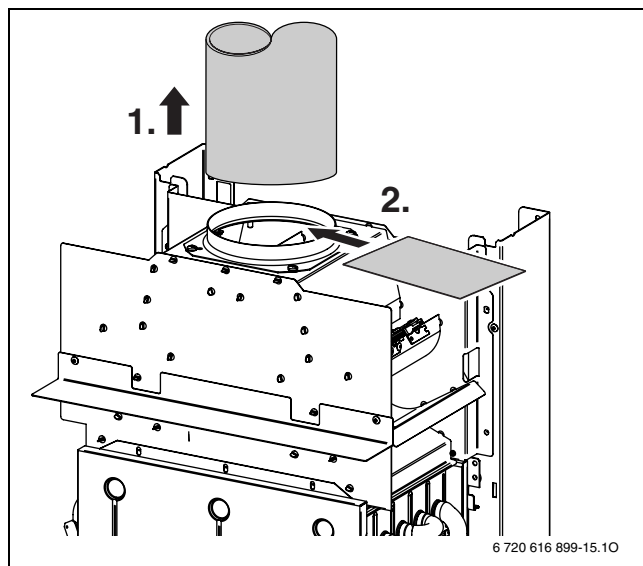


Fig. 56

- ▶ L'appareil doit s'éteindre en moins de 2 minutes. Le témoin **60°** de l'afficheur ainsi que le témoin de fonctionnement clignotent.
- ▶ Enlever la tôle et remettre en place la conduite d'évacuation des fumées. La chaudière se remet automatiquement en fonctionnement au bout de 20 minutes environ.



En arrêtant l'appareil puis en le remettant en marche avec l'interrupteur principal, le temps de redémarrage de 20 minutes peut être supprimé.

### Dispositif de surveillance de l'évacuation des fumées se trouvant sur le brûleur, page 12 ou 16.

- ▶ Mettre l'appareil en service.
- ▶ Régler l'appareil sur une puissance thermique nominale maxi, (→ page 44) et faire fonctionner pendant 10 minutes environ.
- ▶ Poser la tôle dans la buse coupe-tirage.

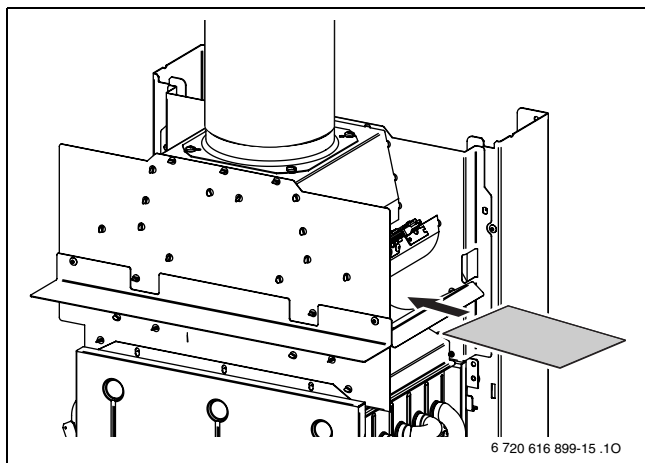


Fig. 57

- ▶ L'appareil doit s'éteindre au bout de 10 à 12 minutes environ.  
Les témoins **40 °C**, **50 °C**, **60 °C** et **70 °C** de l'afficheur ainsi que le témoin de fonctionnement clignotent.
- ▶ Enlever la tôle.  
L'appareil se remet en service au bout de 10 minutes environ.
- ▶ Remettre en mode de fonctionnement normal, → page 45.

### 11.1.7 Pression de remplissage de l'installation de chauffage



**AVIS :** L'appareil peut être endommagé.

- ▶ Ne rajouter de l'eau de chauffage que lorsque l'appareil est froid.

#### Affichage sur le manomètre

1 bar	Pression minimum de remplissage (installation froide)
1 - 2 bar	Pression optimale de remplissage
3 bar	Pression maximum de remplissage pour la température la plus élevée de l'eau de chauffage : ne doit en aucun cas être dépassée (sinon, la soupape de sécurité chauffage s'ouvre).

Tab. 14

- ▶ Si l'aiguille se situe en dessous de 1 bar (installation froide), ajouter de l'eau jusqu'à ce que l'aiguille se positionne entre 1 et 2 bars.
- ▶ Au cas où la pression ne serait pas maintenue : contrôler l'étanchéité du vase d'expansion et de l'installation de chauffage.

### 11.1.8 Contrôler le câblage électrique

- ▶ Contrôler le câblage électrique afin de détecter des signes d'endommagement et remplacer des câbles défectueux par des câbles neufs.

### 11.1.9 Contrôle des électrodes

- ▶ Ouvrir la chambre de combustion (→ chapitre 11.1.3).
- ▶ Contrôler l'encrassement des électrodes et si nécessaire les nettoyer ou les remplacer.

## 11.2 Check-list pour les travaux de maintenance (procès-verbal de maintenance)

		Date							
1	Contrôler le filtre entrée eau froide sanitaire (→ page 49).								
2	Contrôler visuellement les conduits d'air de combustion/des fumées.								
3	Contrôler le brûleur et les injecteurs. (→ page 50).								
4	Contrôler le corps de chauffe, (→ page 51).								
5	Contrôler le réglage du gaz, (→ page 44)								
6	Contrôler la pression de raccordement du gaz (→ page 45).	mbar							
7	Contrôle d'étanchéité du gaz et de l'eau (→ page 31).								
8	Contrôler les électrodes (→ page 52).								
9	Contrôler les dispositifs de surveillance de l'évacuation des fumées, (page 51).								
10	Contrôler la pression du vase d'expansion par rapport à la hauteur statique de l'installation de chauffage (→ page 39).	bar							
11	Contrôler la pression de remplissage de l'installation de chauffage.	bar							
12	Contrôler le câblage électrique afin de détecter des signes d'endommagement.								
13	Contrôler les réglages de la régulation de chauffage.								
14	Contrôler les fonctions de service réglées suivant le procès-verbal de mise en service (→ page 57).								

Tab. 15

### 11.3 Vidange de la chaudière murale à gaz

#### Circuit chauffage

Pour la vidange de l'installation de chauffage un robinet de vidange doit être installé au point bas de l'installation.

Pour la vidange de l'appareil :

- ▶ Ouvrir le robinet de vidange et faire couler l'eau de chauffage par le tube qui y est raccordé.

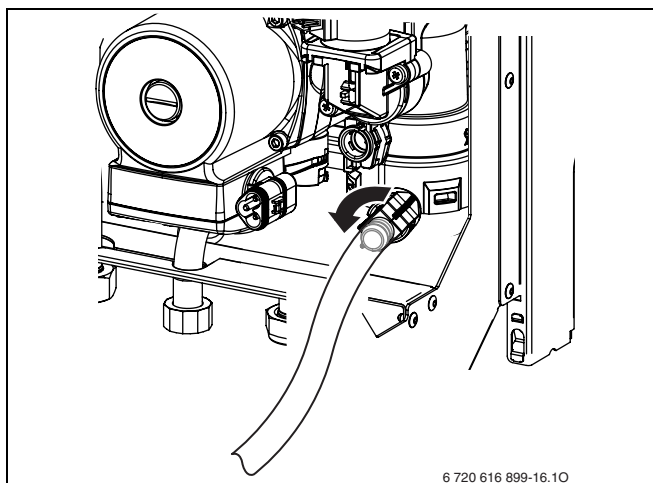


Fig. 58

### 11.4 Contrôler l'étanchéité du parcours des fumées (NGVM)



En mesurant le  $O_2$  ou le  $CO_2$  dans l'air de combustion, vous pouvez contrôler l'étanchéité de l'évacuation des fumées.

Une sonde à fente annulaire est nécessaire pour effectuer la mesure.

La mesure n'est possible qu'avec une évacuation des fumées selon  $C_{12}$ ,  $C_{32}$  ou  $C_{42}$ .

La teneur en  $O_2$  ne doit pas être inférieure à 20,6 %. La teneur en  $CO_2$  ne doit pas dépasser 0,2 %.

- ▶ Ouvrir les robinets de radiateurs ou un robinet d'eau chaude pour assurer l'évacuation de la chaleur.
- ▶ Mettre en service l'appareil et attendre quelques minutes.
- ▶ Retirer le bouchon de la prise de mesure de l'air de combustion.

- ▶ Insérer la sonde dans la buse.

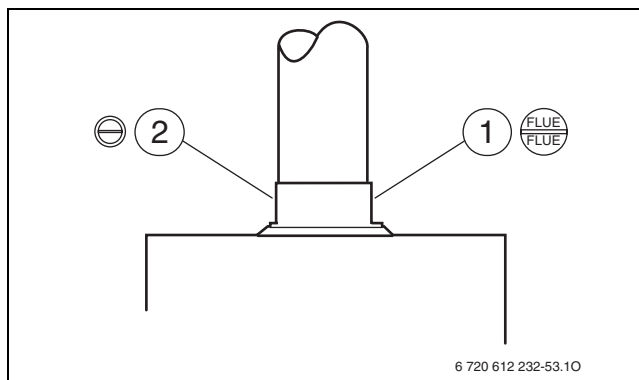


Fig. 59

- 1 Prise de mesure des fumées
- 2 Prise de mesure de l'air de combustion

- ▶ Etanchéifier le point de mesure.
- ▶ Appuyer sur la touche **reset** jusqu'à ce que les témoins de l'afficheur clignotent successivement.
- ▶ Tourner le sélecteur de température de départ chauffage III entre la position centrale et la position 6. L'appareil fonctionne à la puissance calorifique maximale.

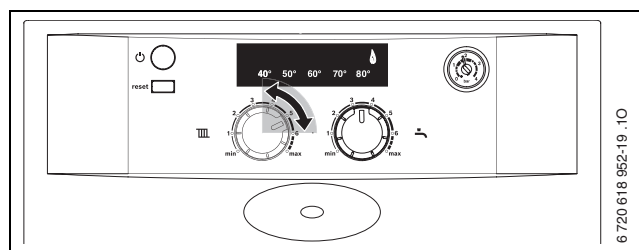


Fig. 60

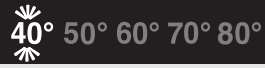
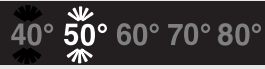









Vous disposez de 15 minutes pour mesurer les valeurs. Ce délai écoulé, l'appareil bascule à nouveau en mode de fonctionnement normal.

- ▶ Mesurer la teneur en  $O_2$  ou en  $CO_2$ .
- ▶ Appuyer sur la touche **reset** jusqu'à ce que l'afficheur ne clignote plus. L'afficheur indique à nouveau la température de départ chauffage.
- ▶ Remettre le sélecteur de température de départ chauffage III dans sa position initiale.
- ▶ Mettre l'appareil hors tension.
- ▶ Retirer la sonde.
- ▶ Remettre en place le bouchon de fermeture.

## 12 Annexe

### 12.1 Anomalies

Affichage de la température (clignotement)	Description	Remarques	NGVM	NGLM
	Le thermostat de surchauffe sur le départ est déclenché.	Contrôler la pression dans l'installation, contrôler la sonde de température, contrôler le bon fonctionnement de la pompe, contrôler le fusible sur la carte électronique, purger l'appareil.	X	X
	Flamme non détectée.	Le robinet de gaz est-il ouvert ? Contrôler la pression de raccordement du gaz, le raccordement sur le secteur, l'électrode d'allumage avec son câble, l'électrode d'ionisation avec son câble.	X	X
	Sonde de température dans la buse coupe-tirage non détectée.	Contrôler l'absence de coupure de la sonde de température des fumées et du câble de raccordement.		X
	Débordement au niveau de la buse coupe-tirage.	Contrôler la conduite d'évacuation des fumées.  Installations V.M.C. : Vérifier le bon fonctionnement du système V.M.C.		X
	Le pressostat s'est ouvert en fonctionnement.	Contrôler le pressostat et ses tubes ainsi que l'évacuation des fumées.	X	
	Le pressostat est fermé au démarrage.	Contrôler le pressostat et ses tubes ainsi que l'évacuation des fumées.	X	
	Sonde de départ chauffage défectueuse.	Vérifier la sonde de température et son raccordement.	X	X
	Sonde de température eau chaude sanitaire défectueuse.	Vérifier la sonde de température et son raccordement.	X	X
	Mauvaise position des interrupteurs (du bloc d'interrupteurs).	Régler correctement la position des interrupteurs (du bloc d'interrupteurs).	X	X
	Augmentation de la température du départ chauffage trop rapide (surveillance des gradients). Le mode chauffage est interrompu pendant deux minutes.	Contrôler la pompe, le by-pass, la conduite et la pression du système	X	X
	Fuite de gaz au niveau de la chambre de combustion.	Contrôler le corps de chauffe afin de détecter des encrassements.		X
	La sonde de température de la chambre de combustion non détectée.	Vérifier l'absence de coupure de la sonde de température dans la chambre de combustion et du câble de raccordement.		X

Tab. 16


## 12.2 Valeurs de réglage du gaz

Type de gaz	Indice Wobbe $W_i$ 15 °C, 1013 mbar (kWh/ m <sup>3</sup> )	Pression sous injecteur (mbar)			Débit gaz (l/min) (kg/h)		
		G20	G25	G31	G20	G25	G31
Pouvoir calorifique, PCI (kWh/ m <sup>3</sup> )		12,68	10,38	19,64	9,45	8,13	
Chaudière		Puissance (kW)					
NGVM24-5H	24,0	14,3	17,8	32,1	46,74	49,68	2,06
	21,6	11,7	14,6	26,3	42,33	44,99	1,86
	19,8	9,9	12,3	22,1	38,80	41,25	1,71
	17,9	8,1	10,2	18,3	35,27	37,50	1,55
	16,0	6,6	8,2	14,8	31,75	33,75	1,40
	14,1	5,2	6,5	11,7	28,22	30,00	1,24
	12,2	4,0	5,0	9,0	24,69	26,25	1,09
	10,3	2,9	3,7	6,6	21,16	22,50	0,93
	8,4	2,0	2,5	4,6	17,64	18,75	0,78
	7,0	1,5	1,8	3,3	14,99	15,94	0,66
NGLM24-5H	24,0	11,1	13,8	31,5	46,74	49,68	2,06
	21,7	9,1	11,4	25,8	42,33	44,99	1,86
	19,9	7,7	9,5	21,7	38,80	41,25	1,71
	18,1	6,3	7,9	17,9	35,27	37,50	1,55
	16,3	5,1	6,4	14,5	31,75	33,75	1,40
	14,5	4,0	5,0	11,5	28,22	30,00	1,24
	12,7	3,1	3,9	8,8	24,69	26,25	1,09
	10,9	2,3	2,8	6,5	21,16	22,50	0,93
	9,5 (min CH)	1,9	2,4	5,4	19,40	20,62	0,85
	7,0 (min ECS)	1,1	1,4	3,2	14,99	15,94	0,66
NGLM24-5S	24,0	11,1	13,8	31,5	46,74	49,68	2,06
	21,7	9,1	11,4	25,8	42,33	44,99	1,86
	19,9	7,7	9,5	21,7	38,80	41,25	1,71
	18,1	6,3	7,9	17,9	35,27	37,50	1,55
	16,3	5,1	6,4	14,5	31,75	33,75	1,40
	14,5	4,0	5,0	11,5	28,22	30,00	1,24
	12,7	3,1	3,9	8,8	24,69	26,25	1,09
	10,9	2,3	2,8	6,5	21,16	22,50	0,93
	9,5	1,9	2,4	5,4	19,40	20,62	0,85
	7,0	1,1	1,4	3,2	14,99	15,94	0,66
NGLM23-5H5	23,0	10,6	13,2	30,5	45,86	48,74	2,02
	21,2	9,0	11,3	26,0	42,33	44,99	1,86
	19,5	7,6	9,5	21,8	38,80	41,25	1,71
	17,7	6,3	7,8	18,0	35,27	37,50	1,55
	15,9	5,1	6,3	14,6	31,75	33,75	1,40
	14,2	4,0	5,0	11,6	28,22	30,00	1,24
	12,4	3,1	3,8	8,8	24,69	26,25	1,09
	10,6	2,3	2,8	6,5	21,16	22,50	0,93
	9,5 (min CH)	1,9	2,4	5,5	19,40	20,62	0,85
	7,0 (min ECS)	1,1	1,4	3,3	14,99	15,94	0,66
NGLM21-5HN5	21,0	9,0	11,2	-	42,33	44,99	-
	19,3	7,6	9,4	-	38,80	41,25	-
	17,5	6,3	7,8	-	35,27	37,50	-
	15,8	5,1	6,3	-	31,75	33,75	-
	14,0	4,0	5,0	-	28,22	30,00	-
	12,3	3,1	3,8	-	24,69	26,25	-
	10,5	2,3	2,8	-	21,16	22,50	-
	9,5 (min CH)	1,9	2,4	-	19,40	20,62	-
	7,0 (min ECS)	1,1	1,4	-	14,99	15,94	-

Tab. 17



### 13 Procès-verbal de mise en service

Client/Utilisateur de l'installation :..... .....	Coller le procès-verbal de mesure ici
Installateur : ..... .....	
Type d'appareil :.....	
Date de fabrication (FD) :.....	
Date de mise en service : .....	
Type de gaz réglé :.....	
Valeur calorifique H <sub>i</sub> .....kWh/m <sup>3</sup>	
Régulation de chauffage :.....	
Conduit des fumées : conduits concentriques <input type="checkbox"/> , conduit 3CE <input type="checkbox"/> , conduit de cheminée simple <input type="checkbox"/> , conduit shunt <input type="checkbox"/>	
Autres éléments de l'installation: .....	
<b>Les travaux suivants ont été effectués</b>	
Contrôle hydraulique de l'installation <input type="checkbox"/> remarques : .....	
Contrôle du branchement électrique <input type="checkbox"/> remarques : .....	
Réglage du chauffage <input type="checkbox"/> remarques : .....	
<b>Réglages du tableau Cotronic</b>	
Positions du bloc d'interrupteurs <div style="text-align: center;">                     ON                        OFF                 </div> <p style="text-align: center; font-size: small;">6 720 613 639-20.10</p>	Puissance chauffage maximale ..... kW Puissance chauffage minimale ..... kW Retard de la prise en compte de la demande sanitaire.....sec.
Contrôle de la pression de raccordement du gaz :.....mbar	Mesure air de combustion/fumées <input type="checkbox"/>
CO <sub>2</sub> pour le débit calorifique nominal maximal .....%	CO <sub>2</sub> pour le débit calorifique nominal minimal : ..... %
Contrôle des dispositifs de surveillance de l'évacuation des fumées (NGLM) <input type="checkbox"/> remarques : .....	Contrôle d'étanchéité côté gaz et eau <input type="checkbox"/>
Contrôle de fonctionnement <input type="checkbox"/>	
Instructions données au client/à l'utilisateur de l'installation <input type="checkbox"/>	
Transmission de la documentation de l'appareil <input type="checkbox"/>	
Date et signature de l'installateur :	

# Index

<b>A</b>	
Affichage des anomalies . . . . .	38, 55
Air de combustion . . . . .	27
Allumer l'appareil . . . . .	36
Anomalies . . . . .	38, 55
Antigel . . . . .	26, 38
Appareils anciens . . . . .	47
Arrêt de l'appareil . . . . .	36
<b>B</b>	
Branchement électrique . . . . .	32
Branchement sur le secteur	
Remplacer le câbles de secteur . . . . .	34
<b>C</b>	
Câble de raccordement du secteur . . . . .	34
Capacité du vase d'expansion . . . . .	39
Caractéristiques techniques . . . . .	18
Certificat de conformité au type . . . . .	7
Changement de gaz . . . . .	43
Chauffage	
Mise en marche . . . . .	36
Chauffage à circuit ouvert . . . . .	26
Chauffage à thermosiphon . . . . .	26
Check-list pour les travaux de maintenance . . . . .	53
Circulateur	
Protection contre le blocage . . . . .	38
Contrôle d'étanchéité du parcours des fumées . . . . .	54
Contrôler la capacité du vase d'expansion . . . . .	39
Contrôler la pression de l'arrivée de gaz . . . . .	45
Contrôler les raccords . . . . .	31
Contrôler les raccords de gaz et d'eau . . . . .	31
Cotronic . . . . .	48
<b>D</b>	
Débit de gaz pour puissance de chauffe maximale . . . . .	46
Débit de gaz pour puissance de chauffe minimale . . . . .	46
Démontage de l'habillage . . . . .	29
Descriptif de l'appareil . . . . .	8
Dimensions . . . . .	9
Distances minimales . . . . .	9
<b>E</b>	
Éléments fournis avec l'appareil . . . . .	6
Emballage . . . . .	47
Enlever l'habillage . . . . .	29
Étapes de maintenance . . . . .	49
Contrôler le câblage électrique . . . . .	52
Pression de remplissage de l'installation	
de chauffage . . . . .	52
Vase d'expansion . . . . .	51
Étapes de travail pour l'inspection et l'entretien	
Contrôle des électrodes . . . . .	52
Eteindre l'appareil . . . . .	36
Evacuation des fumées . . . . .	30
<b>F</b>	
Fusible de secteur . . . . .	32
Fusibles . . . . .	32
<b>G</b>	
Garniture d'écoulement . . . . .	29
Gaz liquéfié . . . . .	43
Gaz naturel . . . . .	18, 20, 22, 43
<b>I</b>	
Indications concernant l'appareil . . . . .	7
Caractéristiques techniques . . . . .	18
Certificat de conformité au type . . . . .	7
Descriptif de l'appareil . . . . .	8
Schéma électrique . . . . .	14
Structure de l'appareil . . . . .	10
Utilisation conforme . . . . .	7
Installation . . . . .	26
Indications importantes . . . . .	26, 48
Installations de chauffage à circuit ouvert . . . . .	26
Installations de chauffage à thermosiphon . . . . .	26
Lieu d'installation . . . . .	27
Raccordement hydraulique . . . . .	28
Radiateurs zingués . . . . .	26
Régulation de la température ambiante . . . . .	26
Tuyauteries zingués . . . . .	26
Instructions concernant le local d'installation . . . . .	27
Instructions importantes concernant l'installation . . . . .	26, 48
<b>K</b>	
Kits de conversion . . . . .	43
<b>L</b>	
Lieu d'installation . . . . .	27
Air de combustion . . . . .	27
Instructions concernant le local d'installation . . . . .	27
Température de surface . . . . .	27
<b>M</b>	
Maintenance . . . . .	48
Mesure des fumées	
Contrôle d'étanchéité du parcours des fumées . . . . .	54
Mesures de protection particulières pour les matériaux	
et meubles encastrés combustibles . . . . .	27
Mesures de sécurité . . . . .	4
Méthode de réglage de la pression aux injecteurs . . . . .	44
Méthode de réglage volumétrique . . . . .	46
Mis en en marche	
Allumer l'appareil . . . . .	36
Mise en marche du chauffage . . . . .	36
Mise en service . . . . .	35
Purger l'installation . . . . .	35
Misen en marche	
Eteindre l'appareil . . . . .	36
Mode Été . . . . .	37

<b>N</b>		
Nettoyer la cuve du brûleur, les buses et le brûleur.	50	
Nettoyer le corps de chauffe.	51	
<b>P</b>		
Pompe		
Protection contre le blocage.	38	
Pression aux injecteurs pour puissance de chauffe maximale.	44	
Pression aux injecteurs pour puissance de chauffe minimale.	45	
Pression de remplissage de l'installation de chauffage	52	
Procès-verbal de maintenance	53	
Procès-verbal de mise en service	57	
Produits anti-corrosion	26	
Produits antigel.	26	
Produits d'étanchéité ou détergents	26	
Protection antigel	38	
Protection contre le blocage du circulateur	38	
Protection contre les projections d'eau	34	
Protection contre les projections d'eau	34	
Protection de l'environnement	47	
Protection pour les matériaux et meubles encastrés combustibles	27	
Purger l'installation	35	
<b>R</b>		
Raccordement des conduits d'évacuation des fumées	30	
Raccordement électrique		
régulation de chauffage, commandes à distance.	33	
Raccorder les accessoires	32	
Raccords de gaz et d'eau	31	
Raccords hydrauliques		
Installer	28	
Radiateurs zingués	26	
Recyclage	47	
Réglage	44	
Puissance chauffage maximale	40, 41	
Réglages mécaniques.	39	
Régler la puissance chauffage maximale	40, 41	
Régulation de la température ambiante	26	
Régulation du chauffage.	37	
Remplacer le câble pour le raccordement au secteur	34	
Remplissage de l'installation de chauffage	52	
Réseau biphasé.	32	
<b>S</b>		
Schéma électrique.	14	
Spécifications relatives à l'appareil		
Dimensions.	9	
Éléments fournis avec l'appareil	6	
Structure de l'appareil.	10	
<b>T</b>		
Tableau Cotronic.	48	
Température de surface	27	
Tuyauteries zingués	26	
Type de gaz.	43	
<b>U</b>		
Utilisation conforme	7	
<b>V</b>		
Valeurs de réglage du gaz.	56	
Vase d'expansion.	39	
Vieux appareils	47	



**e.i.m. leblanc**  
Groupe Bosch

Centre d'Assistance aux Professionnels

**► N° Indigo 0 820 00 4000**

Tarif : 0,12 € TTC/min

**Télécopieur 01 43 11 73 20**

Une équipe technique de spécialistes pour répondre en direct à toutes vos questions, à des horaires en harmonie avec les vôtres : du lundi au vendredi de 7 h 30 à 18 h, le samedi de 8 h 30 à 12 h et jusqu'à 16 h 30 en période hivernale.

**e.i.m. leblanc - siège social et usine :**  
124, 126 rue de Stalingrad - F-93711 Drancy Cedex

**[www.elmleblanc.fr](http://www.elmleblanc.fr)**

La passion du service et du confort