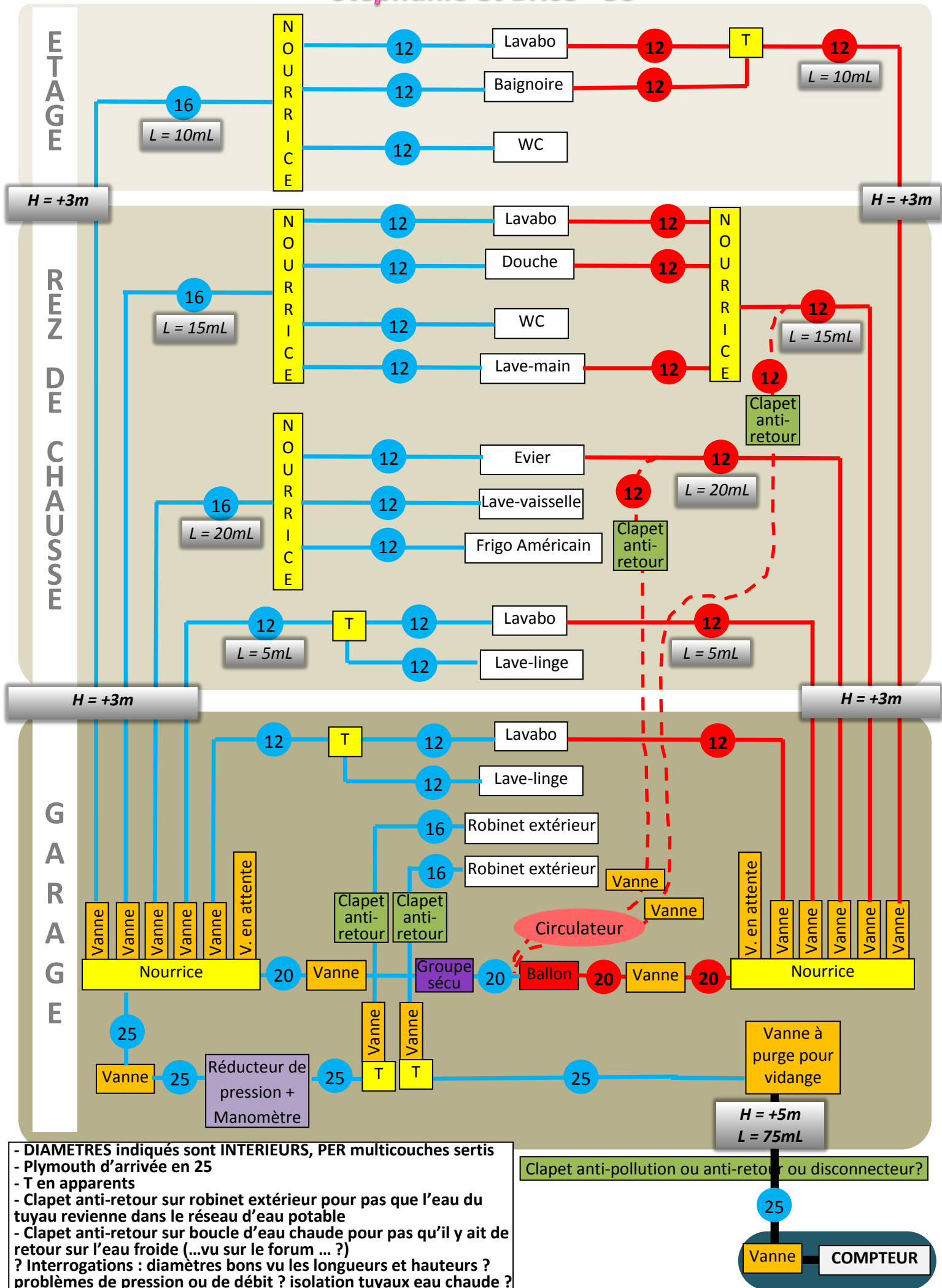


Stéphanie et Brice - 38



- DIAMETRES indiqués sont INTERIEURS, PER multicouches sertis
- Plymouth d'arrivée en 25
- T en apparents
- Clapet anti-retour sur robinet extérieur pour pas que l'eau du tuyau revienne dans le réseau d'eau potable
- Clapet anti-retour sur boucle d'eau chaude pour pas qu'il y ait de retour sur l'eau froide (...vu sur le forum ... ?)
- ? Interrogations : diamètres bons vu les longueurs et hauteurs ? problèmes de pression ou de débit ? isolation tuyaux eau chaude ? prévoir raccordement panneaux solaires ?

Clapet anti-pollution ou anti-retour ou disconnecteur?

Vanne COMPTeur