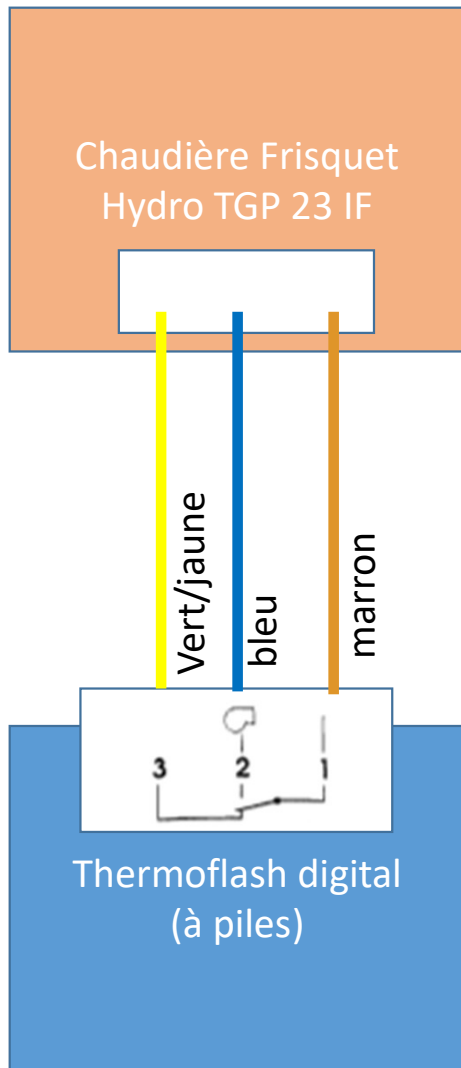


Ancien branchement



Nouveau branchement

