



BALLON SOLAIRE COMBINÉ SSC ECS + Chauffage

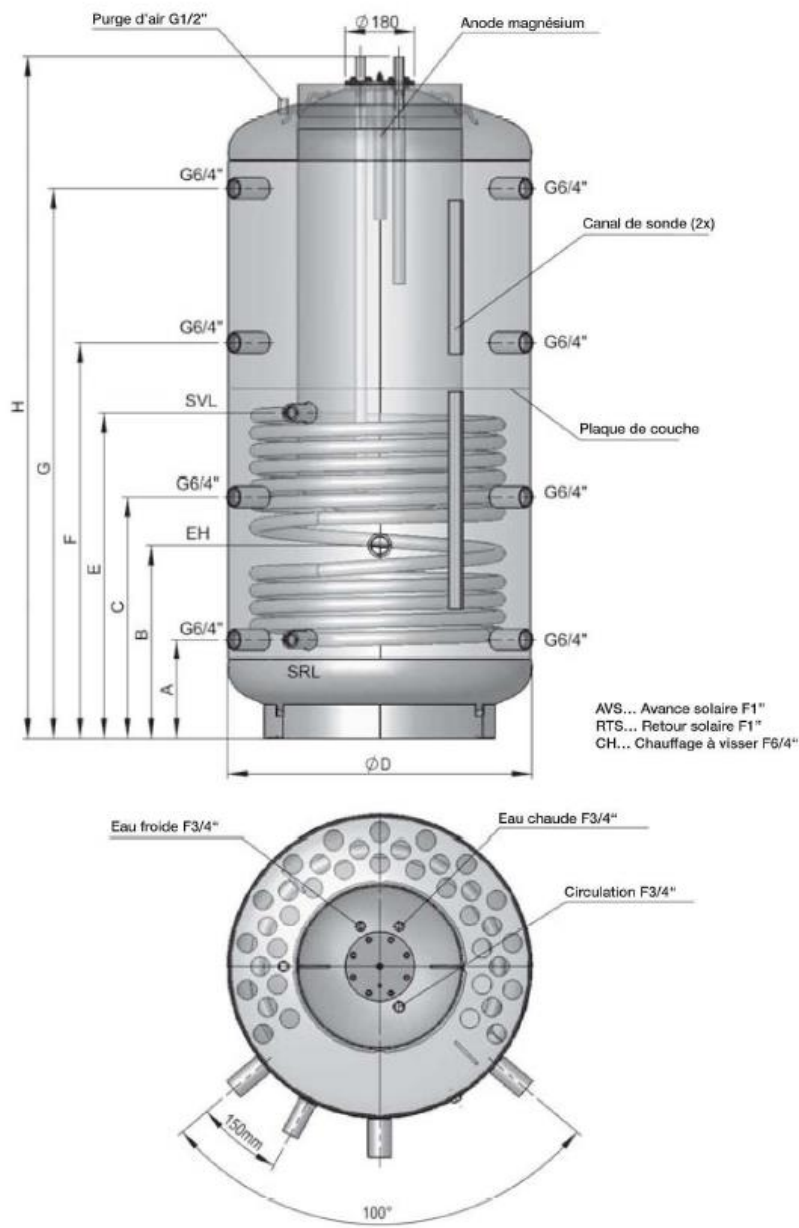
DU MATÉRIEL RECONNU POUR SA FIABILITÉ ET QUALITÉ

Chez Alliantz, la qualité est notre priorité.

Nous choisissons rigoureusement nos partenaires fournisseurs pour vous offrir les meilleurs produits du marché



BALLON SOLAIRE COMBINÉ ECS + chauffage



- Le chauffe-eau solaire sur socle SISS est un système qui combine un accumulateur et un ballon d'eau chaude sanitaire
- Un ballon d'eau chaude sanitaire, émaillé conformément à DIN 4753 et d'une contenance de 150 ou 200 litres, est soudé à l'intérieur d'un accumulateur de 500, 750 ou 1 100 litres, peint en noir
- Possibilité de montage en cascade avec chauffe-eau tampon
- Un registre ultra performant à tubes lisses de grande surface directement soudé dans l'accumulateur garantit une transmission de chaleur optimale
- Possibilité de positionner les sondes de manière variable grâce aux 2 canaux de double sonde installés sur la paroi extérieure de l'accumulateur
- Intégration sans problème de différentes sources de chaleur (chaudière, capteur, pompe à chaleur, poêle en faïence).
- Isolation thermique : 100 mm de mousse souple avec enveloppe externe synthétique gris argent
- Il est possible de monter un système de chauffage à puissance variable commutable sur 7,5/5/2,5 kW et doté d'une bride en le raccordant en haut du ballon d'eau sanitaire
- Possibilité en outre d'installer un corps de chauffe à visser dans un manchon de 1 1/2" pour servir de chauffage d'appoint ou de continuité
- Vidange par le tuyau d'eau froide
- Pression de service: Ballon d'eau sanitaire 6 bars, accumulateur 3 bars, registre de gaine 10 bars
- Températures de service : ballon d'eau sanitaire et accumulateur : 95 °C max., échangeur thermique 110 °C max.
- Possibilité de raccorder différents consommateurs de chaleur du type radiateurs, chauffage au sol, etc. au SISS
- Accessoires : Système de répartition active AS, Chauffage intégré RD - SISS 7,5, Anode de courant extérieur - FSA - SISS

Type	D	D avec isolation	H	H avec isolation	A	B	C	D	F	G	Cote de basculement	Registre sur-face de chauffe m ²	Registre capacité litres	Longueur d'encastrement manchon SH	Puissance max. SH kW
SISS 500/150	650	850	1706	1735	220	420	620	805	1010	1390	1770	1,95	12,3	650	6,0
SISS 750/ 150	790	990	1773	1800	260	505	630	845	1030	1430	1840	2,40	15,6	780	9,0
SISS 900/200	790	990	2123	2150	310	555	745	1030	1250	1710	2180	3,00	19,3	780	9,0
SISS 1100/200	850	1050	2166	2195	310	555	745	1030	1250	1710	2235	3,00	19,3	780	9,0

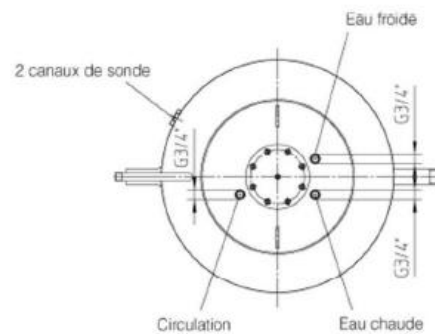
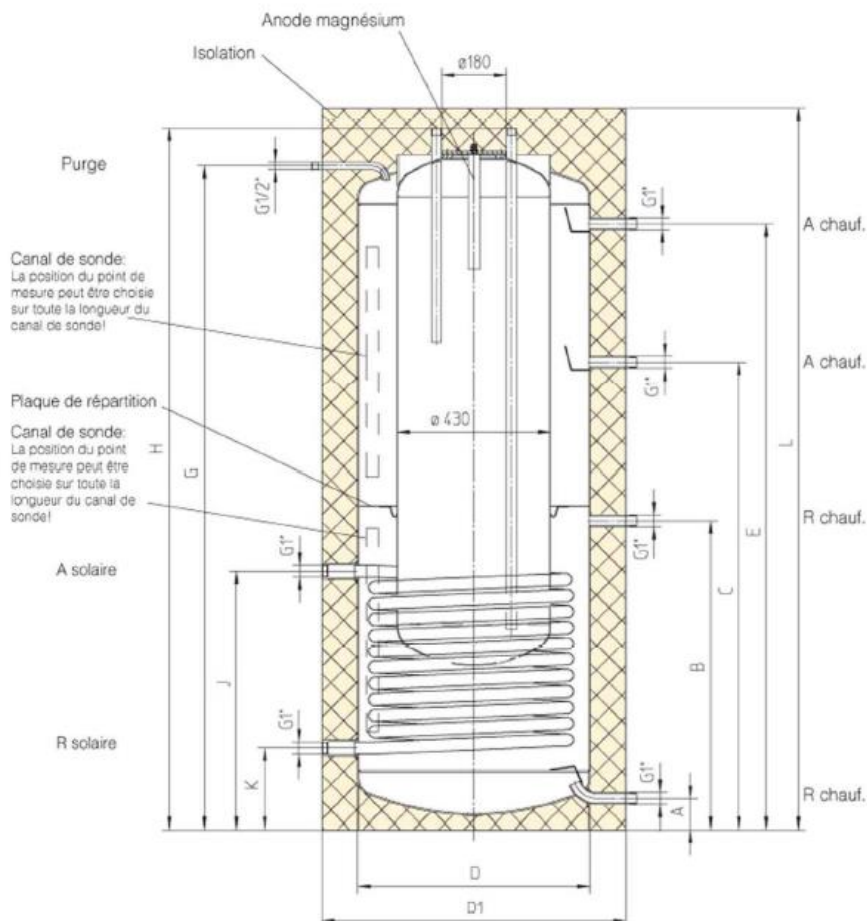
DU MATÉRIEL RECONNU POUR SA FIABILITÉ ET QUALITÉ

Chez Alliantz, la qualité est notre priorité.

Nous choisissons rigoureusement nos partenaires fournisseurs pour vous offrir les meilleurs produits du marché



BALLON SOLAIRE COMBINÉ ECS + chauffage



- P** = purge 1/2" filet ext.
- MT** = Manchon thermomètre 1/2" filet int.
- A chauff.** = aller chauffage 1" filet ext.
- A chaud.** = aller chaudière 1" filet ext.
- R chauff.** = retour chauffage 1" filet ext.
- R chaud.** = retour chaudière 1" filet ext.
- EF** = eau froide 3/4" filet ext.
- EC** = eau chaude 3/4" filet ext.
- C** = circulation 3/4" filet ext.

Modèle de chauffe-eau	Dimensions en mm											Biais en mm	Surface de chauffe échangeur en m ²	Contenance échangeur tubulaire en l	Poids en kg	Indice de puissance selon DIN 4708
	A	B	C	D	D1	E	F	H	J	K	L					
SISS 1350/250	85	1080	1425	950	1150	1770	2050	2162	1045	325	2215	2220	4,00	26,2	445	9,0