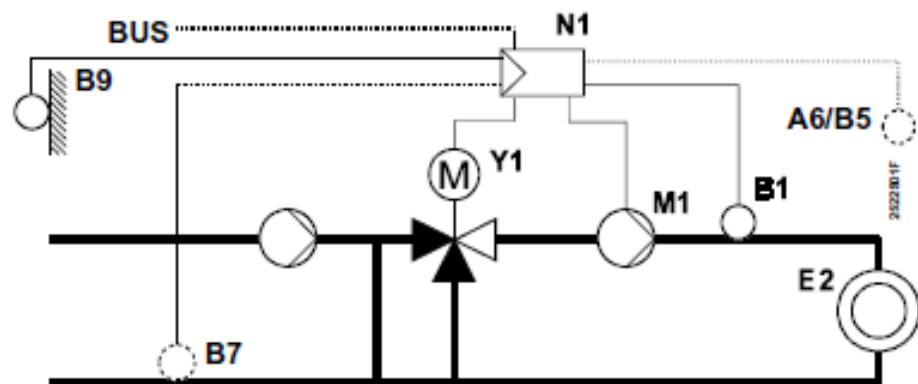


Type d'installation 1 : Régulation sur vanne mélangeuse
(régulation 3 positions, agissant sur vanne à soupape ou à secteur).



Type d'installation 4 : Pré-régulation sur vanne mélangeuse,
signalisation des besoins calorifiques par le bus de données.

