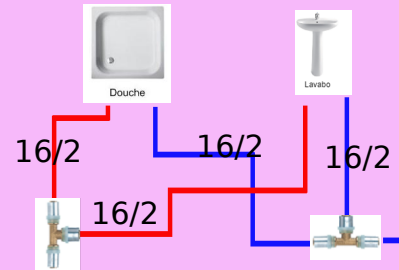


1er ETAGE

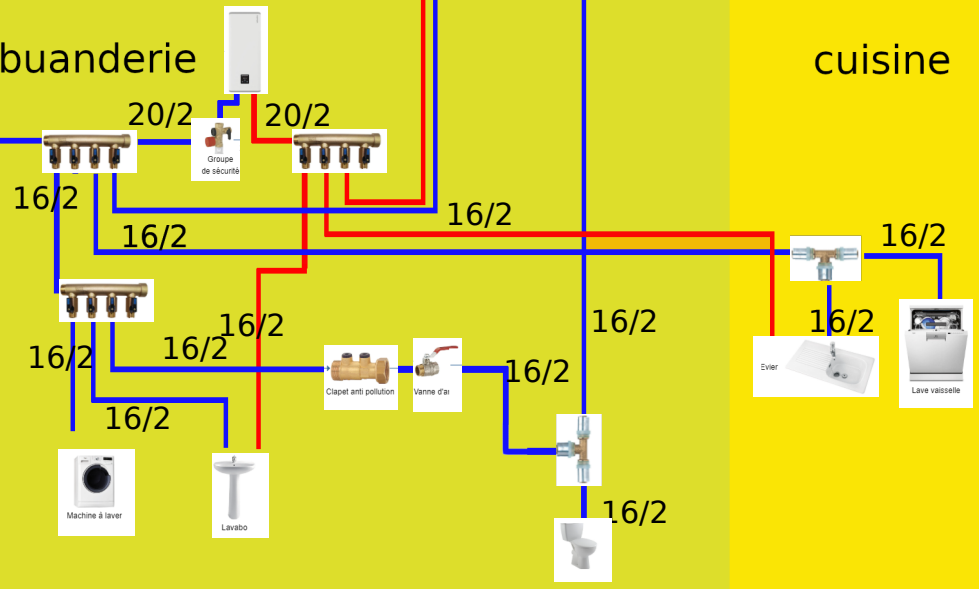


RDC

cellier/buanderie
WC

20/2 20/2

cuisine



exterieur

