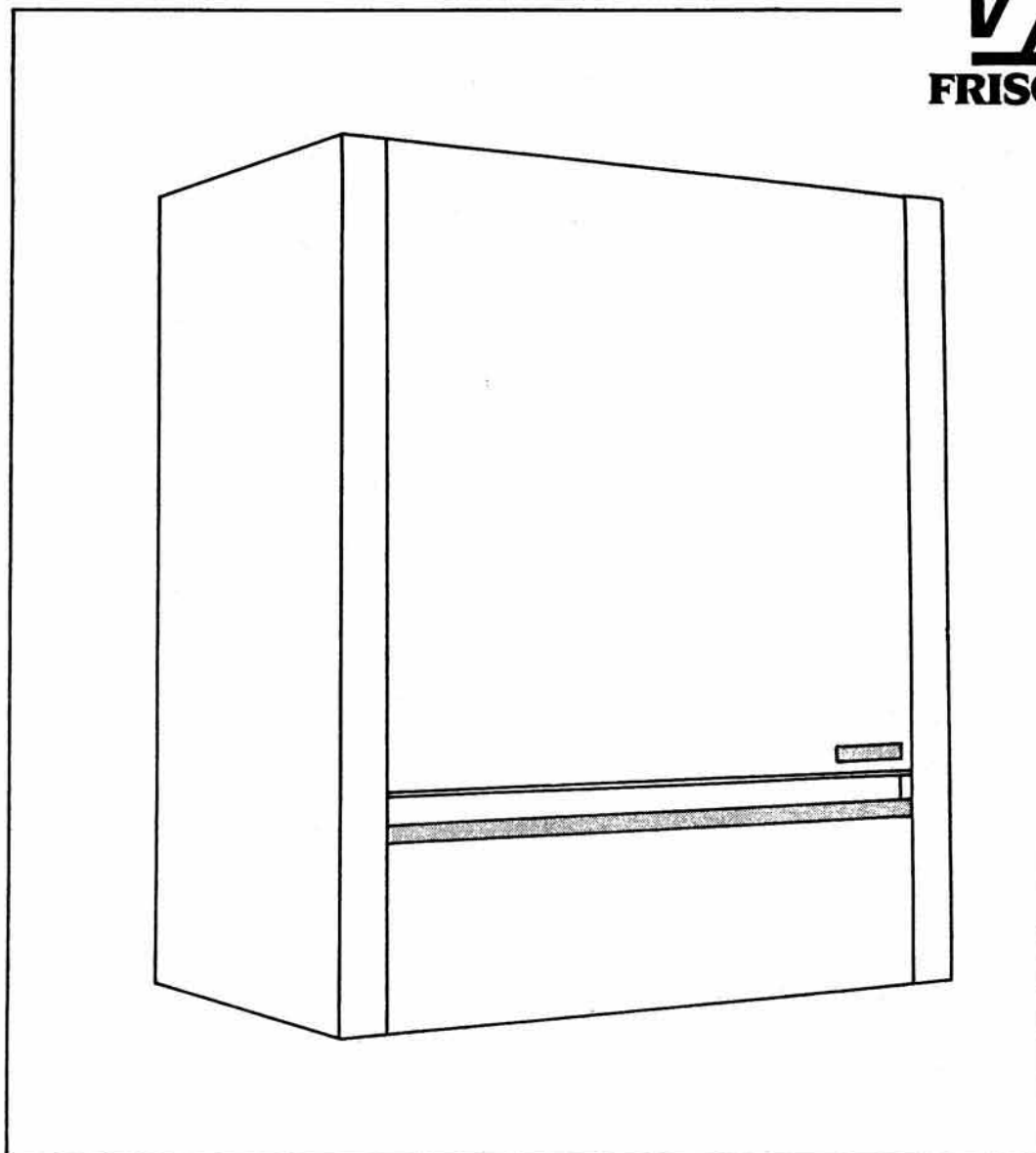


NOTICE DE MONTAGE



FRISQUET



HYDROCONFORT

23 kW

BALLON INOX 80 L. / 120 L.

MISE EN OEUVRE

De conception avancée sur le plan technique, l'HYDROCONFORT a été également étudié pour une pose facile et rapide .

Nous avons préservé sur cet ensemble chaudière/ballon la simplicité de fonctionnement et l'accessibilité à tous les organes utiles .

HYDROCONFORT (A DEUX SERVICES)		
PUISSANCE	mth/h kW	20 000 23
CATEGORIE		II _{es}
CAPACITE BALLON ECS	litre	80/120
PRESSION MAXI CHAUFFAGE	bar	3
TEMPERATURE MAXI DE DEPART CHAUFFAGE	°C	85
PRESSION MAXI E.C.S.	bar	7
ALIMENTATION ELECTRIQUE	V/Hz A	220/50 1

GAZ	PRESSION	DEBIT
GN L	25 mbar	3,240 m ³ /h
GN H	18 mbar	2,790 m ³ /h
BUTANE	28 mbar	2,085 kg/h
PROPANE	37 mbar	2,050 kg/h

GARANTIE

Le corps de chauffe, le ballon Inox, sa chambre de combustion et le brûleur sont garantis 5 ans.

Tous les autres composants sont garantis 2 ans.

RAPPEL DE REGLEMENTATION

L'HYDROCONFORT doit être installée suivant les règles en vigueur, notamment :

- DTU 61-1 (édité par le CSTB, 4 avenue Recteur Poincaré 75016 PARIS),
- Installation électrique et mise à la terre réalisées suivant les normes électriques NF C 15 100 & NF C 73.600
- Raccordement des fumées suivant les DTU 61-1 et DTU 24-1
- Si le coupe tirage est à plus de 1,80 m, celui-ci peut servir de ventilation haute.

CONSEILS GENERAUX

Environnement

Eviter de placer la chaudière au dessus d'une plaque de cuisson ou d'une cuisinière.

Sanitaire

Très performante pour sa puissance, l'HYDROCONFORT permet d'obtenir de l'eau chaude immédiatement et en quantité grâce à son accumulation d'une capacité de 80 litres ou 120 litres. Le ballon d'eau chaude sanitaire permet des puisages importants et simultanées à concurrence de sa capacité .

Régulation

Au niveau de l'installation, il est possible d'adjoindre :

- des robinets thermostatiques
- un thermostat d'ambiance
- un automatisme intégral programmé par motorisation, pour lequel un kit d'équipement est prévu pour un montage ultérieur ou en option

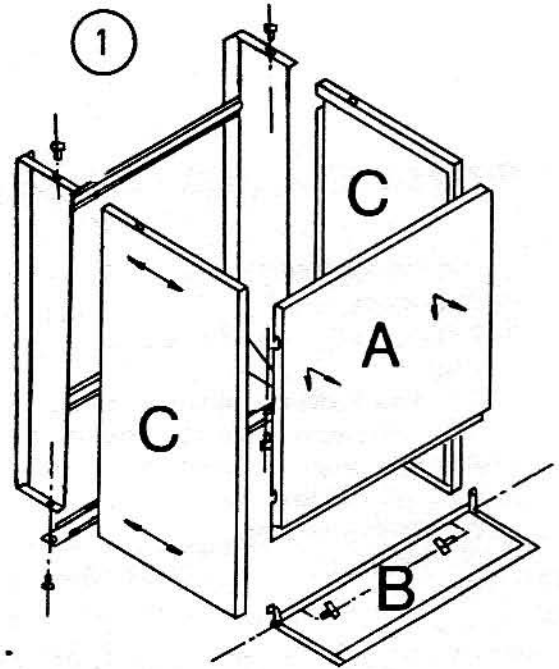
Gel

Si l'installation doit rester arrêtée par grands froids, prévoir au remplissage une protection du circuit par un apport d'ANTIGEL, ainsi que la possibilité de vidanger le circuit sanitaire.

RECEPTION

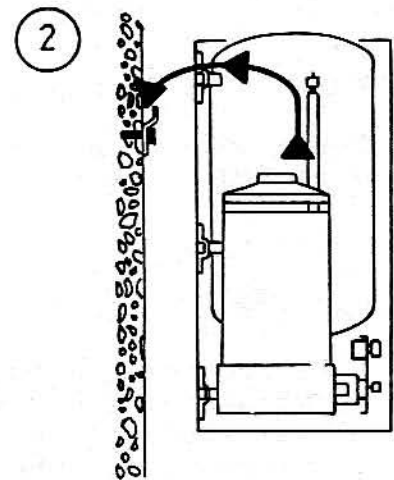
Le dessus du carton ouvert .

- Enlever toute les cales .
 - Sortir tous les accessoires de raccordement .
 - Couper le carton et rabattre les côtés
 - Démontez la façade A, la soulever d'environ 1 cm et tirer légèrement vers soi .
 - Basculer la chaudière sur le dos .
 - Démontez la porte B par les deux vis latérales voir schéma n°1.
 - Enlever les vis de fixation des côtés C (une sur le dessus, une sur le dessous).
 - Retirer les côtés en les glissant parallèlement sur les équerres (suivant les flèches).
- L'accrochage de la chaudière est plus facile sans l'habillage .



PREPARATION

- Tracer l'emplacement de la chaudière sur le mur.
- Positionner la barre d'accrochage dans le plan horizontal et dans le plan vertical .
- S'assurer de sa mise à niveau .
- Tracer tous les points de fixation (4 au moins) selon le matériau et les dispositifs de fixation employés.
- Sceller la barre d'accrochage (oblongs 18 x 9), les fixations (vis, tige filetée ou autres auront un ϕ de 8 mm).
- Poids moyen de la chaudière 170 kg en charge: 80 l : 170 kg - 120 l : 215 kg

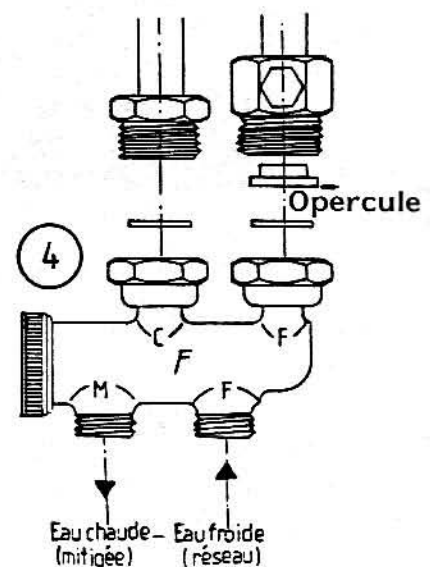
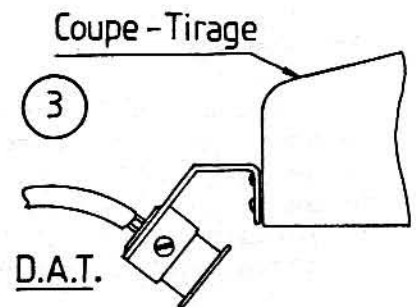


- ACCROCHAGE DE LA CHAUDIERE

- Poser la chaudière en engageant la traverse supérieure du chassis dans les deux lèvres de la barre d'accrochage voir schéma n°2.

- EQUIPEMENT

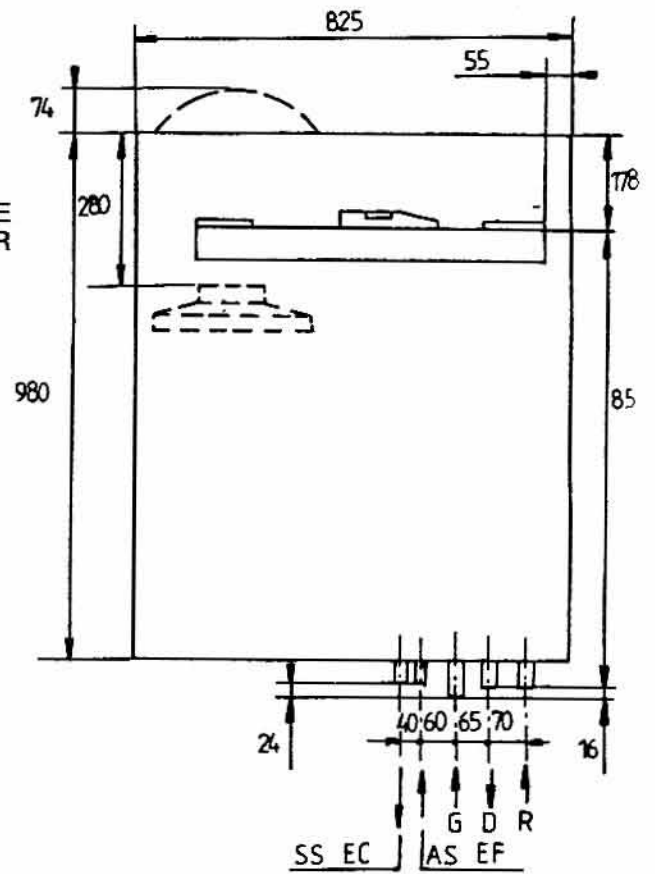
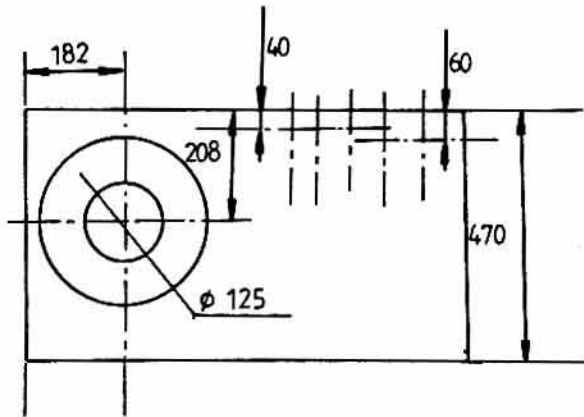
- Le DAT (Détection Anomalie de Tirage) permet en cas de refoulement des gaz brûlés au niveau du coupe-tirage de mettre les brûleurs à l'arrêt. Vérifier sa bonne mise en place voir schéma n°3.
- Monter les vannes d'isolement chauffage .
- Monter le robinet gaz .
- Monter le RTA ; ATTENTION : mettre impérativement en même temps l'Opercule dans son logement sur le tube d'eau froide voir n°4. L'Opercule est fourni dans la pochette de raccordement.
- Tracer les axes des tubes et raccorder aux différents circuits.
- Démontez la plaque support de transport (Rep.A) de la chambre de combustion INOX et remettre sur la chambre les 2 vis (Rep.B).



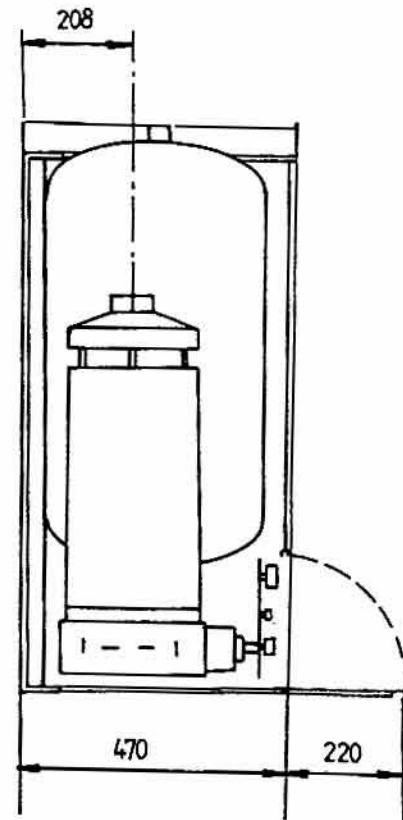
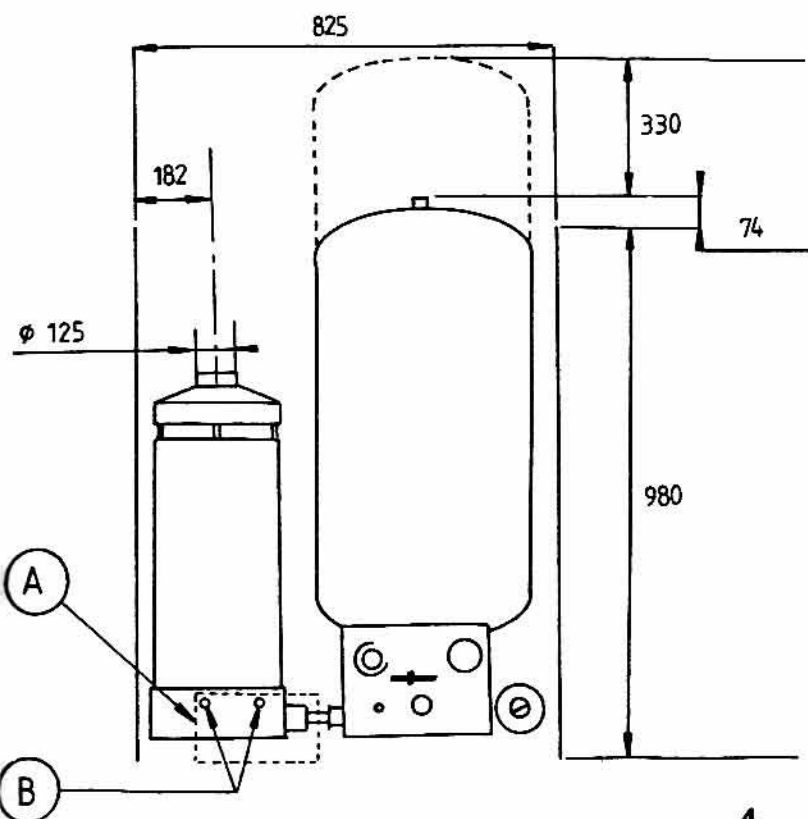
RACCORDEMENT

- Raccorder les fumées en tube ALU ou INOX ϕ 125 en respectant les règles de l'art .
- G Arrivée gaz 20/27 (robinet)
- D Départ chauffage M 20/27 (vanne)
- R Retour chauffage M 20/27 (vanne)
- EFS Eau froide sanitaire M 15/21 (RTA)
- ECS Eau chaude sanitaire M 15/21 (RTA)

UN GROUPE (OU UNE SOUPEAPE) DE SECURITE TARE A 7 BAR DOIT IMPERATIVEMENT PROTEGER LE CIRCUIT SANITAIRE.



DIMENSIONS

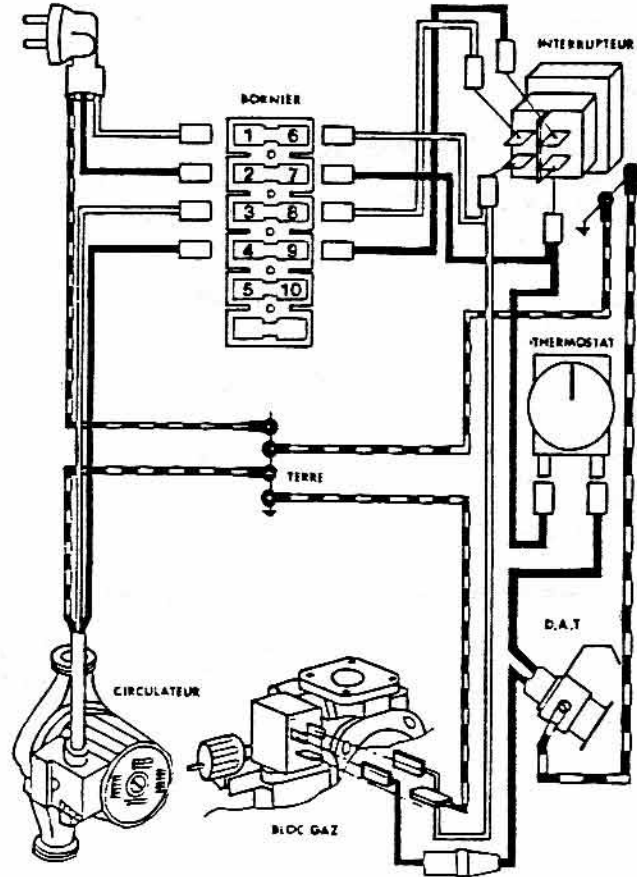


RACCORDEMENT ELECTRIQUE

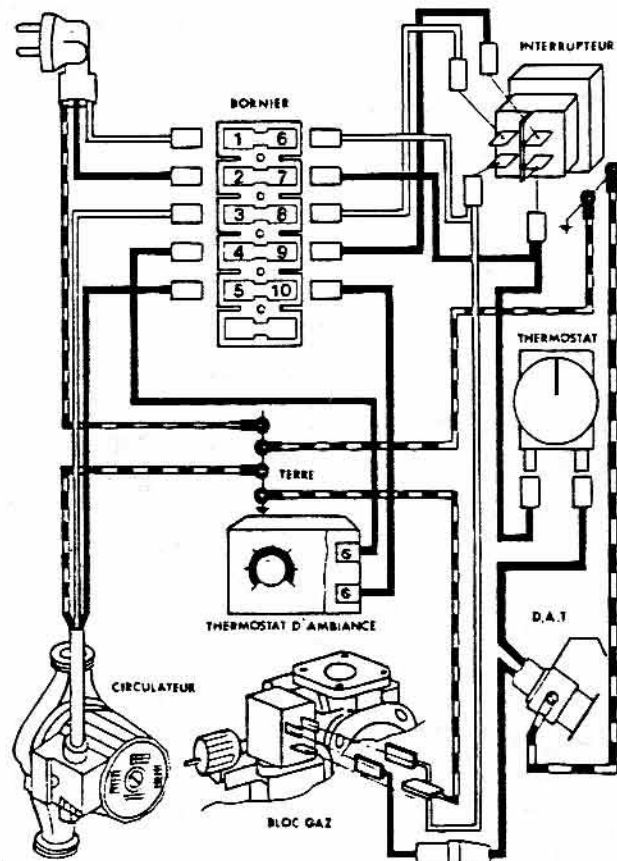
La chaudière est équipée d'une prise 2 pôles + Terre 6 Ampères normalisée.

Raccorder cette dernière à une prise 2 pôles + Terre à proximité inférieure gauche de l'appareil . La puissance absorbée de la chaudière est de 110 W.

CABLAGE D'ORIGINE



CABLAGE AVEC THERMOSTAT D'AMBIANCE



PREPARATIFS DE MISE EN SERVICE

PARTIE EAU

Sanitaire

Lors de la mise en eau du circuit sanitaire, ouvrir un robinet d'eau chaude sur l'installation pour l'évacuation de l'air contenu dans le circuit.

Remplissage de l'installation de chauffage

- Dévisser le bouchon du purgeur automatique de deux tours.
- S'assurer de l'ouverture des vannes d'isolement DEPART et RETOUR
- Le système de remplissage est situé en partie inférieure
- Le dégazage doit être effectué par le purgeur manuel.
- Le remplissage du corps doit être fait, le curseur de réglage température radiateurs en position moyenne.
- Régler l'installation en purgeant tous les points hauts et monter la pression entre 1 et 1,5 bar.

PARTIE GAZ

- Purger l'air de la canalisation.
- Ouvrir le robinet gaz situé sous la chaudière et vérifier l'étanchéité des raccords de l'installation.

Pour équipement propane : Tourner le bouton de manoeuvre du détendeur dans le sens des aiguilles d'une montre jusqu'à la position de butée : le détendeur est armé. Ensuite, procéder sur la chaudière comme indiqué au chapitre "Allumage".

PARTIE ELECTRIQUE

Vérifier le fonctionnement du circulateur en actionnant l'interrupteur lumineux. Une vibration doit témoigner de sa bonne rotation, sinon le dégommer par le lanceur situé sur sa face .

REGLAGES : voir notice d'utilisation.

ALLUMAGE

Lorsque l'installation est prête à fonctionner :

- placer le bouton d'allumage (Rep. 11) sur la position
- le maintenir appuyé à fond en pressant simultanément sur le piézo jusqu'à l'allumage de la veilleuse.
- attendre 20 secondes environ avant de relacher, les brûleurs s'allumeront automatiquement.

Lors du 1er allumage, la veilleuse peut avoir du mal à s'allumer du fait de l'air contenu dans la canalisation : insister.

ATTENTION : La chaudière est munie d'une sécurité fausse manoeuvre agissant par blocage du bouton. Lorsque celle-ci agit, attendre 1 minute avant de renouveler l'opération.

CONTROLE (lors de l'installation).

- Le RTA est préréglé en usine pour une température comprise entre 45°C et 50°C, s'il est nécessaire de la modifier, agir sur la vis de réglage située sous le bouchon de protection (visser = - chaud. ; dévisser = + chaud.)
- régler la vitesse du circulateur en fonction des caractéristiques de l'installation.

TABLEAU DE BORD

L'ouverture de la porte basse donne accès au tableau de commande où sont regroupés tous les organes de contrôle de la chaudière.

THERMO-MANOMETRE (Rep. 20), il indique :

- La température de l'eau de chauffage au départ de la chaudière vers les radiateurs.
- La pression d'eau dans l'installation. Graduée en bar, elle doit être comprise entre 1 et 1,5 bar à la mise en route.

INTERRUPTEUR LUMINEUX (Rep. 21)

Il met en route le circulateur qui est utilisé seulement en service Hiver. Le voyant lumineux incorporé témoigne de l'alimentation électrique du circulateur.

BOUTON D'ALLUMAGE (Rep. 11)

Ce bouton est l'élément de sécurité. Il ouvre et ferme le gaz et permet l'enclenchement de la sécurité de contrôle de flammes: Il comporte une sécurité de fausse manoeuvre.

ALLUMAGE PIEZO ELECTRIQUE (Rep. 10)

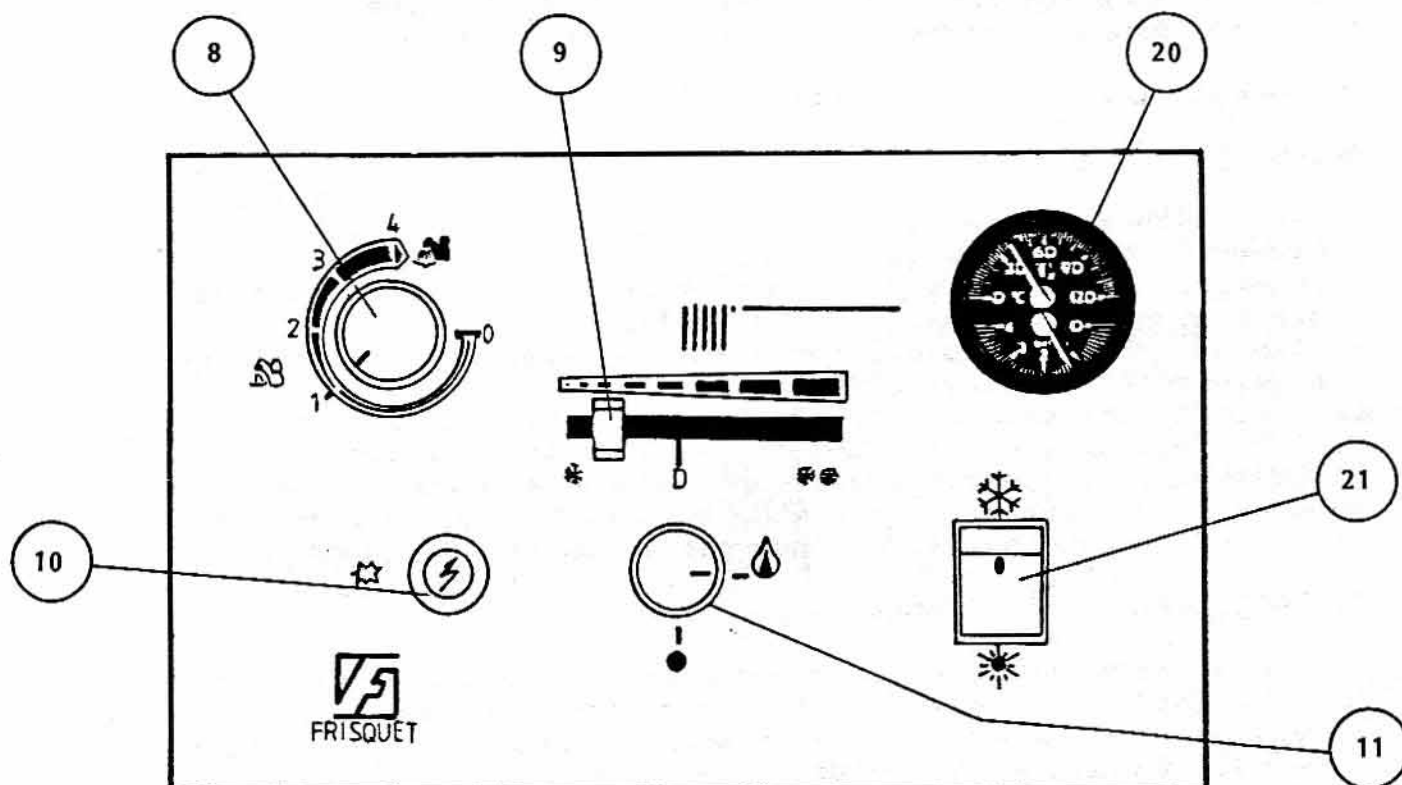
Allumage à quartz de la veilleuse. En cas de non fonctionnement du piézo, la veilleuse peut être allumée par une allumette.

CURSEUR DE REGLAGE TEMPERATURE RADIATEURS (Rep. 9)

Il règle la température des radiateurs.

SELECTEUR D'ALLURE DE LA CHAUDIERE (Rep. 8)

Il règle le fonctionnement de la chaudière suivant les besoins.



CHANGEMENT DE GAZ

Le changement de gaz s'effectue en quelques manipulations simples, ces opérations sont indiquées sur la notice fournie dans la pochette de transformation.

GN > Pro

Utiliser le Kit propane

- Supprimer le robinet d'arrêt et le remplacer par la douille propane
- Supprimer le diaphragme GN et le remplacer par le diaphragme propane rouge.
- Remplacer l'orifice calibré du bloc de régulation par un orifice ϕ 0.30
- Remplacer l'injecteur veilleuse par injecteur repère BP.33
- Remplacer les injecteurs brûleurs (voir tableau équipement gaz)

Pro > GN

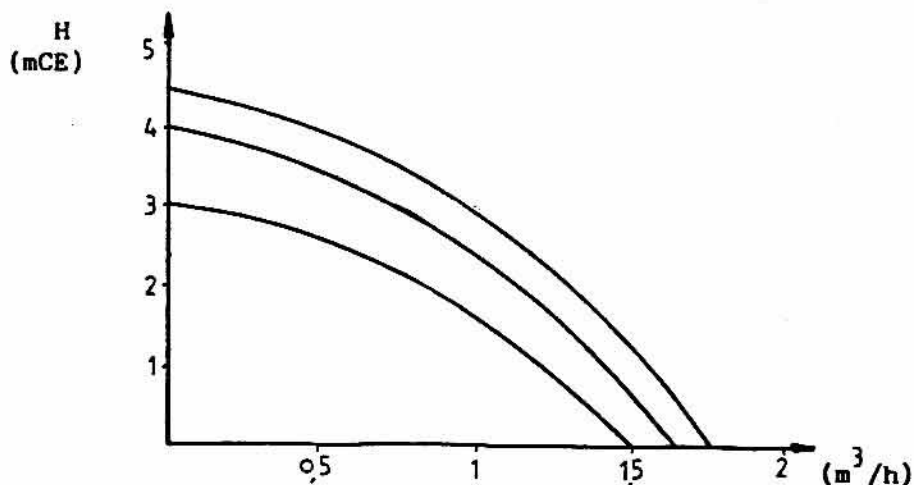
Utiliser le Kit GN

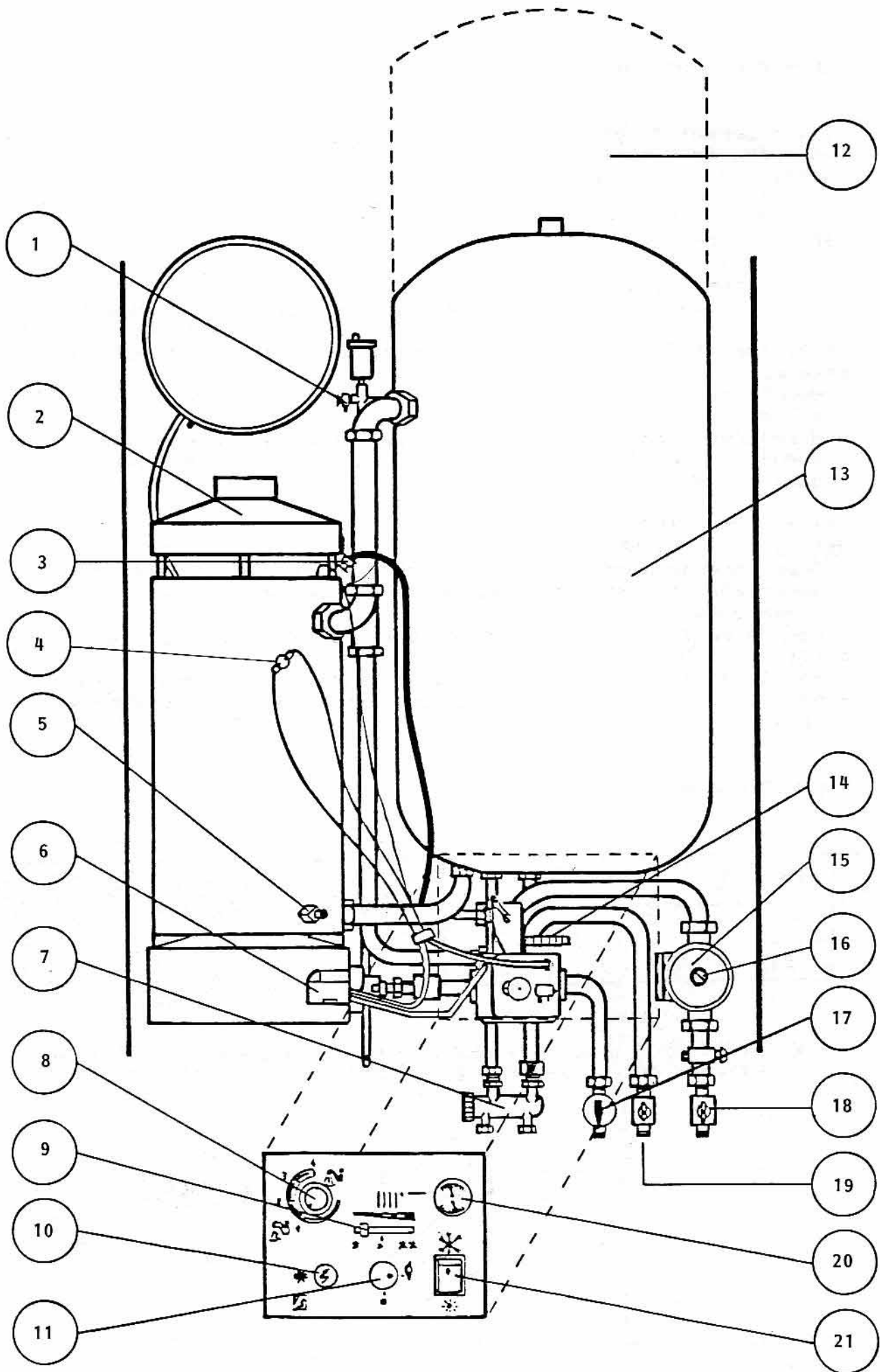
- Supprimer le détendeur et le remplacer par un robinet gaz.
- Supprimer le diaphragme propane rouge et le remplacer par le diaphragme GN.
- Remplacer l'orifice calibré du bloc de régulation par un orifice ϕ 0.38
- Remplacer l'injecteur veilleuse par l'injecteur repère GN 51.
- Remplacer les injecteurs brûleurs (voir tableau équipement gaz)

EQUIPEMENT GAZ

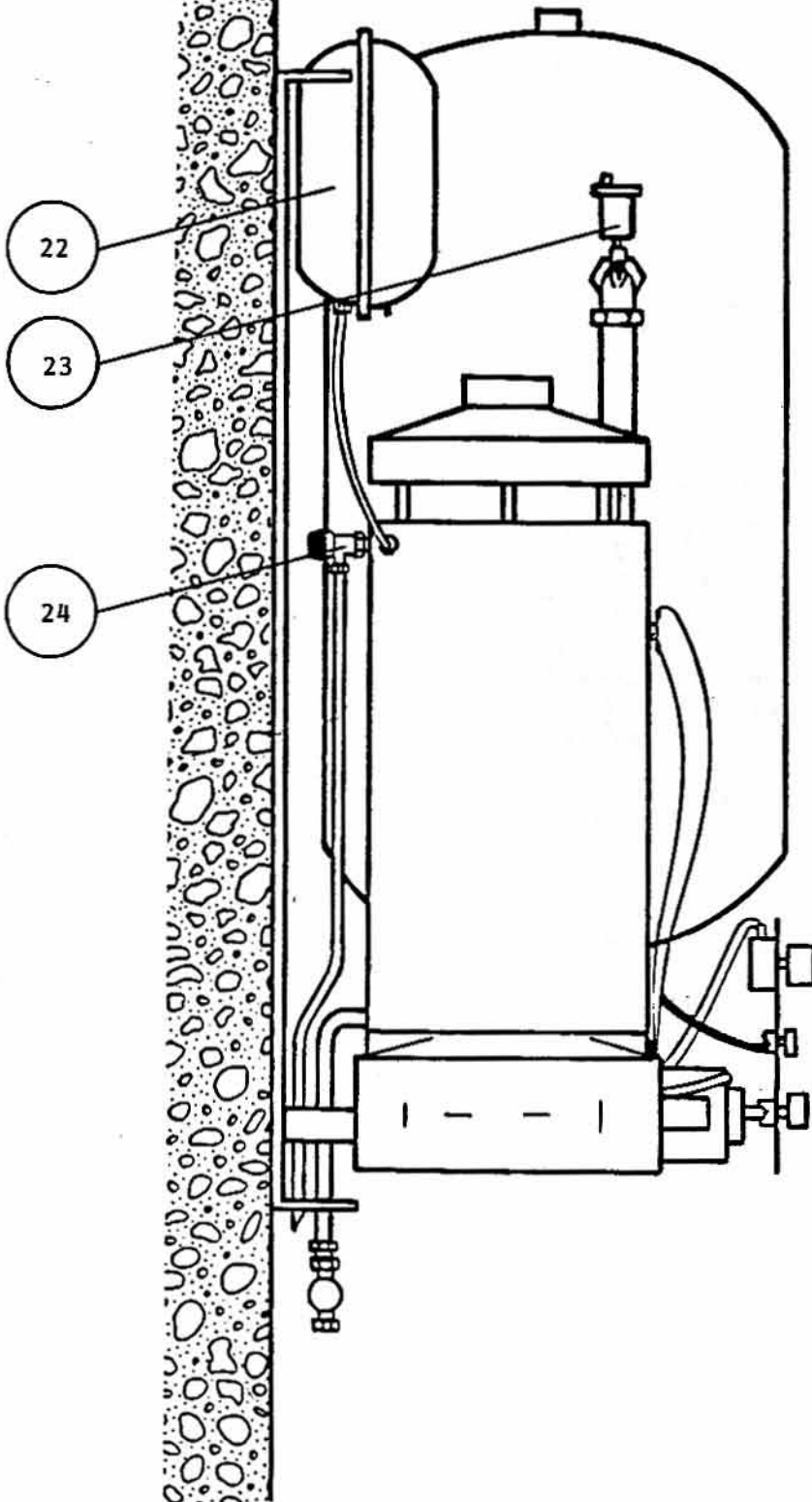
HYDRO CONFORT	GAZ	BLOC DE REGUL.GAZ	INJECTEUR VEILLEUSE	VEILLEUSE	DIA-PHRAGME	BRULEURS INTERIEURS			BRULEURS EXTERIEURS		
						ref.	nbre	inj.	ref.	nbre	inj.
23 kW	GN	BF 885	GN	848.4	560	H.23.I	2	750	H.23.E	2	520
	BUT.PRO	BF 885	BP	848.4	380	H.23.I	2	320	H.23.E	2	240

COURBE DE PRESSION DISPONIBLE DONNEE PAR LE CIRCULATEUR





NOMENCLATURE



- 1 Purgeur manuel
- 2 Coupe tirage
- 3 D.A.T.
- 4 Sécurité de surchauffe
- 5 Vidange corps de chauffe
- 6 Veilleuse
- 7 R.T.A.
- 8 Sélecteur d'allure
- 9 Curseur de réglage radiateurs
- 10 Piézo
- 11 Bouton d'allumage
- 12 Ballon inox 120 litres
- 13 Ballon inox 80 litres
- 14 Bornier électrique
- 15 Circulateur
- 16 Lanceur du circulateur
- 17 Robinet gaz
- 18 Retour chauffage
- 19 Départ chauffage
- 20 Thermomanomètre
- 21 Interrupteur
- 22 Vase d'expansion
- 23 Purgeur automatique
- 24 Soupape de sécurité



FRISQUET

De la qualité naît l'économie

20, rue Branly - Z.I. de Beauval

77100 MEAUX - FRANCE

Tél. : (1) 64.33.22.13

Télex : Frisgaz 691 608 F

Télécopie : (1) 60.25.38.50

Toujours soucieuse d'améliorer la qualité de ses produits, la Société FRISQUET se réserve le droit de modifier à tout moment, sans préavis, les caractéristiques données dans ses catalogues, dépliants et tarifs.