

VUE ECLATEE  
CHAUFFAGE DOMESTIQUE

Modèle

**NIAGARA C GREEN**

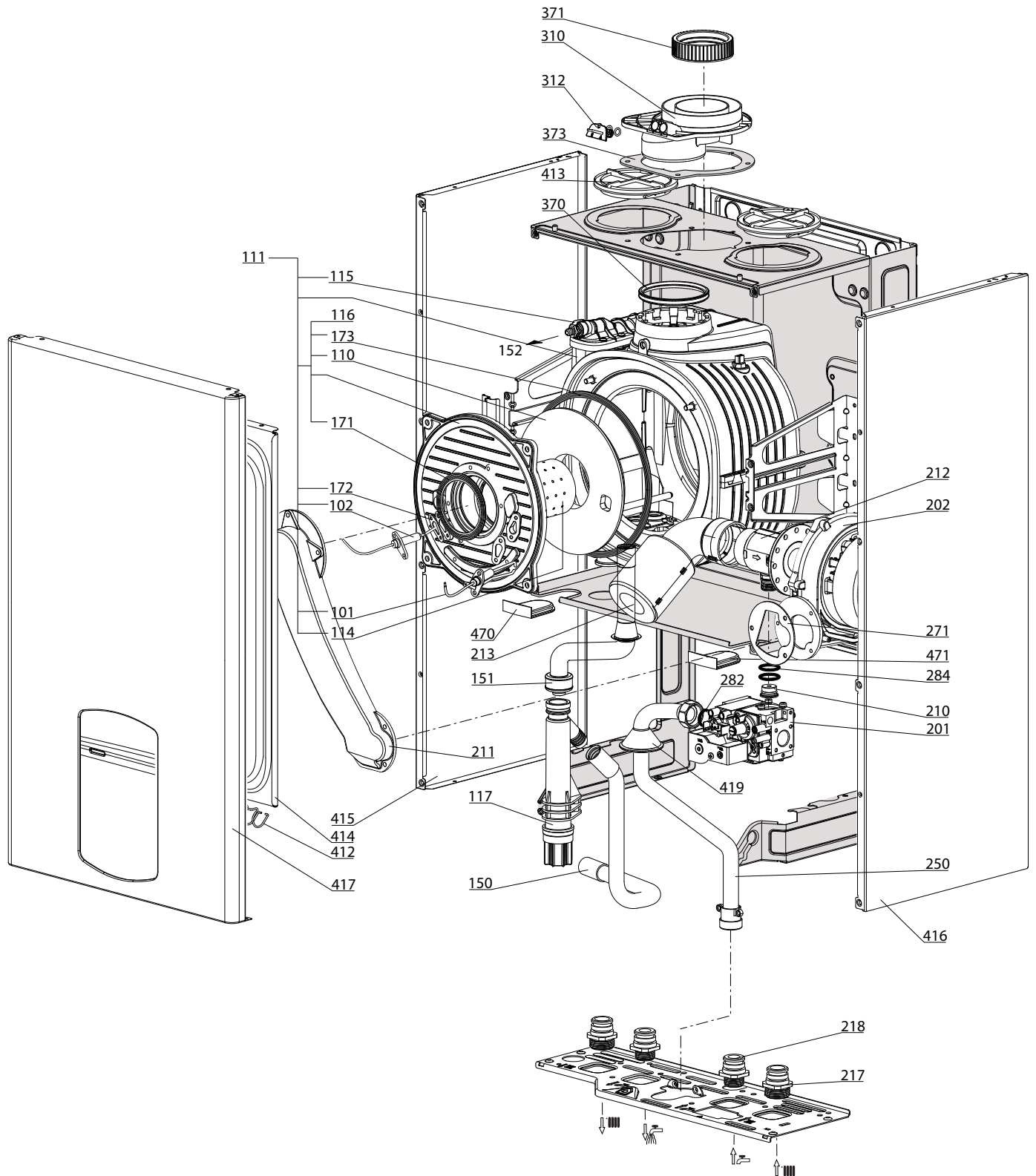
R8203203-03FR - Edition 03 - 20/01/2010

3650317		NIAGARA C GREEN 25 FR-BE	01/09	...
3650345		NIAGARA C GREEN 25 P (3CE) FR-BE	...	...
3650318		NIAGARA C GREEN 35 FR-BE	...	...
Code	Ind.	Modèle	Date Début	Date Fin

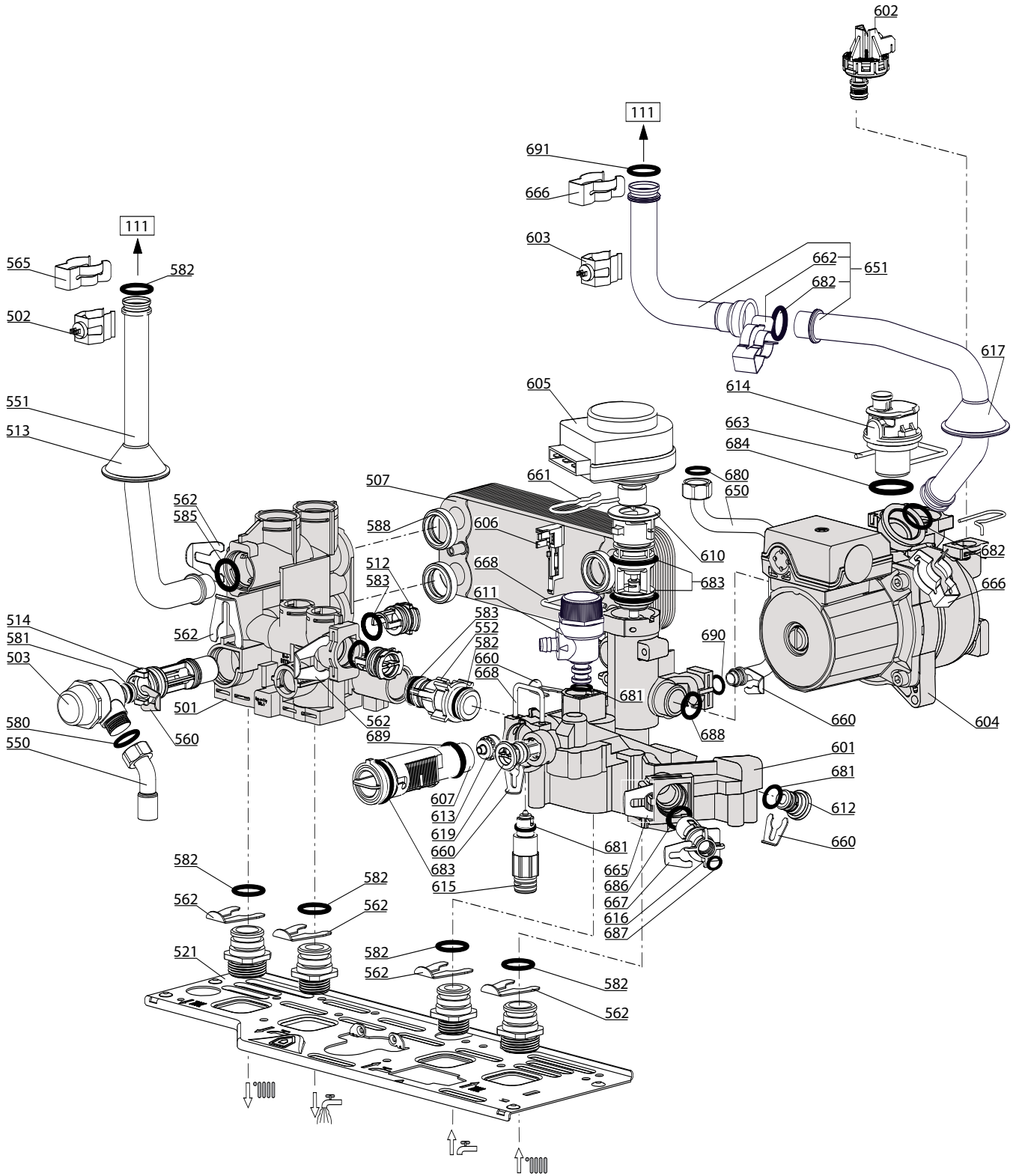
100  
200  
300  
400

NIAGARA C GREEN

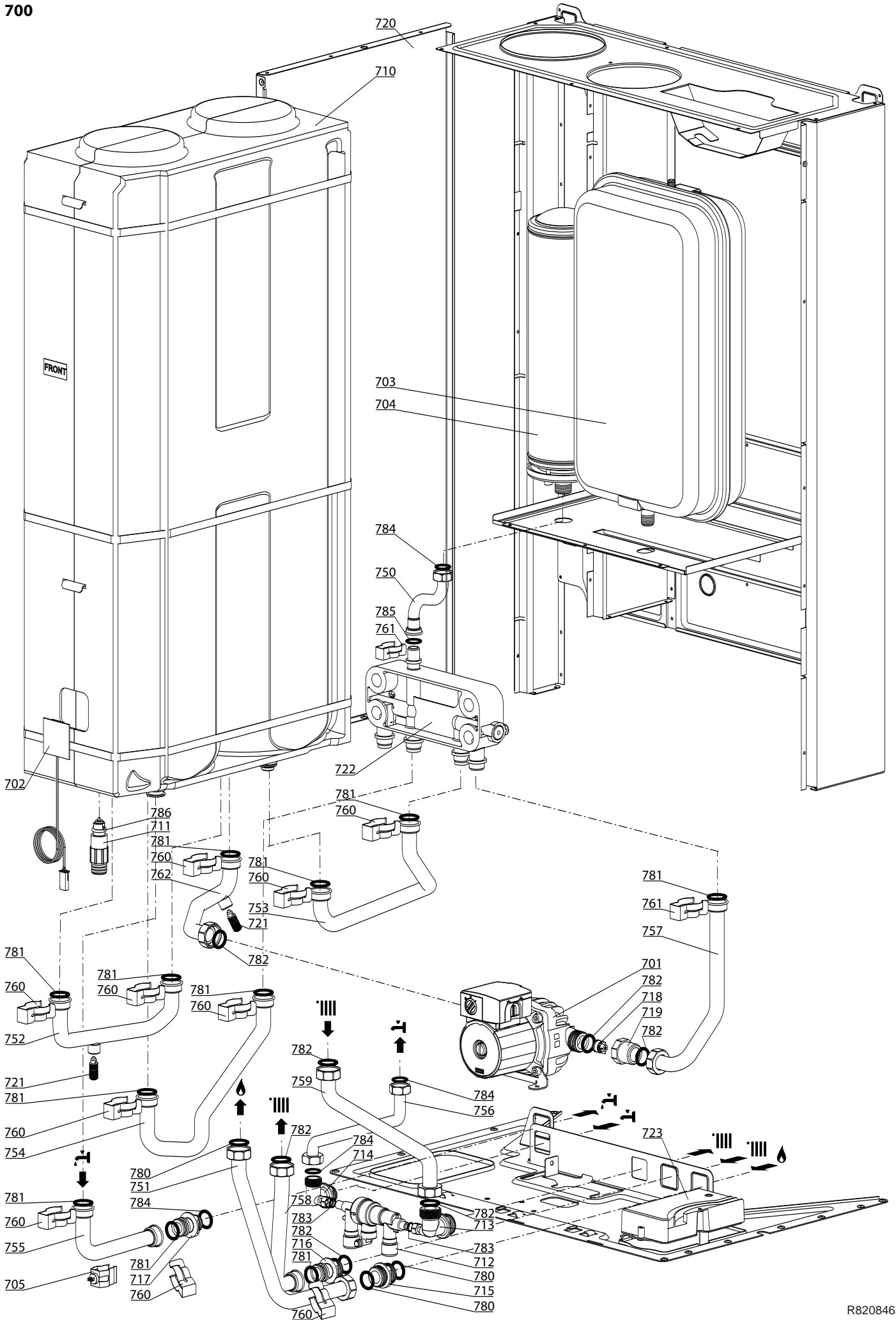
Chauffage Domestique



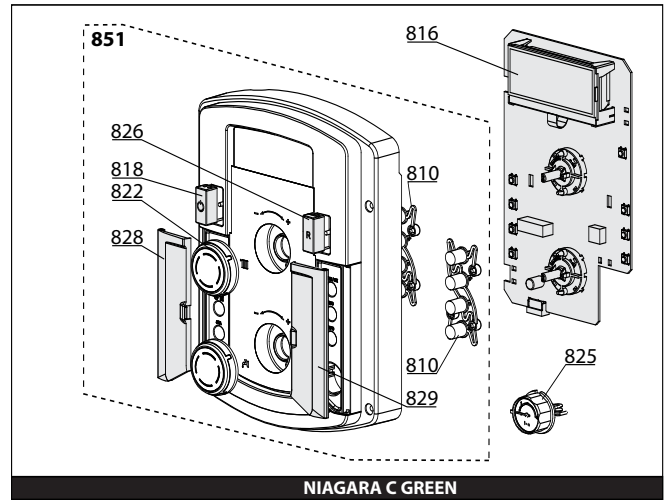
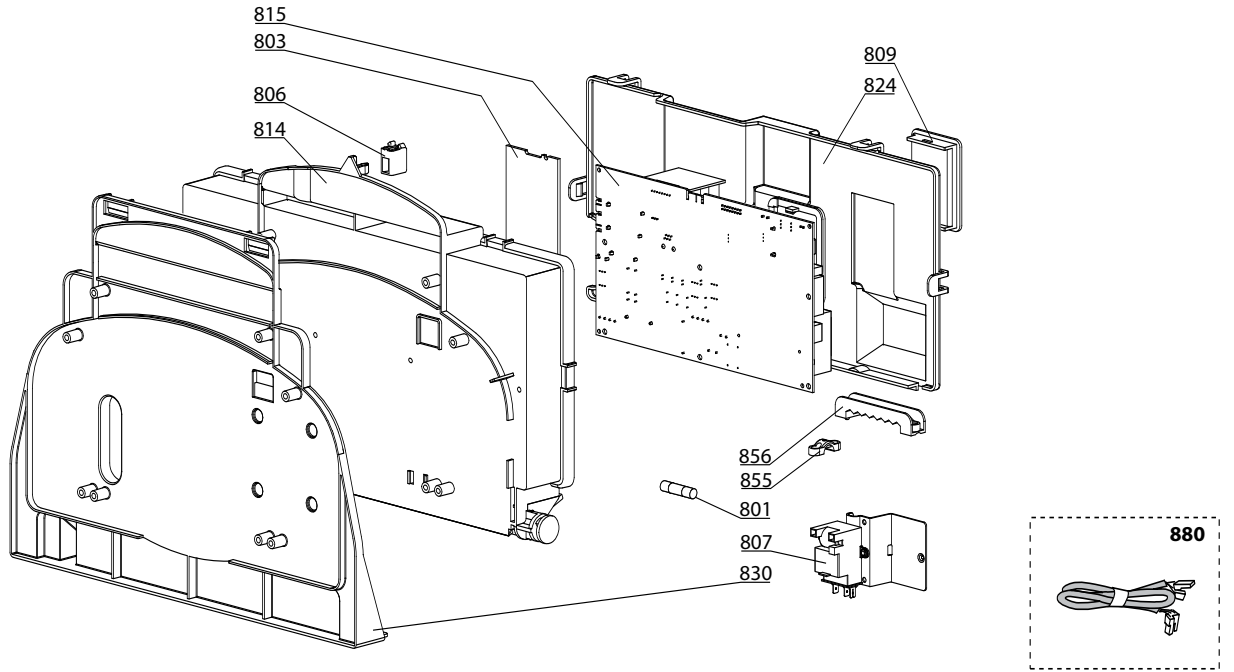
Rep.	Désignation	Référence	Type	25 35		Date	
						de	à
<b>0100</b>	<b>BRULEUR</b>						
0101	ELECTRODE ALLUMAGE	60000868		● ●			
0102	ELECTRODE IONISATION	60000867		● ●			
0110	GARNITURE CERAPLAQUE	60000297		● ●			
0111	ECHANGEUR 24KW	60000292		●			
	ECHANGEUR 35KW	60000294		●			
0114	BRULEUR 35KW	60000287		●			
	BRULEUR 24KW	60000288		●			
0115	DEGAZEUR	60000994		● ●			
0116	PORTE EQUIPEE	60000318		● ●			
0117	SIPHON	60000987		● ●			
0150	TUBE PVC D:19 L:750	60000976		● ●			
0151	TUBE EVACUATION CONDENSATION	60000858		● ●			
0152	TUBE SILICONE D: 8x1 L: 0.15M	60001013		● ●			
0171	JOINT DE FORME D:85-66.5-2.5	61314753		● ●			
0172	JOINT ELECTRODE	60000286		● ●			
0173	JOINT DE PORTE	60000623		● ●			
<b>0200</b>	<b>ARMATURE GAZ</b>						
0201	VANNE GAZ	60000537		● ●			
0202	VENTILATEUR	60000622		● ●			
0210	DIAPHRAGME GAZ D: 3.80	60000632	GPL	●			
	DIAPHRAGME GAZ D: 5.20	60000733	GPL	●			
0211	CONDUIT DE MELANGE	60000290		● ●			
0212	VENTURI D: 17MM	60000536		●			
	VENTURI D: 25	60000621		●			
0213	SILENCIEUX	60000539		● ●			
0217	RACCORD 3/4	65104326		● ●			
0218	RACCORD 1/2	65104327		● ●			
0250	TUBE GAZ	60000860		●			
	TUBE GAZ	60000975		●			
0271	JOINT DE FORME (Ventilateur)	61306072		● ●			
0282	JOINT PLAT D: 24-18.2-1.5	60022835-01		● ●			
0284	JOINT TORIQUE D: 17.16-1.78	61308092		● ●			
<b>0300</b>	<b>EXTRACTION</b>						
0310	RACCORD BI-FLUX SORTIE FUMEE	60000523		● ●			
0312	BOUCHON DE PRISE FUMEE	65104295		● ●			
0370	JOINT 80mm	60000315		● ●			
0371	JOINT A LEVRE	60000316		● ●			
0373	JOINT DE FORME	60000317		● ●			
<b>0400</b>	<b>CAISSON ETANCHE</b>						
0412	RESSORT (KIT)	65104298		● ●			
0413	BOUCHON DE RETOUR AIR	65104249		● ●			
0414	PANNEAU AVANT CHAMBRE ETANCHE	60000986		● ●			
0415	PANNEAU COTE	60001244		● ●			
0416	PANNEAU COTE	60001244		●			
	PANNEAU COTE DROIT	60001245		●			
0417	PANNEAU FRONTAL	60001246		● ●			
0419	PASSE TUBE	61010109		● ●			
0470	JOINT PASSE-CABLE	60000540		● ●			
0471	JOINT PASSE-CABLE	60000541		● ●			



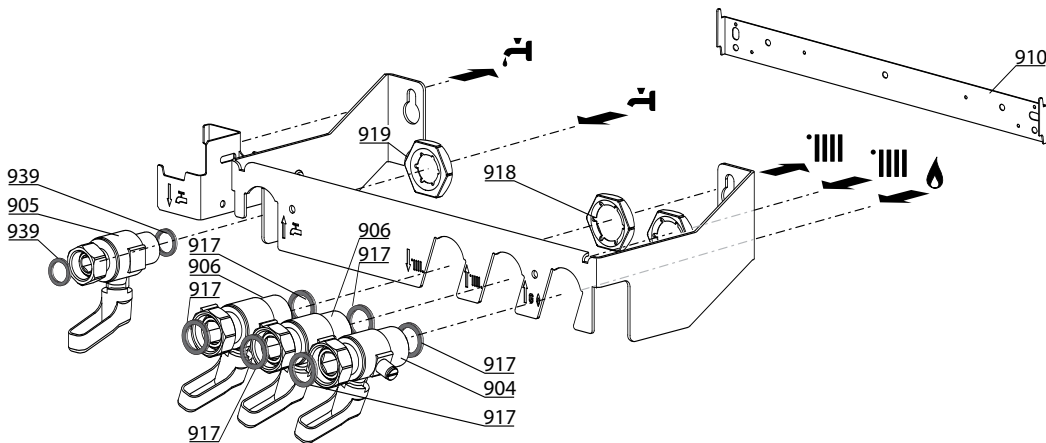
Rep.	Désignation	Référence	Type	GREEN		NIAG. C		Date	
				25	35			de	à
<b>0500</b>	<b>GROUPE DEPART CHAUFFAGE</b>								
0501	GROUPE DEPART CHAUFFAGE	60000844		● ●					
0502	SONDE NTC T335D + CLIPS 18	990686		● ●					
0503	SOUPAPE DE SECURITE 3 BARS	61312668		● ●					
0507	ECHANGEUR SANITAIRE 16 PLAQUES	65104333		● ●					
0512	BOUCHON	65104445		● ●					
0513	PASSE TUBE	61010109		● ●					
0514	BY-PASS	65104336		● ●					
0521	SUPPORT GROUPE HYDRAULIQUE	60001375		● ●					
0550	TUYAU SOUPAPE SURETE	65104447		● ●					
0551	TUBE DEPART CHAUFFAGE	60000859		●					
	TUBE DEPART CHAUFFAGE	60000981		●					
0552	TUBE BY-PASS	65104340		● ●					
0560	CLIP D:10	65104260		● ●					
0562	CLIP D:18	65104259		● ●					
0565	CLIP	60000309		● ●					
0580	JOINT PLAT D: 13.9-10.4-1.5	60061853-02		● ●					
0581	O-RING (15.88X2.62)	65104337		● ●					
0582	JOINT TORIQUE D: 17.86-2.62	61308091		● ●					
0583	JOINT TORIQUE 15.54X2.62	65104325		● ●					
0585	JOINT TORIQUE 3,53X17,04	65104262		● ●					
0588	JOINT AUTO ETANCHE	61002249		● ●					
<b>0600</b>	<b>GROUPE RETOUR CHAUFFAGE</b>								
0601	GROUPE RETOUR (SANS REMPL.)	60000874		● ●					
0602	DETECTEUR PROPORTIONNEL	65104321		● ●					
0603	SONDE NTC T335D + CLIPS 18	990686		● ●					
0604	CIRCULATEUR 6M 2V	60000591		● ●					
0605	MOTEUR DE VANNE 3 VOIES	61302483		● ●					
0606	AMPOULE REED	65104323		● ●					
0607	CARTOUCHE DEBITMETRE KIT	60000870		● ●					
0610	CLAPET SANITAIRE (KIT)	65104314		● ●					
0611	SOUPAPE DE SECURITE 7 BARS	60000171		● ●					
0612	BOUCHON	65104377		● ●					
0613	LIMITEURS DE DEBIT KIT	65104318		● ●					
0614	DEGAZEUR	65104703		● ●					
0615	ROBINET EVACUATION INSTALLA.	65104328		● ●					
0616	FILTRE EAU	60001372		● ●					
0617	PASSE TUBE	61010109		● ●					
0619	BOUCHON	65104377		● ●					
0650	TUBE VASE D'EXPANSION CHAUFFAGE	60001247		● ●					
0651	TUBE RETOUR CHAUFFAGE	60000857		● ●					
0660	CLIP D:10	65104260		● ●					
0661	CLIP	65104332		● ●					
0662	CLIP	61307589		● ●					
0663	CLIP	65104704		● ●					
0664	CLIP	65104322		● ●					
0665	CLIP D:14	65104331		● ●					
0666	CLIP	60000309		● ●					
0667	CLIP	65100680		● ●					
0668	CLIP	65104316		● ●					
0680	JOINT EAU-GAZ 3/8	573521		● ●					
0681	JOINT TORIQUE 9.19X2.62	65104313		● ●					
0682	JOINT TORIQUE 3,53X17,04	65104262		● ●					
0683	JOINT TORIQUE 23.47X2.62	65104315		● ●					
0684	JOINT TORIQUE	65104705		● ●					
0686	JOINT TORIQUE 15.54X2.62	65104325		● ●					
0687	JOINT TORIQUE D: 5.7-1.9	61009834-10		● ●					
0688	JOINT TORIQUE 21.89X2.62	65104320		● ●					
0689	JOINT TORIQUE 17,17X1,78	65104303		● ●					
0690	JOINT TORIQUE D: 8.9-2.7	61009834-14		● ●					
0691	JOINT TORIQUE D: 17.86-2.62	61308091		● ●					



Rep.	Désignation	Référence	Type	GREEN		NIAG. C		Date	
				25	35			de	à
<b>0700</b>	<b>BALLON</b>								
0701	CIRCULATEUR SANITAIRE	60001331		•	•				
0702	SONDE NTC	60000822		•	•				
0703	VASE D'EXPANSION 12L	60001243		•	•				
0704	VASE D'EXPANSION 2L	61316921		•	•				
0705	SONDE NTC T335D + CLIPS 18	990686		•	•				
0710	BALLON 40L	60001249		•	•				
0711	ROBINET EVACUATION INSTALLA.	65104328		•	•				
0712	DISCONNECTEUR	60000263		•	•				
0713	RACCORD M/M 3/4	60001325		•	•				
0714	RACCORD M/M 1/2	60001326		•	•				
0715	RACCORD GAZ	60001327		•	•				
0716	RACCORD RETOUR CHAUFFAGE	60001328		•	•				
0717	RACCORD EAU CHAUDE	60001329		•	•				
0718	CLAPET ANTI-RETOUR	60001330		•	•				
0719	RACCORD	60001333		•	•				
0720	PANNEAU COTE	60001244		•	•				
0721	PURGEUR EQUIPE (Pochette)	60081904		•	•				
0722	INTERFACE EQUIPE	60001342		•	•				
0723	BOITIER RACCORDEMENT	60001252		•	•				
0750	TUBE VASE D'EXPANSION SANITAIRE	60001248		•	•				
0751	TUBE GAZ	60001316		•					
	TUBE GAZ	60001335			•				
0752	TUBE LIAISON BALLONS	60001317		•	•				
0753	TUBE SANITAIRE - ENTRE BALLON TIEDE	60001318		•					
	TUBE SANITAIRE - ENTRE BALLON TIEDE	60001336			•				
0754	TUBE SANITAIRE - ENTRE BALLON CHAUD	60001319		•					
	TUBE SANITAIRE - ENTRE BALLON CHAUD	60001337			•				
0755	TUBE SORTIE ECS	60001323		•	•				
0756	TUBE ENTREE EFS	60001324		•					
	TUBE SANITAIRE - ENTRE BALLON	60001341			•				
0757	TUBE CIRCULATEUR SANITAIRE	60001321		•					
	TUBE CIRCULATEUR SANITAIRE	60001339			•				
0758	TUBE RETOUR CHAUFFAGE	60001322		•					
	TUBE RETOUR CHAUFFAGE	60001340			•				
0759	TUBE DEPART CHAUFFAGE	60001320		•					
	TUBE DEPART CHAUFFAGE	60001338			•				
0760	CLIP	61307589		•	•				
0761	CLIP	65105109		•	•				
0762	TUBE CIRCULATEUR	60001332		•	•				
0780	JOINT PLAT D: 24-18.2-1.5	60022835-01		•	•				
0781	JOINT TORIQUE 3,53X17,04	65104262		•	•				
0782	JOINT PLAT D: 24-18.2-1.5	60061855-01		•	•				
0783	JOINT PLAT D: 8.5-4.1-1.5	60001363		•	•				
0784	JOINT PLAT D: 18.4-12.2-1.5	60061855-14		•	•				
0785	O-RING (13X2)	65105108		•	•				
0786	JOINT TORIQUE 9.19X2.62	65104313		•	•				



900



5000

**5001**  
 Transf. gaz > GPL  
 Conv. gas > GPL  
 Trasn. gas > GPL  
 Transf. gas > GPL

**5002**  
 Transf. gaz > Nat  
 Conv. gas > Nat  
 Trasn. gas > Met  
 Transf. gas > Met

**5020**  
 Options  
 Accessories  
 Opzioni  
 Accessorio



Rep.	Désignation	Référence	Type	25 35		Date	
						de	à
<b>0800</b>	<b>BOITIER ELECTRIQUE</b>						
0801	FUSIBLE 250V 2A	60054442		●	●		
0803	CIRCUIT CLIP-IN E-BUS	65109108		●	●		
0806	CLIP FIXATION	65104228		●	●		
0807	ALLUMEUR	61002105-20		●	●		
0809	COUVERCLE D'INSPECTION	65104294		●	●		
0810	GROUPE 4 BOUTONS	60000978		●	●		
0814	PORTE INSTRUMENTS	60001362		●	●		
0815	CIRCUIT IMPRIME PRINCIPAL	65109138-01		●	●		
0816	CIRCUITO STAMPATO	60000760-01		●	●		
0818	BOUTON ON/OFF	60000809		●	●		
0822	MOLETTE	60000762		●	●		
0824	COUVERCLE AR TABLEAU COMMANDE	65104293		●	●		
0825	MANOMETRE	60000725		●	●		
0826	BOUTON RESET	60000806		●	●		
0828	PORTE GAUCHE	60000761		●	●		
0829	PORTE DROITE	60000759		●	●		
0830	FOND DE BOITIER	60001315		●	●		
0851	BANDEAU SERIGRAPHIE KIT	60000805		●	●		
0855	BLOQUE CABLE	571562		●	●		
0856	PASSE CABLE PRESSOSTAT	65103377		●	●		
0880	CABLAGE ELECTRODE ALLUMAGE	60000527		●	●		
	CABLAGE DE MASSE	65104286		●	●		
	CABLAGE AFFICHEUR	60001250 / CN02		●	●		
	CABLAGE ALLUMEUR - VANNE GAZ	60000543 / CN03		●	●		
	CABLAGE NTC - SECURITE - DETEC. PRESSION	60001135 / CN04		●	●		
	CABLAGE SONDAS HYDRAULIQUES	60001314 / CN04		●	●		
	CABLAGE ELECTRODE IONISATION	60000567 / CN05		●	●		
	CABLAGE VANNE 3 VOIES	65104523 / CN09		●	●		
	CABLAGE POMPE 2V	65104520 / CN10		●	●		
	CABLAGE CLIP-IN E-BUS	65105169 / CN11		●	●		
	CABLAGE DEBIMETRE	60000813 / CN14		●	●		
	CABLAGE ALIMENTATION 240V	60001361 / CN20		●	●		
	CABLAGE SECURITE THERMIQUE	60000842 / CN22		●	●		
	CABLAGE THERMOSTATS AMBIANCE	60001253 / CN25		●	●		
<b>0900</b>	<b>PREFABRICATION</b>						
0904	ROBINET GAZ	61313366		●	●		
0905	ROBINET EAU	61313368		●	●		
0906	ROBINET DC-RC CHAUFFAGE	61313367		●	●		
0910	PLATINE SUPPORT MURAL	60001251		●	●		
0917	JOINT PLAT D: 24-17-1.5	60061855-19		●	●		
0918	CONTRE ECROU 3/4"	60031140		●	●		
0919	CONTRE ECROU H 1/2"	60031139		●	●		
0939	JOINT PLAT D: 18.4-12.2-1.5	60061855-14		●	●		
<b>5000</b>	<b>OPTIONS</b>						
5001	EQT TRANSFORMATION GPL (3678345)	60000752		●	●		
	EQT TRANSFORMATION GPL (3678347)	60000754		●	●		
5020	KIT NETTOYAGE CONDENSATION	60000982		●	●		
	COLLECTEUR DE RETOUR AIR	65104710		●	●		

## LISTE DES ABRÉVIATIONS

EC .....	: Eau chaude.
EF .....	: Eau froide.
C .....	: Résistance Céramique (Chauffe normale).
Ca .....	: Résistance Céramique (Chauffe accélérée).
TP .....	: Résistance ThermoPlongeur.
1F .....	: Avec Robinetterie.
2F .....	: Sans Robinetterie.
3F .....	: Avec Robinetterie et une sortie supplémentaire.
AMI .....	: Avec Mélangeur Intégré.
SMI .....	: Sans Mélangeur Intégré.
TYPE .....	: Indique la nature de l'appareil.
PN .....	: Ces références concernent uniquement un appareil à Pression Normale.
BP .....	: Ces références concernent uniquement un appareil à Basse Pression.
PV .....	: Ces références concernent uniquement un appareil à Puissance Variable.
PF .....	: Ces références concernent uniquement un appareil à Puissance Fixe.

## PLAQUE SIGNALÉTIQUE

### NUMÉRO DE SÉRIE

**12 Caractères :** 1 95 065004 - 31

Mois de fabrication : \_\_\_\_\_

de 1 à 9 → Jan. à Sep.,  
O → Oct., N → Nov.,  
D → Dec.

\_\_\_\_\_ : Indice technique de l'appareil  
\_\_\_\_\_ : Code séquentiel  
\_\_\_\_\_ : Année de fabrication

**20 Caractères :** 3675007 XX 2 07 070 00315

Code appareil \_\_\_\_\_

Millénium de fabrication \_\_\_\_\_

\_\_\_\_\_ : Code séquentiel  
\_\_\_\_\_ : Jour de fabrication  
\_\_\_\_\_ : Année de fabrication

**21 Caractères :** 3675007 XX 07 070 0000315

Code appareil \_\_\_\_\_

\_\_\_\_\_ : Code séquentiel  
\_\_\_\_\_ : Jour de fabrication  
\_\_\_\_\_ : Année de fabrication

Les renseignements portés sur les tarifs et documentations commerciales ou techniques, les schémas et côtes d'encadrements sont donnés à titre indicatif et valables à un instant donné. Le CONSTRUCTEUR se réserve le droit d'apporter toutes modifications de présentation, de forme, de dimension, de conception ou matière à ses produits.