



VELIS 65 / VELIS 80

Notice technique d'installation et d'entretien

CHAUFFE-EAU ELECTRIQUE ULTRA PLAT

HOT WATER | HEATING | RENEWABLE | AIR CONDITIONING

Version 15A - 03-2015

GARANTIE

Les dispositions ci-dessous ne peuvent réduire ou supprimer la garantie légale des vices cachés (art 1641 et suivants du Code Civil). Le non respect des normes en vigueur, des condignes de cette notice entraînent la résiliation de la garantie.

Durées de garantie	CUVE	5 ans
ARISTON VELIS	PIECES	2 ans

LIMITES DE LA GARANTIE :

Sont notamment exclues de la garantie les défaillances dues à :

- 1> Une installation non conforme
- Appareil ayant subi des chocs ou chutes.
- Appareil difficilement accessible.
- Absence de groupe de sécurité ou de raccords isolants.
- Raccordement hydraulique ou électrique non conforme (notamment NF C15-100, DTU60-1)
- Branchement non conforme à la notice.
- Fixations inappropriées.
- Absence ou montage incorrect du capot de protection.
- Appareil ayant chauffé à vide.

- 2> Des conditions d'environnement anormales
- Appareil installé dans un endroit soumis au gel ou aux intempéries.
- Alimentation avec une eau de puits ou de pluie, ou présentant des critères particulièrement anormaux (le Th doit être supérieur à 12°F) ou non conformes avec les normes en vigueur (DTU plomberie 60-1) ou distribuée à une pression supérieure à 4.5 bar.
- Alimentation électrique présentant des surtensions importantes (réseau, foudre ...).

- 3> Un défaut d'entretien
- Entartrage anormal.
- Anode magnésium usée
- Connexions électriques mal serrées.
- Filerie en mauvais état.
- Surpression causée par groupe de sécurité défectueux.
- Carrosserie soumise à des agressions extérieures.
- Modification de l'appareil ou utilisation de pièces non adaptées ou non référencées par le constructeur.

! Pour bénéficier de la garantie fabricant, ne démontez pas votre chauffe-eau électrique sans l'accord de la Hotline.

La garantie s'exerce en France Métropolitaine uniquement. Elle se limite à l'échange ou la fourniture gratuite des pièces reconnues défectueuses ou, en cas de fuite de la cuve, du chauffe-eau électrique lui-même, à l'exclusion de toute indemnisation ou prolongation de garantie. Sont considérées comme 'pièces' les parties électriques et le fourreau de la résistance stéatite. Les pièces d'usure (anode magnésium, joint) ainsi que les accessoires livrés avec certains modèles (raccords, groupe de sécurité ...) sont exclus de la garantie.

! Un appareil présumé à l'origine d'un sinistre doit rester sur place à la disposition des experts, le sinistré doit informer son assureur.

Hotline Ariston

N°Cristal 0 969 32 80 16

APPEL NON SURTAXE

AVANT D'APPELER : numéro de série & preuve d'achat
Le numéro de série situé sur la plaque d'identification près du capot est obligatoire pour l'ouverture d'un dossier SAV. Un appareil démuné de sa plaque d'identification ne pourra en aucun cas faire l'objet d'une procédure de garantie.

Ariston thermo France
Carré Pleyel, 5 rue Pleyel
93521 St Denis cedex
www.ariston.com/fr

Notez ici date d'achat et n° de série :

CONSIGNES DETAILLEES

1

ARISTON vous remercie de votre confiance. Ce chauffe-eau électrique à accumulation est conforme aux directives EN-CEI 60335-1 60335-2-21, 89/336/CEE concernant la compatibilité électromagnétique et 73/23/CEE concernant la basse tension, modifiée par la directive 93/68/CEE. L'installation et l'entretien sont à la charge de l'acheteur.

AVERTISSEMENTS

Etant donnée la technicité du produit, et dans un souci de protection et de sécurité du consommateur, **ce chauffe-eau doit être installé, mis en service et régulièrement entretenu par une personne qualifiée** conformément aux règles de l'art, aux normes en vigueur et aux prescriptions de cette notice. Toute opération de remplacement doit être effectuée avec des **pièces d'origine constructeur** (disponibles pendant 10 ans à compter de la date de fabrication). Cet appareil est destiné exclusivement à chauffer de l'eau sanitaire, à l'exclusion de tout autre fluide et doit être utilisé de façon normale dans le cadre d'un usage domestique.

Cet appareil n'est pas prévu pour être utilisé par des personnes (y compris les enfants) dont les capacités physiques ou sensorielles sont réduites, ou à des personnes dénuées d'expérience ou de connaissances, sauf si elles ont bénéficié, par l'intermédiaire d'une personne responsable de leur sécurité, d'une surveillance ou d'instructions préalables concernant l'utilisation de l'appareil. Les enfants doivent être surveillés par une personne responsable de leur sécurité afin de s'assurer qu'ils ne jouent pas avec l'appareil.

! Le non respect des normes et/ou des consignes de cette notice entraînent la résiliation de la garantie.

! Le chauffe-eau ne doit jamais être mis sous tension si son capot n'est pas en place et la connexion à la terre conforme. Couper impérativement le courant avant toute intervention pour l'installation, la maintenance, ou le

INSTALLATION

Suivez les schémas d'installation et de raccordement électrique (au dos) en prenant soin de respecter les normes en vigueur dans le lieu d'installation (notamment les DTU60-1 pour l'installation hydraulique et la NFC15-100 pour l'installation électrique), ainsi que l'ensemble des consignes détaillées ci-après.

1. LIEU D'INSTALLATION

- Le chauffe-eau ainsi que toutes ses canalisations doit être installé dans un local à l'abri du gel et correctement ventilé.

- Le chauffe-eau doit être accessible et facilement démontable (respecter notamment les distances indiquées au dos)

- Dans le cas d'une installation dans une salle de bains, le chauffe-eau de classe de protection IP25 sont autorisés dans le volume 3 et tolérés dans le volume 2 s'ils sont raccordés par une canalisation en matériau conducteur. Installation interdite dans le volume 0.

2. FIXATION

La fixation s'effectue sur un mur parfaitement vertical et plat au moyen de tiges filetées M10 avec des rondelles de diamètre extérieur 24 à 30mm et boulons solidement serrés. **Les fixations doivent supporter 3 fois le poids du chauffe-eau rempli d'eau :**

- MUR PLEIN d'au moins 20cm : fixation par scellement.

- MUR CREUX d'au moins 20cm ou mur plein de 12 à 20cm : utiliser des tiges filetées M10 traversant le mur, reliées 2 à 2 par des contreplaques métalliques.

3. RACCORDEMENT HYDRAULIQUE

! Raccordement en matériaux de synthèse type PER interdit : risque DTU

Pour raccorder le chauffe-eau sur une installation en PER, intercaler en sortie eau chaude une canalisation en cuivre d'une longueur minimale de 50cm (DTU 60-1).

- L'eau qui alimente le chauffe-eau doit être propre à la consommation humaine et avoir une **dureté (TH) minimale de 12°F**. Eau de pluie ou de puits interdites. En cas de traitement par adoucisseur, celui-ci doit être agréé par le CSTB pour la France, disposer d'un réglage précis à plus de 12°F, être contrôlé régulièrement par une personne qualifiée.

- Si la pression dépasse 4.5 bars, même ponctuellement, un réducteur de pression devra être installé en amont, le plus près possible de l'arrivée d'eau du logement.

- Un bac de rétention raccordé aux eaux usées devra être installé sous l'appareil de manière à ce qu'une fuite de la cuve n'engendre aucun dégât.

- Le chauffe-eau doit être protégé des surpressions par un groupe de sécurité EN1487 neuf, en parfait état de fonctionnement. Il devra être installé sur le tube d'arrivée d'eau froide du chauffe-eau, ou, à défaut, le plus près possible de celui-ci. La canalisation tube-groupe de sécurité devra être réalisé en rigide.

CONSIGNES DETAILLEES

2

Il est interdit d'intercaler un élément de type vanne d'arrêt ou réducteur de pression entre le chauffe-eau et le groupe de sécurité. La sortie de vidange du groupe de sécurité ne doit jamais être obstruée. Elle doit être raccordée en diamètre 32mm minimum au réseau d'eaux usées par un siphon permettant une garde d'air d'au moins 20mm. Les canalisations doivent être en pente de 3% minimum pour permettre l'écoulement des eaux usées.

-Les tubes d'arrivée et de sortie du chauffe-eau doivent être isolés du cuivre et du laiton contenu dans les canalisations. Pour ce faire, de(s) raccord(s) isolant(s), à acheter séparément ou fournis suivant les modèles, devront être installés sur les tubes.

- L'étanchéité de l'ensemble des raccordements hydrauliques ainsi que du joint d'embase (résistance) devra être contrôlée et corrigée si nécessaire avant la mise sous tension de l'appareil, et après le premier cycle de chauffe.

4. RACCORDEMENT ELECTRIQUE

- La cuve doit impérativement être pleine au moment de la mise sous tension du chauffe-eau.

La tension appliquée aux bornes de l'appareil devra être conforme à la norme EN50160. L'installation doit comporter en amont du chauffe-eau un dispositif de coupure omnipolaire avec une distance d'ouverture des contacts d'au moins 3mm. Le chauffe-eau doit être raccordé à la terre conformément à la norme. Le raccordement de la terre sur les canalisations est interdit. Le chauffe-eau doit être protégé par un disjoncteur différentiel 30mA et un disjoncteur 10A. Le chauffe-eau doit être le seul appareil connecté à son disjoncteur (circuit spécialisé). La ligne qui alimente le chauffe-eau depuis le disjoncteur 10A doit être réalisée en cuivre rigide d'une section de 2.5mm² minimum.

! VELIS ne doit PAS être raccordé sur un contacteur jour/nuit.

UTILISATION

1. REGLAGE DE LA TEMPERATURE

La température réglée par défaut est de 70°C. Pour limiter la prolifération des bactéries, l'eau doit être stockée à plus de 50°C. Pour limiter les risques de brûlure, **l'eau doit être distribuée aux points de puisage à 50°C maximum (60°C dans la cuisine)**. Il est conseillé d'installer un **limiteur de température** à la sortie du chauffe-eau pour respecter ces deux réglementations.

2. FONCTION ANTI-LEGIONELLE

AVERTISSEMENT : la fonction anti-légionelle ne doit être activée que si votre installation assure une température de 50°C maximum aux points de puisage (60°C en cuisine). La fonction anti-légionelle active un cycle de choc thermique à 70°C destiné à éliminer les bactéries. Le premier cycle démarre 3 jours après l'activation de la fonction, les cycles suivants se font tous les 30 jours.

L'anti-légionelle est désactivée par défaut et ne fonctionne que quand l'appareil est allumé.

-ACTIVER : appuyer sur [ECO] et [+] pendant 4 secondes : la LED [70°C] clignote pendant 4 sec.

- DESACTIVER : [ECO] et [+] pendant 4 secondes

3. FONCTION ECO

La fonction ECO gère la température du chauffe-eau pour l'adapter à vos habitudes et réaliser ainsi des économies d'énergie en ne réchauffant que l'eau dont vous avez besoin. Après une période d'apprentissage d'une semaine, le mode ECO va adapter la température de chauffe à vos besoins. Pour activer ECO : appuyer sur ECO : la LED [ECO] s'allume, vous ne pouvez plus modifier la température de l'eau manuellement.

Pour désactiver ECO : appuyer sur ECO : la LED [ECO] s'éteint, vous pouvez modifier la température de l'eau manuellement.

4 FIN DE VIE DE L'APPAREIL

Ce chauffe-eau électrique est conforme à la directive EU-2002/96/EC. Le symbole 'poubelle barrée' sur la plaque signalétique indique que le produit en fin de vie doit être rapporté dans un centre de traitement des déchets électriques et électroniques (DEEE). Pour en savoir plus sur les centres de traitement, adressez-vous à votre installateur ou à votre distributeur.



OPERATIONS D'ENTRETIEN

Tous les mois : manipulez la molette de vidange et la vanne du groupe de sécurité pour éviter son entartrage.

Tous les 2 ans : vidangez les cuves pour contrôler l'état des anodes à remplacer si leur diamètre est inférieur à 15mm. Détartez sans utiliser d'outil abrasif ou produit chimique. Contrôlez l'état des filières et les connexions électriques. Remplacez les joints de brides.

Tous les 5 ans : remplacez le groupe de sécurité.

! En fonction de la qualité et de la température de l'eau, la chauffe peut être accompagnée d'un bruit de fonctionnement tout à fait normal.

Procédure d'installation (suivre les instructions détaillées au dos)

1 accessoires fournis

X2 fixations ØM10

X2 raccords isolants 15/21"

accessoires non fournis

groupe de sécurité NF

limiteur de température de pression

réducteur

2

225 cm

60 cm

3

IPX4

NF C15-100

3

50 cm

≥ 5 cm

≥ 5 cm

≥ 5 cm

Respecter les distances nécessaires à la maintenance pour définir les deux points de fixation.

INTERDIT

tubes à droite

sol, plafond

4 les 2 fixations doivent supporter 3 fois le poids à plein

5

tube 15/21"

téflon ou pâte à joints (pas de joint plat)

raccords isolants

groupe de sécurité

siphon

< eau chaude

< eau froide

eaux usées >

Tube cuivre sur >50cm (pas de PER)

6

ouvrir un robinet eau chaude pour laisser l'air sortir des cuves

ouvrir l'arrivée d'eau

la cuve est remplie quand l'eau coule régulièrement au robinet d'eau chaude

7

30mA

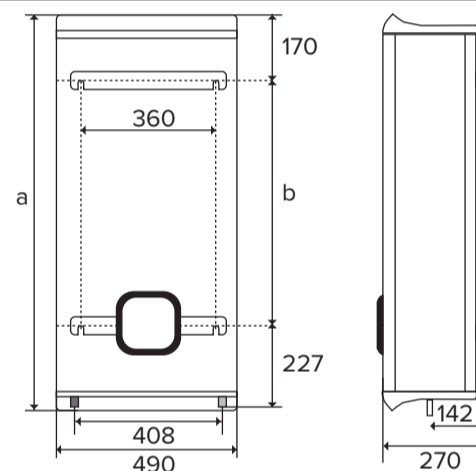
10A

≥ 2.5mm²

Display - panneau de contrôle à LEDs

- Augmenter / diminuer la température de consigne
- Anti légionelle : les deux touches pendant 4 secondes
- Shower Ready : plus de 40 litres à 40°C disponibles
- mode ECO : gère la température pour économies d'énergie
- ON/OFF
- LEDs de température (40 à 80°C) allumée = déjà atteinte clignotante = en cours

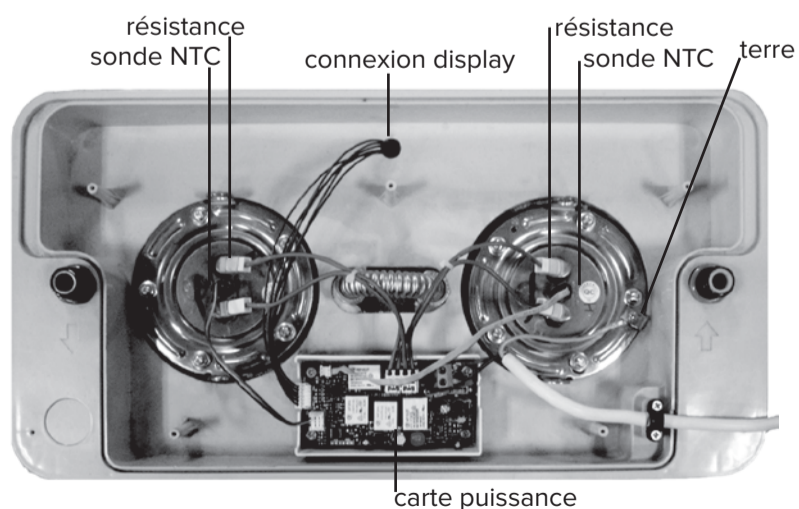
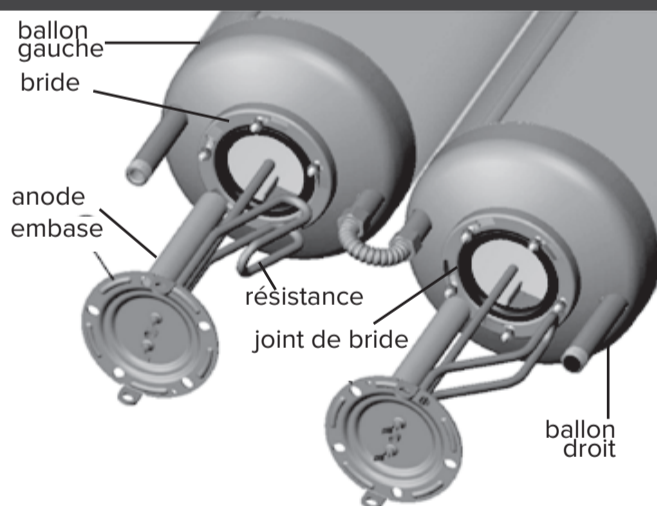
Caractéristiques techniques



		Velis 65L	Velis 80L
Convient pour	pers.	2-3	4-5
Capacité totale	l	66	80
Production à 40°C (V40)	l	114	140
Puissance des deux cuves*	W	1500-1000	1500-1000
Temps de chauffe	h:mn	2h56	3h42
Hauteur totale (a)	mm	1090	1275
Ecart entre les pattes (b)	mm	695	880
Poids	kg	26	30

* Les deux résistances ne fonctionnent jamais en même temps

Principaux composants



Position des cavaliers sur la carte puissance



Dépannage

SI TOUTES LES LEDs CLIGNOTENT : défaut détecté. Pour entrer dans le menu diagnostic, appuyer sur ON/OFF pendant 5 secondes. (le panneau de contrôle affiche alors l'auto diagnostic pendant 25 secondes)

LEDs allumées	DEFAUT					ballon	
	40°	50°	60°	70°	80°	gauche	droit
x							
		x				x	
			x			x	
			x	x		x	
		x		x		x	
		x	x			x	
x	x						x
x			x				x
x		x	x				x
x	x		x				x
x	x	x	x				x

Écoulement d'eau au groupe de sécurité : pendant la chauffe, un écoulement est normal, jusqu'à 3% du volume du chauffe-eau. En cas d'écoulement anormal, remplacer le groupe de sécurité ou installer un réducteur de pression.

Bruit de chauffe : en fonction de la qualité de l'eau et de la température d'utilisation, la chauffe peut être accompagnée d'un bruit.

En cas de remplacement de la carte puissance, placer les deux cavaliers en respectant le schéma ci-contre.



ENERG

енергия · ενέργεια



 ARISTON

VLS 65 FR EU
(3623260)



15 dB

1500
kWh/annum



ENERG

енергия · ενέργεια



 ARISTON

VLS 80 FR EU
(3623261)



15 dB

1500
kWh/annum