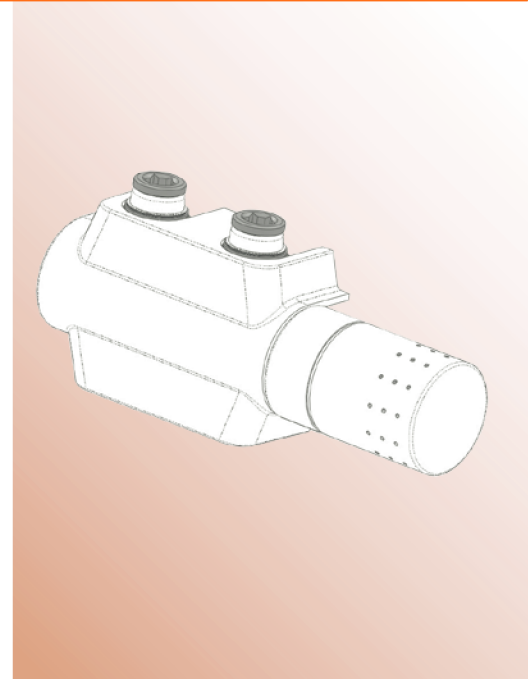
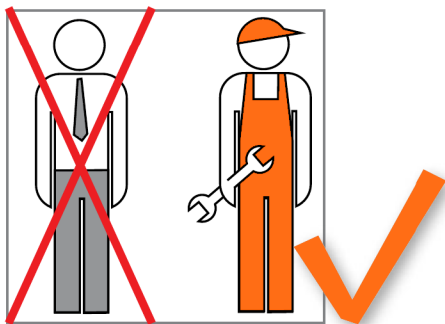


# Design-Ventilhahnblock-Set UNIVERSAL

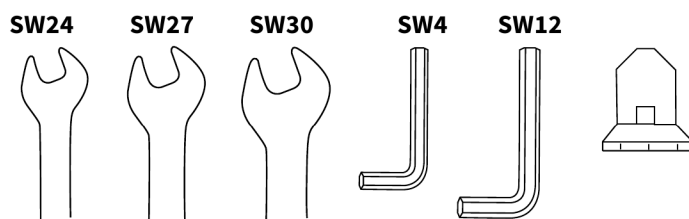
mit Design-Blende und Thermostatkopf



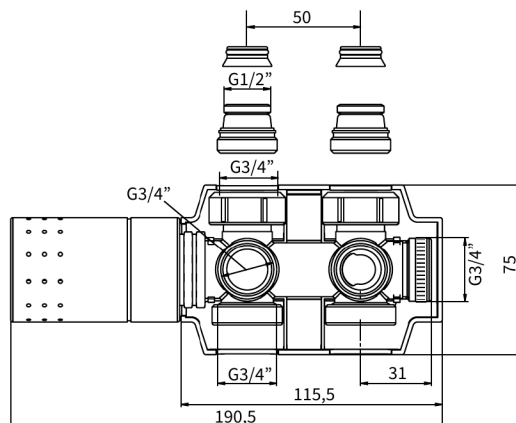
## Packungsinhalt



## Werkzeug



## Maße

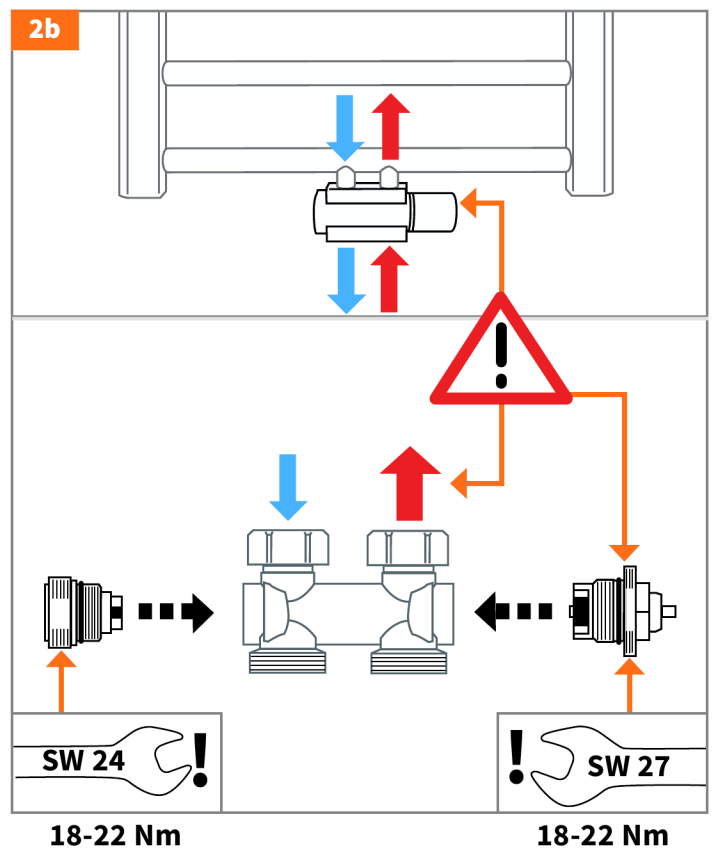
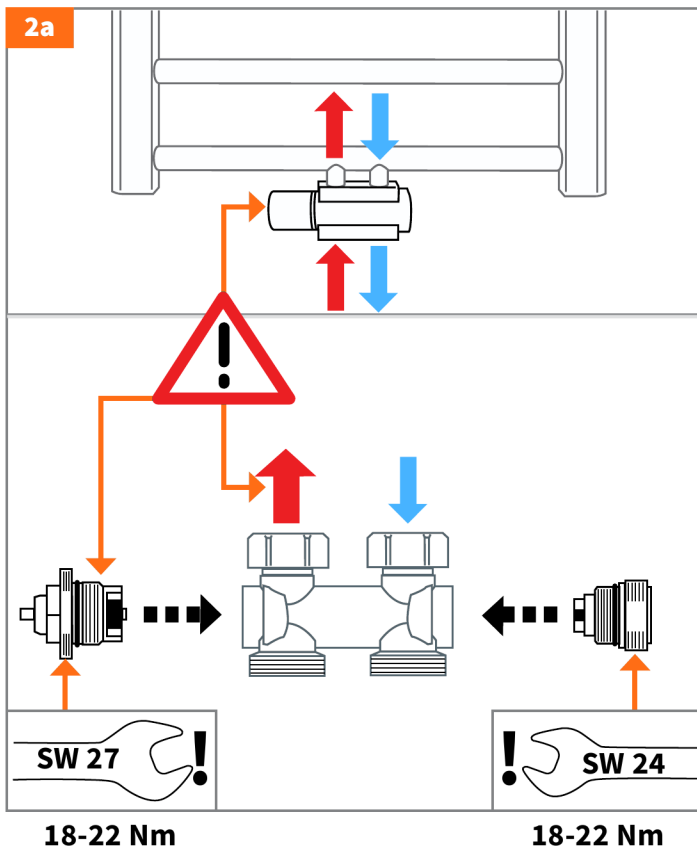
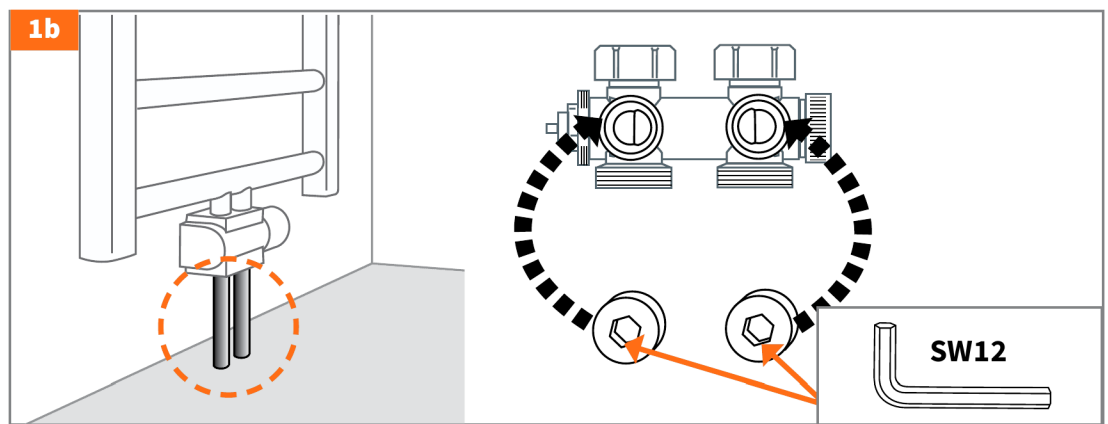
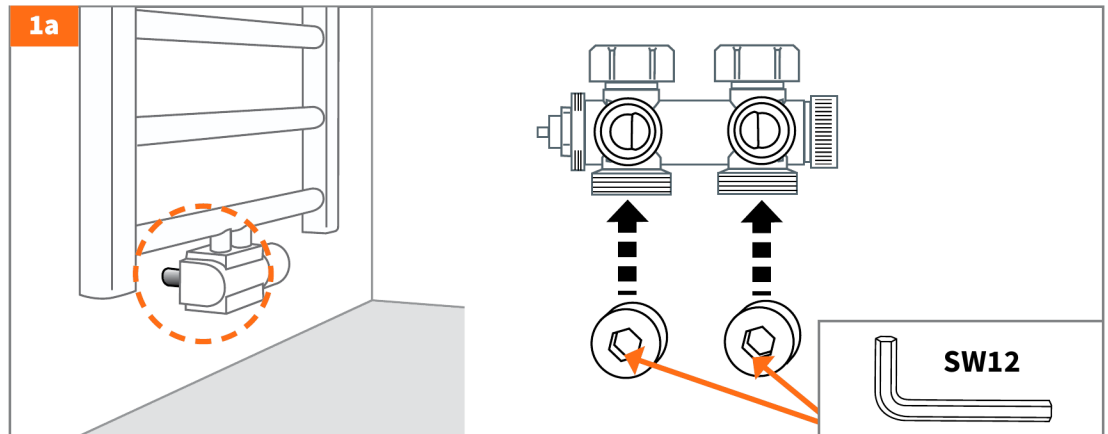


# Design-Ventilhahnblock-Set UNIVERSAL

mit Design-Blende und Thermostatkopf

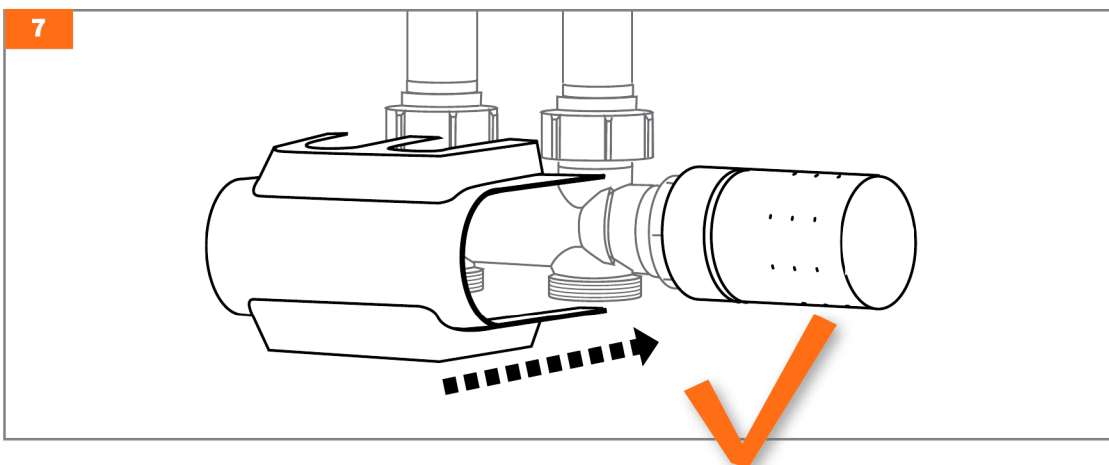
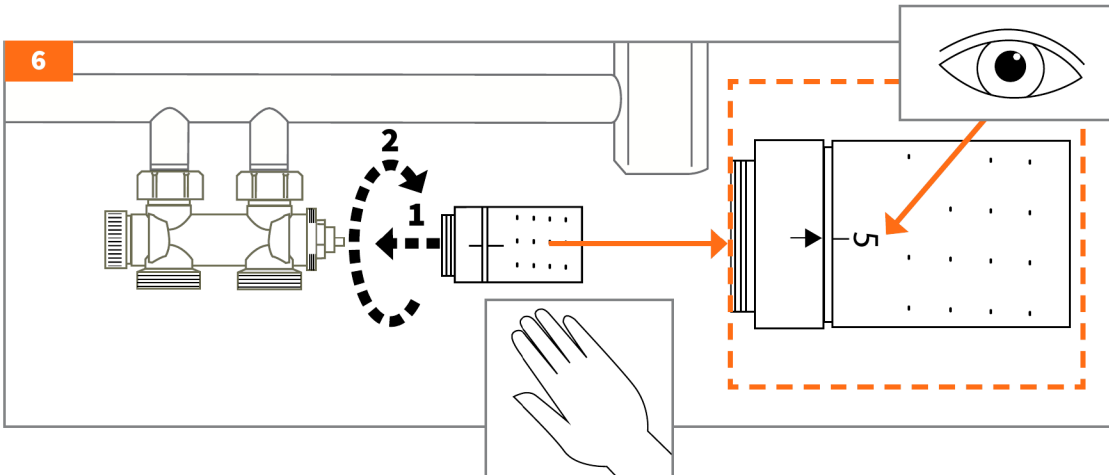
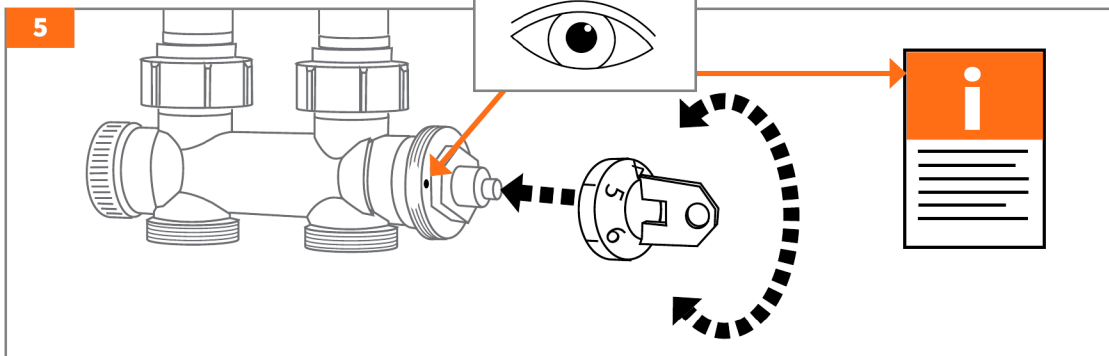
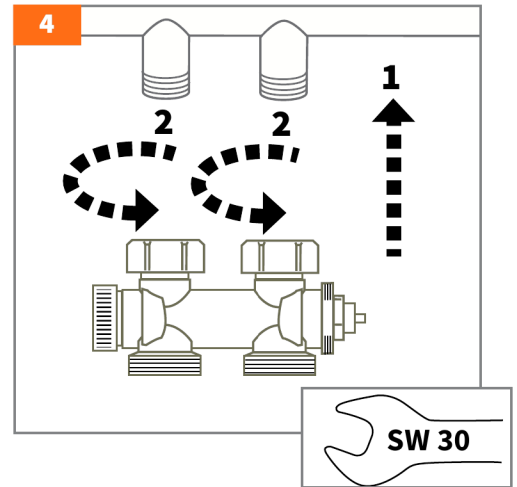
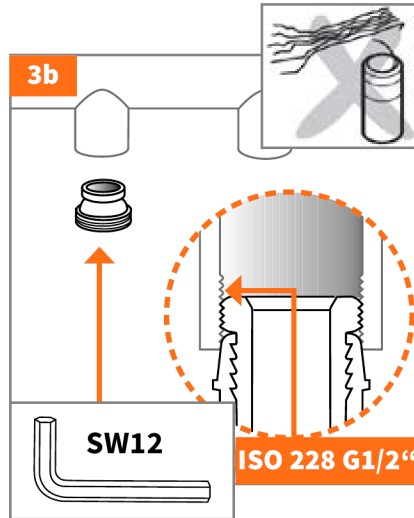
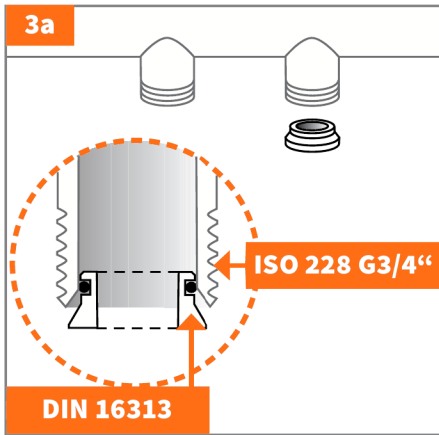


Max 110°C (230°F)  
 Max 10 bar  
 H<sub>2</sub>O VDI 2035



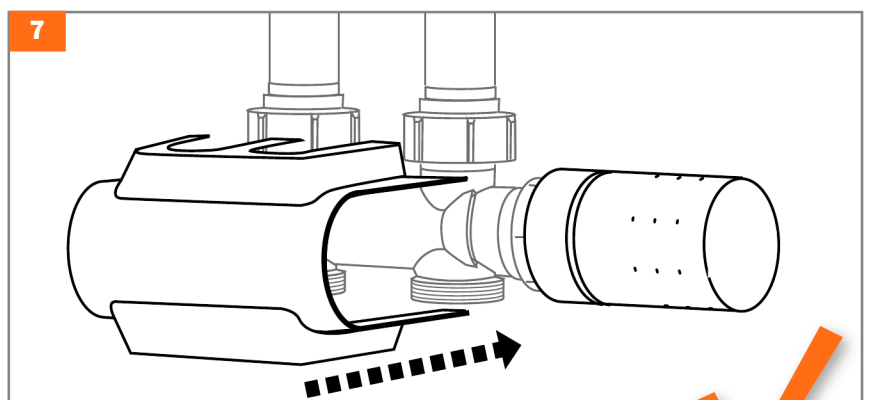
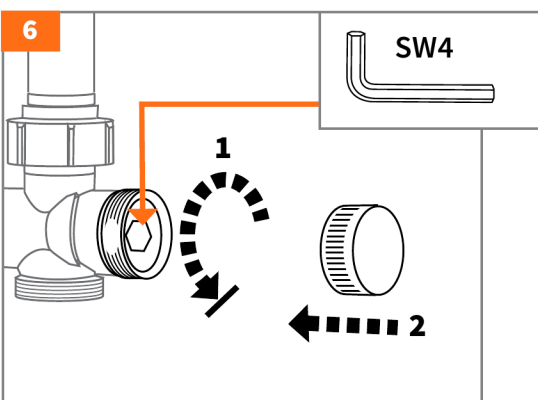
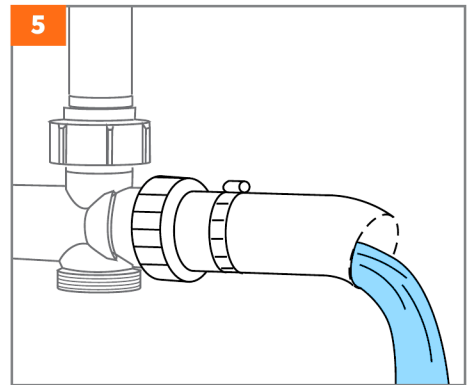
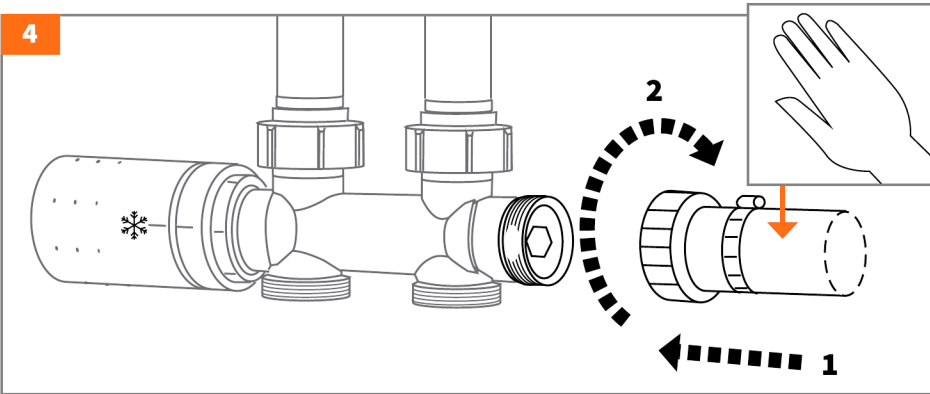
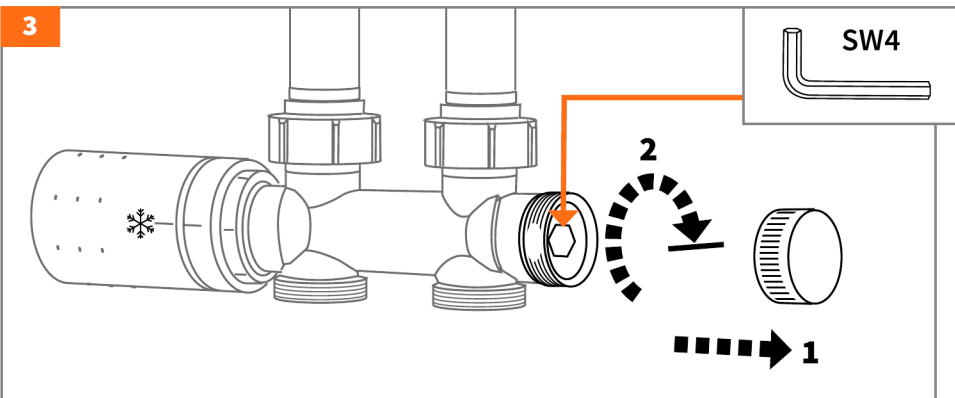
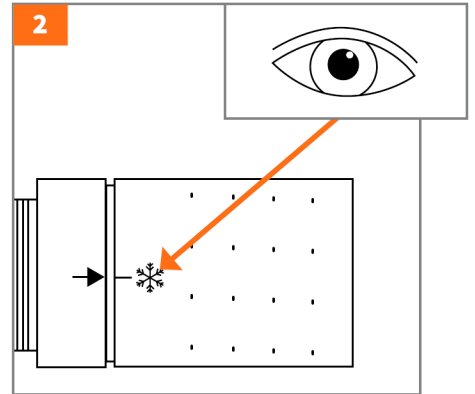
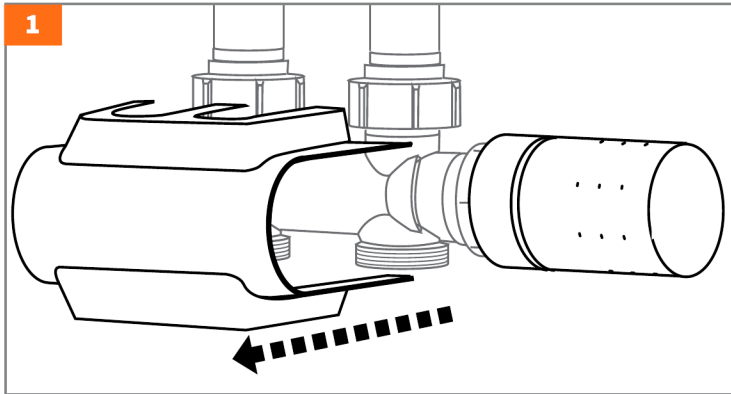
# Design-Ventilhahnblock-Set UNIVERSAL

mit Design-Blende und Thermostatkopf



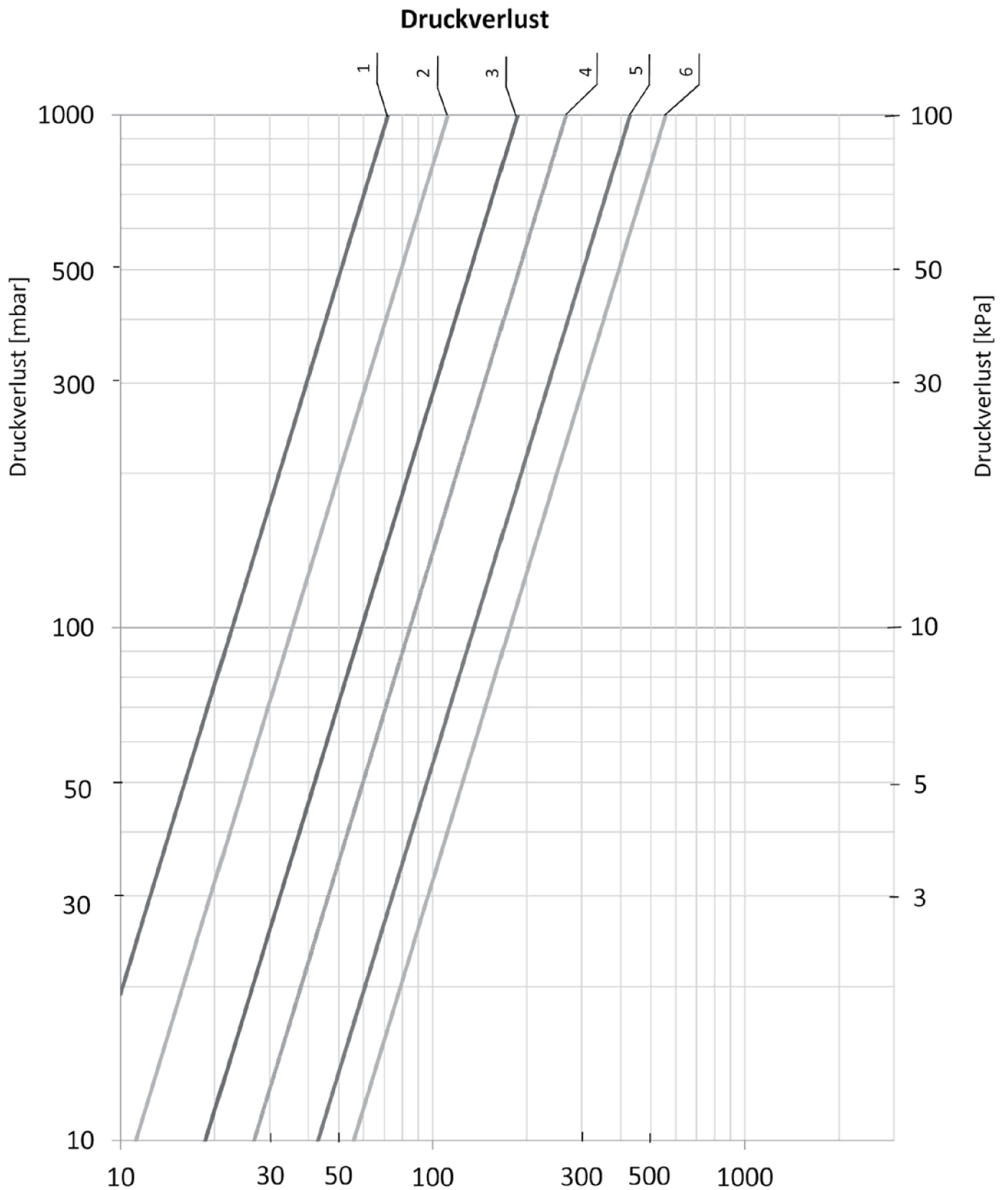
# Design-Ventilhahnblock-Set UNIVERSAL

mit Design-Blende und Thermostatkopf



# Design-Ventilhahnblock-Set UNIVERSAL

mit Design-Blende und Thermostatkopf



**Voreinstellung**

	1	2	3	4	5	6
<b>kvs</b>	0,07	0,11	0,19	0,27	0,43	0,56