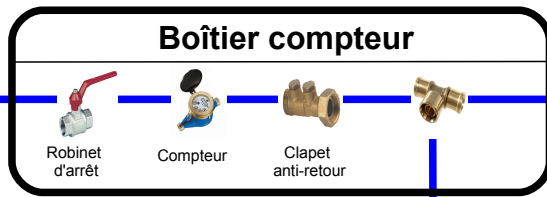


Ext

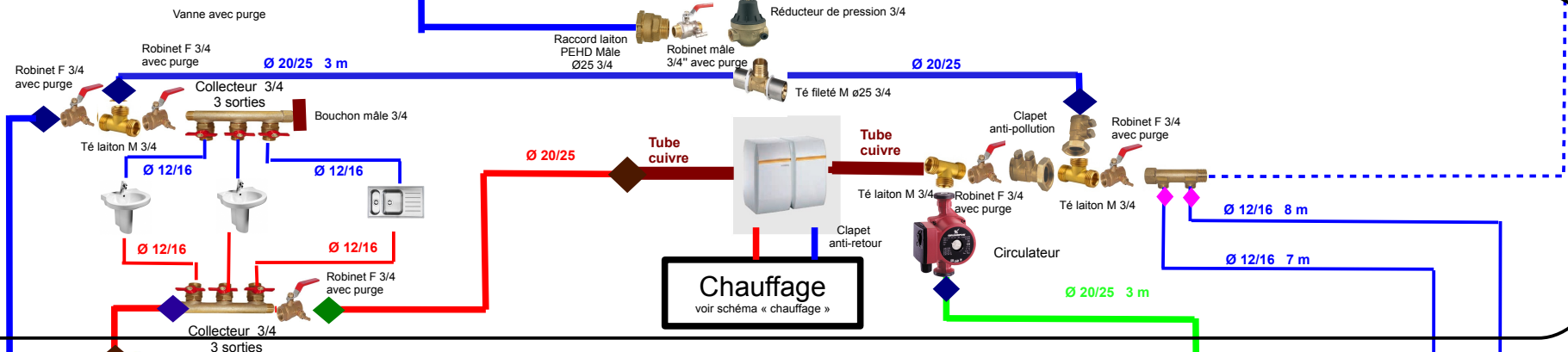
Réseau



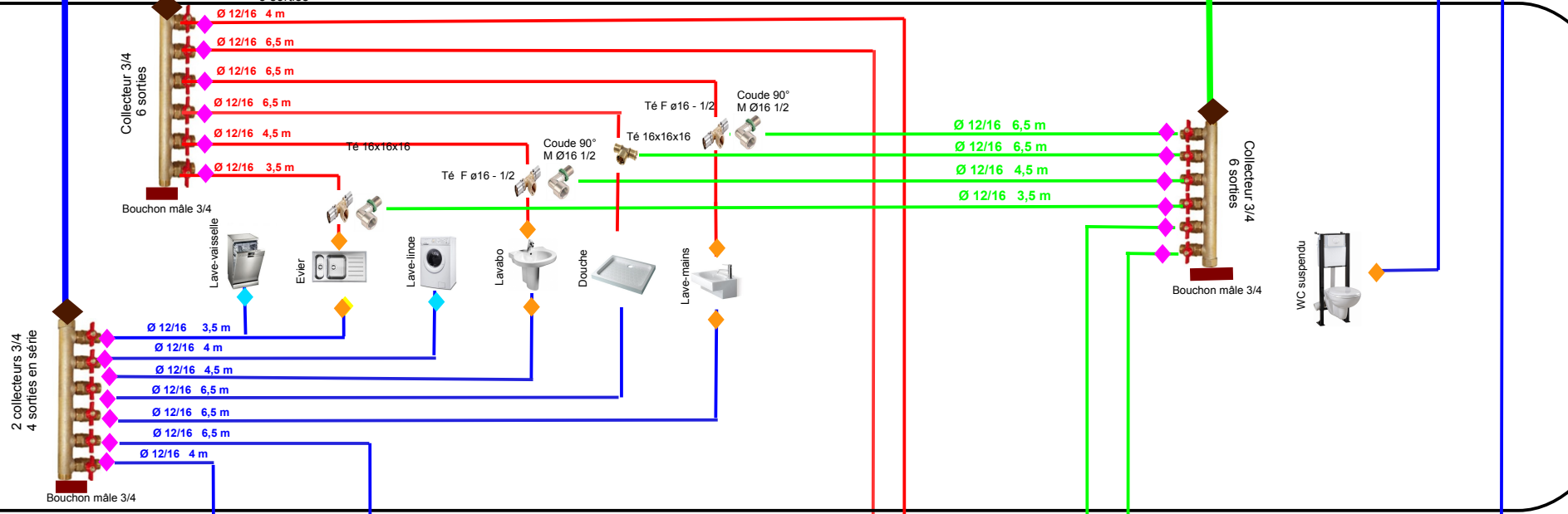
- ◆ Raccord mâle fixe ø16 1/2 multicouche
- ◆ Raccord mâle fixe ø25 3/4 multicouche
- ◆ Raccord mâle fixe ø16 3/8 multicouche
- ◆ Raccord femelle fixe ø25 3/4 multicouche
- ◆ Raccord mâle fixe ø25 3/4 multicouche
- ◆ Raccord femelle à écrou tournant ø16 1/2 multicouche

A voir plus tard
Forage ou eau de pluie

Sous-sol



Rez de chaussée



Etage

