

CONTACTEUR MANOMETRIQUE POUR EAU Type PT, PM



Notice d'utilisation

Utilisation

Pressostat pour eau pour emploi dans des systèmes d'autoclave

L'interrupteur assure automatiquement la marche et l'arrêt de l'électropompe selon les valeurs de pression réglées.

Construction

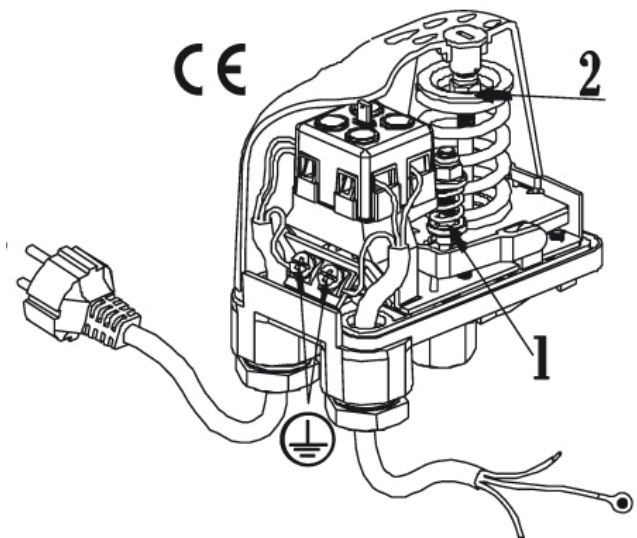
- Contact normalement fermé, alliage laiton revêtement Ag-Ni
PM contact bi-polaire 250 V; PT contact tri-polaire 500 V
- Bornes avec vis M4x8 avec etrier mobile 8x8 mm
- Membrane en caoutchouc NBR (nitrile) avec renfort textile (alimentaire pour PM5 et PT5)
- Raccordement hydraulique en acier zingué 1/4"
- Protection IP44
- Presse-étoupe anti-arrachage
- Interrupteur marche-arrêt

Caractéristiques techniques

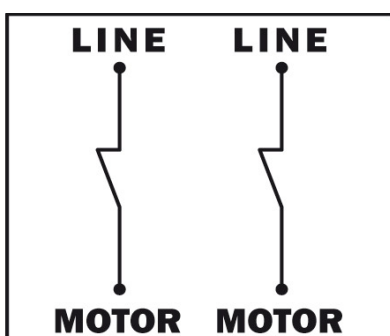
	PM5	PM12	PT5	PT12
Tension nominale	250 V	250 V	500 V	500 V
Courant nominal	16 A	16 A	16 A	16 A
Plage d'utilisation	1 - 5 bar	3 - 12 bar	1 - 5 bar	3 - 12 bar
Réglage usine	1,4 - 2,8 bar	5 - 7 bar	1,4 - 2,8 bar	5 - 7 bar
Différentiel (min - max)	0,6 - 2,3 bar	1,5 - 5 bar	0,6 - 2,3 bar	1,5 - 5 bar
Température ambiante max.	55°C	55°C	55°C	55°C

Réglage

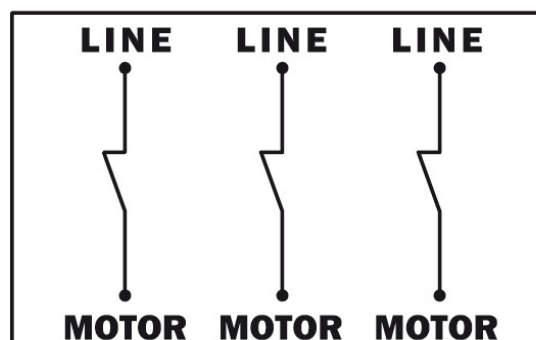
- Desserrer complètement l'écrou du différentiel (1);
- Agir sur l'écrou de mise en marche (2) jusqu'à établir la valeur d'enclenchement;
- Visser l'écrou du différentiel (1) jusqu'à obtenir la valeur de déclenchement désirée.



Configuration des contacts



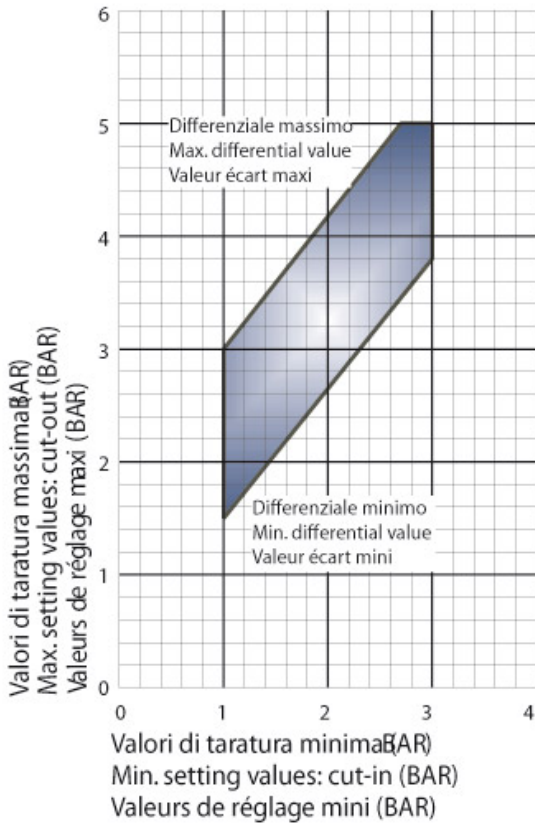
PM5 PM12



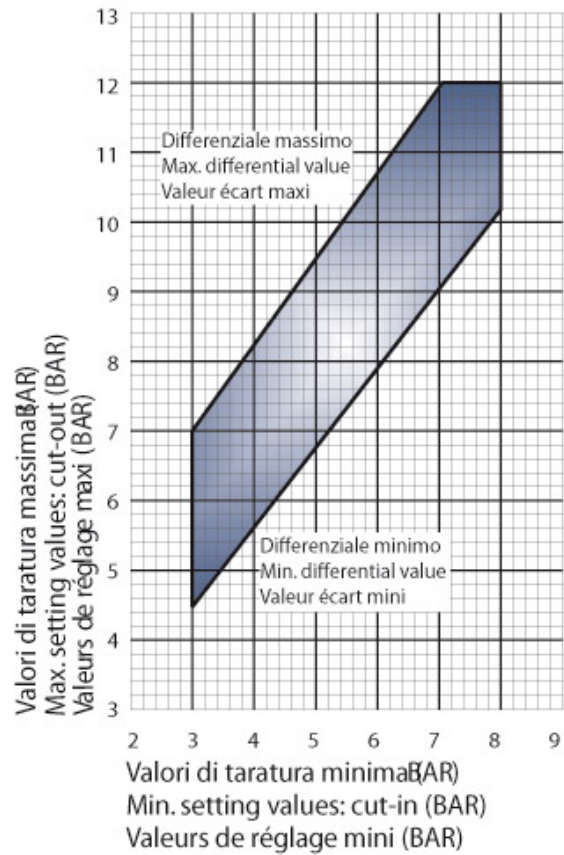
PT5 PT12

Courbes d'utilisation

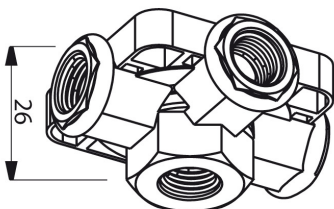
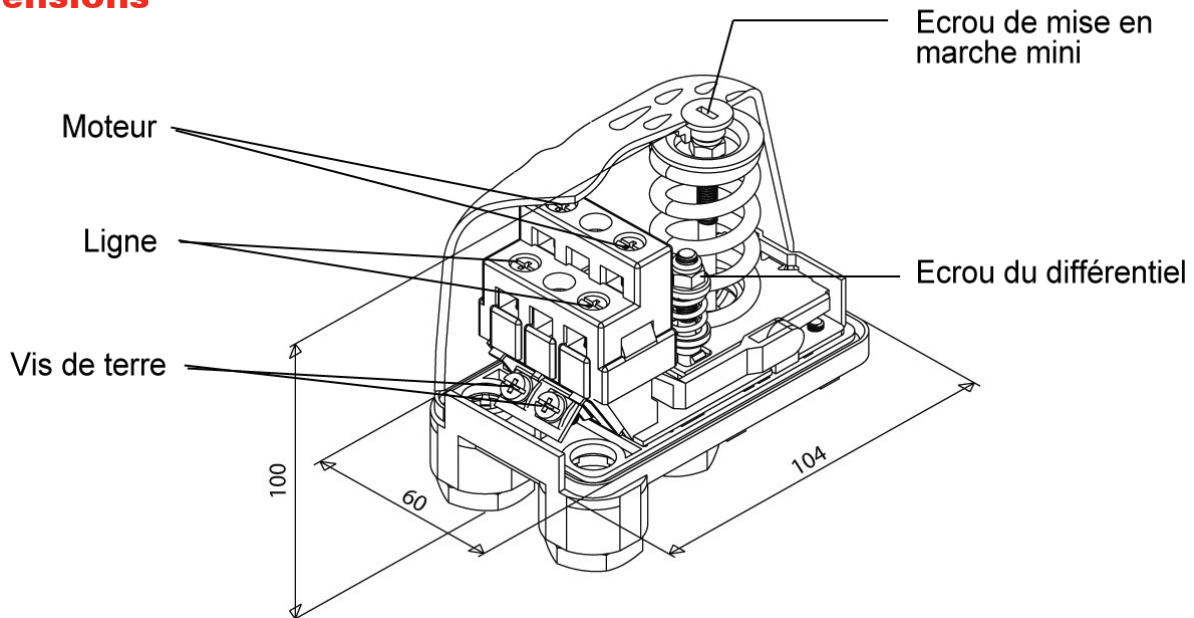
PM/5 - PT/5



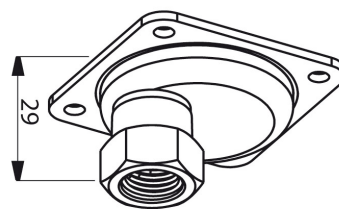
PM/12 - PT/12



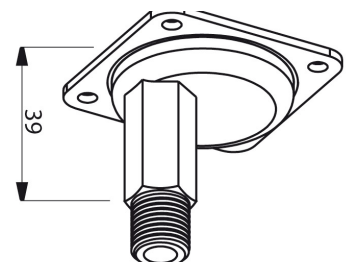
Dimensions



Embase 4 voies 1/4" F



Embase 1/4" F, écrou libre



Embase 1/4" M long