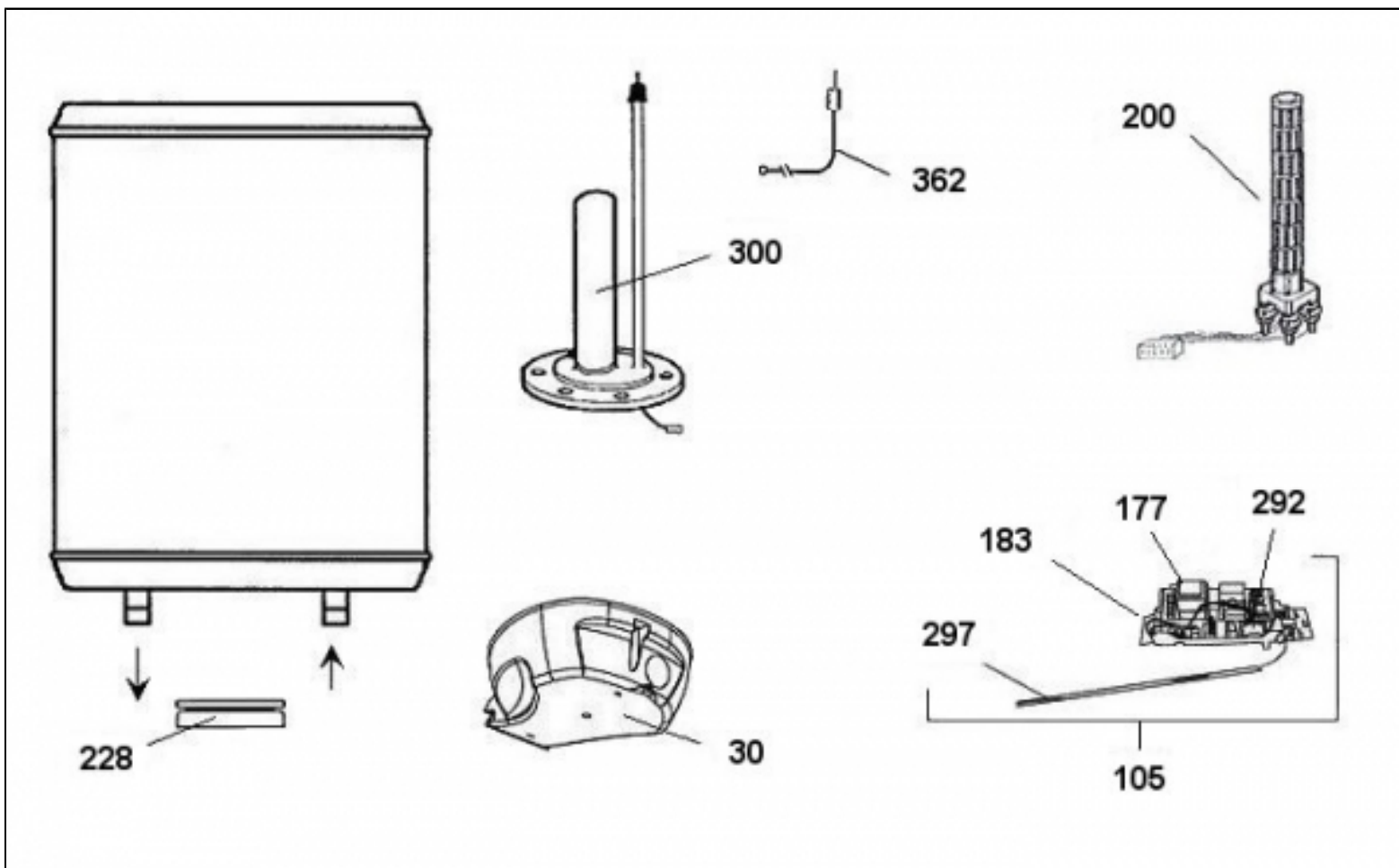


Atlantic Chauffage électrique & Chauffe-eau

| Référence | Puissance(W) | Tension(V) | Capacité/Largeur | Couleur | |
|-----------|--------------|------------|------------------|---------|---|
| 151115 | 1800 | 230 | 150 | | D |



| Repère | Libellé | Période | D |
|--------|--|---------|--------|
| 30 | CAPOT BLEU | | 022358 |
| 105 | KIT COMPLET THERMOSTAT ELECTRONIQUE TRI 230V | | 070218 |
| 105 | KIT COMPLET THERMOSTAT ELECTRONIQUE TRI 400V | | 070217 |
| 105 | KIT COMPLET THERMOSTAT ELECTRONIQUE MONO | | 070216 |
| 177 | CARTE DE PUISSANCE MONOPHASE | | 099110 |
| 177 | CARTE DE PUISSANCE TRI 230V | | 070220 |
| 177 | CARTE DE PUISSANCE TRI 400V | | 070210 |
| 183 | CARTE DE REGULATION MONO + BATTERIE | | 099111 |
| 200 | RESISTANCE STEATITE TRI 230V + CONNECTEUR | | 060482 |
| 200 | RESISTANCE STEATITE + CONNECTEUR | | 099104 |
| 201 | PATTE FIXATION RESISTANCE (NON REPRESENTE) | | 026075 |
| 228 | JOINT A LEVRE CONST. 344 | | 099060 |
| 292 | BATTERIE THERMOSTAT ELECTRONIQUE (4,8V) | | 070264 |
| 297 | SONDE DE TEMPERATURE | | 099112 |
| 300 | PORTE BOUGIE ACI + JOINT | | 099101 |

| | | | |
|-----|---------------------|--|--------|
| 362 | ANODE ACI + BOUCHON | | 399199 |
|-----|---------------------|--|--------|