

# IDEAL STANDARD

UN CHAUFFAGE D'AVANCE

*ZENIS DUO 3.33 FF HTE*

Chaudières murales à gaz à condensation à accumulation

Notice d'emploi et d'installation destinée  
à l'utilisateur et à l'installateur

**CE** 0085

Cher Client,

Nous sommes heureux que vous ayez choisi notre produit. Les chaudières sont fabriquées dans le souci de vous donner entière satisfaction, en respectant les normes de sécurité les plus strictes ainsi que les normes de qualité les plus sévères. Enfef, l'entreprise est homologuée ISO 9001 afin de vous assurer d'un niveau de qualité parmi les meilleurs. Afin que votre produit vous donne le meilleur service, nous vous conseillons de lire attentivement la présente notice avant toute utilisation. Les informations qu'elle contient vous permettront de tirer le meilleur parti de votre chaudière.

Attention:

Les différentes parties de l'emballage doivent être tenues hors de portée des enfants.

#### Entretenez régulièrement votre installation

L'entretien annuel de votre chaudière est obligatoire aux termes de la législation en vigueur . Il devra être effectué une fois par an par un professionnel qualifié:

- l'entretien de la chaudière (vérification, réglage, nettoyage, remplacement de pièces d'usure normale et détartrage éventuel);
- la vérification de l'étanchéité du conduit de la ventouse et du terminal.

Pour toutes les opérations d'entretien de votre chaudière, des formules de contrats d'entretiens annuels peuvent vous être proposées par des prestataires de services. Consultez votre installateur ou nos services commerciaux.

La garantie du constructeur, qui couvre les défauts de fabrication, ne doit pas être confondue avec les opérations décrites ci-dessus.

#### Garantie

Pour bénéficier de la garantie, l'appareil doit avoir été installé et mis en service par un professionnel conformément à la législation en vigueur , aux règles de l'art et DTU, ainsi qu'aux instructions de montage et de mise en service figurant dans la notice.

Ces modèles de chaudières possèdent le marquage CE conformément aux conditions essentielles des Directives suivantes :

- Directive gaz 90/396/CEE
- Directive Rendements 92/42/CEE
- Directive compatibilité électromagnétique 89/336/CEE
- Directive basse tension 73/23/CEE



# Index

<b>Instructions destinées à l'utilisateur</b>	Consignes générales avant l'installation	4
	Consignes générales avant la mise en service	4
	Mise en service de la chaudière	4
	Remplissage de la chaudière	10
	Arrêt de la chaudière	10
	Arrêt prolongé de l'installation - Protection contre le gel	10
	Changement de gaz	10
	Instructions de maintenance régulière	10
<b>Instructions destinées à l'installateur</b>	Consignes générales	11
	Consignes générales avant l'installation	12
	Gabarit de fixation de la chaudière au mur	12
	Dimensions chaudière	13
	Accessoires fournis dans le kit barrette de robinetterie	14
	Installation des conduits d'évacuation et d'aspiration	14
	Branchement électrique	16
	Procédure à suivre pour changer de gaz	21
	Configuration des paramètres de la chaudière	23
	Dispositifs de réglage et de sécurité	24
	Positionnement des électrodes d'allumage et de détection de flamme	25
	Vérification des paramètres de combustion	25
	Activation de la fonction ramonage	25
	Caractéristiques débit/hauteur manométrique à la plaque	26
	Vidange de l'eau contenue dans le ballon	26
	Vase expansion sanitaire	26
	Entretien annuel	27
Schéma fonctionnel circuits	28	
Schéma de câblage	29	
Caractéristiques techniques	32	

# Instructions destinées à l'utilisateur

**1. Consignes générales avant l'installation** Cette chaudière est destinée à chauffer l'eau à une température inférieure à la température d'ébullition à la pression atmosphérique. Elle doit être raccordée à une installation de chauffage, et à un réseau de distribution d'eau chaude sanitaire, en adéquation avec ses performances et avec sa puissance. Avant de faire raccorder la chaudière par un spécialiste, il est indispensable:

- 
- a) d'effectuer un lavage soigné de toutes les canalisations de l'installation, afin d'enlever d'éventuels résidus.

---

  - b) de vérifier que la chaudière soit prévue pour fonctionner avec le type de gaz disponible. On peut lire ces informations sur l'emballage et sur la plaque signalétique qui se trouve sur l'appareil.
  - c) de contrôler que le tirage du conduit de fumée soit suffisant, que le conduit ne présente pas d'étranglements, et qu'il n'y ait pas d'autres appareils raccordés sur le conduit à moins qu'il ne soit conçu pour l'évacuation de plusieurs appareils et conformément aux normes et prescriptions en vigueur.
  - d) de contrôler qu'en cas de raccords sur des cheminées préexistantes celles-ci soient parfaitement propres, car des encrassements qui se détachent des parois pendant le fonctionnement pourraient obstruer le passage des fumées.

**2. Consignes générales avant la mise en service** Le premier allumage doit être exécuté par le Service d'assistance technique autorisé qui devra vérifier:

- a) que les données indiquées sur la plaque signalétique correspondent à celles des réseaux d'alimentation (électrique, hydraulique, gaz);
- b) que l'installation est conforme aux réglementations, arrêtés et normes en vigueur et notamment au DTU P 45-204 et Arrêté du 2 Août 1977 "Règles techniques de Sécurité".
- c) que le branchement électrique sur le réseau est réglementaire et que la chaudière est raccordée à une prise de terre.

Le non-respect de ces indications entraîne l'annulation de la garantie.

Avant la mise en service enlevez la pellicule protectrice de votre chaudière sans utiliser d'outils ni de matériaux abrasifs qui pourraient endommager les parties laquées.

**3. Mise en service de la chaudière** Procédez de la manière suivante afin d'effectuer correctement les opérations d'allumage:

- 1) brancher la chaudière sur le réseau électrique;
- 2) ouvrir le robinet gaz;
- 3) suivre les instructions données ci-dessous concernant les réglages à effectuer sur le panneau de commande de la chaudière.

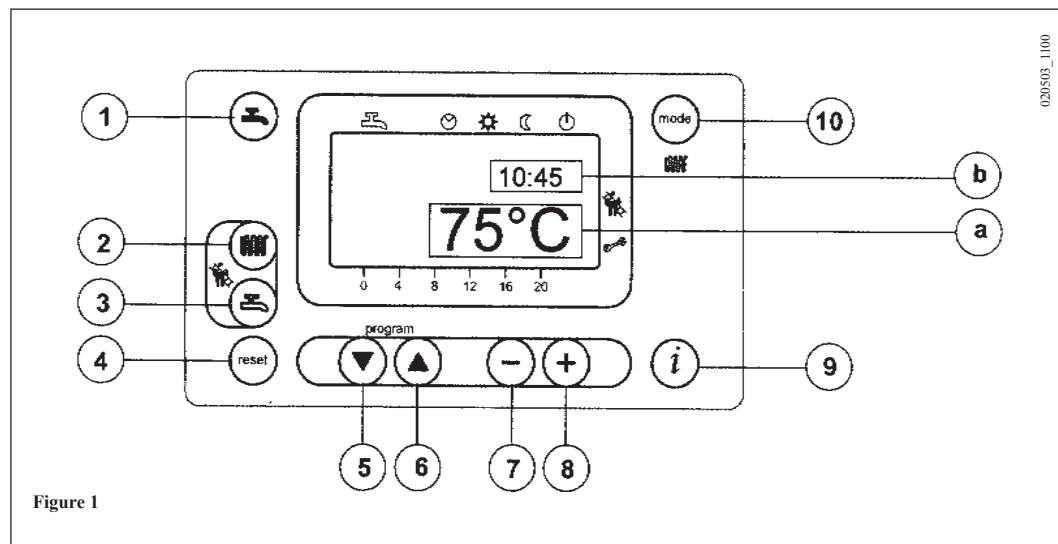


Figure 1

### LEGENDE DES TOUCHES

- Touche de fonctionnement sanitaire on/of (arrêt/marche)
- Touche de réglage de la température de l'eau de chauffage
- Touche de réglage de la température de l'eau sanitaire
- Touche de réinitialisation (réarmement)
- Touche d'accès et de défilement des programmes
- Touche d'accès et de défilement des programmes
- Touche de réglage des paramètres (diminution de valeur)
- Touche de réglage des paramètres (augmentation de valeur)
- Touche d'affichage des informations
- Touche de configuration du mode chauffage

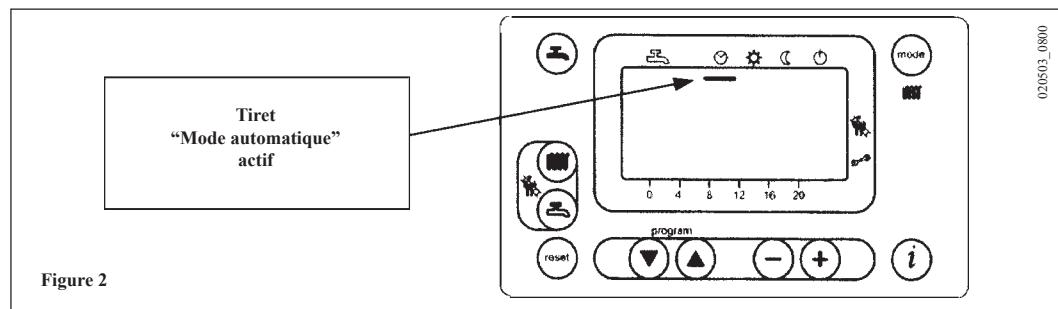
### LEGENDE DES SYMBOLES SUR L'AFFICHEUR


- Fonctionnement en mode sanitaire
- Fonctionnement en mode chauffage
- Fonctionnement automatique
- Fonctionnement manuel à la température maximum réglée
- Fonctionnement manuel à la température réduite
- Standby (éteint)
- Température extérieure
- Présence de la flamme (allumé)
- Présence anomalie pouvant être réinitialisée
- a)** Afficheur PRINCIPAL
- b)** Afficheur SECONDAIRE

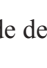

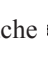
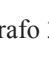
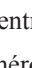
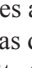

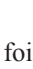
### 3.1 Description des touches

- (2) En appuyant sur cette touche, il est possible de régler la température de refoulement de l'eau en chauffage comme décrit au paragraphe 3-3.
- (3) En appuyant sur cette touche, il est possible de régler la température de l'eau sanitaire comme décrit au paragraphe 3-4.
- (10) **Touche de marche en mode chauffage.**

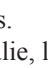

En appuyant sur la touche il est possible d'activer quatre modes de fonctionnement de la chaudière en chauffage ; ces modes sont identifiés par la visualisation sur l'afficheur d'un tiret noir sous le symbole correspondant comme décrit ci-dessous :



- Figure 2
- a) ☑ **Fonctionnement automatique.** Le fonctionnement de la chaudière est subordonné au programme horaire comme décrit au paragraphe 3-5.1 : “Programme horaire quotidien du fonctionnement du chauffage”;
  - b) ⚙ **Fonctionnement manuel à la température maximum réglée.** La chaudière s’allume indépendamment du programme horaire réglé. La température de fonctionnement est celle réglée à l’aide de la touche  (paragraphe 3-3 : “Réglage de la température maximum de chauffage”);
  - c) ☾ **Fonctionnement manuel à la température réduite.** La température de fonctionnement est celle réglée au paragraphe 3-6 : “Réglage de la température réduite de chauffage”.
  - d) ⏸ **stand-by.** La chaudière ne marche pas en mode chauffage, la fonction antigel reste activée.

-  **(1) Touche fonctionnement en mode sanitaire on/off (marche/arrêt).** En appuyant sur cette touche il est possible d’activer ou de désactiver cette fonction qui est identifiée par la visualisation sur l’afficheur d’un tiret noir sous le symbole .
-  **(4) Touche de réinitialisation.** En cas d’anomalie, voir paragraphe 3-7 “Signaux d’anomalie et réarmement de la chaudière”, il est possible de rétablir le fonctionnement de l’appareil en appuyant sur cette touche pendant deux secondes au moins. Si l’on appuie sur cette touche lorsqu’il n’y a pas d’anomalie, le signal “E153” apparaît sur l’afficheur et il faut appuyer de nouveau sur cette touche (pendant deux secondes au moins) pour rétablir le fonctionnement.
-  **(9) Touche informations.** En appuyant plusieurs fois sur cette touche, il est possible de visualiser les informations suivantes :
  - température (°C) de l’eau en mode sanitaire ;
  - température (°C) extérieure ; fonctionne seulement avec une sonde externe reliée.
 Appuyer sur une des deux touches   pour sortir et retourner au menu principal.

### 3-2 - Réglage de l’heure

- a) Appuyer sur une des deux touches   pour entrer dans la fonction de programmation; La lettre P apparaît sur l’afficheur suivie par un numéro (ligne de programme);

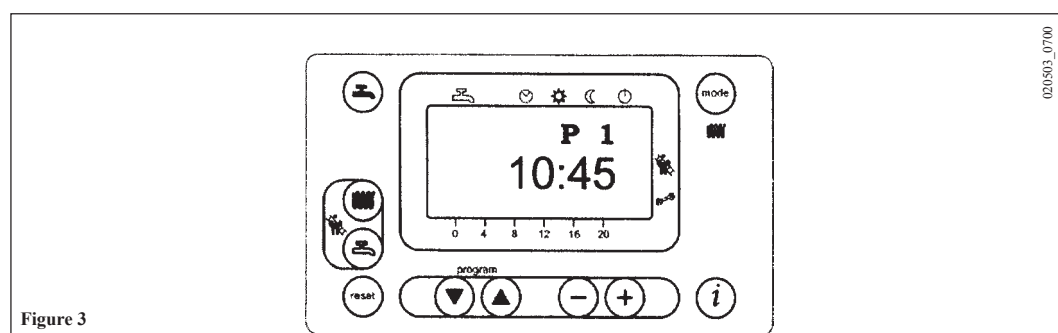











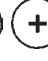


Figure 3





- b) Appuyer sur les touches   jusqu'à ce que le message P1 relatif à l'heure à régler apparaisse;
- c) Appuyer sur les touches   pour régler l'heure ; la lettre P commencera à clignoter sur l'afficheur;
- d) Appuyer sur la touche  pour mémoriser et terminer la programmation;

### 3-3 – Réglage de la température maximum de chauffage

- Appuyer sur la touche  (2- figure1) pour régler la température de l'eau de chauffage;
- Appuyer sur les touches   pour régler la température voulue;
- Appuyer sur une des deux touches  (1 o 10 - figure1) pour mémoriser et retourner au menu principal.







**N.b** – Avec une sonde externe reliée, à l'aide de la touche  (2 – figure1) il est possible d'effectuer la translation de la courbe de chauffage. Appuyer sur les touches   pour diminuer ou augmenter la température ambiante de la pièce à chauffer.

### 3-4 – Réglage de la température de l'eau en mode sanitaire

- Appuyer sur la touche  (3-figure 1) pour régler la température maximum de l'eau en mode sanitaire;
- Appuyer sur les touches   pour régler la température voulue;
- Appuyer sur une des deux touches  (1 o 10 - figure1) pour mémoriser et retourner au menu principal.

### 3-5– Configuration du programme quotidien de fonctionnement en mode chauffage et sanitaire.





#### 3-5.1 – Programme horaire quotidien de fonctionnement du chauffage

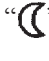
- Appuyer sur une des deux touches   pour entrer dans la fonction de programmation;
- a) Appuyer sur ces touches jusqu'à ce que le message P1 relatif à l'heure de début de programme apparaisse;
- b) Appuyer sur les touches   pour régler l'heure;
- Appuyer sur la touche  , le message P12 relatif à l'heure de fin de programme apparaît sur l'afficheur;
- Répéter les opérations décrites aux points a et b jusqu'au troisième et dernier cycle (ligne de programme P16);
- Appuyer sur la touche  pour mémoriser et terminer la programmation.

#### 3-5.2 - Programme horaire quotidien du fonctionnement en mode sanitaire.

- Effectuer les mêmes opérations que celles décrites au paragraphe 3-5.1 pour les lignes de programme 31 à 36.

### 3-6 - Réglage de la température réduite de chauffage

- Appuyer sur une des deux touches   pour entrer dans la fonction de programmation;
- Appuyer dessus jusqu'à ce que le message P5 relatif à la température à régler apparaisse;
- Appuyer sur les touches   pour régler la température voulue.

Ce fonctionnement est actif lorsque le mode de fonctionnement en chauffage réduit “” est activé ou lorsque le programme quotidien ne demande pas de chaleur.


**N.b** – Avec une sonde externe reliée, il est possible de régler, à l'aide du paramètre P5, la température ambiante minimum de la pièce à chauffer.


### 3-7 - Tableau des paramètres ajustables par l'utilisateur

N° paramètre	Description du paramètre	Valeur d'usine	Range
P1	Réglage de l'heure du jour	———	0...23:59
P5	Réglage de la température réduite en mode chauffage (°C)	25	25..80
P11	Début de la première phase de programme quotidien chauffage automatique	6:00	00:00...24:00
P12	Fin de la première phase de programme quotidien chauffage automatique	22:00	00:00...24:00
P13	Début de la deuxième phase de programme quotidien chauffage automatique	0:00	00:00...24:00
P14	Fin de la deuxième phase de programme quotidien chauffage automatique	0:00	00:00...24:00
P15	Début de la troisième phase de programme quotidien chauffage automatique	0:00	00:00...24:00
P16	Fin de la troisième phase de programme quotidien chauffage automatique	0:00	00:00...24:00
P31	Début de la première phase de programme quotidien sanitaire	0:00	00:00...24:00
P32	Fin de la première phase de programme quotidien sanitaire	24:00	00:00...24:00
P33	Début de la deuxième phase de programme quotidien sanitaire	0:00	00:00...24:00
P34	Fin de la deuxième phase de programme quotidien sanitaire	0:00	00:00...24:00
P35	Début de la troisième phase de programme quotidien sanitaire	0:00	00:00...24:00
P36	Fin de la troisième phase de programme quotidien sanitaire	0:00	00:00...24:00
P45	Réinitialisation des programmes quotidiens du chauffage et du sanitaire (valeurs d'usine). Appuyer simultanément pendant 3 secondes environ sur les touches - + , le chiffre 1 apparaît sur l'afficheur. Confirmer en appuyant sur une des deux touches (←) (→)	0	0...1
P516	Température de commutation automatique ETE - HIVER avec sonde externe reliée. En configurant cette valeur de température, la chaudière passe automatiquement du mode été au mode hiver lorsque la sonde externe mesure une température, calculée sur 24 heures, plus élevée.	20	8...30
P532	Pente Courbe chauffage circuit HC1 <b>(paramètre destiné à l'installateur).</b>	15	1 ... 40
P533	Pente Courbe chauffage circuit HC2 <b>(paramètre destiné à l'installateur).</b>	15	1 ... 40
P534	Ecart parallèle courbe circuit HC1 <b>(paramètre destiné à l'installateur).</b>	0	-31 ... 31 K
P535	Ecart parallèle courbe circuit HC2 <b>(paramètre destiné à l'installateur).</b>	0	-31 ... 31 K

### 3-8 - Signaux d'anomalie et réarmement de la chaudière

En cas d'anomalie, un code de signalisation clignotant s'affiche sur l'afficheur.

Sur l'afficheur principal (figure 1 a), les signaux d'anomalie et le symbole  (figure 4) apparaissent.

Le réarmement est possible à l'aide de la touche de réinitialisation , sur laquelle il faut appuyer pendant deux secondes au moins.

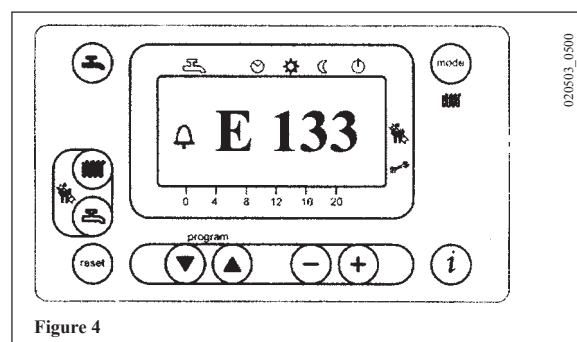


Figure 4



Sur l'afficheur secondaire (figure 1 b), les signaux d'anomalie et l'heure qui s'alternent en clignotant (figure 4.1) apparaissent. La RAZ des anomalies qui apparaissent sur l'affichage secondaire n'est pas possible avant d'avoir d'abord éliminé la cause qui en a provoqué la signalisation.

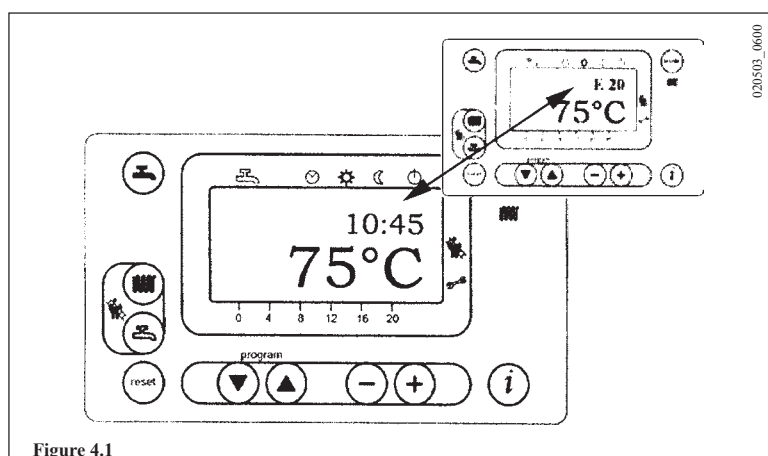


Figure 4.1

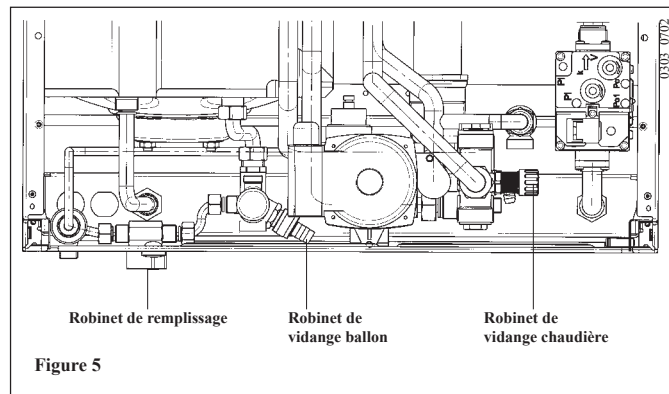
### 3.9 Tableau recapitulatif des signaux d'erreur

Code anomalie	description de l'anomalie	intervention
10	capteur sonde exterieure en panne	appeler le centre d'assistance technique agréé.
20	capteur CTN chauffage en panne	appeler le centre d'assistance technique agréé
50	capteur CTN sanitaire en panne	appeler le centre d'assistance technique agréé
110	declenchement thermostat de sécurité ou fumées	appuyer sur la touche de reinitialisation (2 secondes environ). En cas de declenchement repeté de ce dispositif, appeler le centre d'assistance technique agréé.
132	declenchement thermostat au sol	appeler le centre d'assistance technique agréé
133	absence de gaz	appuyer sur la touche de reinitialisation (2 secondes environ). Si l'anomalie persiste, appeler le centre d'assistance technique agréé.
135	absence d'alimentation électrique du ventilateur	appeler le centre d'assistance technique agréé
151	erreur interne carte de la chaudiere	eteindre electriquement la chaudiere pendant un laps de temps de 10 secondes. Si l'anomalie persiste, appeler le centre d'assistance technique agréé.
153	il a été appuyé sur la touche de reinitialisation sans raison	appuyer une deuxieme fois sur la touche (2 secondes environ)
154	erreur interne carte de chaudiere	Appuyer sur la touche reset (pendant 2 s environ) puis réappuyer sur celle-ci lorsqu'apparaît la signalisation E153.
160	seuil vitesse ventilateur pas atteint	appeler le centre d'assistance technique agréé.
164	absence d'autorisation du pressostat différentiel hydraulique	verifier que la pression de l'installation est bien celle prescrite. Se reporter au chapitre remplissage installation. Si l'anomalie persiste, appeler le centre d'assistance technique agréé.
183	phase de mémorisation des paramètres	Si la signalisation reste affichée pendant plus de 3 secondes, appuyer sur la touche reset (pendant 2 s environ) puis réappuyer sur celle-ci lorsqu'apparaît la signalisation E153.

Toutes les anomalies sont affichées dans l'ordre d'importance ; si plusieurs anomalies se présentent simultanément, la première affichée est celle ayant la plus grande priorité. Après avoir éliminé la cause de la première anomalie, la deuxième s'affichera et ainsi de suite.

Si une anomalie donnée se présente fréquemment, s'adresser au Service d'Assistance Technique Agréé.

**4. Remplissage de la chaudière** Important: Vérifiez périodiquement que la pression lue sur le manomètre (11) lorsque l'installation est froide soit de 1 - 1,5 bar. En cas de surpression, manœuvrez le robinet de vidange de la chaudière. Si la pression est inférieure, manœuvrez le robinet de remplissage de la chaudière (figure 5a ou 5b). Nous vous conseillons d'ouvrir ce robinet très lentement, de manière à faciliter la purge d'air. Si vous observez de fréquentes diminutions de pression, demandez au Service d'assistance technique autorisé d'intervenir.



---

La chaudière est équipée d'un pressostat différentiel hydraulique qui bloque le fonctionnement de la chaudière si la pompe est bloquée ou si l'eau manque.

---

**5. Arrêt de la chaudière** Pour éteindre la chaudière, il faut interrompre l'alimentation électrique de l'appareil.

**6. Arrêt prolongé de l'installation** Il est bon d'éviter de vidanger toute l'installation de chauffage car les renouvellements d'eau provoquent des dépôts de calcaire inutiles et dangereux à l'intérieur de la chaudière et des corps chauffants.

**Protection contre le gel**

Si vous n'utilisez pas l'installation au cours de l'hiver et s'il y a risque de gel, nous vous conseillons de mélanger l'eau de l'installation à des produits antigels destinés à cet usage spécifique (par ex. du glycol propylénique associé à des inhibiteurs d'entartrage et de corrosion). La gestion électronique de la chaudière est munie d'une fonction "antigel" qui, lorsque la température de départ chauffage est inférieure à 5°C fait fonctionner le brûleur jusqu'à l'obtention d'une température de départ de 30°C.

Cette fonction est opérationnelle si:

- \* la chaudière est alimentée électriquement;
- \* il y a du gaz;
- \* la pression de l'installation correspond à la valeur prescrite;
- \* la chaudière n'est pas en sécurité.

**7. Changement de gaz** Les chaudières peuvent fonctionner aussi bien avec du gaz naturel qu'avec du gaz GPL. Si une transformation est nécessaire, il faut s'adresser au Service d'assistance technique autorisé.

**8. Instructions de maintenance régulière** Afin de garantir à votre chaudière une efficacité de fonctionnement et une sécurité parfaite, il faut à la fin de chaque saison la faire inspecter par le Service d'assistance technique autorisé. Une maintenance sérieuse permet toujours de faire des économies au niveau de la gestion de l'installation. Le nettoyage externe de l'appareil ne doit pas être effectué à l'aide de substances abrasives, agressives et/ou facilement inflammables (par ex. l'essence, les alcools, etc.) et de toute manière l'appareil ne doit pas fonctionner en phase de nettoyage (voir chapitre arrêt de la chaudière).

# Instructions destinées à l'installateur

**9. Consignes générales** Les remarques et instructions techniques ci-après s'adressent aux installateurs pour leur donner la possibilité d'effectuer une installation parfaite. Les instructions concernant l'allumage et l'utilisation de la chaudière sont contenues dans les instructions destinées à l'utilisateur.

L'installation et l'entretien de l'appareil doivent être effectués par un professionnel qualifié conformément aux textes réglementaires et règles de l'art en vigueur, notamment:

## **Bâtiments d'habitation**

- \* Arrête du 2 août 1977: Règles Techniques et de Sécurité applicables aux installations de gaz combustibles et d'hydrocarbures liquéfiés situées à l'intérieur des bâtiments et de leur dépendances.
- \* Norme DTU P 45-204 - Installations de gaz (anciennement DTU n° 61- 1- Installations de gaz - Avril 1982 + additif n°1 Juillet 1984).
- \* Règlement Sanitaire Départemental.
- \* Norme NF C 15-100 - Installations électriques à basse tension - Règles.

## **Etablissements recevant du public:**

- \* Règlement de sécurité contre l'incendie et la panique dans les établissements recevant du public:
  - a) Prescriptions générales pour tous les appareils:
- \* Articles GZ: Installations aux gaz combustibles et hydrocarbures liquéfiés.
- \* Articles CH: Chauffage, ventilation, réfrigération, conditionnement d'air et production de vapeur et d'eau chaude sanitaire.
  - b) Prescription particulières à chaque type d'établissements recevant du public (hôpitaux, magasins, etc...).

## **Recommandation:**

Si la région est exposée aux risques de foudre (installation isolée en bout de ligne EDF.) prévoir un parafoudre.

Notre garantie est subordonnée à cette condition.

## **Protection du réseau d'eau potable**

La présence sur l'installation d'une fonction de disconnection du type CB à zones de pressions différentes non contrôlables répondant aux exigences fonctionnelles de la norme NF 3011, destinée à éviter les retours d'eau de chauffage vers le réseau d'eau potable est requise par les articles 16-7 et 16-8 du Règlement Sanitaire Départemental Type.

Un disconnecteur est placé sur la barrette robinetterie de la chaudière.

Il faut également tenir compte du fait que:

- La chaudière peut être utilisée avec n'importe quel type d'émetteur alimenté en bitube ou monotube. Les sections du circuit seront de toute manière calculées suivant les méthodes normales, en tenant compte des caractéristiques hydrauliques disponibles et indiquées à la page 26.
  - Les différentes parties de l'emballage (sacs en plastique, polystyrène, etc.) ne doivent pas être laissées à la portée des enfants étant donné qu'elles constituent une source potentielle de danger.
  - Le premier allumage doit être exécuté par le Service d'assistance technique autorisé.
- Le non-respect de cette préconisation entraîne l'annulation immédiate de la garantie.

**10. Consignes générales avant l'installation** Cette chaudière est destinée à chauffer l'eau à une température inférieure à la température d'ébullition à pression atmosphérique. La chaudière doit être raccordée à une installation de chauffage et à un réseau de distribution d'ECS, en adéquation avec ses performances et avec sa puissance.

Sur l'installation, il est indispensable:

- a) de vérifier que la chaudière soit prévue pour fonctionner avec le type de gaz disponible. On peut lire ces informations sur l'emballage et sur la plaque signalétique qui se trouve sur l'appareil.

---

- b) de contrôler que le tirage du conduit de fumée soit suffisant, que le conduit ne présente pas d'étranglements, et qu'il n'y ait pas d'autres appareils raccordés sur le conduit à moins qu'il ne soit conçu pour l'évacuation de plusieurs appareils et conformément aux normes et prescriptions en vigueur.

---

- c) de contrôler qu'en cas de raccords sur des cheminées préexistantes celles-ci soient parfaitement propres, car des encrassements qui se détachent des parois pendant le fonctionnement pourraient obstruer le passage des fumées.

En outre, pour garantir toujours le parfait fonctionnement et la validité de la garantie, il est impératif de suivre les recommandations suivantes:

**1. Circuit sanitaire:**

si la dureté de l'eau dépasse 20 °F (1 °F = 10 mg de carbonate de calcium par litre d'eau), il faut prévoir l'installation d'un doseur de polyphosphates ou de tout autre appareil d'une efficacité au moins équivalente et conforme aux normes d'Hygiène publique.

**2. Circuit chauffage**

2.1. installation neuve

Avant de procéder à l'installation de la chaudière, le circuit doit être convenablement nettoyé afin d'éliminer les résidus de filetages, les scories de soudures, les traces de solvants, en utilisant des produits appropriés vendus en commerce.

2.2. installation existante

Avant de procéder à l'installation de la chaudière, le circuit doit être convenablement débarrassé des boues et des agents contaminants en utilisant des produits appropriés vendus en commerce.

Ne pas utiliser de solutions acides ou alcalines ni de produits pouvant attaquer les métaux, les parties en plastique et en caoutchouc (produits préconisés : SENTINEL X400 et X100). Il faut toujours respecter les instructions d'emploi de ceux-ci.

A noter que la présence de tout dépôt solide dans le circuit de chauffage entraîne des problèmes de fonctionnement de la chaudière (ex.: surchauffe et fonctionnement bruyant de l'échangeur).

**11. Gabarit de fixation de la chaudière au mur** Après avoir choisi l'endroit exact où la chaudière sera positionnée, fixer le gabarit au mur. Procéder à la pose de l'installation en partant de la position des raccords hydrauliques et de gaz présents sur la traverse inférieure du gabarit.

Dans le cas d'installations anciennes ou si on effectue un remplacement, il est de plus conseillé de prévoir sur le retour à la chaudière et en position basse un pot de décantation destiné à recueillir les dépôts ou les scories présents même après le lavage, et qui pourraient entrer en circulation au cours du temps.

Une fois la chaudière fixée sur le gabarit, effectuer le raccordement aux conduits d'évacuation et d'aspiration, fournis comme accessoires, en suivant les indications contenues dans les chapitres suivants.

Raccorder le conduit de décharge au siphon fourni avec la chaudière. Raccorder le siphon à un puits de décharge en assurant une pente continue. Il faut éviter les conduits horizontaux.

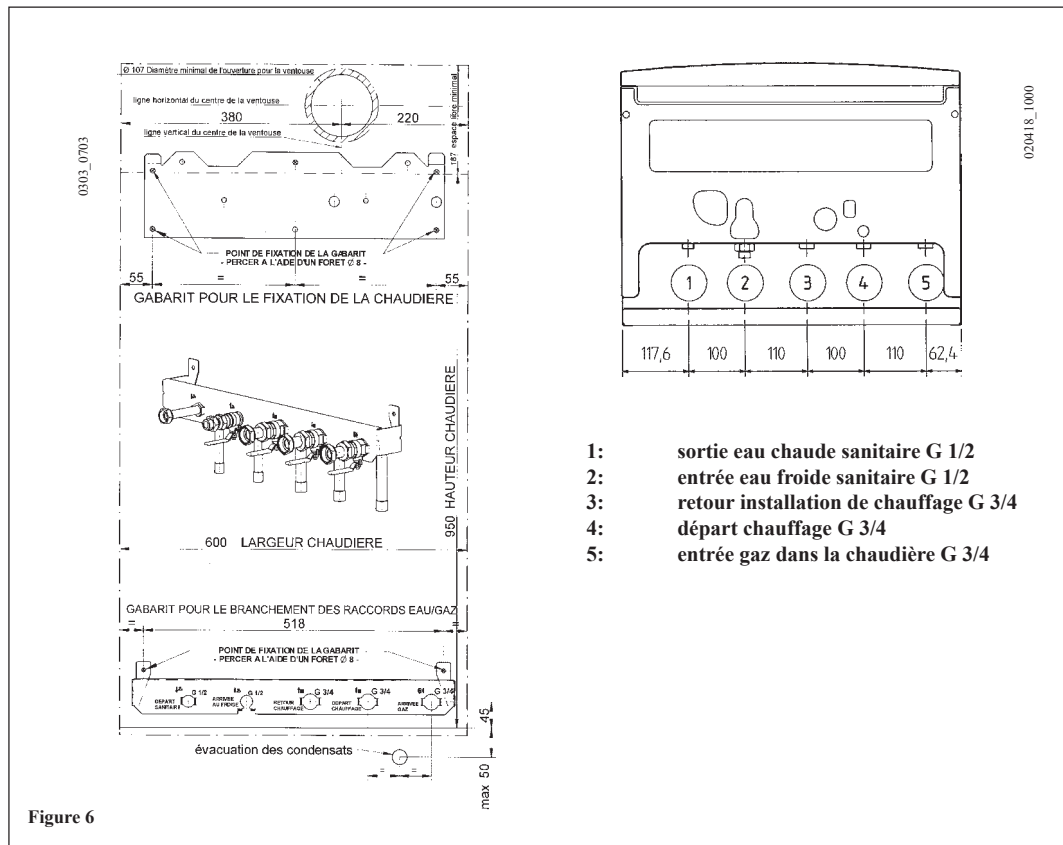


Figure 6

## 12. Dimensions chaudière

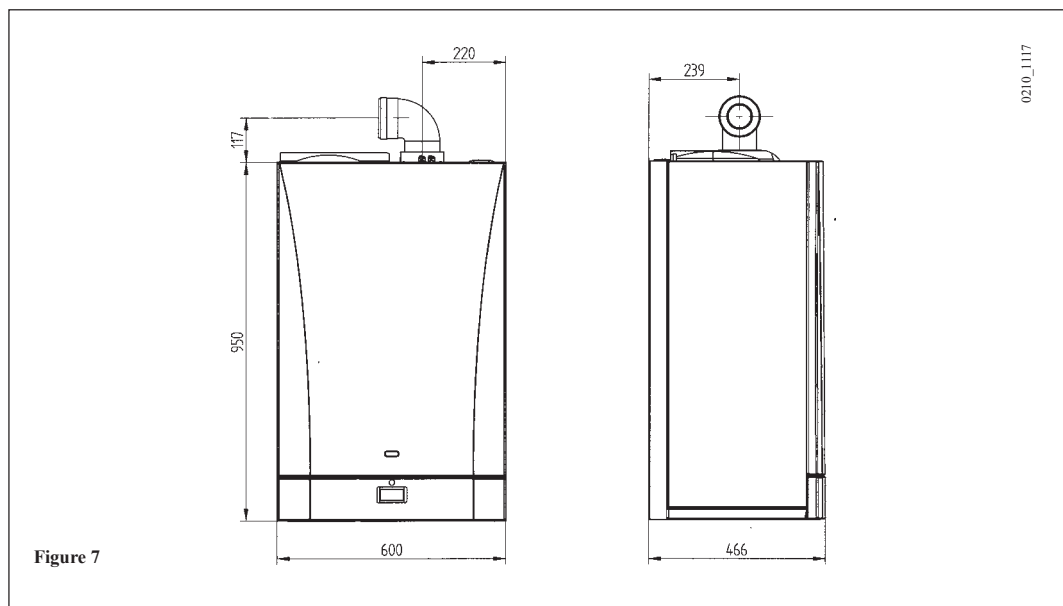
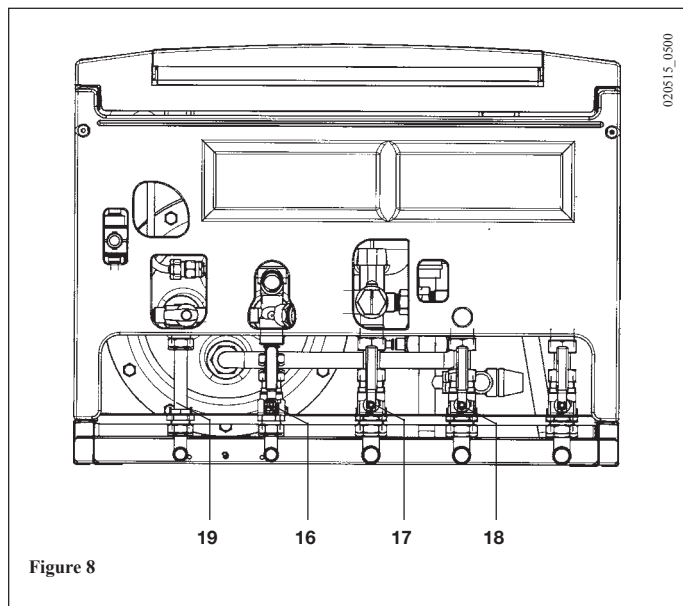


Figure 7

- 13. Accessoires fournis dans le kit barrette de robinetterie**
- gabarit
  - robinet gaz (16)
  - robinet arrivée eau avec filtre (17)
  - robinet départ chauffage (19)
  - robinet retour chauffage (18)
  - joints d'étanchéité
  - joints télescopiques
  - chevilles 8 mm et vis



**14. Installation des conduits d'évacuation et d'aspiration** La chaudière peut être installée facilement et avec souplesse grâce aux accessoires fournis, dont nous donnons une description par la suite. À l'origine, la chaudière est prévue pour être raccordée à un conduit d'évacuation/ aspiration de type coaxial, vertical ou horizontal. Au moyen de l'accessoire dédoubleur il est possible d'utiliser également des conduits séparés.

**Si les conduits d'évacuation et d'aspiration installés ne sont pas fournis par BAXI S.A., ils doivent être homologués pour ce type d'utilisation et avoir une perte de charge maximum de 100 Pa.**

Recommandations pour les typologies d'installations suivantes:

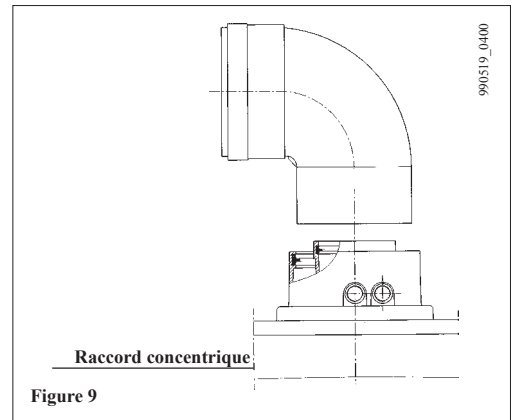
- C<sub>13</sub>, C<sub>33</sub> Les parties terminales du conduit d'évacuation dédoubleé doivent être prévues à l'intérieur d'un carré de 50 cm de côté. Des instructions détaillées sont fournies avec chaque accessoire.
- C<sub>53</sub> Les parties terminales des conduits d'aspiration de l'air comburant et d'évacuation des produits de la combustion ne doivent pas être prévus sur des murs opposés de l'édifice.
- C<sub>63</sub> La perte de charge maximum des conduits ne doit pas dépasser 100 Pa. Les conduits doivent être homologués pour ce type d'utilisation et pour une température supérieure à 100°C. La partie terminale du conduit de la fumée doit être certifié conforme à la norme prEN 1856-1.
- C<sub>43</sub>, C<sub>83</sub> La cheminée ou le conduit de fumée utilisés doivent être adaptés à cet usage.

Type de conduit	Longueur max conduits d'évacuation	Pour chaque coude à 90° installé la longueur max se réduit de	Pour chaque coude à 45° installé la longueur max se réduit de	Diamètre terminal conduit de fumée	Diamètre conduit externe
coaxiaux Ø 60/100 mm	10 m	1 m	0,5 m	100 mm	100 mm

### ... conduit d'évacuation - aspiration coaxial (concentrique)

Ce type de conduit permet d'évacuer les gaz brûlés et d'aspirer l'air comburant aussi bien de l'extérieur que par des cheminées de type 3 CE.

Le coude concentrique à 90° permet de raccorder la chaudière aux conduits d'évacuation et d'aspiration dans n'importe quelle direction grâce à sa possibilité de pivoter à 360°. Il peut également être utilisé comme coude supplémentaire en doublé avec le conduit coaxial ou le coude à 45°.



En cas d'évacuation vers l'extérieur, le conduit d'évacuation-aspiration doit déborder du mur d'au moins 18 mm afin de permettre le positionnement de la rondelle de scellement au mur en aluminium, pour éviter les infiltrations d'eau.

La pente minimum de ces conduits vers la chaudière doit être égale à 1 cm par mètre de longueur.

L'installation d'un coude à 90° réduit la longueur totale du conduit d'1 mètre.

L'installation d'un coude à 45° réduit la longueur totale du conduit de 0,5 mètre.

### Exemples d'installation avec des conduits horizontaux Ø 60/100 mm

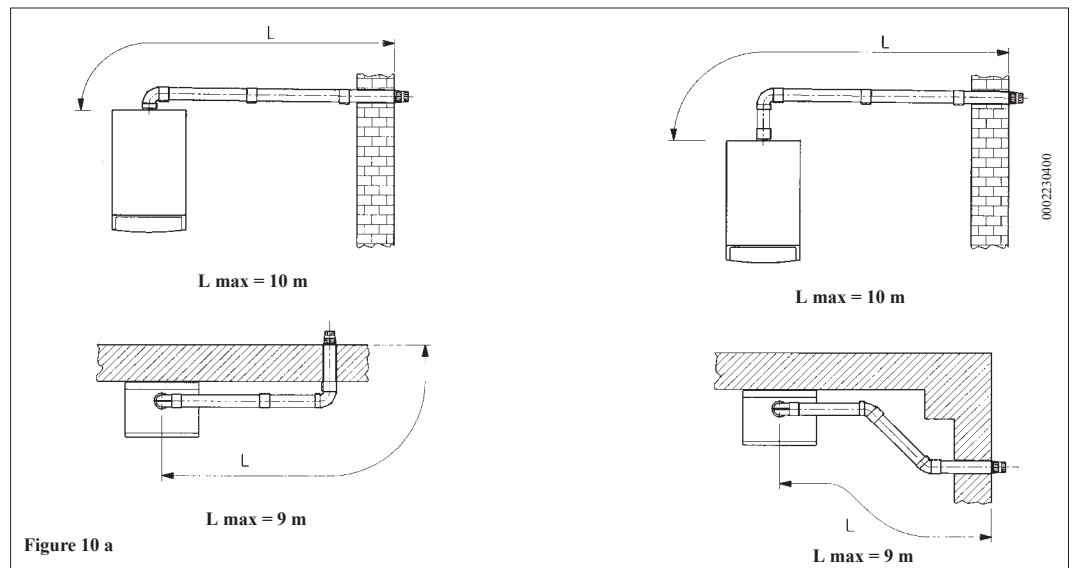


Figure 10 a

### Exemples d'installation avec des cheminées de type LAS Ø 60/100 mm

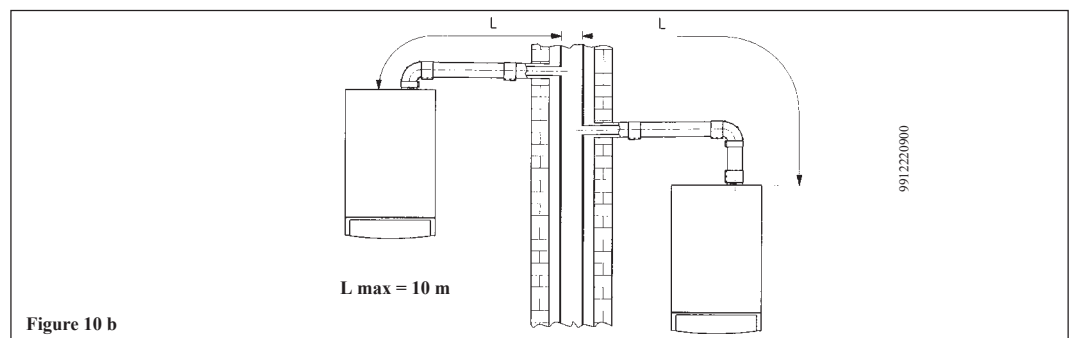
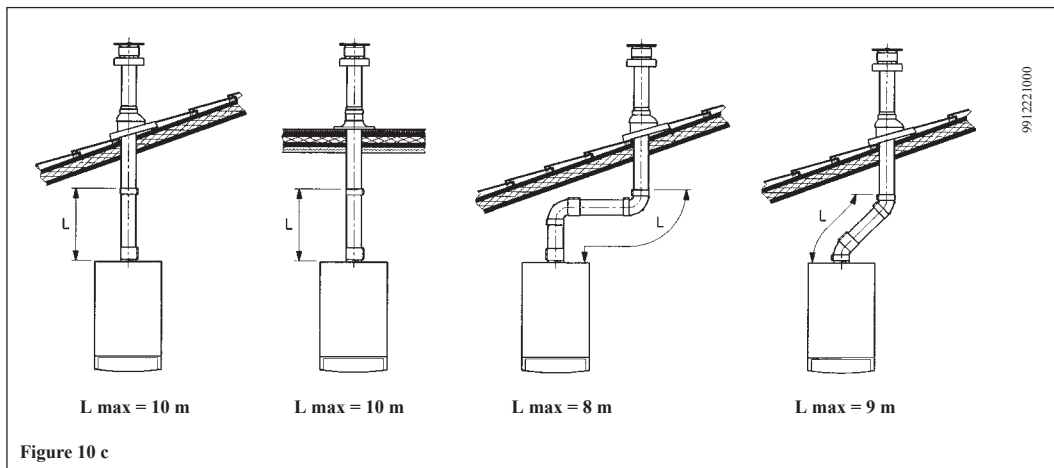


Figure 10 b

L'installation pourra être exécutée aussi bien sur un toit incliné que sur un toit plat, en utilisant l'accessoire cheminée, la tuile ad hoc et la gaine disponible sur demande.

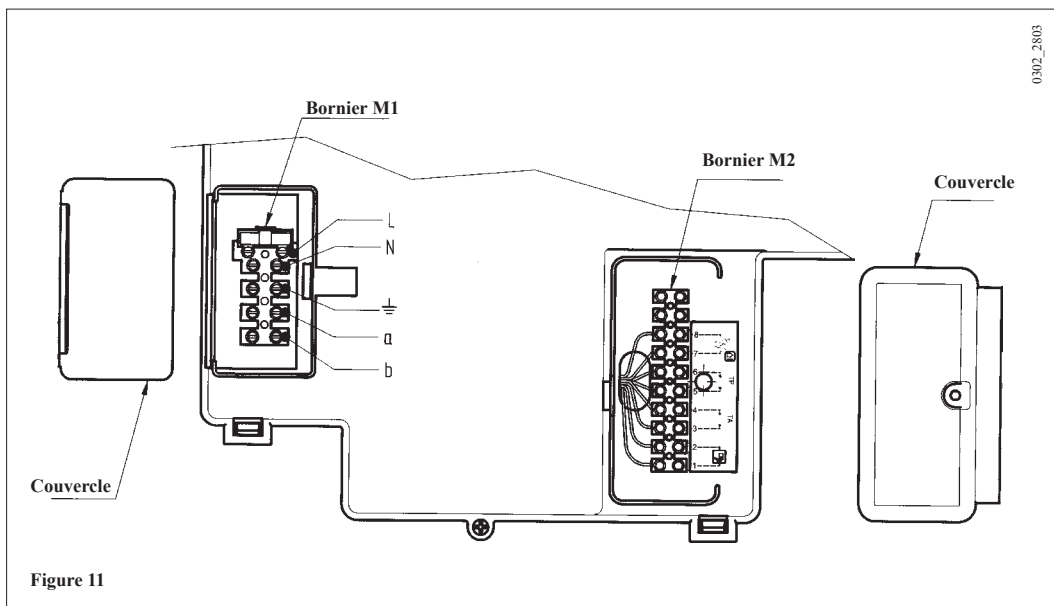


**15. Branchement électrique** La sécurité électrique de l'appareil n'est assurée que lorsqu'il est branché correctement sur une installation de mise à la terre efficace, et conformément aux normes de sécurité en vigueur concernant les installations.

La chaudière doit être branchée sur un réseau d'alimentation électrique 220-230 V monophasé + prise de terre au moyen du câble à trois fils fourni avec l'appareil, et en respectant la polarité Phase-Neutre.

**Le branchement doit être effectué au moyen d'un interrupteur bipolaire ayant une distance d'ouverture des contacts d'au moins 3 mm.**

En cas de remplacement du câble d'alimentation on doit utiliser un câble réglementaire "HAR HO5 VV-F" de 3x0,75 mm<sup>2</sup> ayant un diamètre maximum de 8 mm.





## 15.1 Description des connexions électriques vers la chaudière

Tourner vers le bas le boîtier de commande et accéder aux borniers M1 et M2 destinés aux connexions électriques en enlevant les deux couvercles de protection (voir figure 11).

**Bornes 1-2** : branchement du régulateur climatique SIEMENS modèle QAA73 livré comme accessoire. Il n'est pas nécessaire de respecter la polarité des connexions.

La barrette présente sur les bornes 3-4 "TA" doit être enlevée.

Lire les instructions qui accompagnent cet accessoire pour une installation et une programmation en bonne et due forme.

**Bornes 3-4** : "TA" branchement thermostat ambiant. Il ne faut pas utiliser de thermostats avec résistance d'anticipation. Vérifier l'absence de tension aux cosses des deux fils de connexion du thermostat.

**Bornes 5-6** : "TP" branchement du thermostat pour les installations au sol (en vente dans le commerce). Vérifier l'absence de tension aux cosses des deux fils de connexion du thermostat.

**Bornes 7-8** : branchement de la sonde externe SIEMENS modèle QAC34 livrée comme accessoire. Lire les instructions qui accompagnent cet accessoire pour une installation correcte.

**Bornes 9-10** : branchement de la sonde de priorité sanitaire livrée comme accessoire pour le branchement des chaudières, version monothermique, à un chauffe-eau extérieur.

**Bornes a-b (230 V)** : alimentation électrique d'une soupape / pompe de zone  
Voir instructions au chapitre "branchement d'une installation à zones".

## 15.2 Branchement du régulateur climatique QAA73

Le régulateur climatique SIEMENS modèle QAA73 (accessoire à la demande) doit être relié aux bornes 1-2 du bornier M2 sur la figure 11.

Le cavalier se trouvant sur les bornes 3-4, prévu pour le branchement d'un thermostat ambiant, doit être enlevé.

Les réglages de la température de l'eau sanitaire et le programme horaire sanitaire doivent être effectués à l'aide de ce dispositif.

Le programme horaire du circuit de chauffage doit être configuré sur le QAA73 en cas de zone unique ou pour la zone contrôlée par le QAA73.

Le programme horaire du circuit de chauffage des autres zones peut être configuré directement sur le panneau de commande de la chaudière.

Voir les instructions fournies avec le régulateur climatique QAA73 pour le mode de programmation des paramètres destinés à l'utilisateur.

**IMPORTANT** : En cas d'installation divisée en zones, le paramètre 80 "pente HC2", pouvant être réglé sur le régulateur climatique QAA73 doit être —.- **non actif**.

### - QAA73 : paramètres pouvant être réglés par l'installateur (service)

En appuyant simultanément sur les deux touches PROG pendant au moins 3 secondes, il est possible d'accéder à la liste des paramètres pouvant être affichés et/ou réglables par l'installateur.

Appuyer sur une de ces deux touches pour changer le paramètre à afficher ou modifier.

Appuyer sur la touche [+]ou [-] pour modifier la valeur affichée.


Appuyer de nouveau sur une des touches PROG pour mémoriser la modification.

Appuyer sur la touche informations (i) pour sortir de la programmation.

Seuls les paramètres couramment utilisés sont énumérés ci-dessous :

N° ligne	Paramètre	Plage	Valeur d'usine
70	Pente CC1 Sélection courbe climatique "kt" du circuit de chauffage	2.5...40	15
72	Max départ CC1 Température maximum de refoulement installation de chauffage	25...85	85
74	Type de bâtiment	Légère, Lourde	Légère
75	Influence amb Activation/désactivation de l'influence de la température ambiante. Si désactivée, la sonde externe doit être présente.	sur CC1 sur CC2 sur CC1+CC2 Aucune	Sur CC1
77	Autoadaptation automatique de la courbe climatique "kt" en fonction de la température ambiante.	Inactif - actif	Actif
78	Optim enclen Avance maximum, par rapport au programme horaire, d'extinction de la chaudière pour l'optimisation de la température de la pièce.	0...360 min	0
79	Optim arrêt maxi Avance maximum, par rapport au programme horaire, d'extinction de la chaudière pour l'optimisation de la température de la pièce.	0...360 min	0
80	Pente CC2 Sélection courbe climatique "kt" du circuit de chauffage HC2 de la zone à basse température en cas d'utilisation de l'accessoire SIEMENS AGU2.500.	2.5...40 —.- = <b>non attivo</b>	—.-
82	Refoulement maxi CC2 Température maximum de refoulement installation de chauffage à basse température CC2	25...85	70
90	ECS réduit Température minimum de l'eau sanitaire	10 ou 35...58	10 ou 35
91	Charge ECS Choix du type de programme horaire en mode sanitaire. 24 h/jour = toujours actif PROG CC-1h = comme programme Chauffage CC1 moins 1 heure  PROG CC = comme programme de chauffage PROG ECS = programme spécial pour le Sanitaire (voir également les lignes de programme 30-36)	24 h/24 PROG Chauff-1h PROG Chauffage PROG ECS	24 h/24

### - signalisations d'anomalies

En cas d'anomalies, l'afficheur du dispositif QAA73 affiche le symbole  clignotant. La pression de la touche (F) affiche le code d'erreur et la description de l'anomalie.

Code	Affichage	Description anomalie
10	Sonde ext	Capteur sonde extérieure en panne ou bien le paramètre 75 a été désactivé
20	Sonde chaud 1	Capteur CTN de départ en panne
50	Sonde ECS	Capteur CTN sanitaire en panne
60	Sonde d'amb	QAA73 en panne
110	STB chaud	Intervention thermostat de sécurité ou fumées
132	Sécurité	Intervention thermostat chauffage par le sol
133	Pas flamme	Manque de gaz
135	-	Manque d'alimentation électrique du ventilateur
151	BMU	Erreur interne carte de chaudière. Éteindre électriquement la chaudière pendant 10 secondes
153	App bloqué	Le bouton RESET a été pressée sans raison
160	Vit ventil	Le seuil de vitesse du ventilateur n'est pas atteint
164	Débit / P CC	Manque d'accord pressostat différentiel hydraulique

### 15.3 Branchement de la sonde externe




La sonde externe SIEMENS modèle QAC34 (accessoire à la demande) doit être reliée aux bornes 7-8 du bornier M2 sur la figure 11.

Les modes de configuration de la pente de la courbe climatique “kt” sont différents selon les accessoires reliés à la chaudière.

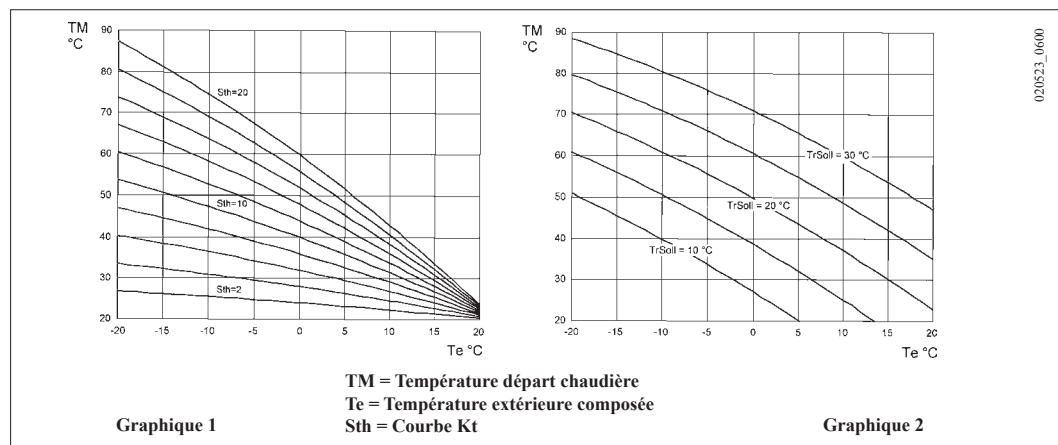
#### a) Sans accessoires :

Le choix de la courbe climatique “kt” doit être effectué en configurant le paramètre H532 comme décrit au chapitre 17 “configuration des paramètres de la chaudière”.

Voir le graphique 1 pour le choix de la courbe se référant à une température ambiante de 20°C.

Il est possible d’effectuer la translation de la courbe choisie en appuyant sur le bouton  (2) se trouvant sur le panneau de commande de la chaudière et en modifiant la valeur affichée en appuyant sur les touches  et . Se reporter au graphique 2 pour le choix de la courbe. (L’exemple représenté sur le graphique 2 se réfère à une courbe Kt=15).

Augmenter la valeur affichée si l’on atteint pas la température ambiante voulue à l’intérieur de la pièce à chauffer.



#### b) Avec régulateur climatique QAA73:

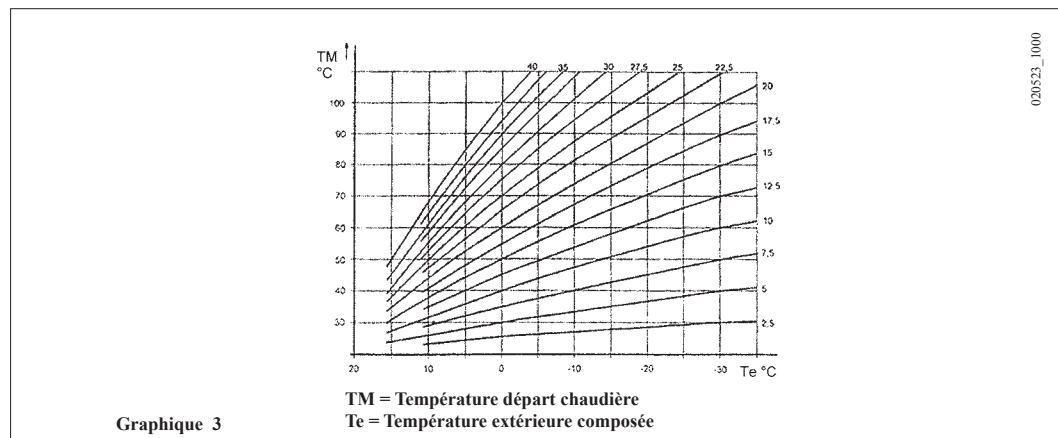
Le choix de la courbe climatique “kt” doit être effectué en configurant le paramètre 70 “pente HC1” du régulateur climatique QAA73 comme décrit au chapitre 15.2 “QAA73 : paramètres réglables par l’installateur (service)”.

Voir le graphique 3 pour le choix de la courbe se référant à une température ambiante de 20°C.

La translation de la courbe s’effectue automatiquement en fonction de la température ambiante réglée par le régulateur climatique QAA73.

En cas d’installation divisée en zones, le choix de la courbe climatique “kt” relative à la partie de l’installation non contrôlée par le QAA73 doit être effectué en configurant le paramètre H532 comme décrit au chapitre 17 “configuration des paramètres de la chaudière”.

**IMPORTANT :** En cas d’installation divisée en zones, il est nécessaire que le paramètre 80 “pente HC2” réglable sur le régulateur climatique QAA73 soit —.- **non actif** (voir chapitre 15.2).



**c) Avec AGU2.500 pour la gestion d'une installation à basse température:**

Voir les instructions données avec l'accessoire AGU2.500 pour le branchement et la gestion d'une zone à basse température.

**15.4 Branchement d'une installation à zones**

Le branchement électrique et les réglages nécessaires pour la gestion d'une installation divisée en zones sont différents selon les accessoires reliés à la chaudière.

**a) Sans accessoires :**

Le contact relatif à la demande de fonctionnement des différentes zones doit être relié en parallèle et connecté à la borne 3-4 "TA" du bornier M2 de la figure 11. La barrette présente doit être enlevée. Le choix de la température de chauffage est effectué directement sur le panneau de commande de la chaudière conformément aux consignes données dans ce manuel et destinées à l'utilisateur.

**b) Avec régulateur climatique QAA73 :**

La soupape ou pompe de zone relative à la pièce contrôlée par le régulateur climatique doit être alimentée électriquement à l'aide des bornes a-b du bornier M1 sur la figure 11.

Le contact relatif à la demande de fonctionnement des différentes zones doit être relié en parallèle et connecté à la borne 3-4 "TA" du bornier M2 sur la figure 11. La barrette présente doit être enlevée. Le choix de la température de chauffage de la zone contrôlée par le QAA73 est effectué automatiquement par le QAA73.

Le choix de la température de chauffage des autres zones doit être effectué directement sur le panneau de commande de la chaudière.

**IMPORTANT :** Il est nécessaire que le paramètre 80 "pente HC2" réglable sur le régulateur climatique QAA73 soit —.- **non actif** (voir chapitre 15.2).

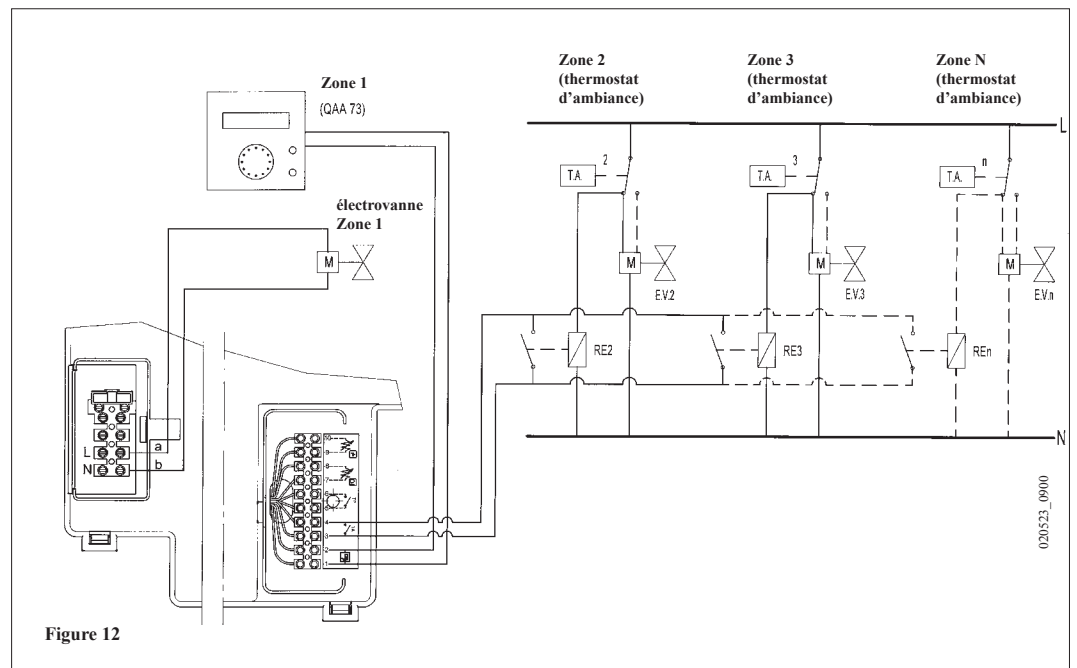


Figure 12

**c) Avec AGU2.500 pour la gestion d'une installation à basse température:**

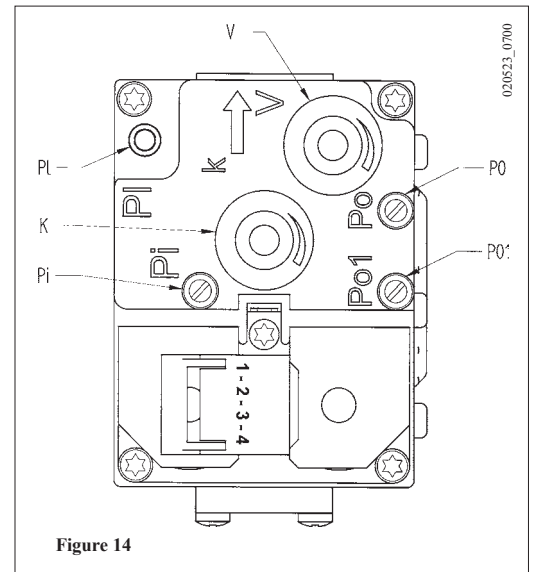
Voir les instructions fournies avec l'accessoire AGU2.500 pour le branchement et la gestion d'une zone à basse température.

**16. Procédure à suivre pour changer de gaz** La chaudière peut être transformée par le Service d'assistance technique autorisé pour l'utilisation du gaz naturel (G20, G25) ou du gaz propane (G31).

La procédure est la suivante :

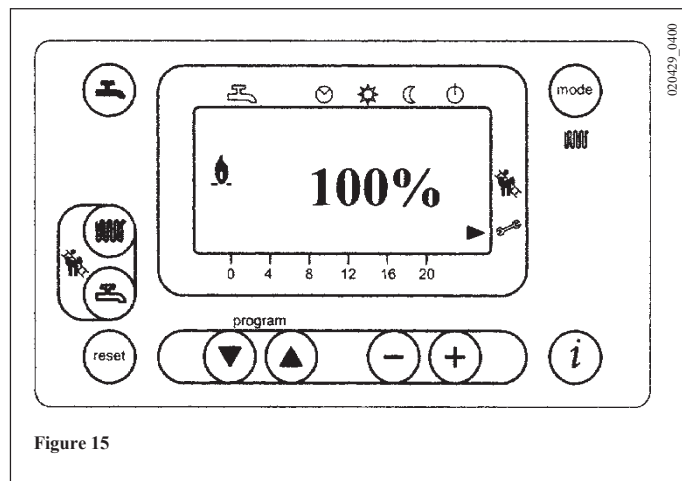
- 1) étalonnage du débit calorifique maximum. Vérifier que l'émission de CO<sub>2</sub> mesurée sur le conduit d'évacuation avec la chaudière fonctionnant au débit calorifique maximum correspond à celle qui est indiquée dans le tableau 1. En cas contraire, agir sur la vis de réglage (V) présente sur la vanne gaz. Tourner la vis dans le sens des aiguilles d'une montre pour augmenter la valeur de CO<sub>2</sub> et dans le sens contraire pour la diminuer.
- 2) étalonnage du débit calorifique réduit. Vérifier que l'émission de CO<sub>2</sub> mesurée sur le conduit d'évacuation avec la chaudière fonctionnant au débit calorifique minimum correspond à celle qui est indiquée dans le tableau 1. En cas contraire, agir sur la vis de réglage (K) présente sur la vanne gaz. Tourner la vis dans le sens des aiguilles d'une montre pour augmenter la valeur de CO<sub>2</sub> et dans le sens contraire pour la diminuer.

- Pi : prise de pression alimentation gaz  
 PO : prise de pression gaz au brûleur  
 P : prise de pression pour la mesure de l'OFFSET  
 PI : entrée signal d'air provenant du ventilateur  
 V : vis de réglage du débit gaz  
 K : vis de réglage de l'OFFSET



Pour faciliter les opérations de réglage de la soupape à gaz, il est possible de configurer la "fonction réglage" directement sur le panneau de commande de la chaudière en procédant comme décrit ci-dessous :

- 1) Appuyer simultanément sur les touches (2-3) jusqu'à ce que l'indice "▶" apparaisse sur l'afficheur au niveau du symbole (6 secondes environ).
- 2) Appuyer sur les touches pour régler la vitesse du ventilateur au débit thermique minimum et maximum (%PWM);  
 N.b - Pour régler rapidement le débit thermique **minimum** et **maximum**, appuyer respectivement sur les touches ;
- 3) Appuyer sur une des deux touches (mode) pour clore la fonction.



	<b>G20 - 20 mbar</b>	<b>G25 - 25 mbar</b>	<b>G31 - 37 mbar</b>
CO <sub>2</sub> débit calorifique max	8,7% ± 0,2	8,7% ± 0,2	10% ± 0,2
CO <sub>2</sub> débit calorifique min	8,4% ± 0,2	8,4% ± 0,2	9,8% ± 0,2
Injecteur gaz	12,0 mm	12,0 mm	12,0 mm

**Tableau 1**

<b>Consommation de gaz a 15 °C 1013 mbar</b>	<b>G20 - 20 mbar</b>	<b>G25 - 25 mbar</b>	<b>G31 - 37 mbar</b>
PCI	34.02 MJ/m <sup>3</sup>	29.25 MJ/m <sup>3</sup>	46.3 MJ/kg
Consommation au débit calorifique max	3.59 m <sup>3</sup> /h	4.18 m <sup>3</sup> /h	2.64 kg/h
Consommation au débit calorifique min	1.06 m <sup>3</sup> /h	1.19 m <sup>3</sup> /h	0.78 kg/h

**Tableau 2**

**17. Configuration des paramètres de la chaudière** La modification des paramètres de la chaudière peut être effectuée uniquement par du personnel compétent en procédant comme suit:

- a) Appuyer simultanément sur les touches  $\downarrow$   $\uparrow$ , se trouvant sur la façade pendant 3 secondes environ, jusqu'à ce que le paramètre H90 apparaisse sur l'afficheur;
- b) Appuyer sur les touches  $\downarrow$   $\uparrow$  pour sélectionner le paramètre à modifier;
- c) Appuyer sur les touches  $\ominus$  et  $\oplus$  pour modifier le paramètre;
- d) Appuyer sur la touche  $\text{ⓘ}$  pour sortir de la programmation.
- e) la programmation terminée, la signalisation clignotante E183 apparaît pendant 3 secondes environ. En cas d'affichage permanent de cette signalisation ou en présence d'une autre signalisation, appuyer sur la touche reset.  
Réappuyer sur la touche reset au moment de l'affichage de la signalisation E153.

Les paramètres couramment utilisés sont énumérés ci-dessous :

N° paramètre	Description	Valeur d'usine
H505	Température maximum (°C) du circuit de chauffage HC1 correspondant au : - circuit principal en cas d'installation avec une zone unique; - circuit de la zone où est installé le régulateur climatique QAA73 en cas d'installation à plusieurs zones à haute température; - circuit de la zone à haute température en cas d'installation mixte et d'utilisation de l'accessoire SIEMENS AGU2.500.	80
H507	Température maximum (°C) du circuit de chauffage HC2 d'une installation à plusieurs zones correspondant au circuit de la zone à basse température en cas d'utilisation de l'accessoire SIEMENS AGU2.500.	70
H516	Température de commutation automatique Eté/Hiver (°C).	20
H532	Sélection de la courbe climatique du circuit de chauffage HC1 (voir graphique 1)	15
H533	Sélection de la courbe climatique du circuit de chauffage HC2 (voir graphique 1)	15
H536	Sélection de la puissance en chauffage (Nombre de tours du ventilateur rpm)	4550
H544	Temps de post-circulation de la pompe en chauffage (min)	3
H545	Temps d'attente fonctionnement du brûleur entre deux allumages (s)	180
H552	Réglage du système hydraulique (voir instructions qui accompagnent l'accessoire SIEMENS AGU2.500)	35
H584	Temps de fonctionnement antiblocage pompe/soupape à trois voies (s)	10
H602	Temps de maintien du préchauffage de l'échangeur après fonctionnement en sanitaire (min)	0
H603	Temps de maintien du préchauffage de l'échangeur après le fonctionnement en chauffage (min)	0
H615	Fonction programmable : - "0" alimentation électrique de la soupape/pompe de zone et utilisation de l'accessoire SIEMENS AGU2.500; - "1" alimentation électrique de la soupape à gaz GPL extérieure; - "5" alimentation électrique de la soupape/pompe de zone en absence d'accessoire SIEMENS AGU2.500. Seule une de ces fonctions peut être sélectionnée.	5

En cas de remplacement de la carte électronique, s'assurer que les paramètres configurés sont ceux spécifiques pour le modèle de chaudière conformément à la documentation disponible auprès du Service d'Assistance Technique agréé.

**18. Dispositifs de réglage et de sécurité** La chaudière est construite conformément à toutes les préconisations contenues dans les Normes européennes de référence. Elle est notamment équipée des dispositifs suivants:

- Thermostat de sécurité  
Ce dispositif dont le capteur est placé au départ du chauffage interrompt l'arrivée de gaz au brûleur en cas de surchauffe de l'eau contenue dans le circuit primaire. Dans ces conditions la chaudière est mise en sécurité et ce n'est qu'après avoir éliminé le problème qui a provoqué l'intervention du thermostat qu'il est possible de répéter l'opération d'allumage en pressant le bouton de déblocage présent dans la chaudière.

---

Il est interdit de mettre ce dispositif hors-service.

---

- Thermostat fumées  
Ce dispositif, positionné sur le conduit d'évacuation des fumées à l'intérieur de la chaudière, interrompt l'afflux du gaz au brûleur en cas de température supérieure à 90°C. Presser la touche de réarmement située sur le thermostat seulement après avoir vérifié la raison de l'intervention du dispositif puis presser le bouton de déblocage présent dans la chaudière.

---

Il est interdit de mettre ce dispositif hors-service.

---

- Détection de flamme par ionisation  
L'électrode de détection garantit la sécurité en cas de manque de gaz ou d'interallumage incomplet du brûleur principal.  
Dans ces conditions la chaudière est mise en sécurité.  
Il faut presser le bouton de déblocage présent dans la chaudière pour rétablir les conditions de fonctionnement normal.
- Pressostat différentiel hydraulique  
Ce dispositif monté sur le groupe hydraulique permet de n'allumer le brûleur principal que si la pompe est en état de fournir la hauteur d'élévation nécessaire. Il sert à protéger l'échangeur eau-fumées contre un manque d'eau éventuel ou le blocage de la pompe.
- Postcirculation pompe  
La postcirculation de la pompe, obtenue par gestion électronique, dure 3 minutes et est activée dans la fonction chauffage, après la coupure du brûleur principal, par l'intervention du thermostat d'ambiance.
- Dispositif antigel  
La chaudière dispose d'un système antigel automatique en fonction chauffage. Lorsque la température de départ chauffage est inférieure à 5 °C, la chaudière se met en fonctionnement jusqu'à obtenir une température de départ de 30 °C.  
Cette fonction est opérationnelle si la chaudière est alimentée, il y a du gaz, et la pression de l'installation est suffisante.
- Antiblocage pompe  
S'il n'y a pas de demande de chaleur en fonction chauffage et/ou en fonction sanitaire pendant 24 heures consécutives, la pompe se met en marche automatiquement pendant 10 secondes.
- Antiblocage de la vanne à trois voies.  
En cas d'absence de demande de chaleur en chauffage pendant 24 heures, la vanne à trois voies effectue une commutation complète.  
Cette fonction est active quand la chaudière est alimentée électriquement.
- Soupape de sécurité hydraulique (circuit de chauffage)  
Ce dispositif, étalonné à 3 bars, est au service du circuit de chauffage.

---

Il est conseillé de raccorder les soupapes de sécurité à un pot de purge. Il est interdit de les utiliser pour vider les circuits de chauffage et sanitaire.

---



## 19. Positionnement des électrodes d'allumage et de détection de flamme

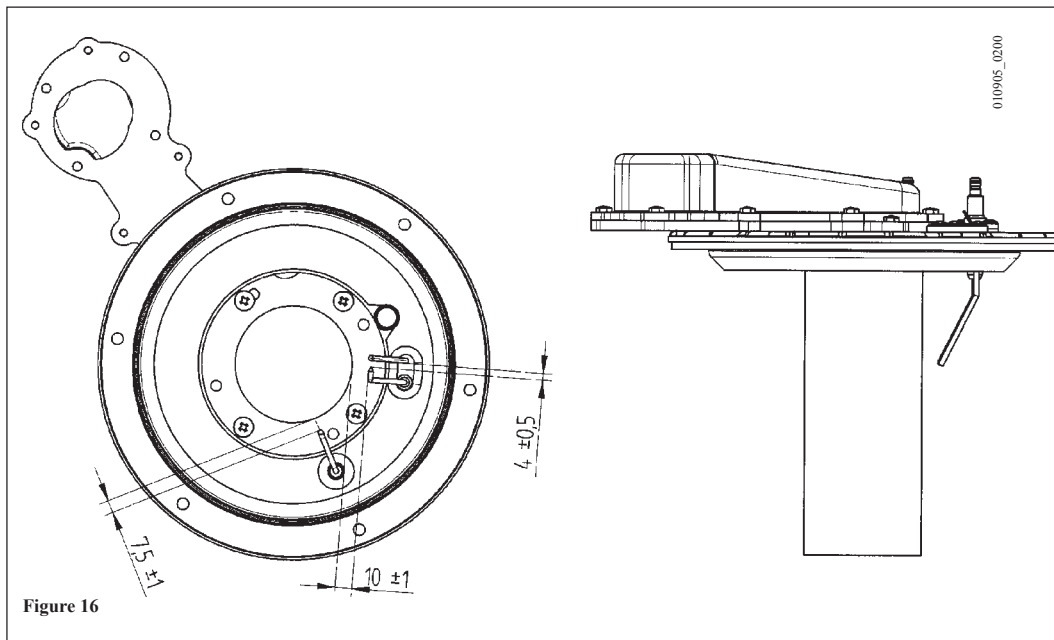


Figure 16

## 20. Vérification des paramètres de combustion

Pour mesurer le rendement de la combustion et le niveau d'hygiène des produits de combustion, la chaudière est équipée de deux prises situées sur le raccord concentrique et destinées à cet usage spécifique.

Une prise est raccordée au circuit d'évacuation des fumées et permet de relever le niveau d'hygiène des produits de combustion ainsi que le rendement de la combustion.

L'autre est raccordée au circuit d'aspiration de l'air comburant dans lequel on peut contrôler la remise en circulation éventuelle des produits de combustion dans le cas de conduits coaxiaux.

Dans la prise raccordée au circuit des fumées on peut relever les paramètres suivants:

- température des produits de combustion;
- concentration d'oxygène (O<sub>2</sub>) ou de dioxyde de carbone (CO<sub>2</sub>);
- concentration d'oxyde de carbone (CO).

La température de l'air comburant doit être relevée dans la prise raccordée au circuit d'aspiration de l'air présent sur le raccord concentrique.

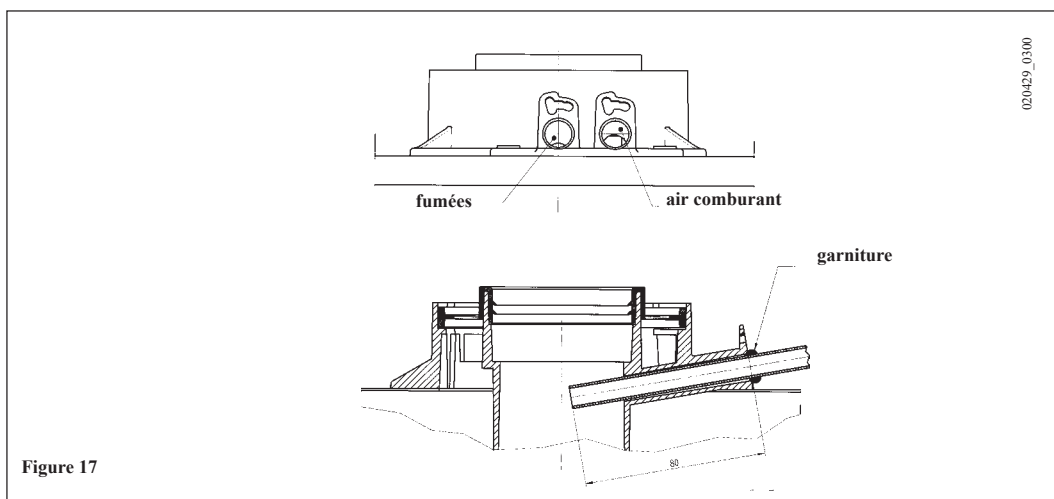

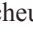



Figure 17

## 21. Activation de la fonction ramonage

Pour faciliter les opérations de mesure du rendement de la combustion et du niveau d'hygiène des produits de combustion, il est possible d'activer la fonction ramonage en procédant comme suit :

- 1) Appuyer simultanément sur les touches (2-3)  jusqu'à ce que l'indice "►" apparaisse sur l'afficheur au niveau du symbole  (3 secondes environ mais pas plus de 6 secondes). Dans de telles conditions, la chaudière marche au débit thermique maximum prévu pour le chauffage.
- 2) Appuyer sur une des deux touches  pour clore la fonction

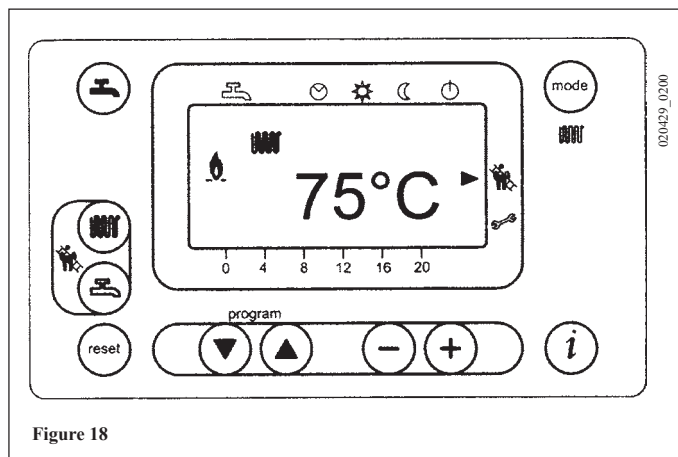
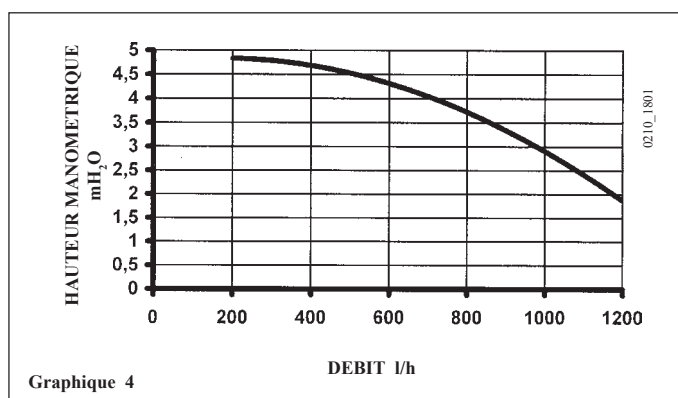


Figure 18

**22. Caractéristiques débit/hauteur manométrique à la plaque** La pompe utilisée est du type à grande hauteur manométrique et convient sur n'importe quel type d'installation de chauffage monotube ou bitube. Le degazeur incorporé dans le corps de la pompe permet une purge rapide de l'installation de chauffage.



Graphique 4

**23. Vidange de l'eau contenue dans le ballon** La vidange de l'eau contenue dans le ballon peut être effectuée en suivant la démarche indiquée ci-dessous :

- \* fermer le robinet d'entrée d'eau sanitaire;
- \* ouvrir un robinet de service;
- \* dévisser la bague du robinet de vidange prévu à cet effet (fig. 19);
- \* dévisser légèrement l'écrou situé sur le tuyau de sortie de l'eau sanitaire du ballon.

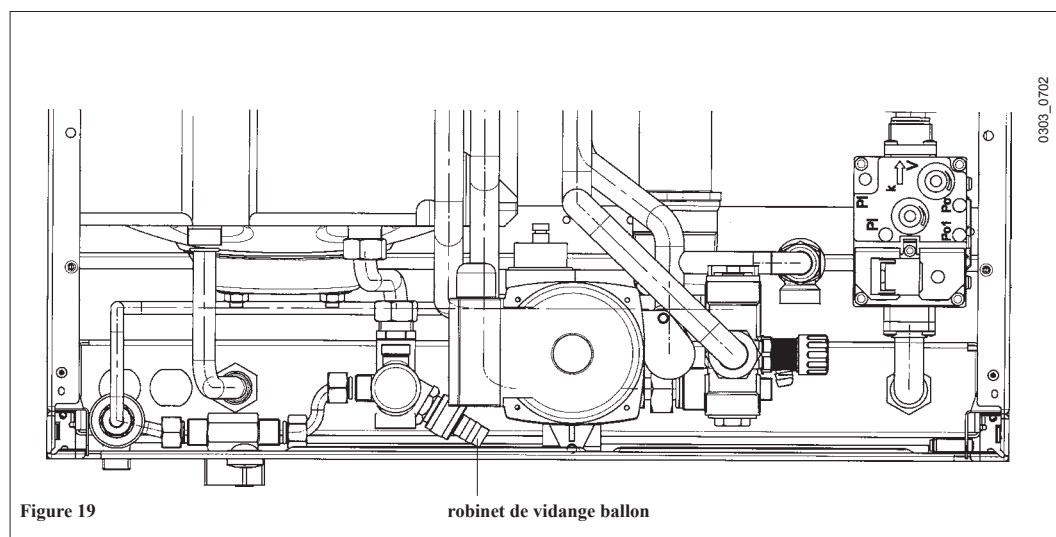


Figure 19

robinet de vidange ballon

**24. Vase expansion sanitaire** La chaudière est prévue pour le raccordement d'un vase d'expansion sanitaire fourni comme accessoire. Lire la notice technique qui est fournie avec l'accessoire pour le raccordement.

- 25. Entretien annuel** Pour assurer une efficacité maximum à la chaudière, il faut effectuer les contrôles suivants une fois par an :
- contrôle de l'aspect et de l'étanchéité des joints du circuit de gaz et du circuit de combustion;
  - contrôle de l'état et de la position des électrodes d'allumage et de détection de la flamme (voir chapitre 19);
  - contrôle de l'état du brûleur et de sa fixation à la bride en aluminium;
  - contrôle de la présence d'éventuelles impuretés à l'intérieur de la chambre de combustion. Pour ce faire, utiliser un aspirateur;
  - contrôle de l'étalonnage de la vanne à gaz (voir chapitre 16);
  - contrôle du siphon;
  - contrôle de la pression de l'installation de chauffage;
  - contrôle de la pression du vase d'expansion.

## 26. Schéma fonctionnel circuits

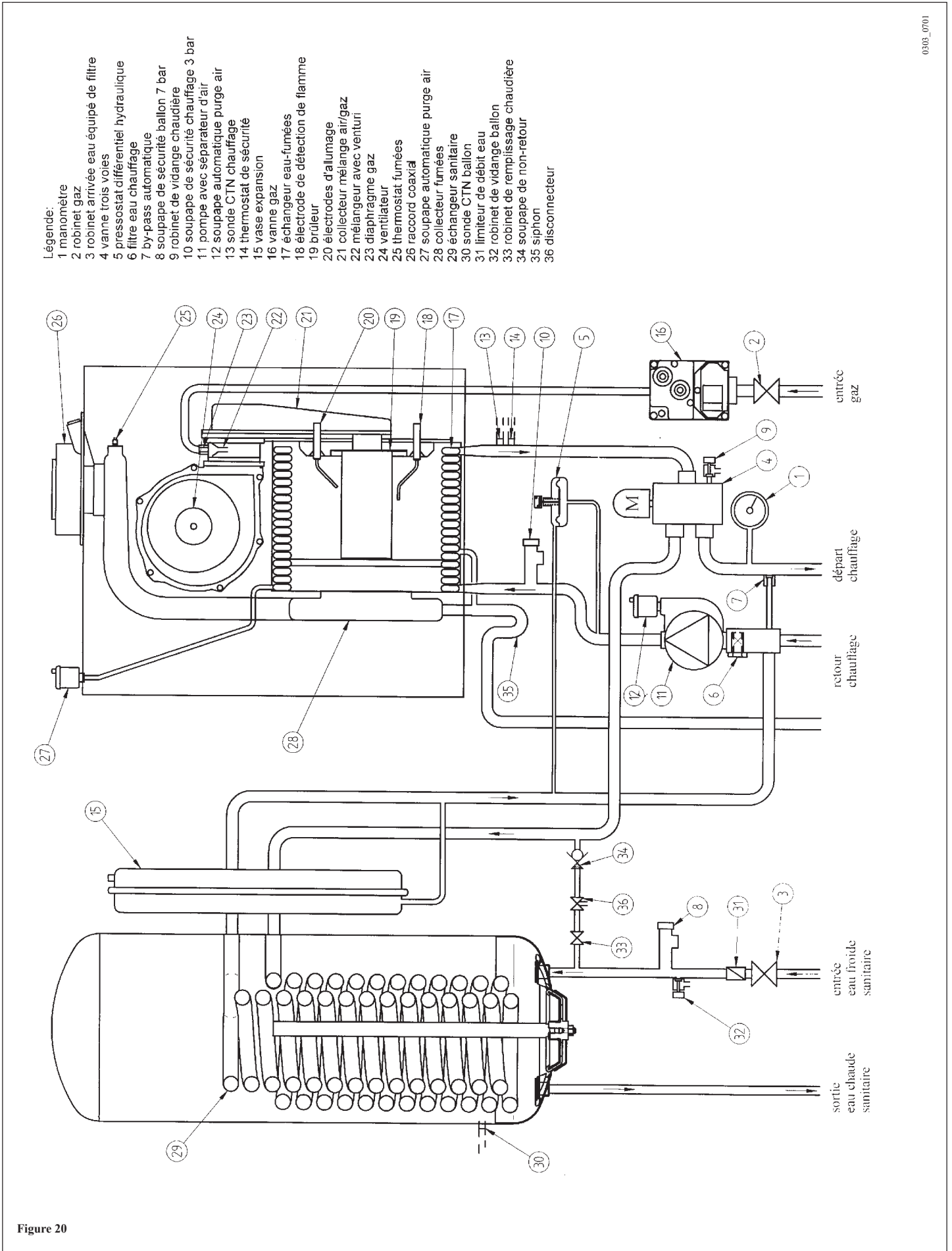
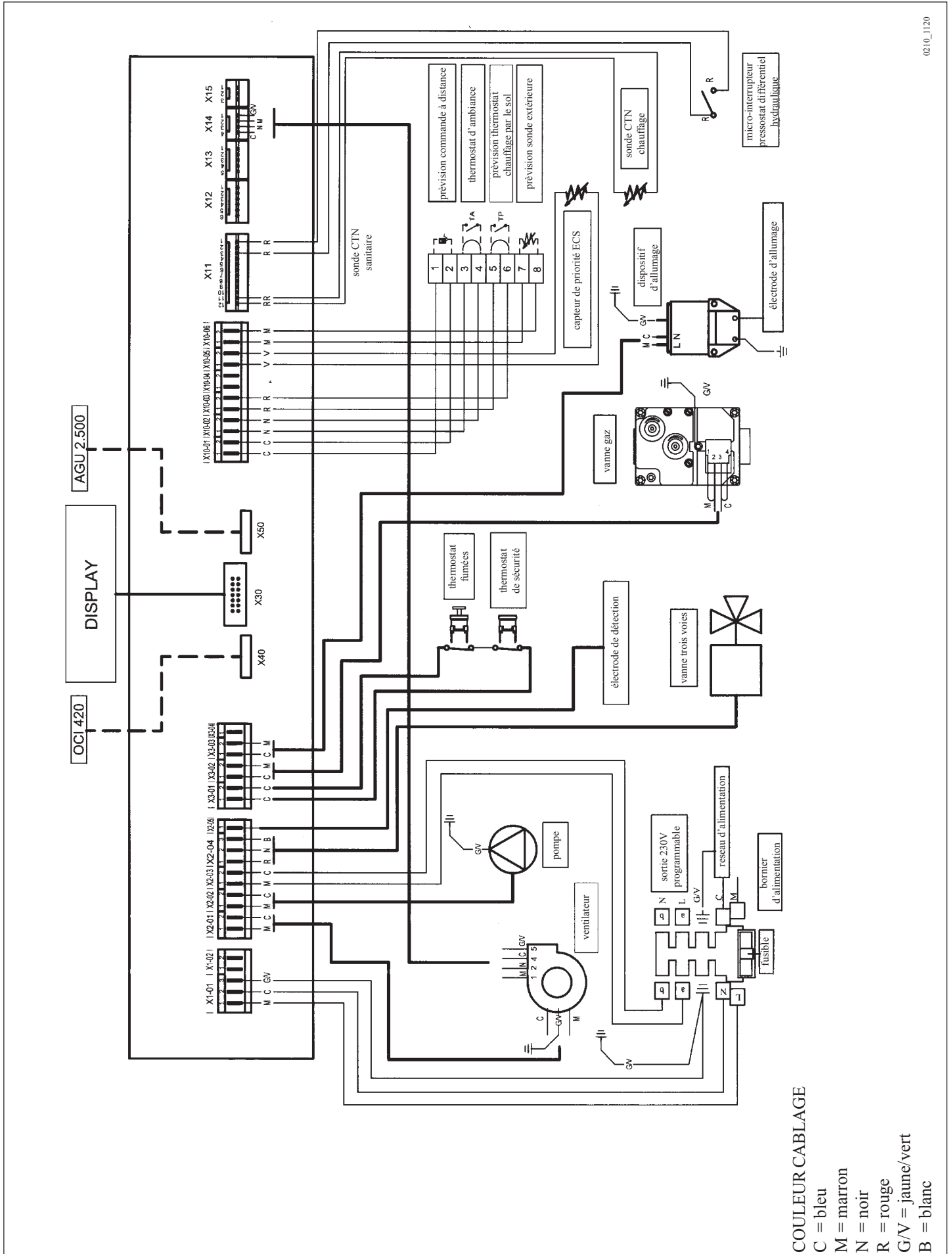


Figure 20

## 27. Schéma de câblage







## 28. Caractéristiques techniques

Cat.		II <sub>2E-3P</sub>	
Débit calorifique nominal sanitaire	kW	34	
Débit calorifique nominal chauffage	kW	28,9	
Débit calorifique minimal	kW	9,7	
Puissance utile nominale sanitaire	kW	33	
	kcal/h	28.380	
Puissance utile nominale chauffage 75/60°C	kW	28	
	kcal/h	24.080	
Puissance utile nominale chauffage 50/30°C	kW	30,3	
	kcal/h	26.060	
Puissance utile minimale 75/60°C	kW	9,4	
	kcal/h	8.090	
Puissance utile minimale 50/30°C	kW	10,2	
	kcal/h	8.770	
Pression maximum eau circuit thermique	bar	3	
Capacité vase d'expansion	l	7,5	
Pression du vase d'expansion	bar	0,5	
Pression maximum eau circuit sanitaire	bar	7	
Production eau sanitaire avec $\Delta T=25$ °C	l/min	18,9	
Production eau sanitaire avec $\Delta T=30$ °C	l/min	15,8	
Débit spécifique (*) "D"	l/min	19,5	
Diamètre conduit d'évacuation concentrique	mm	60	
Diamètre conduit d'aspiration concentrique	mm	100	
Débit massique des fumées max	kg/s	0,016	
Débit massique des fumées min.	kg/s	0,005	
Température des fumées max	°C	75	
Type de gaz	—	G20-G25	
	—	G31	
Pression d'alimentation gaz naturel G 20	mbar	20	
Pression d'alimentation gaz naturel G 25	mbar	25	
Pression d'alimentation gaz propane	mbar	37	
Tension d'alimentation électrique	V	230	
Fréquence d'alimentation électrique	Hz	50	
Puissance électrique nominale	W	160	
Poids net	kg	67	
Dimensions	hauteur	mm	950
	largeur	mm	600
	profondeur	mm	466
Indice de protection contre l'humidité et la pénétration de l'eau (**)		IPX5D	

(\*) Conformément à la réglementation EN 625

(\*\*) Conformément à la réglementation EN 60529

**Les descriptions et caractéristiques figurant sur ce document sont données à titre d'information et non d'engagement. En effet, soucieux de la qualité de nos produits, nous nous réservons le droit d'effectuer, sans préavis, toute modification ou amélioration.**



**BAXI s.a.**

157, Avenue Charles Floquet  
93158 Le Blanc-Mesnil Cedex  
Téléphone : 01 45 91 56 00 - Télécopie : 01 45 91 59 50  
www.ideal-standard.fr

A member of BAXI GROUP LTD