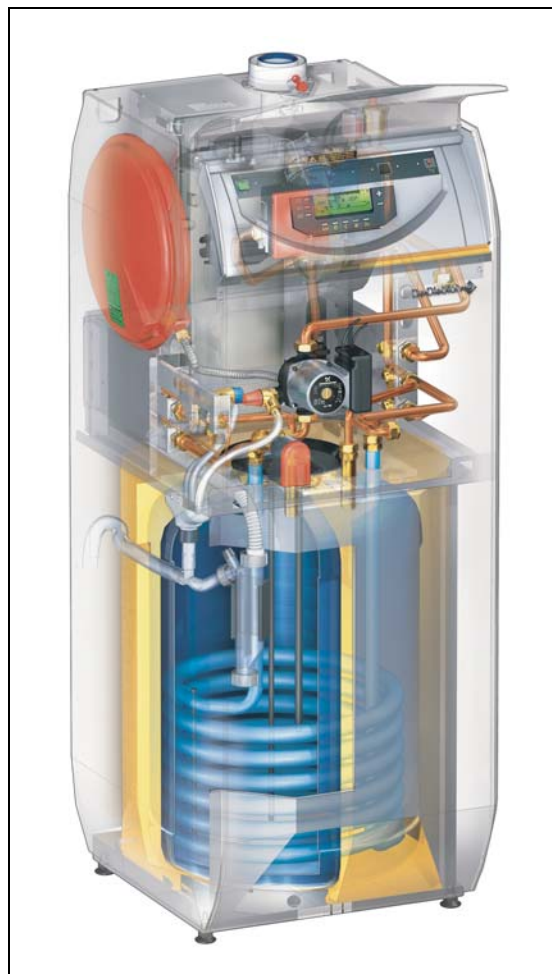


Guide du Service Après - Vente



Les chaudières ELIDENS
DTG 1300 Eco.NOx Plus/V130



**L'utilisation de ce guide est
réservée aux professionnels
qualifiés**

1. PRÉSENTATION - CARACTÉRISTIQUES

Sommaire page 6

1

2. PRINCIPE DE FONCTIONNEMENT

Sommaire page 18

2

3. EVOLUTION DES PRODUITS

Sommaire page 24

3

4. SYNOPTIQUES DE DÉPANNAGE

Sommaire page 30

4

5. CONTRÔLES ET RÉGLAGES

Sommaire page 52

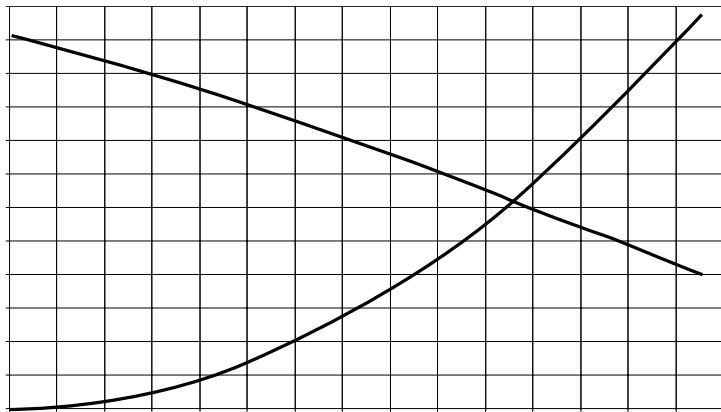
5

6. SCHÉMAS ÉLECTRIQUES

Sommaire page 120

6

PRÉSENTATION CARACTÉRISTIQUES




SOMMAIRE

1. GAMME DES CHAUDIÈRES	7
1.1 Les différents modèles	7
1.2 Les points forts	7
1.3 Le tableau de commande DIEMATIC 3	8
1.4 Options du tableau de commande DIEMATIC 3	9
1.5 Options de la chaudière	10
2. CARACTÉRISTIQUES	12
2.1 Caractéristiques techniques des chaudières et du préparateur ECS	12
2.2 Localisation de la plaquette signalétique	13
2.3 Indice de protection	13
2.4 Caractéristiques des circulateurs électroniques de chauffage	13
2.5 Caractéristiques des vases d'expansion	15
2.6 Caractéristiques de l'eau de chauffage	15

1. GAMME DES CHAUDIÈRES

1.1 Les différents modèles

Chaudière	Modèle avec ventouse		Plage de puissance utile (kW)
	horizontale	verticale	
Pour chauffage et préparation d'ECS par ballon de 130 L placé sous la chaudière et intégré sous l'habillage	DTG 1300-15 Eco.NOx Plus HOR	DTG 1300-15 Eco.NOx Plus VER	3,2 à 14,8 kW
	DTG 1300-25 Eco.NOx Plus HOR	DTG 1300-25 Eco.NOx Plus VER	4,5 à 24,9 kW



1.2 Les points forts

Les chaudières de la gamme ELIDENS sont des chaudières gaz au sol à condensation, développées et dimensionnées pour tout type d'installation. Elles sont innovantes par leur esthétique moderne et leur finition soignée, et particulièrement par l'utilisation de technologies de pointe permettant d'obtenir des performances exceptionnelles alliant confort, économies d'énergie et écologie.

Les chaudières **DTG 1300 Eco.NOx Plus** sont livrées entièrement montées, entièrement équipées, prêtes à être raccordées. Préréglées au gaz naturel H, elles peuvent fonctionner au gaz naturel L, au butane ou au propane.

Les points forts de ces nouvelles chaudières sont :

► **Corps de chauffe :**

- monobloc en fonte d'aluminium/silicium moulé
- à très haut rendement : rendement d'exploitation annuel jusqu'à plus de 109 % à régime 40/30 °C
- très grande résistance à la corrosion
- ne nécessitant pas de débit minimal
- corps aux propriétés auto-nettoyantes liées au ruissellement des condensats

► **Brûleur gaz modulant (plage de modulation de 17 à 100 %) en fibres métalliques à pré-mélange total avec vanne gaz compacte et silencieux à l'aspiration permettant :**

- une parfaite adaptation de la chaudière aux besoins de l'installation
- une qualité de combustion optimale sur toute la plage de puissance grâce au ratio air/gaz constant
- de très faibles émissions de polluants : NOx < 20 mg/kWh, CO < 15 mg/kWh
- un fonctionnement silencieux

► **Tableau de commande intégrant la régulation haut de gamme DIEMATIC 3 ouverte à tous les cas d'installation y compris les plus complexes**

► **Pompe électronique modulante, pilotée par la régulation DIEMATIC 3 en fonction de la puissance nécessaire en mode chauffage ou en mode sanitaire**

► **Confort d'ECS exceptionnel**

- Préparateur intégré de 130 L, cuve et serpentin émaillés
- **Active Condens System®** : optimisation de la condensation par asservissement de la pompe modulante pour de hauts rendements et des économies d'énergie lors de la préparation de l'ECS.
- **Titan Active System®** : protection sans entretien du préparateur par anode à courant auto-adaptatif
- Isolation de forte épaisseur pour des pertes à l'ambiance minimales

► **Solution tout intégré : intégration sous l'habillage d'un vase d'expansion, de purgeurs automatiques, d'un groupe de sécurité, d'un manomètre électronique, d'un disconnecteur, d'un siphon de collecte des condensats, d'une sonde de fumées**

► Facilité de transport et d'installation

- Poignée de transport et trous de passage pour barres de portage ménagés à mi-hauteur d'homme
- Roulette à l'arrière du socle chaudière
- Platine de raccordement hydrauliques et gaz multi-directionnels, équipée de robinets d'arrêt eau et gaz, permettant la mise en eau de l'installation avant le raccordement de la chaudière
- Intégration en option sous l'habillage d'une vanne trois voies motorisée

► **Raccordement air/fumées avec choix multiple : les chaudières ELIDENS sont livrées d'origine soit avec une ventouse horizontale (C_{13x}), soit avec une ventouse verticale (C_{33x}). Différents accessoires livrables en option permettent le raccordement à une cheminée (B₂₃) ou avec des conduits air/fumées dissociés (C₅₃).**

► **Maintenance aisée : tableau sur charnières permettant son basculement pour un accès facile par l'avant à tous les composants.**

1.3 Le tableau de commande DIEMATIC 3

Le tableau de commande DIEMATIC 3 est un tableau très évolué, intégrant d'origine une régulation électronique programmable qui module la température de la chaudière par action sur le brûleur en fonction de la température extérieure et éventuellement de la température ambiante en raccordant une commande à distance interactive CDI 2 ou une commande à distance simplifiée avec sonde d'ambiance (livrables en option - voir rub. 1 §1.4 "Options du tableau de commande DIEMATIC 3").

La sonde ECS précâblée permet la programmation et la régulation d'un circuit ECS par action du régulateur sur la vanne d'inversion (la pompe de chauffage devient la pompe de charge). D'autre part, le régulateur comporte une possibilité de protection "anti-légionellose".

Lors des phases de charge du préparateur ECS un algorithme spécifique Active Condens System[®] optimise le débit à travers l'échangeur et la température retour vers la chaudière par modulation de la pompe électronique. Le rendement utile et les performances sanitaires en sont fortement améliorées.

Le tableau DIEMATIC 3 intègre également une fonction Titan Active System[®] qui gère une nouvelle anode à courant auto-adaptatif pour une protection sans entretien de la cuve du préparateur ECS.

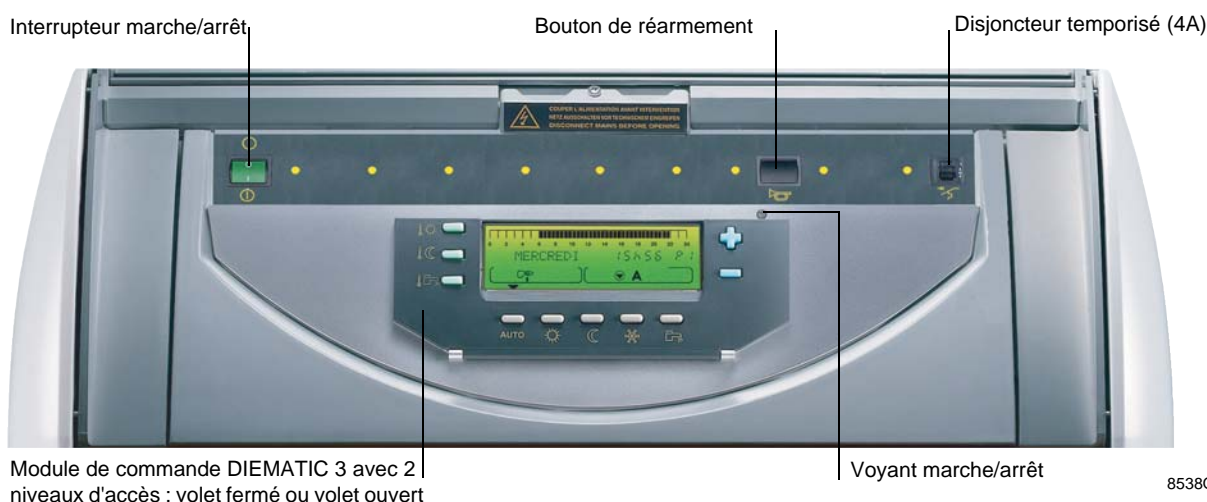
D'origine, DIEMATIC 3 est à même de faire fonctionner automatiquement une installation de chauffage central avec un circuit direct sans vanne mélangeuse (celui-ci pouvant même être configuré en circuit piscine).

L'adjonction d'une ou deux options "platine + sonde pour un circuit vanne" permet la régulation d'un ou de deux circuits avec vanne mélangeuse : des CDI 2 ou des commandes à distance simplifiées pour chacun de ces circuits sont également livrables en option.

Le raccordement d'autres circuits supplémentaires est également possible au travers de régulation(s) DIEMATIC VM.

DIEMATIC 3 assure en outre la protection antigel de l'installation et de l'ambiance en cas d'absence.

Diverses autres options, telles que sondes solaires ou module de télésurveillance vocal sont encore livrables en option.



1.4 Options du tableau de commande DIEMATIC 3

Commande à distance interactive CDI2

Colis FM 51

Le raccordement d'une commande à distance interactive permet depuis la pièce où elle est installée, de déroger à toutes les instructions du tableau DIEMATIC 3. Par ailleurs, elle permet l'autoadaptabilité de la loi de chauffe du circuit concerné (1 CDI2 par circuit).



Commande à distance simplifiée avec sonde d'ambiance

Colis FM 52

Le raccordement d'une commande à distance simplifiée permet depuis la pièce où elle est installée de déroger à certaines instructions du tableau DIEMATIC 3 : dérogation de programme (confort ou réduit permanent) et dérogation de consigne de la température ambiante ($\pm 3,5$ °C). Par ailleurs, elle permet l'autoadaptabilité de la courbe de chauffe du circuit concerné (1 CDS par circuit).



Platine + sonde pour 1 vanne mélangeuse

Colis FM 48

Elle permet de commander une vanne mélangeuse à moteur électro-thermique ou électro-mécanique à deux sens de marche. Le circuit vanne y compris son circulateur peut être programmé indépendamment.

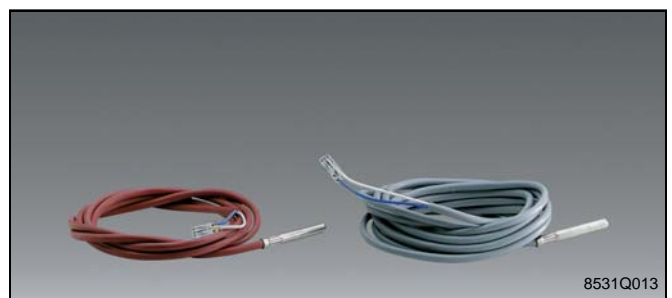


Ensemble de 2 sondes solaires (au programme jusqu'en janvier 2005)

Colis AD 160

Elles permettent la régulation de la température du capteur solaire et du préparateur d'ecs solaire. Elles se raccordent sur le bornier du tableau de commande DIEMATIC 3.

Important : Dans le cas d'une installation solaire, il n'est possible de raccorder qu'un seul circuit avec vanne mélangeuse.



Câble de liaison BUS (long 12 m)

Colis AD 134

Le câble BUS permet le raccordement d'une régulation DIEMATIC VM ou d'un transmetteur d'un réseau de télégestion.



Module de télésurveillance vocal TELCOM

Colis AD 152

Destiné au contrôle par téléphone des installations de chauffage, ce produit assure deux fonctions :

1- Il informe l'utilisateur ou une personne de son choix (4 numéros de téléphone sont programmables) en cas d'incident sur l'installation (absence tension secteur, défaut brûleur ou encore alarme externe),

2- Il permet à l'utilisateur de télécommander le régime de marche de la chaudière ainsi que 2 autres circuits (marche/arrêt). Il est particulièrement indiqué pour les résidences secondaires, les résidences principales inoccupées temporairement (vacances...), les petits collectifs. Le TELCOM se branche sur le réseau téléphonique analogique et fonctionne avec tout téléphone à numérotation de type fréquence vocale qu'il soit fixe ou mobile (GSM). De plus, il comporte une fonction permettant l'utilisation avec un FAX ou un répondeur téléphonique pourvu que celui-ci soit programmable pour décrocher après la 3e sonnerie.



Transmetteur de télégestion DC 3000

Colis AD 144 (avec logiciel)/Colis AD 158 (sans logiciel)

Il permet la commande et la surveillance à distance au travers du réseau téléphonique analogique, d'installations de chauffage avec tableau DIEMATIC 3, à partir d'un PC équipé du logiciel DIEMACOM. En particulier, il permet d'accéder aux différents paramètres utiles de la DIEMATIC (mesures, consignes, pentes, programmes horaires), de visualiser sous forme graphique l'évolution des températures durant une semaine et de faciliter l'établissement de diagnostics. Il dispose par ailleurs de 8 entrées alarmes et compteurs et peut transmettre les alarmes à un fax ou à un GSM (SMS).

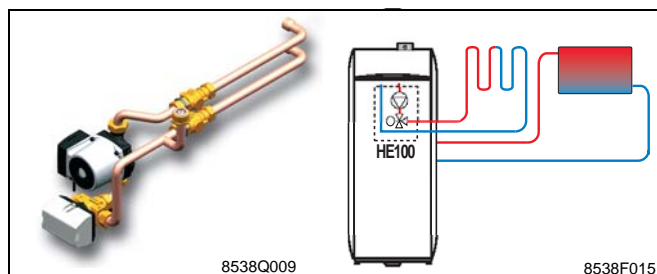
Le logiciel Diemacom est téléchargeable sur notre site internet.



1.5 Options de la chaudière

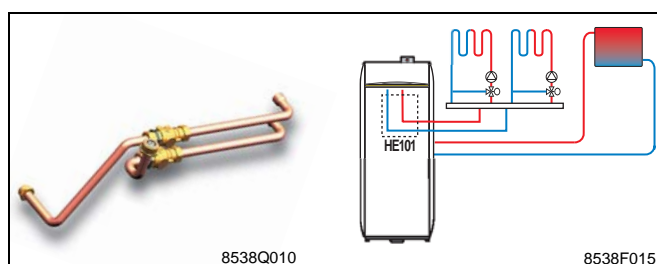
► Kit vanne 3 voies interne (avec moteur) :

livraison en option d'un kit vanne 3 voies interne avec moteur de vanne, plus pompe et tubulures (colis HE 100), complètement intégré dans l'habillage de la chaudière



► Kit adaptation vanne 3 voies externe :

pour le montage externe de deux modules hydrauliques pour circuit vanne (2 x colis EA 63 avec pompe 3 vitesses ou 2 x colis EA 67 avec pompe électronique plus le collecteur pour deux circuits colis EA 59), il faut pour ce cas prendre en option le kit tubulure (colis HE 101) à monter dans l'habillage de la chaudière



Modules hydrauliques

Colis EA 61 : pour 1 circuit direct, circulateur 3 vitesses

Colis EA 63 : pour 1 circuit avec vanne, circulateur 3 vitesses

Colis EA 65 : pour 1 circuit direct, circulateur électronique

Colis EA 67 : pour 1 circuit avec vanne, circulateur électronique

Les modules hydrauliques sont entièrement montés, isolés et testés. Ils sont équipés d'une pompe 3 vitesses ou électronique, d'une vanne mélangeuse 3 voies motorisée (colis EA 63 et EA 67 uniquement), de thermomètres intégrés dans les vannes d'isolement et d'une clapet anti-retour intégré dans la vanne de départ.



Collecteur

- pour 2 modules hydrauliques : Colis EA 59
- pour 3 modules hydrauliques : Colis EA 60

Console de montage pour 2 modules hydrauliques

Colis EA 74

Kit raccords G en R (1" et 3/4")

Colis BH 84

Station de neutralisation des condensats

Colis HC 33

Les matériaux utilisés pour les tuyaux d'écoulement des condensats, doivent être appropriés. Dans le cas contraire, les condensats doivent être neutralisés.



Support mural pour station de neutralisation

Colis HC 34

Ce support permet de fixer la station de neutralisation au mur.



Recharge de granulats pour station de neutralisation

Colis HC 35

Un contrôle régulier du système de neutralisation et en particulier de l'efficacité des granulats par mesure du PH est nécessaire. Le cas échéant, procéder au remplacement des granulats.

2. CARACTÉRISTIQUES

2.1 Caractéristiques techniques des chaudières et du préparateur ECS

		DTG 1300-15 Eco.NOx Plus/V130	DTG 1300-25 Eco.NOx Plus/V130
N° CE du produit	****	CE-0085 BL 0341	
Spécifications chaudière			
Puissance enfournée - mini./maxi. G20/G25	kW	2,9-14,5/2,7-11,9	4,2-24,5/3,8-20,0
Puissance nominale à 40/30 °C - mini./maxi. G20/G25	kW	3,2-14,8/3,0-12,1	4,5-24,9/4,1-20,5
Puissance nominale à 80/60 °C - mini./maxi. G20/G25	kW	2,8-14,0/2,6-11,5	4,0-23,6/3,6-19,7
Rapport de puissance		1:5	1:6
Rend. en % PCI (100 % temp. moy. 70 °C)	%	96,4	96,5
à charge...% (100 % temp. retour 30 °C)	%	102,1	101,3
et temp. eau... °C (30 % temp. retour 30 °C)	%	106,5	107,5
Pertes à l'arrêt à $\Delta t = 30K$	W	145	184
Puissance électrique auxil. à Pn (hors circul.)	W	65	65
Puissance électrique circulateur	W	75	90
Perte moyenne par les fumées à 40/30 °C	%	0,5	0,6
Perte moyenne par les fumées à 75/60 °C	%	1,1	1,2
Température des fumées à 40/30 °C	°C	38	39
Température des fumées à 75/60 °C	°C	65	67
Débit massique de fumées - mini./maxi.	kg/s	0,0014-0,0068	0,0020-0,0115
Teneur en CO ₂ des fumées au gaz naturel H	%	9,0	
Teneur en CO ₂ des fumées au propane	%	10,5	
Pression disponible à la buse de fumée	Pa	200	
Raccordement cheminée	ø mm	60/100	
Emission de NOx (gaz naturel H)	mg/kWh	<20	
Emission de CO (gaz naturel H)	mg/kWh	<15	
Température de service maximale admise	°C	95	
Surpression totale admise	bar	3	
Contenance en eau	litre	3	4
Raccordements	ø mm	18x20 / 22x24	
pH approx. de l'eau de condensation		4,2 env.	
Ecoulement de l'eau de condensation	ø mm	24x19	
Spécifications eau chaude sanitaire			
Débit spécifique à $\Delta t = 30K$ ^{(2) (3)}	l/min	20,5	22,5
Débit horaire à $\Delta t = 35K$ ^{(1) (3)}	l/h	345	580
Débit en 10 min à $\Delta t = 30K$ ^{(2) (3)}	l/10min	225	225
Spécifications électriques			
Raccordement électrique	V/Hz/A	230/50/6	
Puissance absorbée	W	30-200	
Degré de protection	DIN 40050	IP 42 (IPX2D)	
Encombres			
Hauteur	mm	1480 hors pieds - 1506 avec pieds	
Largeur	mm	600	
Profondeur	mm	625	
Poids de transport	kg	193	196

(1) Température entrée échangeur à 80 °C - Température eau chaude sanitaire à 45 °C

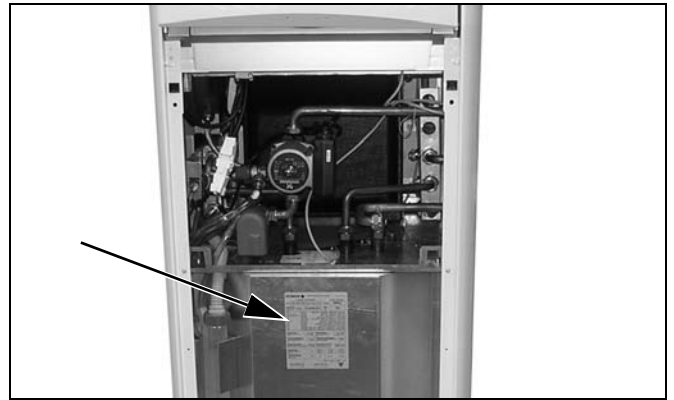
(2) Consigne sanitaire à 60 °C - Température moyenne eau chaude sanitaire à 40 °C - Consigne chaudière à 80 °C

(3) Température eau froide à 10 °C

2.2 Localisation de la plaquette signalétique

Ouvrir le panneau avant de la chaudière.

La plaquette signalétique est collée en face avant, sur le préparateur ECS.



2.3 Indice de protection

DTG 1300-15 et DTG 1300-25 : IP 42 (IP X 2D)

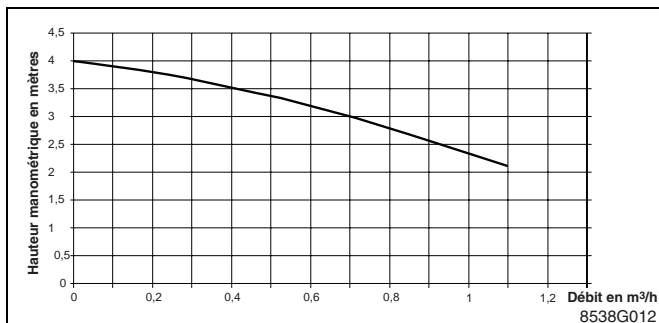
L'installation en cuisine est autorisée.

2.4 Caractéristiques des circulateurs électroniques de chauffage

● Caractéristiques des pompes électroniques modulant équipant les chaudières ELIDENS

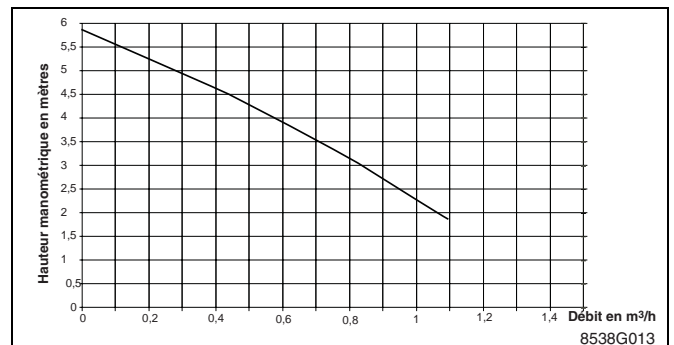
DTG 1300-15 Eco.NOx Plus

Hauteur manométrique disponible du circulateur chauffage de type Grundfos UPER 15-40.



DTG 1300-25 Eco.NOx Plus

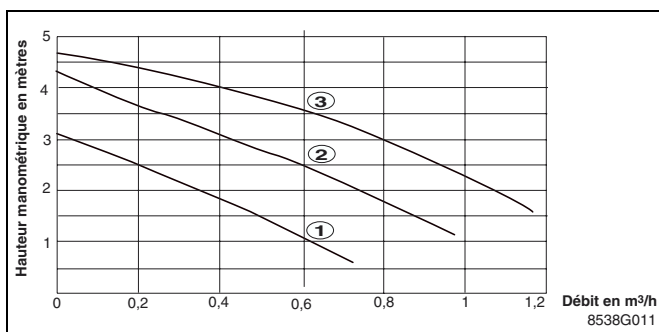
Hauteur manométrique disponible du circulateur chauffage de type Grundfos UPER 15-60.



● Caractéristiques de la pompe équipant le kit vanne 3 voies interne

► Circulateur 3 vitesses

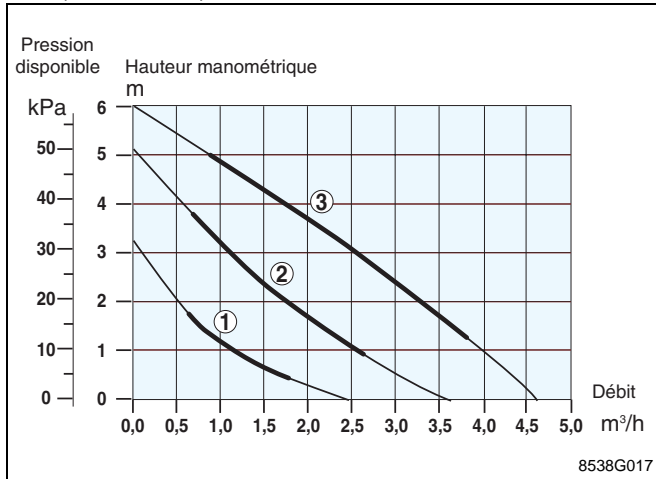
- (colis HE 100)



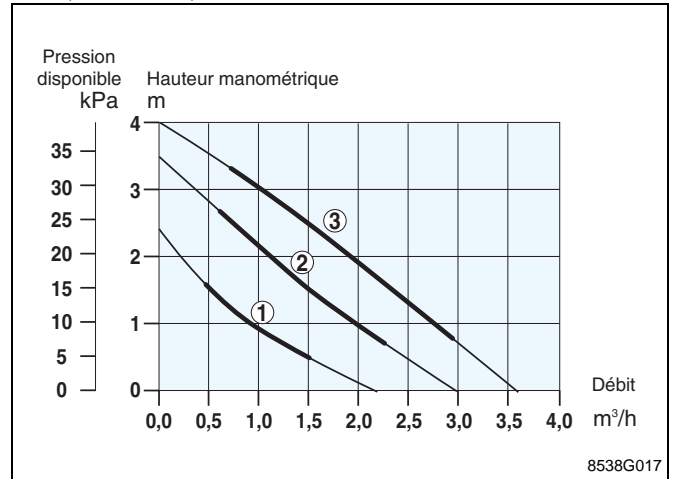
● **Caractéristiques des pompes équipant les modules hydrauliques**

► **Circulateur 3 vitesses**

- pour module hydraulique 1 circuit direct (colis EA 61)

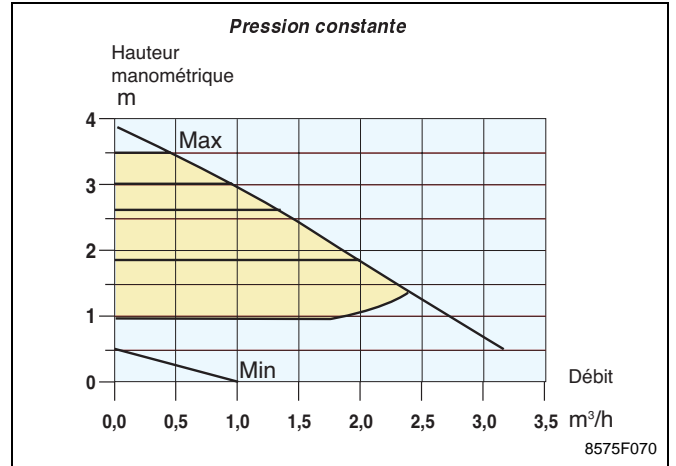
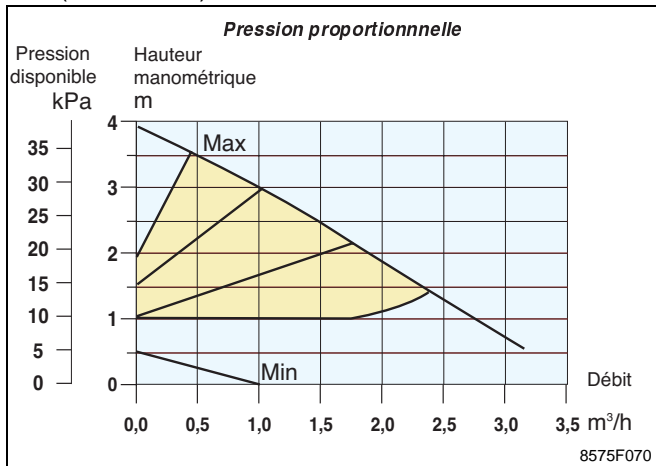


- pour module hydraulique 1 circuit avec vanne (colis EA 63)

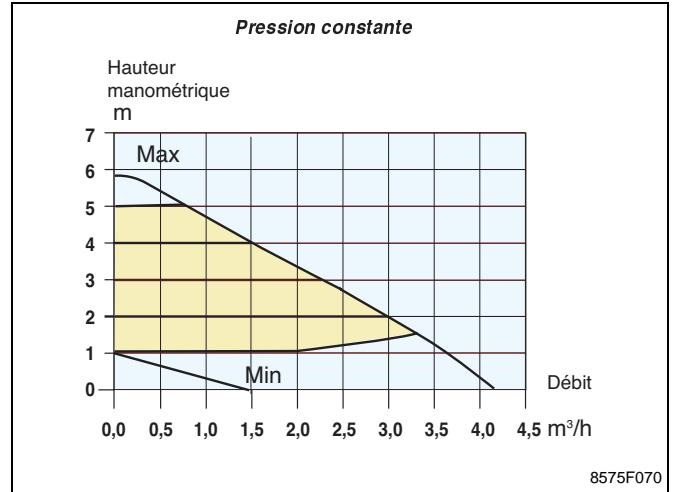
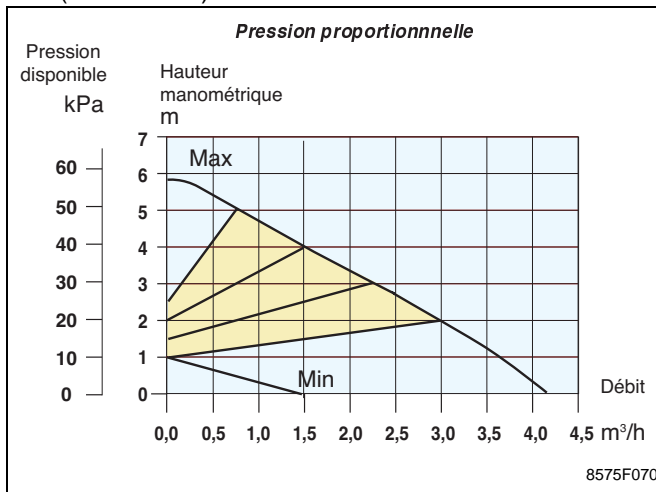


► **Circulateurs électroniques**

- pour module hydraulique 1 circuit direct (colis EA 65)



- pour module hydraulique 1 circuit avec vanne (colis EA 67)



1

2.5 Caractéristiques des vases d'expansion

Les vases d'expansion équipant les chaudières ELIDENS ont une contenance de 12 litres,
Pression initiale : 1 bar.

Si nécessaire, un deuxième vase d'expansion peut être raccordé sur le retour chaudière.

Pression initiale : 1 bar mini

Diamètre de raccordement : 12 mm

2.6 Caractéristiques de l'eau de chauffage

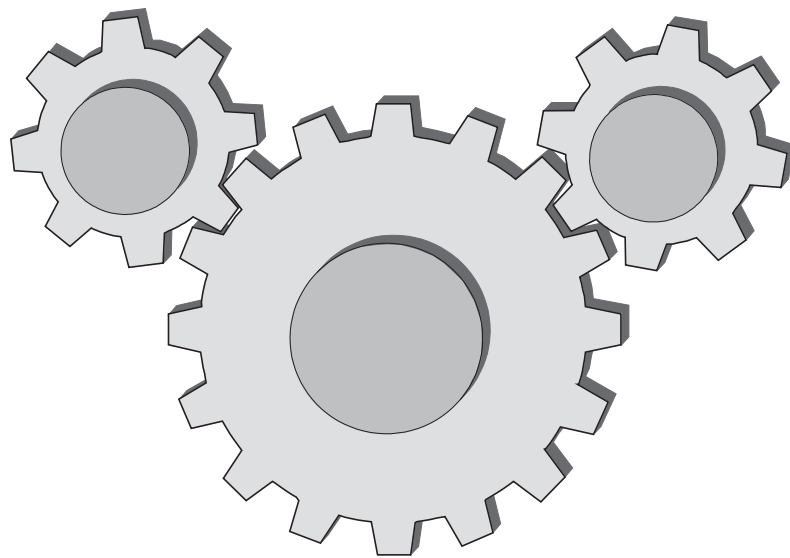
L'eau utilisée dans le circuit de chauffage doit être conforme aux caractéristiques suivantes :

- pH 4,5 à 8,5
- Teneur en chlorure < 20 mg/l
- Conductivité < 500 μ S/cm à 25 °C



Des inhibiteurs et des adjuvants antigels ne peuvent être utilisés qu'après avoir consulté le constructeur.

PRINCIPE DE FONCTIONNEMENT

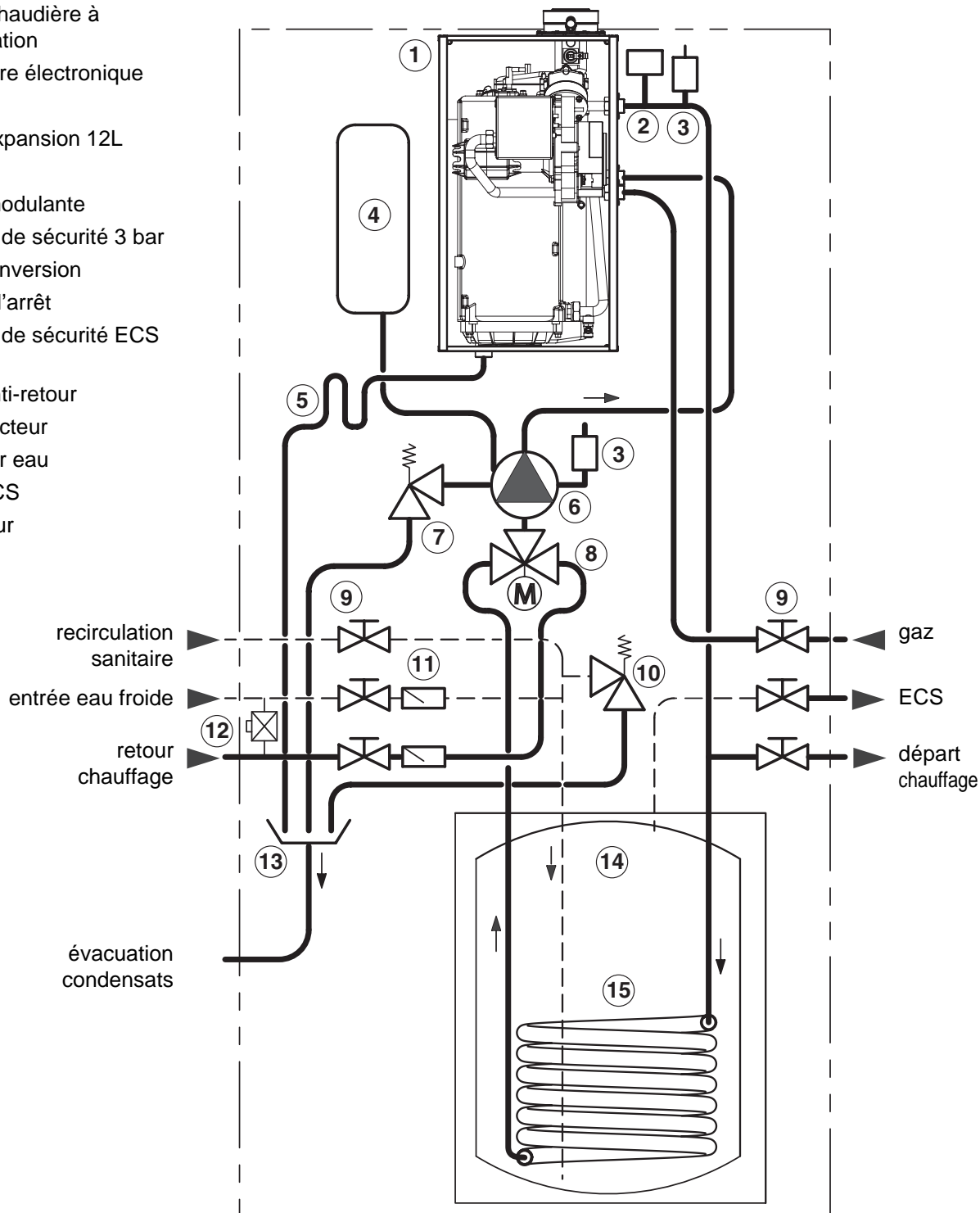


SOMMAIRE

1. SCHÉMA DE PRINCIPE	19
2. DIAGRAMMES DE FONCTIONNEMENT	20
2.1 Mode chauffage	20
2.2 Mode ECS	21
3. PRINCIPE DE FONCTIONNEMENT DE L'ACS (ACTIVE CONDENS SYSTEM®)	22

1. SCHÉMA DE PRINCIPE

1. Module chaudière à condensation
2. Manomètre électronique
3. Purgeur
4. Vase d'expansion 12L
5. Siphon
6. Pompe modulante
7. Soupape de sécurité 3 bar
8. Vanne d'inversion
9. Robinet d'arrêt
10. Soupape de sécurité ECS 10 bar
11. Clapet anti-retour
12. Disconnecteur
13. Collecteur eau
14. Ballon ECS
15. Echangeur

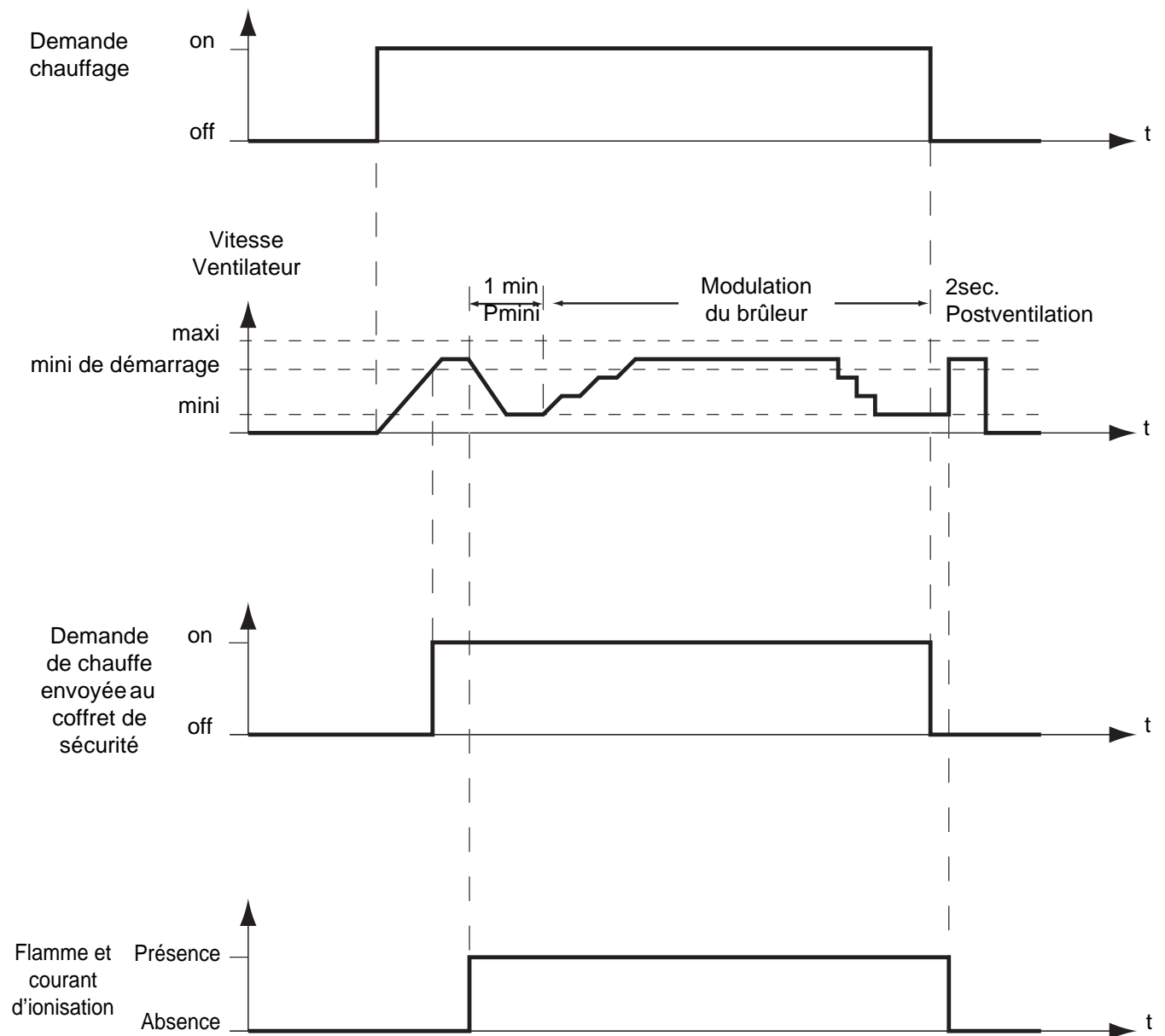


8538N075B

2. DIAGRAMMES DE FONCTIONNEMENT

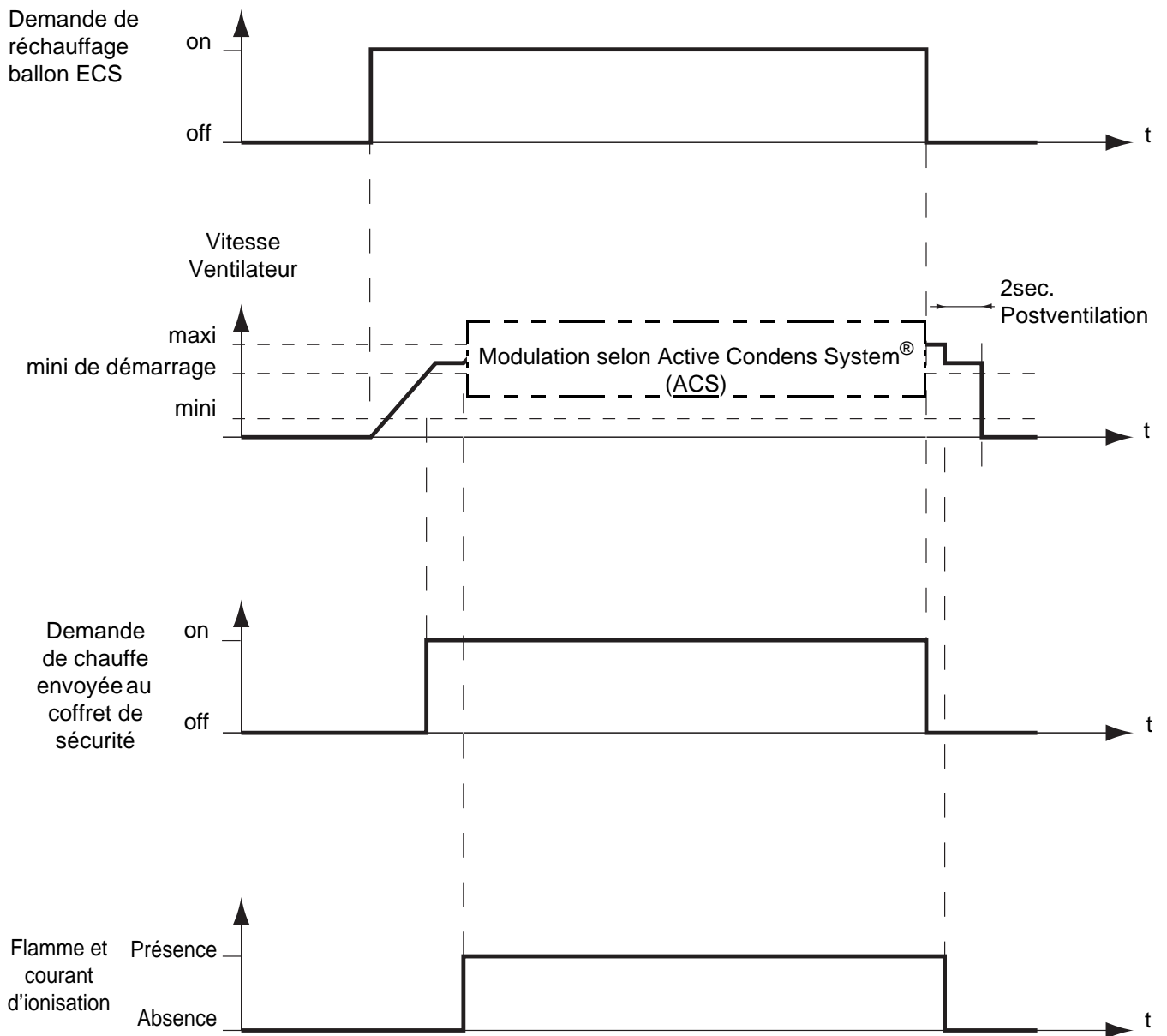
Chaudière	Vitesse ventilateur en tr/min			
	mini imposé	mini démarrage brûleur	nominale démarrage	maximale
DTG 1300-15	2000	2000	4060 (64%)	5800
DTG 1300-25	1800	2000	4130 (61%)	5900

2.1 Mode chauffage



2

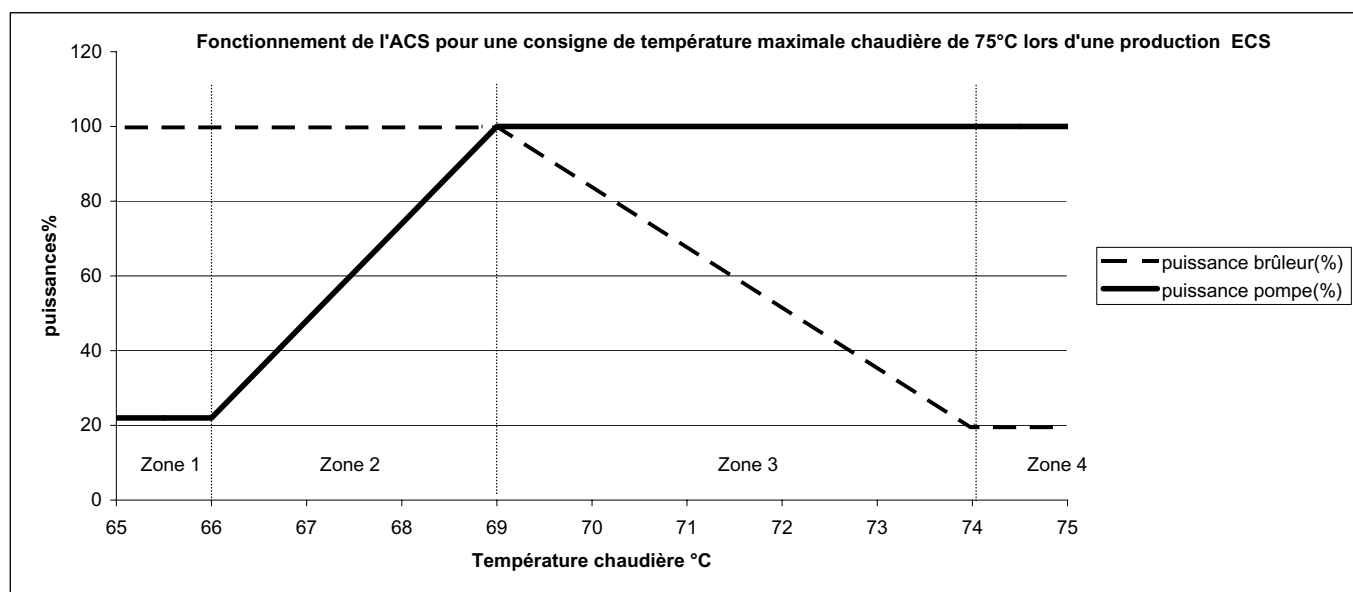
2.2 Mode ECS



3. PRINCIPE DE FONCTIONNEMENT DE L'ACS (ACTIVE CONDENS SYSTEM®)

Innovation De Dietrich pour l'Eau Chaude Sanitaire

L'ACS (Active Condens system®) assure un très haut rendement et des économies d'énergie grâce à l'asservissement de la pompe de charge modulante.

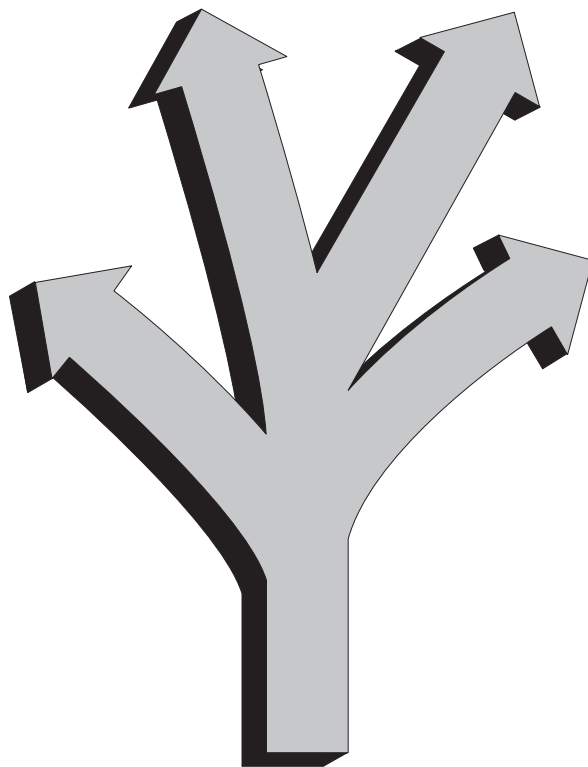


Son fonctionnement se décompose en 4 phases :

Zones	Fonctionnement
Zone 1 Température chaudière inférieure de plus de 9° à la consigne maximale	La pompe tourne à la puissance minimale (22%) et le brûleur à la puissance maximale afin de monter rapidement en température
Zone 2 Température chaudière comprise entre la consigne maximale moins 9° et la consigne maximale moins 6°	La pompe accélère (1% par seconde max) pour éviter la surchauffe et l'extinction du brûleur qui reste à la puissance maximale
Zone 3 Température chaudière comprise entre la consigne maximale moins 6° et la consigne maximale moins 1°	La puissance brûleur décroît et la pompe reste à la puissance maximale
Zone 4 Température chaudière supérieure à la consigne maximale moins 1°	Le brûleur tourne à la puissance minimale et la pompe à la puissance maximale (quand la température chaudière dépasse 75°C, le brûleur se coupe)

2

EVOLUTION DES PRODUITS



SOMMAIRE

1. INFORMATIONS TECHNIQUES	25
1.1 IT 2430	25
1.1.1 TITAN ACTIVE SYSTEM®	25
1.1.2 TAS et ELIDENS	26
1.1.3 Colis AD 212	26
1.2 IT 2427	26
1.3 IT 2444	27
1.4 EM04/108	28
1.5 EM04/061	28

1. INFORMATIONS TECHNIQUES

Date de commercialisation de la chaudière Elidens : 13/05/04

1.1 IT 2430

(20/09/2004)

1.1.1 TITAN ACTIVE SYSTEM®



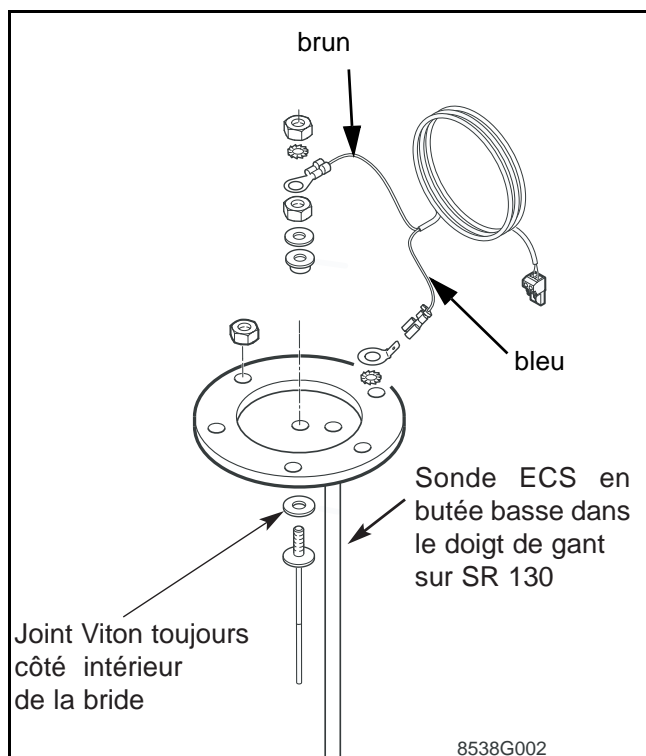
● Principe

TITAN ACTIVE SYSTEM® est une protection active du ballon ECS contre la corrosion. Elle est pilotée par le tableau de commande qui gère une tension autoadaptative aux besoins de protection, sur une plage de 2 à 15 volts. Dans le cas d'un ballon endommagé, le système détecte le défaut et asservit automatiquement le niveau de courant pour une protection optimale.



Ce système fonctionne sans usure de l'anode.

● Détail du montage de l'anode TAS et de la sonde ECS



La mesure du courant de l'anode est difficile à réaliser par les moyens classiques. Il faut se fier aux indications de la régulation. En cas d'anomalie, un message d'erreur s'affiche sur le tableau de commande (voir rub. 5 §17.1 "Titan Active System® (TAS)").

1.1.2 TAS et ELIDENS

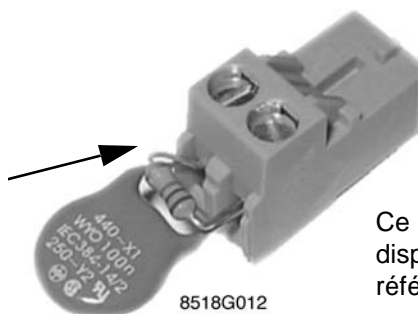
Les chaudières DTG 1300 Eco.NOx Plus ELIDENS sont équipées de ce système depuis le début de la fabrication (mémoire 0407). Voir aussi rub.5 §17.1 "Titan Active System® (TAS)".

1.1.3 Colis AD 212

La sonde ECS (câble 5 mètres) est livrée avec un connecteur. Si le ballon est équipé d'une anode magnésium, il y a lieu de mettre en place ce connecteur de simulation d'anode TAS, composé d'une résistance 22 kΩ et d'un condensateur de 100 nF.



8518Q022



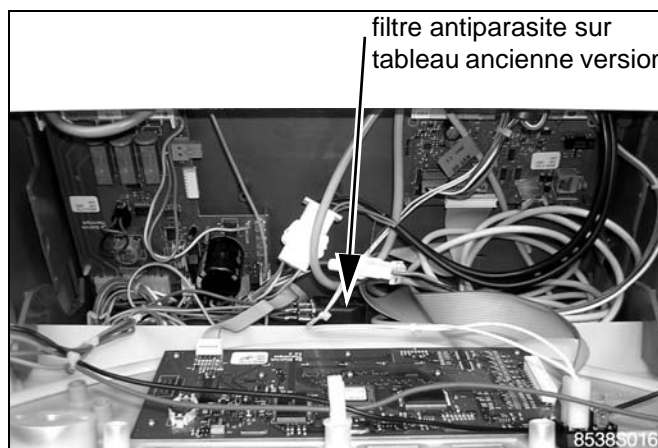
8518G012

Ce connecteur est aussi disponible seul sous la référence : 8801-4963

1.2 IT 2427

(13/07/2004)

Le filtre antiparasite est maintenant intégré à la carte afin d'améliorer l'immunité CEM et le faisceau a été adapté. Les schémas ont été modifiés en conséquence et ont changé d'indice.



1.3 IT 2444

Les schémas sont passé à l'indice D pour illustrer le branchement de la vanne d'inversion.

Les schémas sont passé à l'indice E car le branchement de la vanne d'inversion était problématique en cas de raccordement d'un élément de sécurité sur les bornes CS (par exemple thermostat limiteur de plancher chauffant).

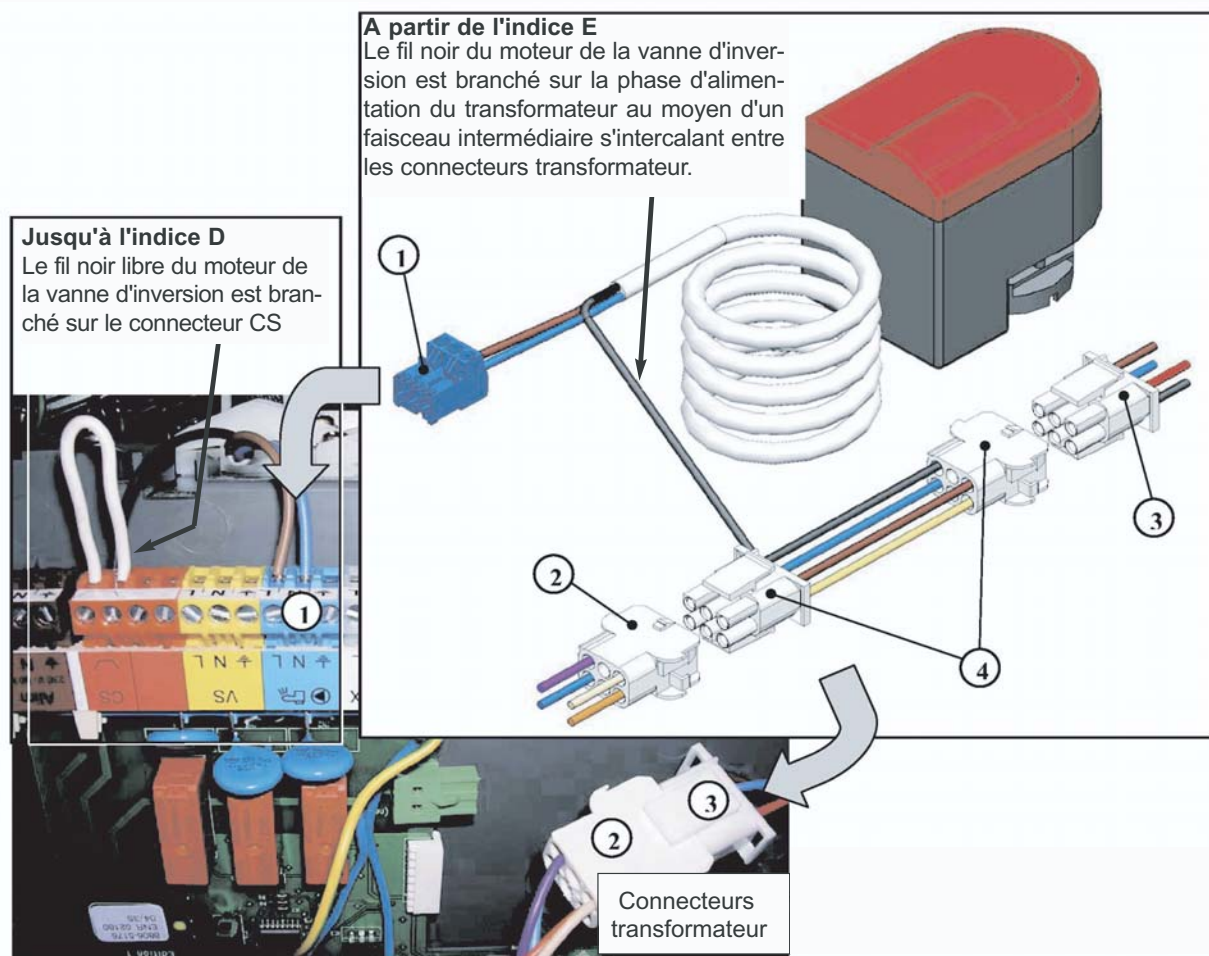
Les vannes avec date de fabrication postérieure à 04/52 (semaine 52 de 2004) on été modifiées pour pouvoir démarrer avec une tension secteur faible. Une feuille de branchement est jointe au colis PDR (réf. 200 002 681) en cas de remplacement de la vanne.



Le raccordement du moteur de la vanne d'inversion doit impérativement être effectué hors tension. Dans le cas contraire il y a risque de destruction du moteur de vanne !



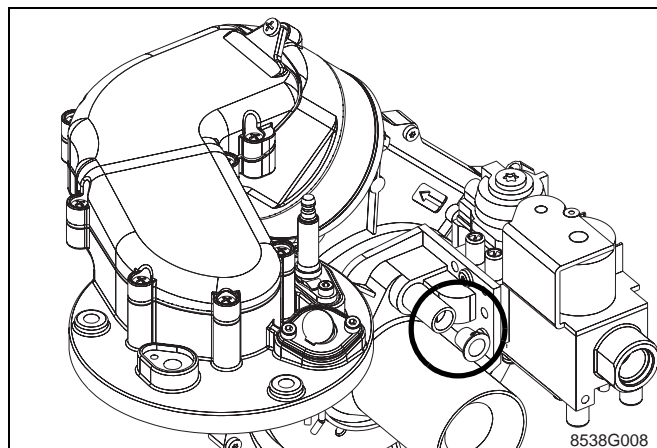
Le raccordement du moteur de la vanne d'inversion doit impérativement être effectué hors tension. Il y a un risque d'électrocution.



1.4 EM04/108

12/07/04

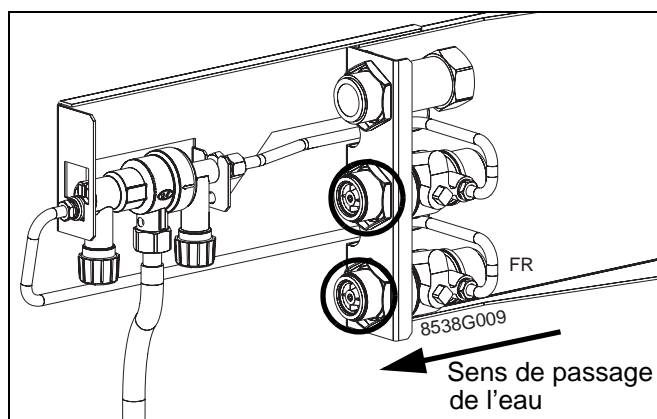
Un bouchon en plastique est inséré et scellé dans l'offset du venturi des systèmes de prémélange.



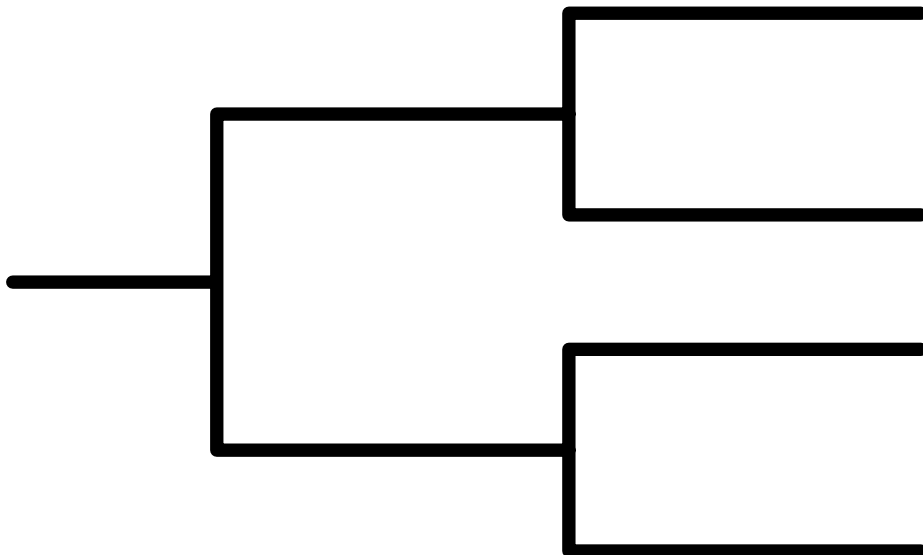
1.5 EM04/061

27/04/04

Un clapet anti-retour (réf. 94914302) situé dans le passage du robinet d'arrêt, a été rajouté sur le circuit retour chauffage. Il empêche la recirculation parasite vers les radiateurs, lors du fonctionnement avec vannes mélangeuse.



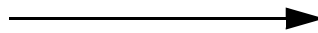
SYNOPTIQUES DE DÉPANNAGE



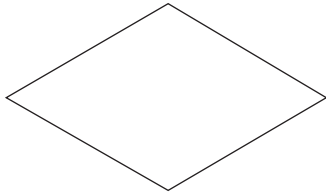
SOMMAIRE

1. SYMBOLOGIE UTILISÉE	31
2. LISTE DES DÉFAUTS	32
3. SYNOPTIQUES	34
3.1 Défaut sondes	34
3.2 Défaut sonde fumée	35
3.3 Coffret en sécurité	35
3.4 Défaut commande à distance (colis FM52)	36
3.5 Défaut commande à distance interactive CDI 2 (colis FM51)	37
3.6 Message d'attente	37
3.7 Manque d'eau	38
3.8 Défaut ventilateur	38
3.9 Défaut manomètre	39
3.10 Défaut de communication régulateur-coffret de sécurité	40
3.11 Défaut flamme parasite	41
3.12 Défaut pas de configuration	41
3.13 Défaut allumage	42
3.14 Alarme surchauffe chaudière	43
3.15 Alarme surchauffe température fumées	44
3.16 Défaut secteur	45
3.17 Défaut secteur	46
3.18 Défaut coffret de sécurité CVI	47
3.19 Défaut TAS en court-circuit	48
3.20 Défaut TAS débranché	49
3.21 Défaut TAS HS	50

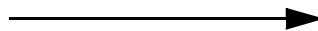
1. SYMBOLOGIE UTILISÉE



Affichage du défaut



Contrôle à effectuer (oui/non)



Traitement à effectuer ou commentaire



Fin de traitement

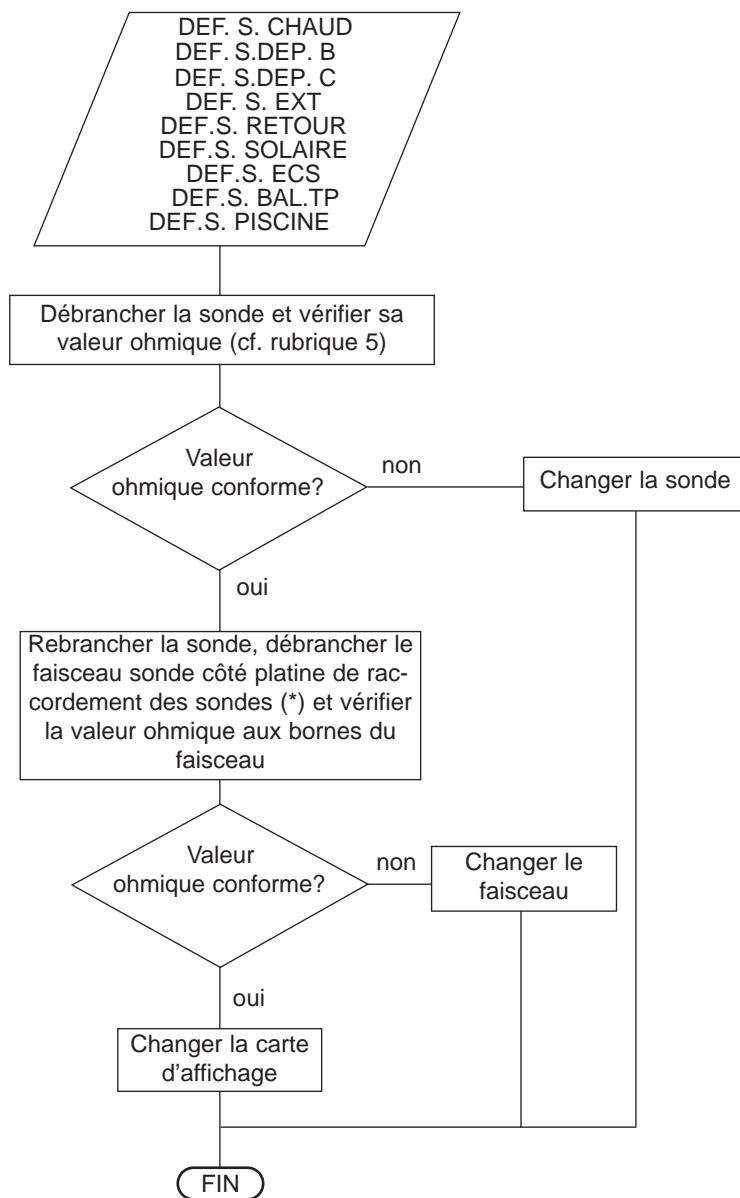
2. LISTE DES DÉFAUTS

Défauts	Affichage	Origine du défaut		Etat de la chaudière et / ou des circuits	Pages
		Diematic 3	Coffret CVI		
Défauts sondes :	<i>DEF.S.CHAUD</i>	X		Le brûleur ne démarre plus.	34
	<i>DEF.S.DEP.B, C</i>	X		Le circuit concerné passe automatiquement en mode "Manuel", la pompe tourne et la vanne n'est plus alimentée. Celle-ci peut être manœuvrée manuellement si nécessaire	34
	<i>DEF.S.EXT.</i>	X		La chaudière régule sur la température MAX. CHAUDIÈRE. La régulation de la vanne 3 voies des circuits B et C (si présents) n'est plus assurée. Néanmoins la limitation à la température maximale est assurée et la vanne peut être manœuvrée manuellement si nécessaire. Le réchauffage de l'ECS reste assuré.	34
	<i>DEF.S.RETOUR</i>	X		La modulation de la pompe chaudière ne fonctionne plus, elle tourne à pleine puissance.	34
	<i>DEF.S.SOLAIRE</i>	X		Le réchauffage de l'eau chaude sanitaire par le panneau solaire n'est plus assuré.	34
	<i>DEF.S.ECS</i>	X		Le réchauffage de l'eau chaude sanitaire n'est plus assuré en automatique. La température de charge du ballon est égale à la température de la chaudière.	34
	<i>DEF.S.BAL.TP</i>	X		Le réchauffage du ballon tampon n'est plus assuré.	34
	<i>DEF.S.PISCINE</i>	X		En mode "jour", le primaire reste en température.	34
Défaut sonde fumée	<i>DEF.S.FUMEE</i>		X	La sonde de fumée est défectueuse. La chaudière est mise en sécurité.	35
Coffret en sécurité	<i>REARMER COF.</i>		X	Chaudière en sécurité.	35
Défaut commande à Distance (colis FM 52)	<i>DEF.S.AMB. A, B OU C</i>	X		Fonctionnement automatique en configuration sans sonde d'ambiance.	36
Défaut commande à Distance interactive CDI 2 (colis FM 51)	<i>DEF.S.AMB. A, B OU C</i>	X		Fonctionnement automatique en configuration sans sonde d'ambiance.	37
Message d'attente	<i>ATTENDRE 2 MIN</i>	X		Brûleur à l'arrêt.	37
Manque d'eau	<i>MANQUE EAU</i>	X		Chaudière à l'arrêt.	38
Défaut ventilateur	<i>DEF.VENTILO</i>	X		Le ventilateur du brûleur ne tourne pas. La chaudière ne satisfera plus aucune demande de chauffe. Brûleur à l'arrêt.	38

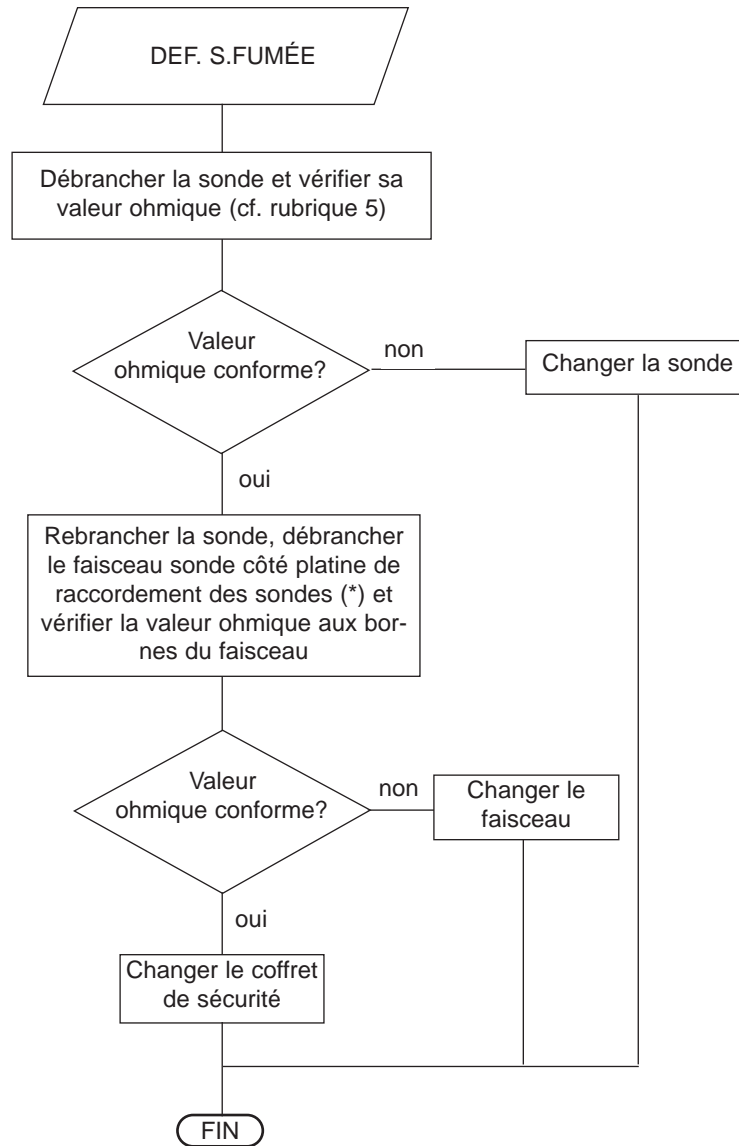
Défauts	Affichage	Origine du défaut		Etat de la chaudière et / ou des circuits	Pages
		Diematic 3	Coffret CVI		
Défaut manomètre	<i>DEF.MANOMETRE</i>	X		Le manomètre est défectueux; la chaudière est arrêtée.	39
Défaut de communication régulateur/coffret de sécurité	<i>DEF.COM.CVI</i>	X	X	Brûleur à l'arrêt.	40
Défaut flamme parasite	<i>FLAM.PARASI</i>		X	Chaudière en sécurité.	41
Défaut pas de configuration	<i>PAS DE CONF.</i>	X		Chaudière fonctionne comme une chaudière 15 kW.	41
Défaut d'allumage	<i>DEF.ALLUMAGE</i>		X	Chaudière en sécurité.	42
Alarme surchauffe chaudière	<i>STB CHAUD</i>		X	Chaudière en sécurité.	43
Alarme surchauffe température fumées	<i>STB FUMEE</i>		X	Chaudière en sécurité.	44
Défaut secteur	<i>SECT.FAIBLE</i>		X	Brûleur à l'arrêt.	45
Défaut secteur	<i>SECT.50 HZ</i>		X	Brûleur à l'arrêt.	46
Défaut coffret de sécurité CVI	<i>DEFAUT CVI XX</i>		X	Chaudière en sécurité.	47
Défaut TAS	<i>TA-S COURT-CIR</i>	X		Un court-circuit est présent sur le TAS vérifier son connecteur.	48
	<i>TA-S DEBRANCHE</i>	X		Le circuit TAS est ouvert, vérifier que le TAS soit bien raccordé.	49
	<i>TAS-S HS</i>	X		Disfonctionnement interne.	50

3. SYNOPTIQUES

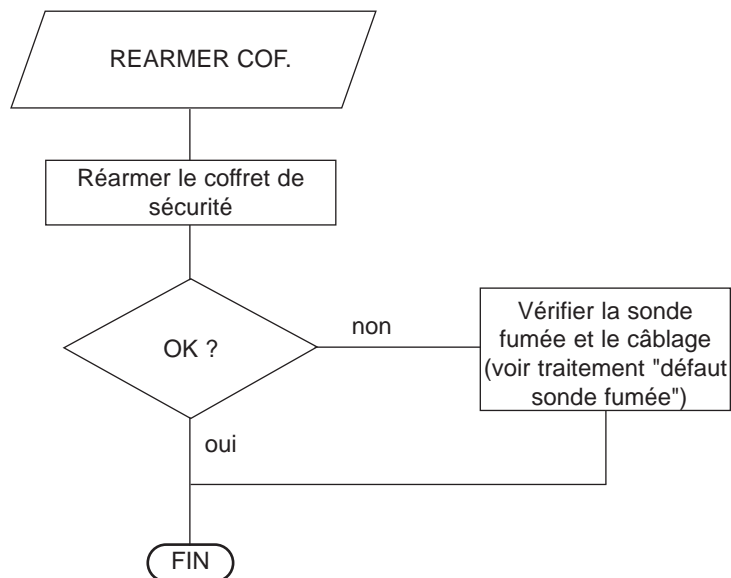
3.1 Défaut sondes



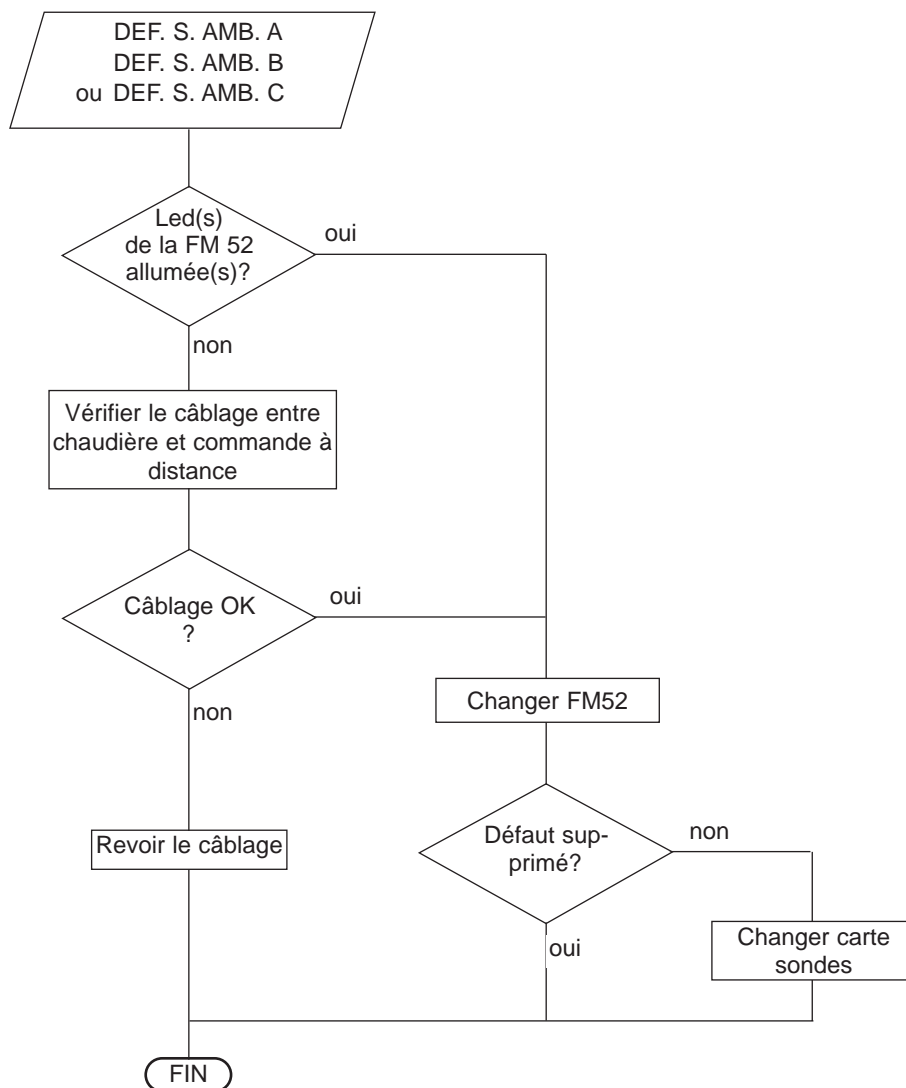
3.2 Défaut sonde fumée



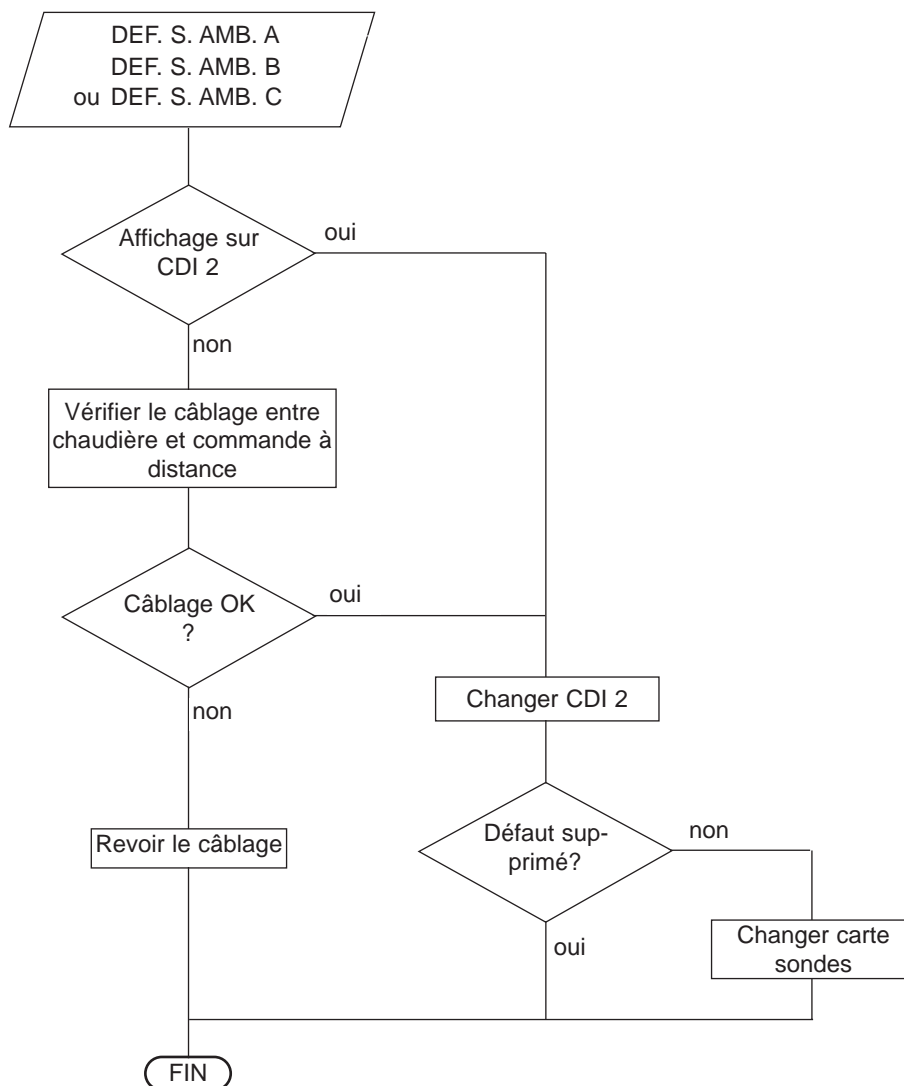
3.3 Coffret en sécurité



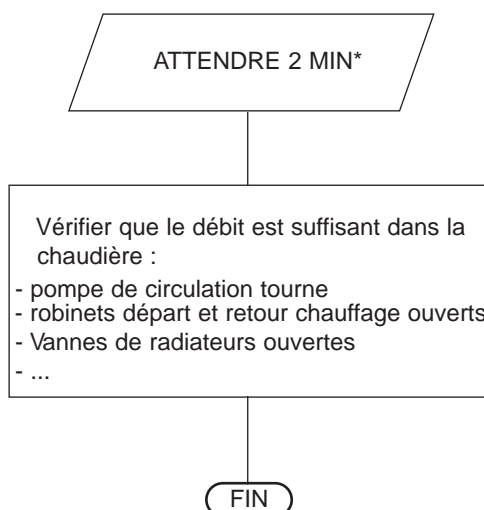
3.4 Défaut commande à distance (colis FM52)



3.5 Défaut commande à distance interactive CDI 2 (colis FM51)

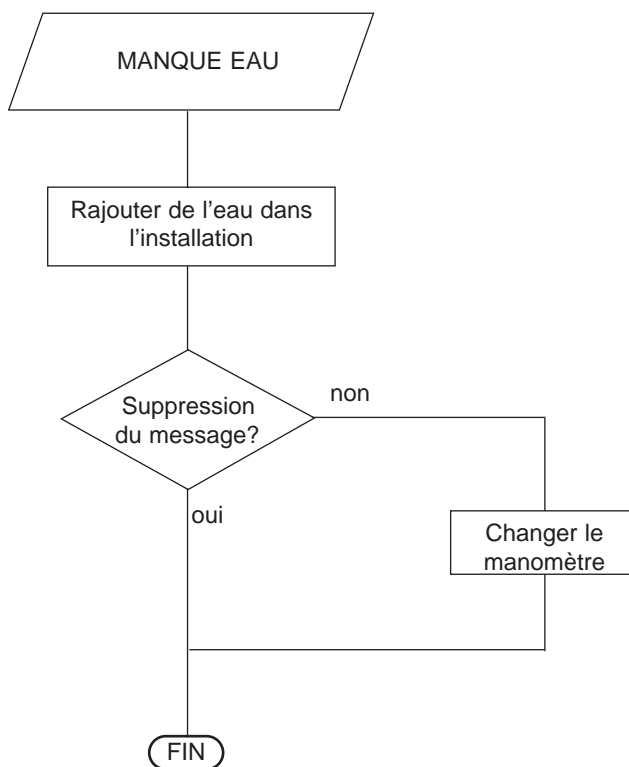


3.6 Message d'attente

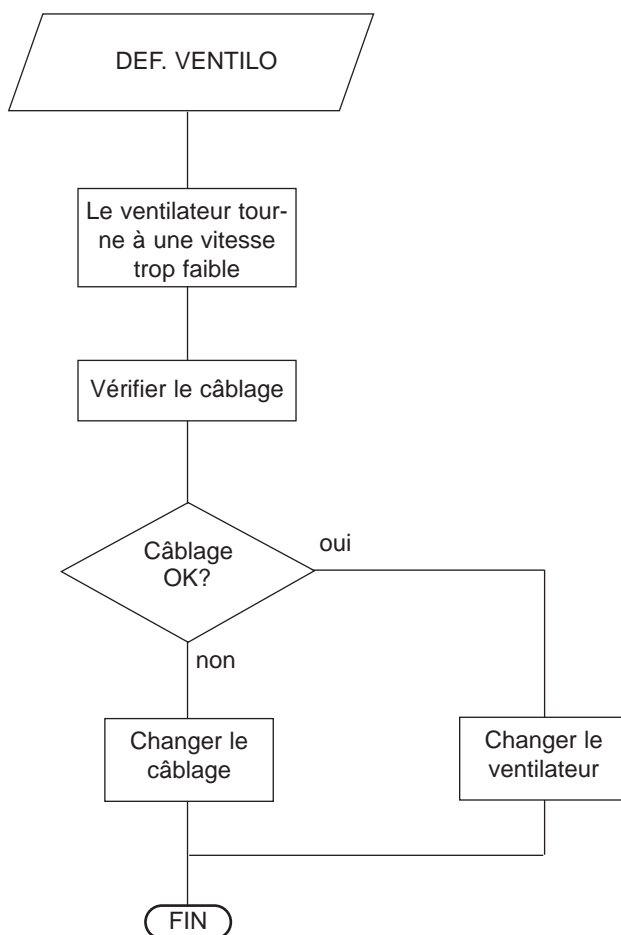


* Ceci n'est en fait pas un message de défaut.
C'est une fonction de protection contre les surchauffes dues à la faible inertie des corps de chauffe en aluminium/silicium.

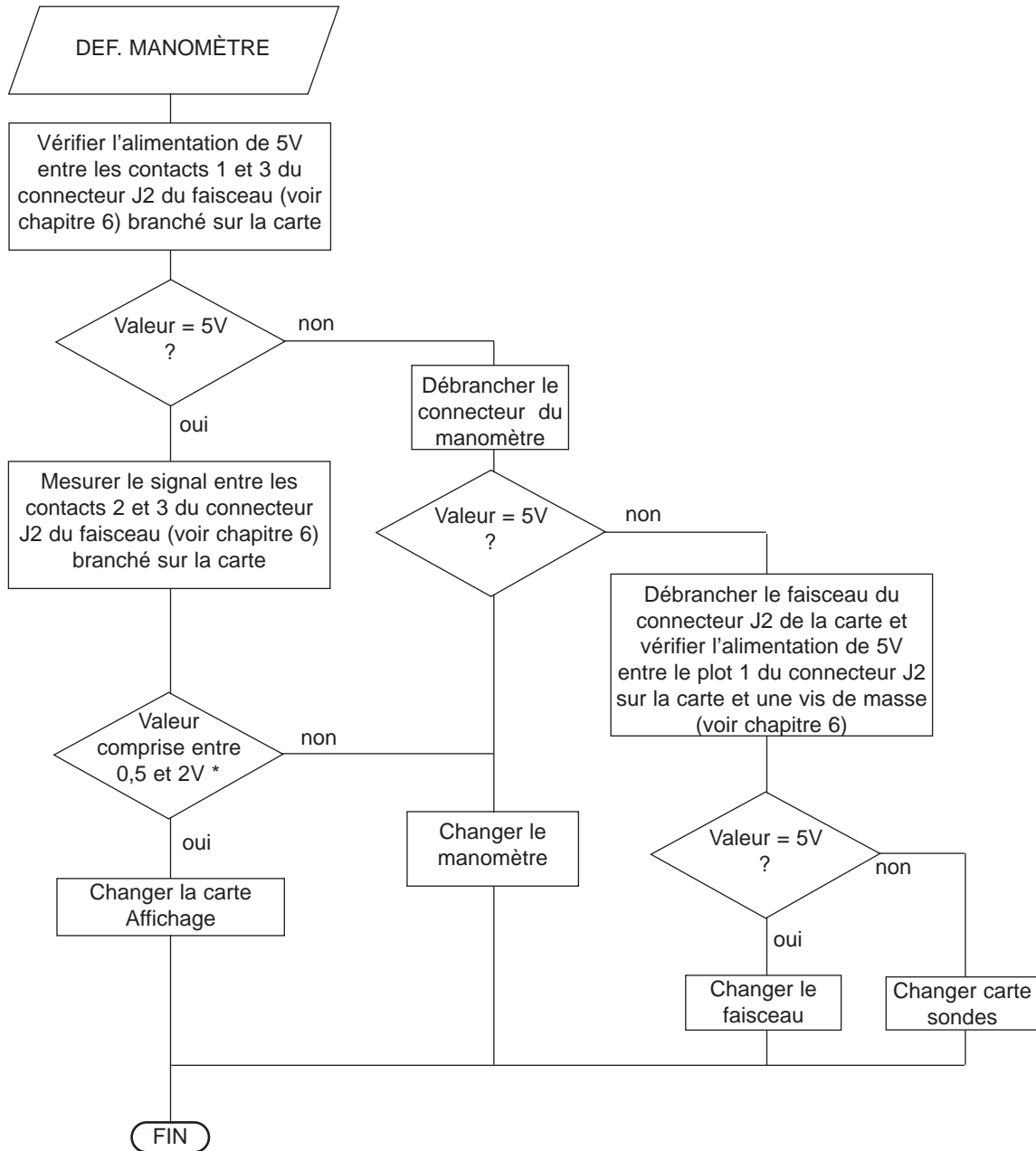
3.7 Manque d'eau



3.8 Défaut ventilateur

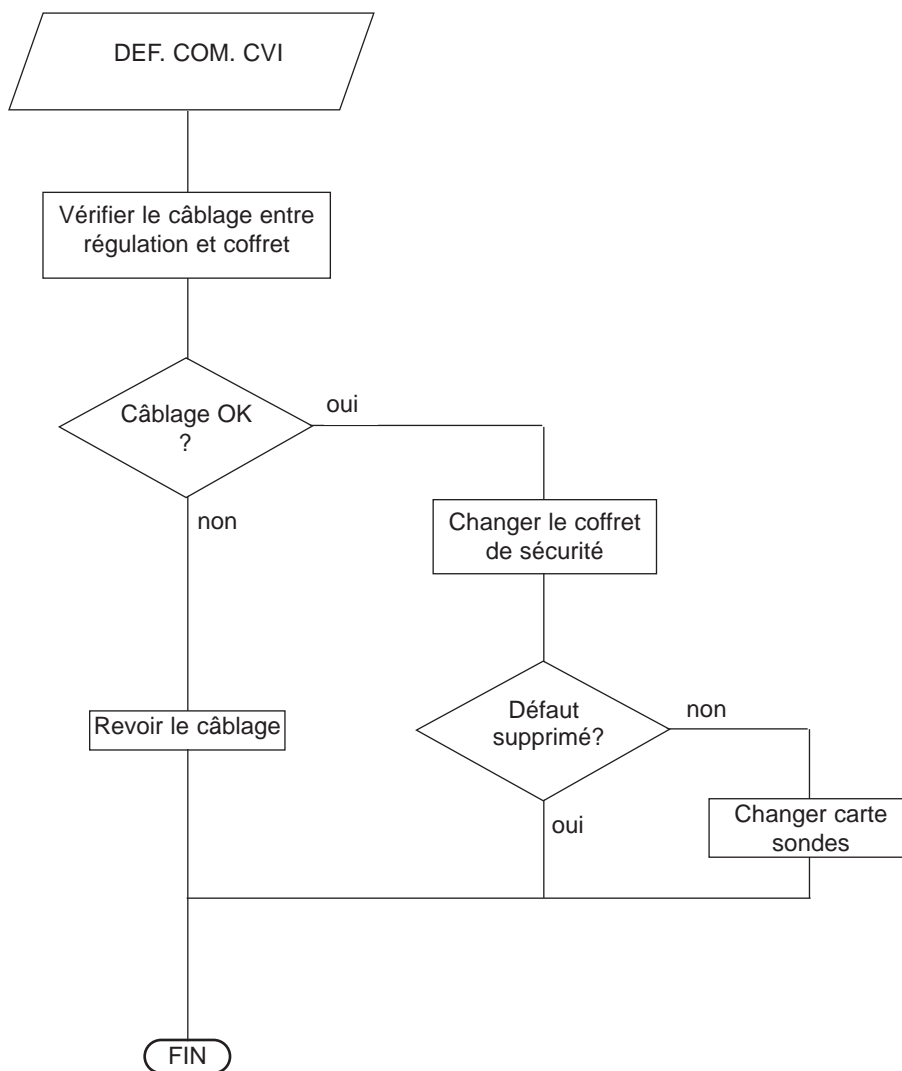


3.9 Défaut manomètre

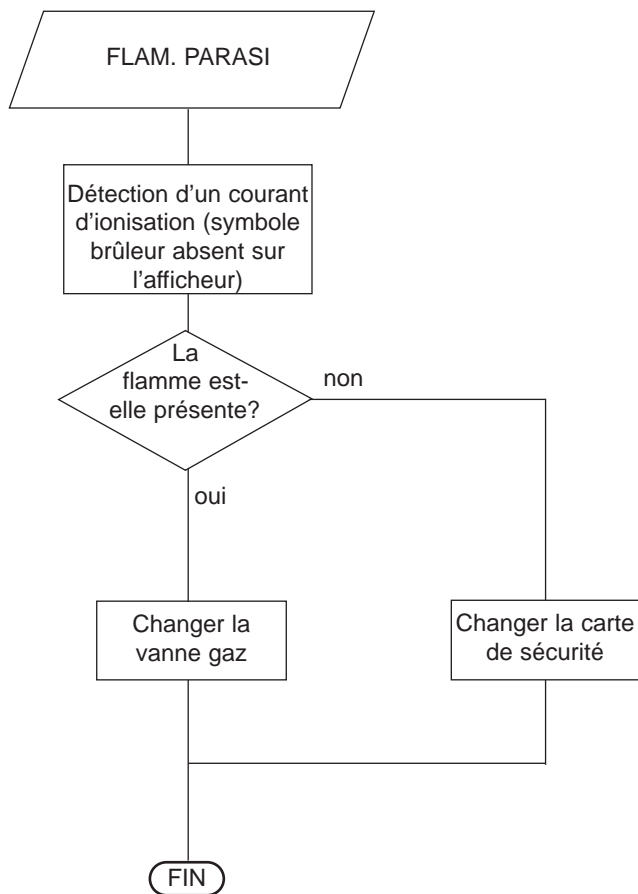


Remarque : Malgré ce défaut on peut faire fonctionner la chaudière pendant 72h. Pour cela effectuer un arrêt/marche avec l'interrupteur M/A. Le défaut **DEF. MANOMÈTRE** restera affiché, mais le brûleur fonctionnera. Au-delà des 72h, le brûleur se coupera à nouveau.

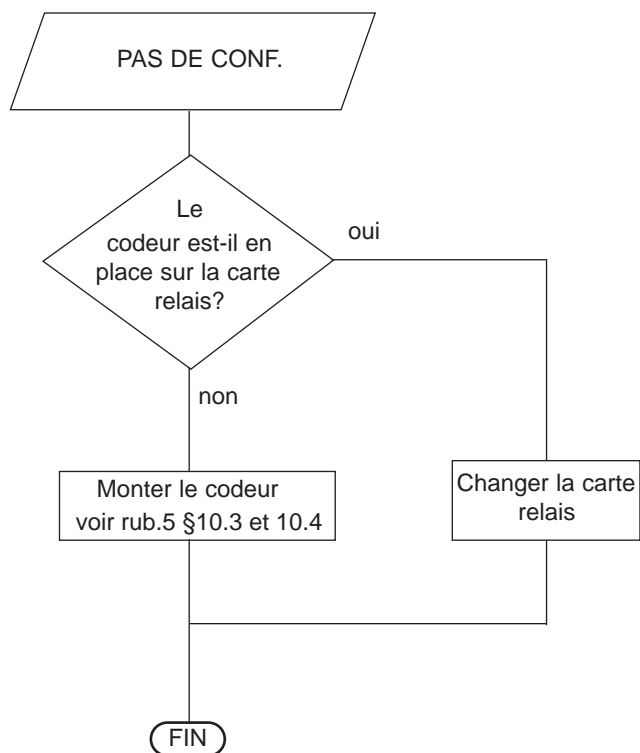
3.10 Défaut de communication régulateur-coffret de sécurité



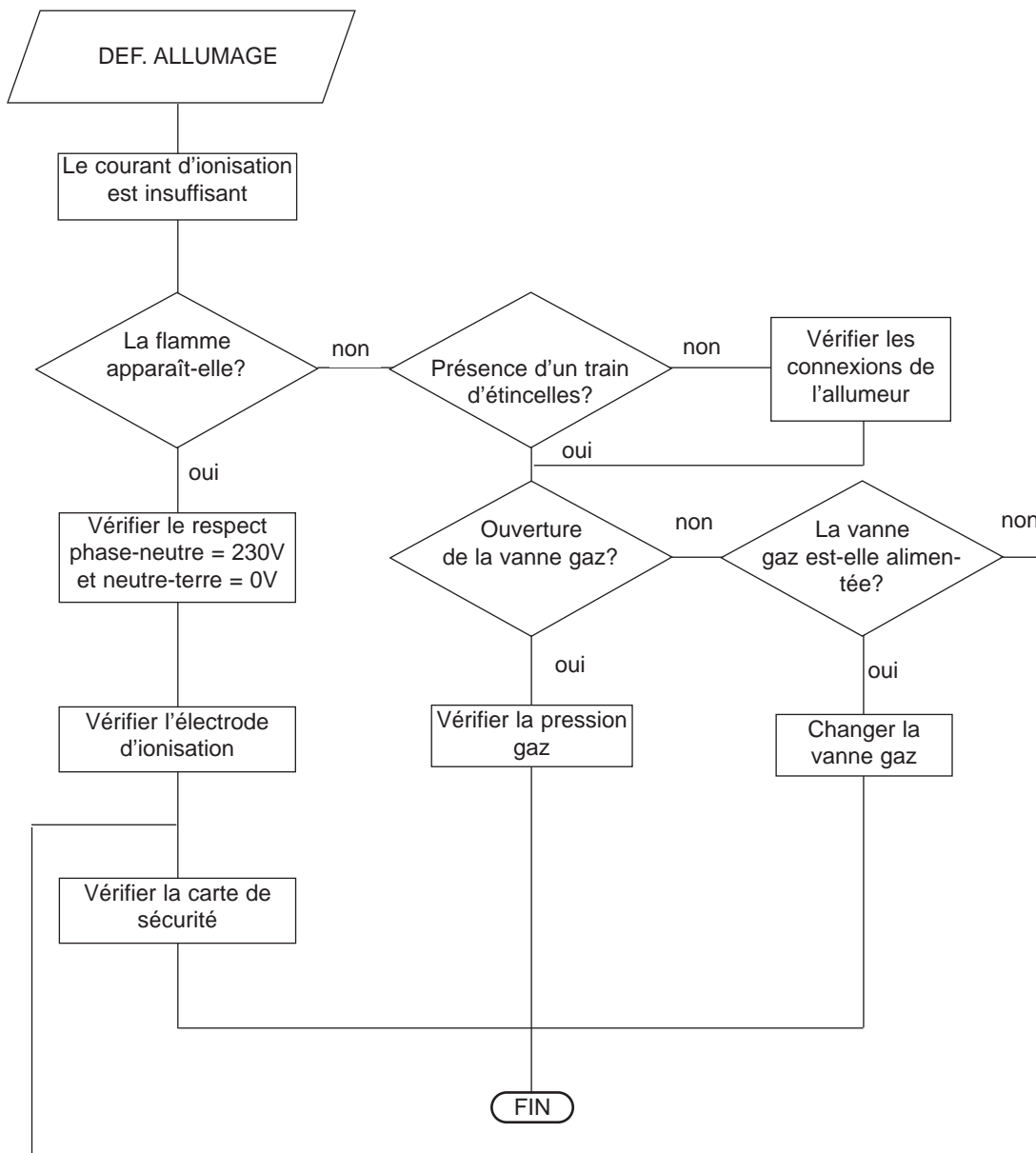
3.11 Défaut flamme parasite



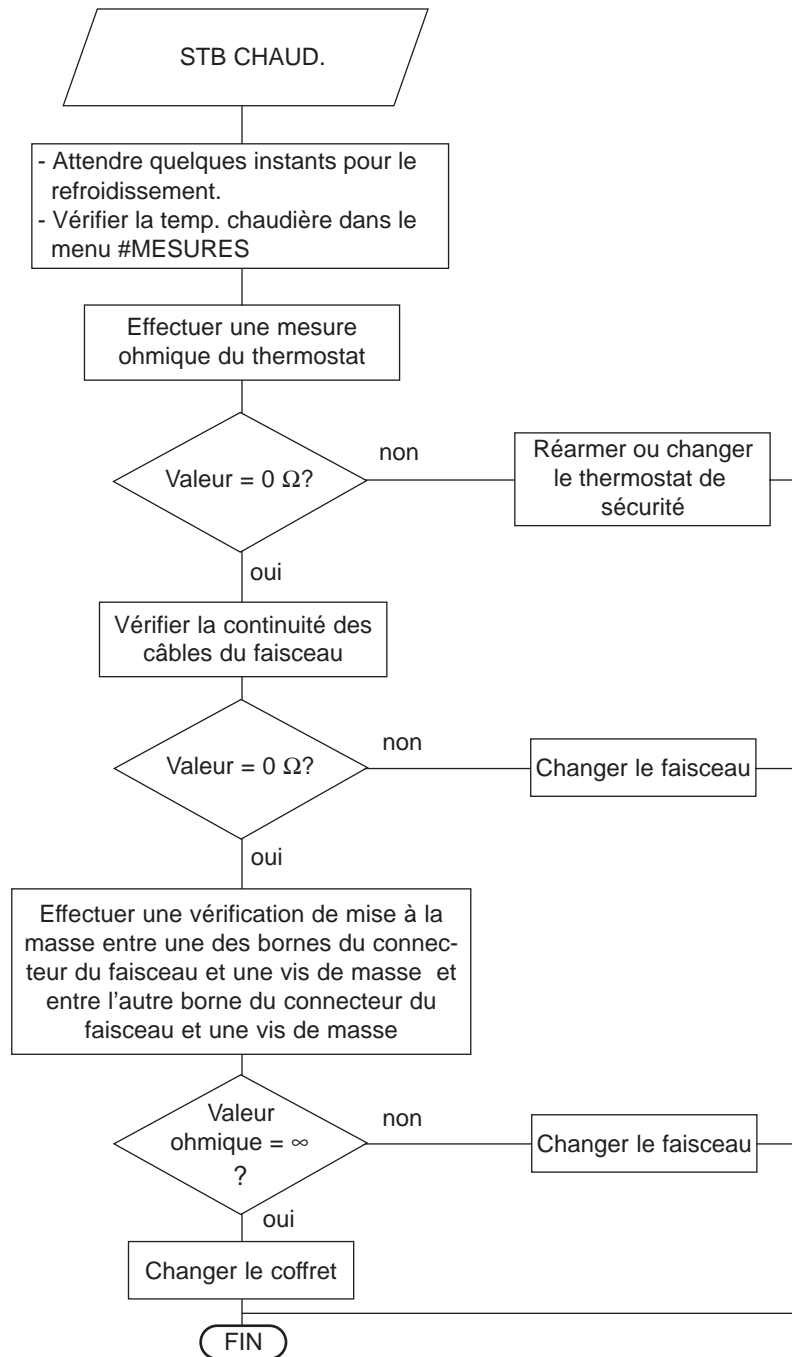
3.12 Défaut pas de configuration



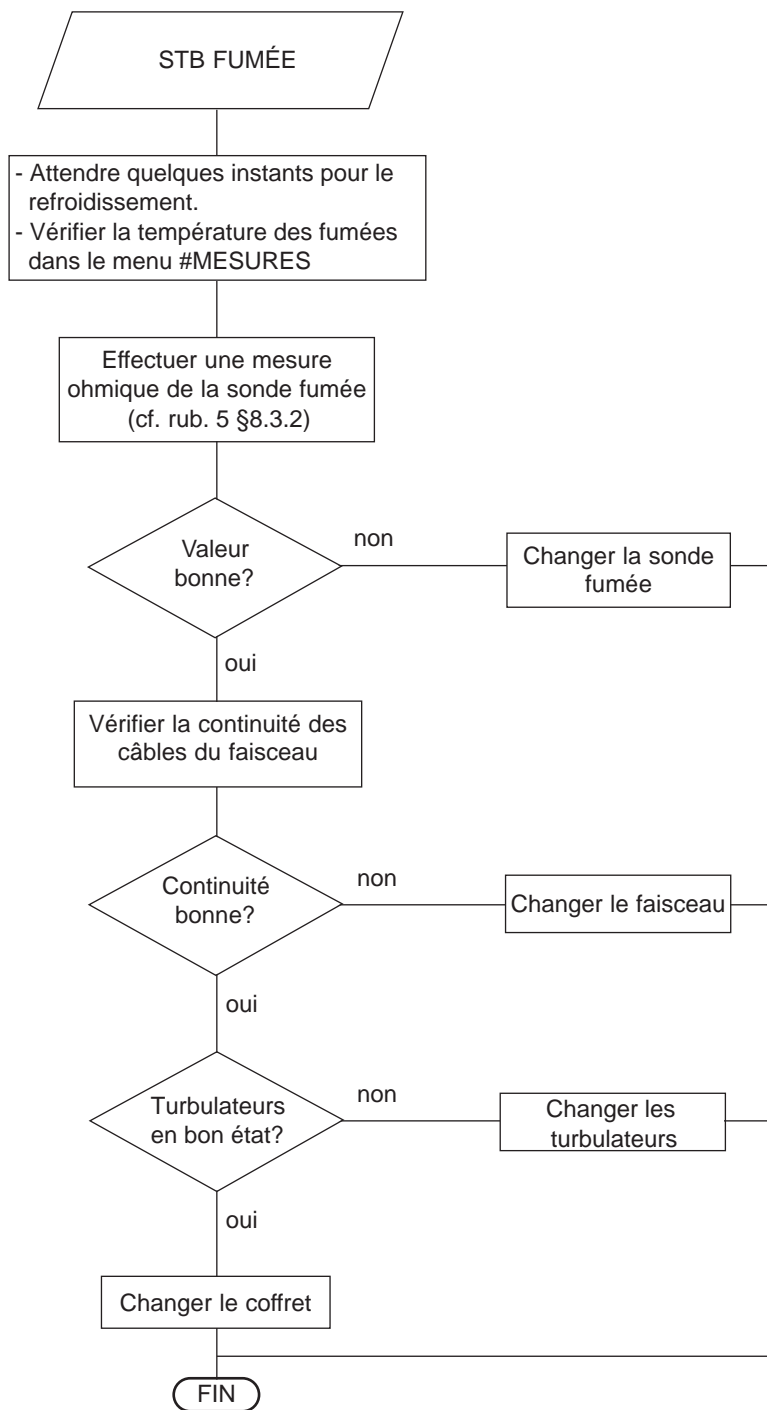
3.13 Défaut allumage



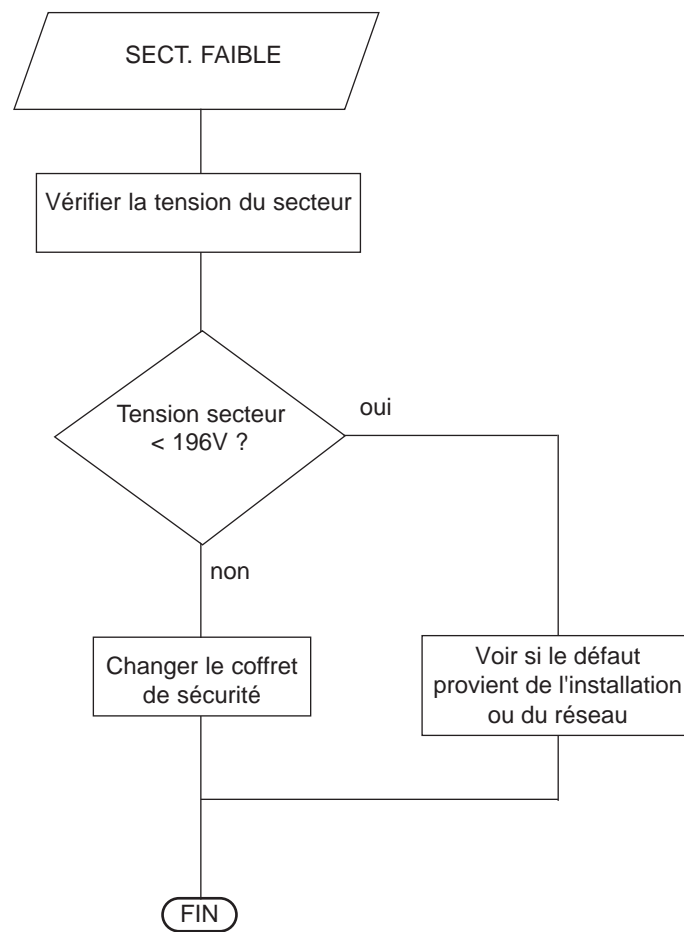
3.14 Alarme surchauffe chaudière



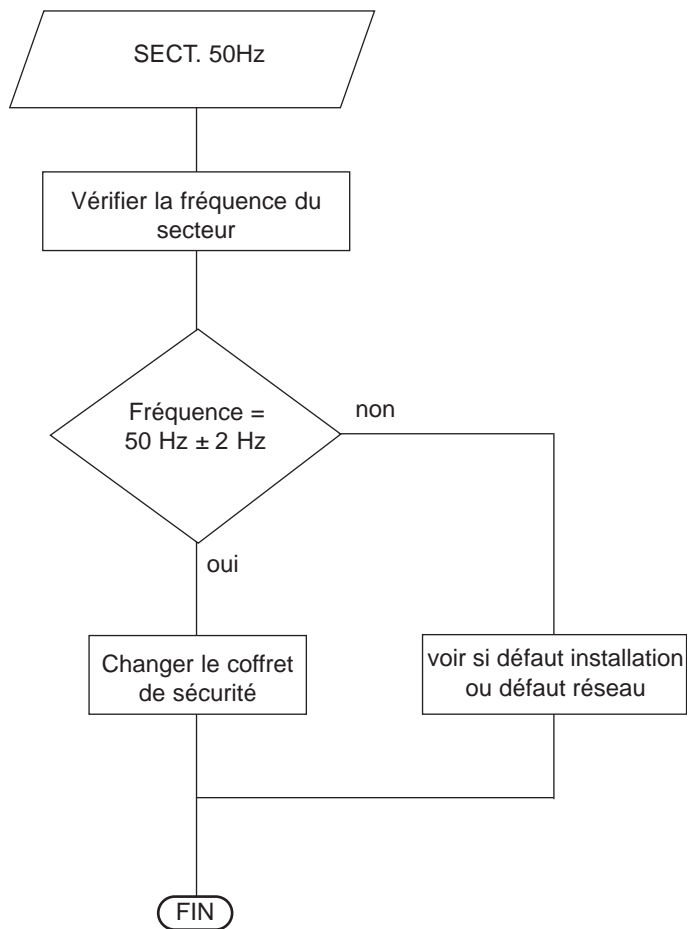
3.15 Alarme surchauffe température fumées



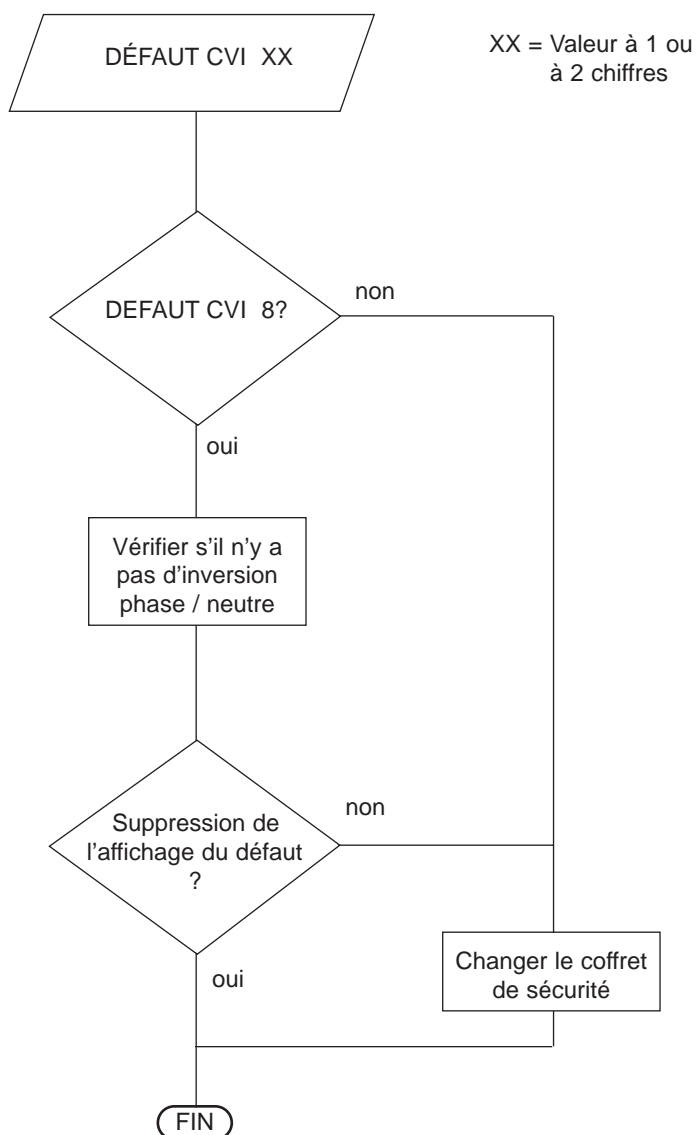
3.16 Défaut secteur



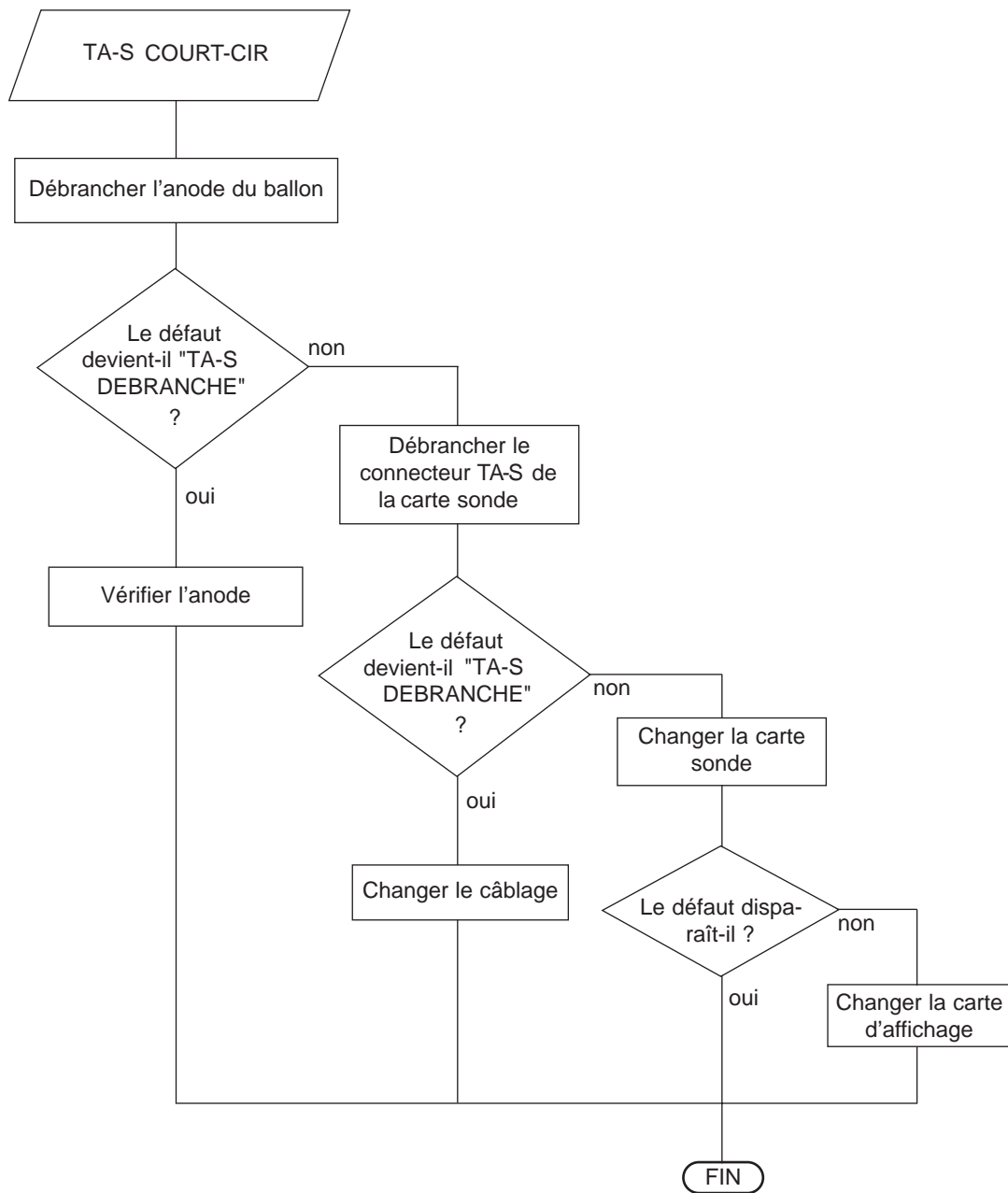
3.17 Défaut secteur



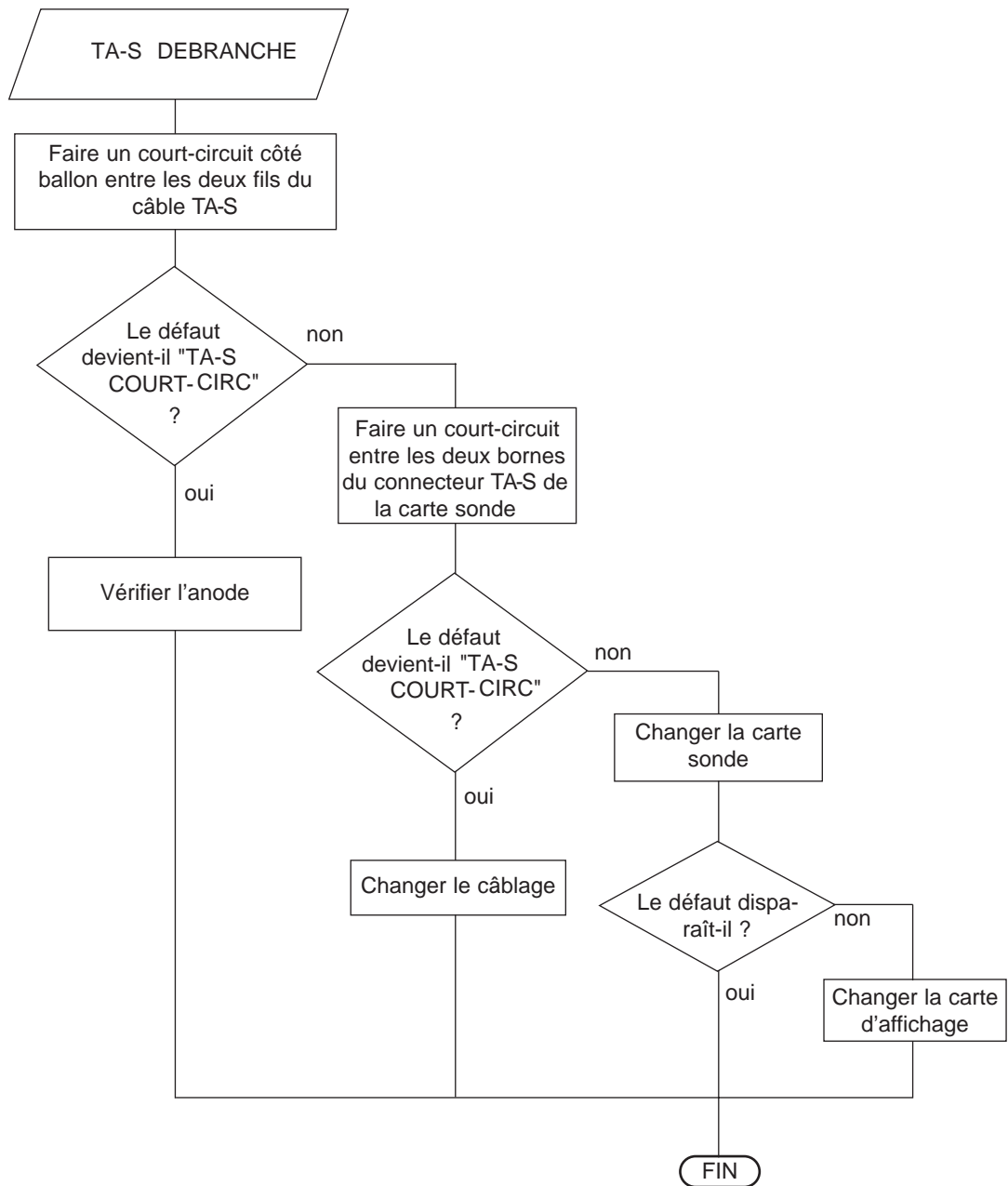
3.18 Défaut coffret de sécurité CVI



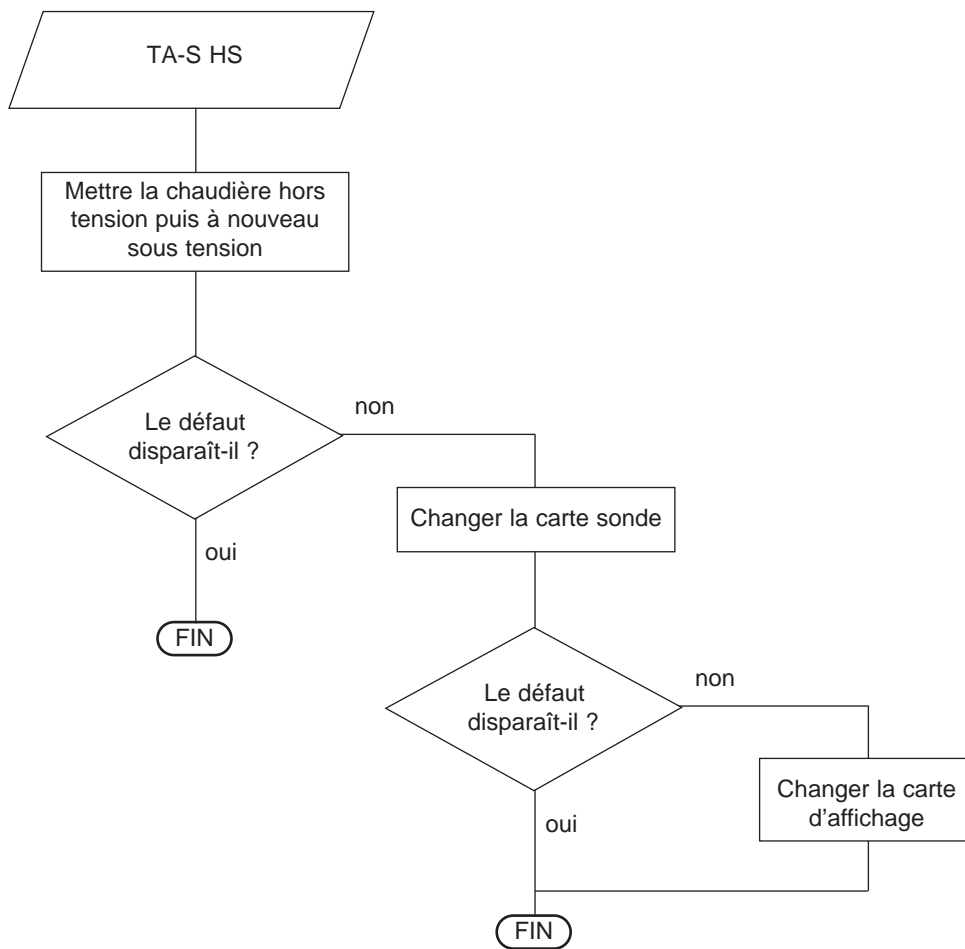
3.19 Défaut TAS en court-circuit



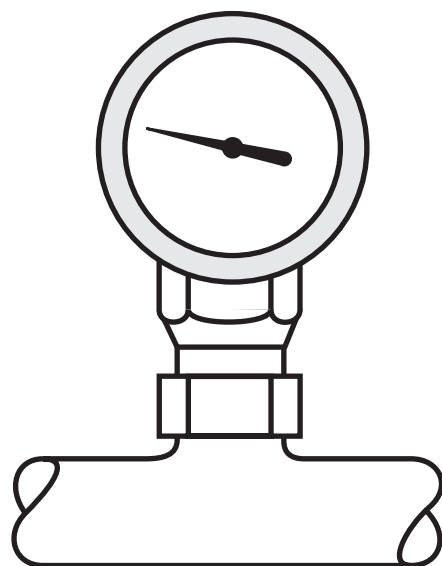
3.20 Défaut TAS débranché



3.21 Défaut TAS HS



CONTRÔLES ET RÉGLAGES



SOMMAIRE

1. REMPLISSAGE EN EAU DE L'INSTALLATION	55
2. TABLEAU DE COMMANDE "DIEMATIC 3"	56
2.1 Description et fonctionnement du tableau	56
2.2 Régime de fonctionnement	58
2.2.1 Régime automatique	58
2.2.2 Régime ETE MANUEL - Touche (située sous le volet)	60
2.3 Température de consigne chauffage et eau chaude sanitaire (Touches vertes)	61
2.4 Sélection d'un programme	62
2.5 Description des programmes	62
2.5.1 Programme ballon (Eau chaude sanitaire)	62
2.5.2 Programme Auxiliaire (AUX)	62
2.5.3 Programme standard	62
3. RÉGLAGES "UTILISATEURS"	63
3.1 Mesures	63
3.2 Programmation	64
3.2.1 Programmation d'usine	64
3.2.2 Personnalisation d'un programme (P2, P3, P4, programme ballon ou programme auxiliaire).	64
3.3 Réglages divers	65
3.4 Réglage de l'heure et de la date - Heure d'été	66
3.5 Messages	66
4. TABLEAUX DES PARAMÈTRES (RÉGLAGES "UTILISATEURS")	67
4.1 Menu mesures	67
4.2 Menu programmation	68
4.3 Menu programmation du ballon	69
4.4 Menu réglages	70
4.5 Menu réglage de l'horloge	71
5. REGLAGES "INSTALLATEUR"	72
5.1 Réglages	72
5.2 Tableau des réglages installateur	73
5.3 Informations complémentaires sur les différents paramètres	78
5.3.1 #TEMP. LIMITES	78
5.3.2 # PARAM.INSTAL.	78
5.3.3 # DIVERS	80
6. CONTROLE DES PARAMETRES ET DES ENTREES/SORTIES (MODE TESTS)	81
6.1 Tableau du mode tests	82
6.2 Reset total	83

7. COMMANDES A DISTANCE	84
7.1 Emplacement	84
7.2 Commande à distance avec sonde d'ambiance (colis FM 52)	84
7.2.1 Réglage de la température	84
7.2.2 Sélecteur de programme	84
7.2.3 Affichage du mode de fonctionnement choisi et des défauts	84
7.2.4 Ouverture de boîtier	85
7.3 Commande à distance interactive - CDI 2 (colis FM 51)	85
7.3.1 Touches de réglages	85
7.3.2 Afficheur	86
7.3.3 Réglage de l'heure et du jour	86
7.3.4 Consignes de températures chauffage	86
7.3.5 Choix d'un programme horaire chauffage	87
7.3.6 Programmation horaire	87
7.3.7 Application d'une dérogation à un ou plusieurs circuits	87
7.3.8 Affichage des défauts	87
7.3.9 Calibration de la sonde d'ambiance de la CDI 2	88
7.3.10 Ouverture du boîtier	88
8. CONTRÔLE DES SONDÉS	89
8.1 Contrôle et calibration de sondes à partir de la régulation Diematic 3.	89
8.1.1 Circuit sonde coupé ou en court-circuit	89
8.1.2 Fiabilité des mesures des sondes	89
8.1.3 Valeurs d'enclenchement et de déclenchement par rapport à la valeur de consigne	89
8.2 Contrôle de la sonde extérieure	90
8.2.1 Emplacement de la sonde extérieure	90
8.2.2 Valeurs de la sonde extérieure	90
8.3 Contrôle des sondes chaudières	91
8.3.1 Localisation des sondes	91
8.3.2 Sondes NTC 10kW	92
8.3.3 Sonde solaire	92
9. CONTRÔLE DU CAPTEUR DE PRESSION	93
9.1 Principe de fonctionnement	93
9.2 Vérifications	94
9.2.1 Côté capteur	94
9.2.2 Côté carte sonde	94
8.3.1 LOCALISATION DES SONDÉS	91
10. CONTRÔLE DE LA PARTIE ÉLECTRIQUE	95
10.1 Secteur électrique	95
10.2 Accès aux cartes électroniques	95
10.3 Localisation des éléments électroniques	95
10.4 Codeur de configuration	95
10.5 Fonctions des éléments électroniques	96
10.5.1 Carte d'affichage (UC)	97
10.5.2 Démontage de l'EPROM	97
10.5.3 Mise en place de l'EPROM	97
11. MESURE DE LA VITESSE DU VENTILATEUR	98
11.1 Vitesse du ventilateur en fonction du modèle de chaudière	98
11.2 Mesure de la fréquence permettant de calculer la vitesse de rotation du ventilateur	98
11.3 Fonctionnement anormal : si problème de ventilateur	99

12. CONTRÔLE DU COURANT D'IONISATION	99
13. DÉMONTAGE DES PANNEAUX ET DU CAPOT DE LA CHAUDIÈRE	100
13.1 Retirer le panneau avant de la chaudière	100
13.2 Démonter le capot	101
14. MODULE ÉCHANGEUR	102
14.1 Préparation de la chaudière	102
14.2 Démontage du brûleur	102
14.3 Vérification de l'échangeur de chaleur	103
14.4 Démontage de l'échangeur de chaleur	103
14.5 Démontage du récupérateur d'eau de condensation	103
14.6 Nettoyage de l'échangeur de chaleur	104
14.7 Remontage du récupérateur d'eau de condensation	104
14.8 Vérification de l'électrode d'allumage	104
14.9 Remontage du brûleur	105
15. ADAPTATION A UN AUTRE GAZ	106
15.1 Passage du Gaz Naturel au Butane/Propane	106
15.2 Opérations spécifiques à la Belgique	107
15.3 Electrovanne externe	107
15.4 Collage de l'étiquette "Type de gaz"	107
16. VÉRIFICATIONS ET RÉGLAGES	108
16.1 Vérification de la pression d'alimentation gaz	108
16.2 Vérification fumisterie	108
16.2.1 Ventouse horizontale Ø60/100 mm (raccordement type C13x)	109
16.2.2 Ventouse verticale Ø60/100 ou Ø80/125 mm (raccordement type C33x)	109
16.2.3 Conduits concentriques en chaufferie et simples en cheminée (raccordement type C33x)	110
16.2.5 Conduits air et fumées séparés avec adaptateur bi-flux (raccordement type C53)	111
16.2.6 Raccordement à une cheminée (raccordement type B23p)	111
16.3 Vérification de la vanne d'inversion	112
16.3.1 Démontage de la vanne d'inversion	112
16.3.2 Contrôle de la vanne d'inversion	112
16.3.3 Raccordement du moteur de la vanne d'inversion	112
16.4 Réglage du brûleur	113
16.5 Adaptation de la puissance	114
16.6 Programmation de la commande de la chaudière	115
16.7 Préparation de l'eau chaude sanitaire	115
16.8 Réglage de la température de l'eau chaude sanitaire	115
16.9 Mesure des émissions et test du thermostat de sécurité	116
16.10 En cas de bruits de circulation d'eau	116
17. CONTRÔLE DES BALLONS D'EAU CHAUDE SANITAIRE	117
17.1 Titan Active System® (TAS)	117
17.2 Composants à contrôler	117
17.2.1 Ballon et échangeur	117
17.2.2 Soupape ou groupe de sécurité ECS	117
17.2.3 Habillage	118
17.3 Remarques générales pour l'ouverture des ballons pour maintenance	118
17.4 Contrôler l'entartrage du ballon	118
17.4.1 Démontage	118
17.4.2 Remontage	118

1. REMPLISSAGE EN EAU DE L'INSTALLATION



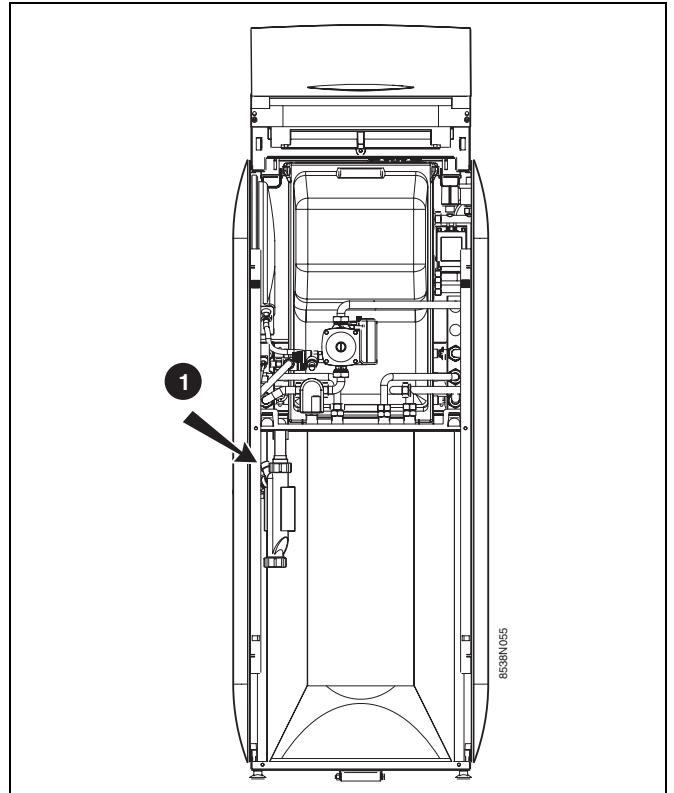
Toute intervention sur la chaudière doit être effectuée par un professionnel qualifié.

- Remplir l'installation et la purger.
- **1** Retirer le capuchon du piquage de remplissage du siphon d'eau de condensation.
- Remplir le siphon avec de l'eau.
- Remettre le capuchon sur le piquage de remplissage du siphon d'eau de condensation.
- Vérifier la pression d'eau de l'installation, indiquée au niveau de l'afficheur du tableau de commande :
 - Pression insuffisante : ajouter de l'eau (0 - 0,5 bar)
 - Ajout d'eau conseillé (0,5 - 1 bar)
 - Pression correcte (1 - 2 bar)
 - Trop de pression (> 2 bar)

Pression minimale sur une installation froide = 2 segments.

Faire un appoint d'eau si nécessaire.

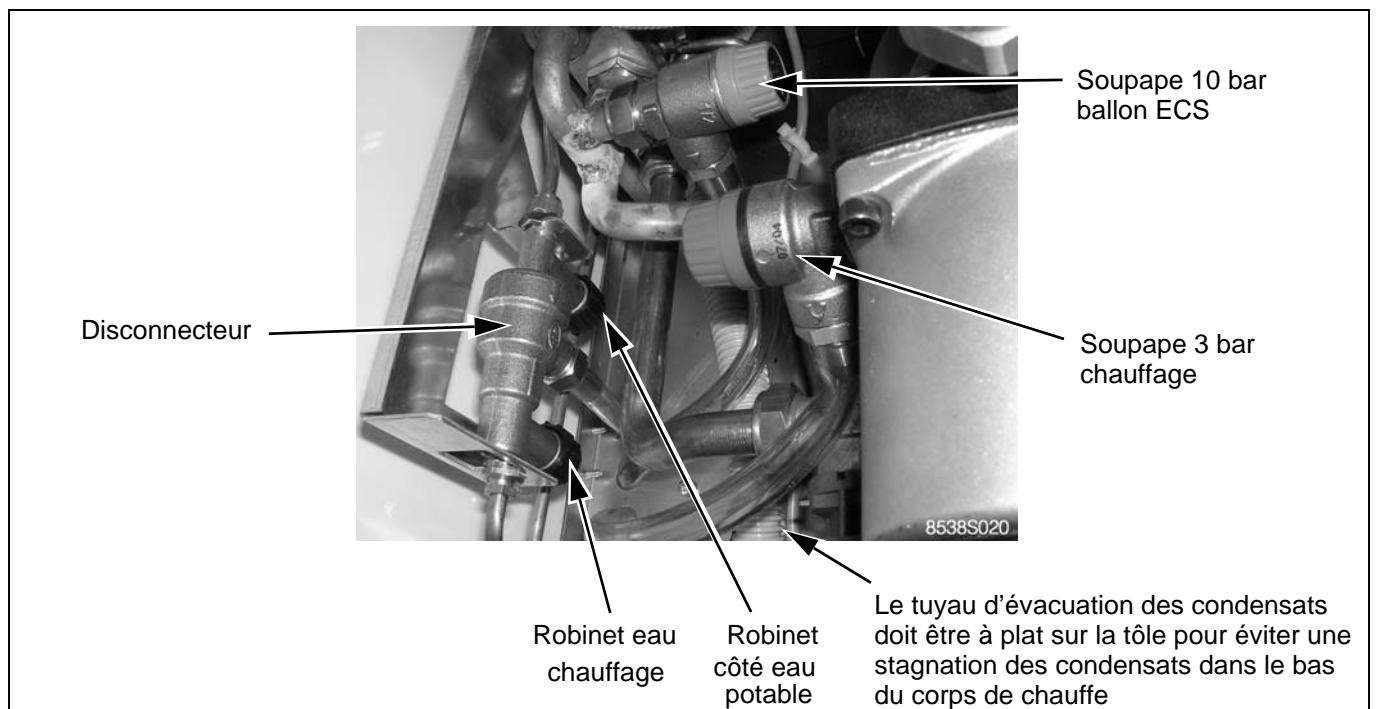
- Vérifier l'étanchéité côté eau.



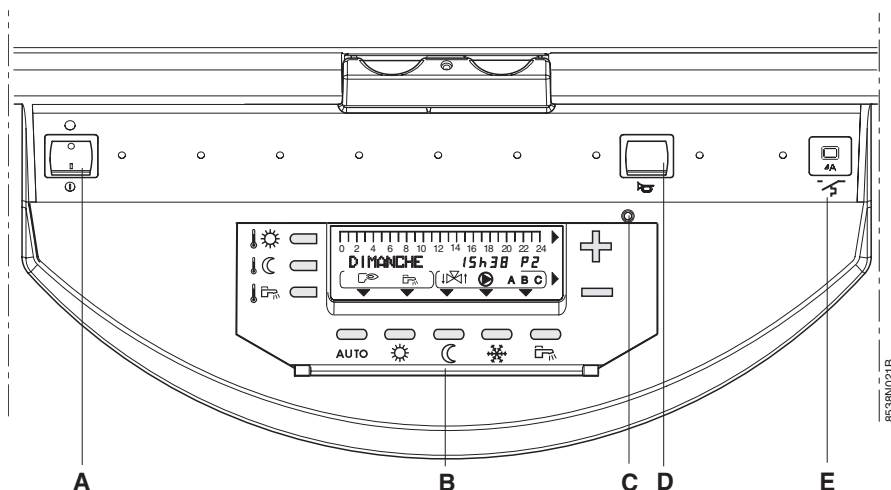
Le siphon des condensats doit toujours être rempli pour éviter d'introduire des fumées dans le système d'évacuation.



Afin d'éviter le reflux d'eau du circuit de chauffage dans l'arrivée d'eau potable du réseau, la chaudière est équipée d'un disconnecteur.



2. TABLEAU DE COMMANDE "DIEMATIC 3"



2.1 Description et fonctionnement du tableau

A. Interrupteur général Marche ① / Arrêt ②.

i Le tableau doit toujours être sous tension pour assurer le fonctionnement du Titan-Active-System®. De plus cela permet de bénéficier de la fonction antigommage de la pompe chauffage. Il est préférable d'utiliser le mode "été" pour la période souhaitée de coupure du chauffage.

De plus, si une commande à distance interactive (CDI 2) est raccordée, et que l'interrupteur A est en position arrêt ②, la CDI 2 n'aura pas d'affichage.

B. Volet d'accès aux touches de réglages et de programmation.

C. Voyant marche / Alarme.

- Le voyant est rouge lorsque le brûleur est en sécurité.
- Le voyant est rouge clignotant : signale un défaut de sonde

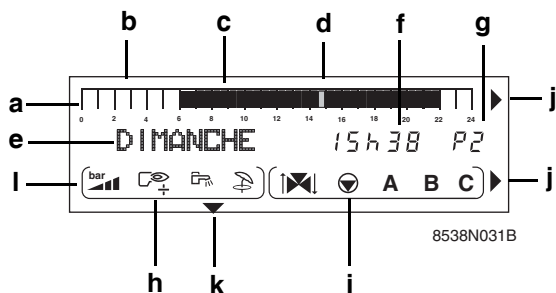
D. Bouton de réarmement.

E. Disjoncteur temporisé 4A.



Une seconde protection électrique se trouve sur la carte accessible lorsque l'on retire les couvercles. Il s'agit du fusible : F1, 4 ampères à action retardée.

● Afficheur



a. barre graphique d'affichage du programme du circuit A, B, C ou charge ballon (en zone i).

b. une zone claire b indique une période de chauffage "réduit" ou une période de "chargement ballon non autorisé"

c. une zone foncée c indique une période de chauffage "confort" ou une période de "chargement ballon autorisé"

d. curseur clignotant indiquant l'heure courante

e. affichage texte

f. affichage numérique (heure courante, valeurs réglées, paramètres, etc...)

g. affichage du programme actif, P1, P2, P3, P4 ou E : coupure "Été" automatique

h. symboles signalant l'état actif des entrées/sorties suivantes :

- : marche brûleur
- : augmentation de la puissance du brûleur
- : diminution de la puissance du brûleur
- : marche pompe de charge ECS
- : régime "été" forcé

i. symboles de fonctionnement des circuits :

: état de la vanne 3 voies du circuit affiché (si l'option est raccordée) :

- : ouverture
- : fermeture

⏻ : marche circulateur du circuit affiché (A, B ou C)

A, B ou C : circuit dont les paramètres sont affichés.

j. flèches clignotant lorsqu'il faut utiliser les touches + ou - pour régler le paramètre affiché.

k. repère affiché au dessus de la touche "mode" active.

l. affichage de la pression d'eau dans la chaudière :

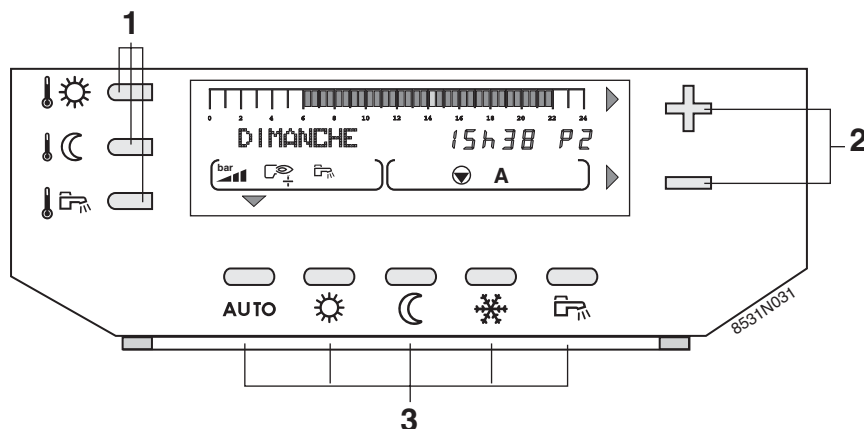
▬ Pression insuffisante : ajouter de l'eau (0 - 0,5 bar)

▬ Ajout d'eau conseillé (0,5 - 1 bar)

▬ Pression correcte (1 - 2 bar)

▬ Trop de pression (> 2 bar)

● Touches accessibles lorsque le volet est fermé



1. Touches de réglage des températures

☀ température "confort"

☾ température "réduite"

🚰 température "eau chaude sanitaire" (préparation eau chaude sanitaire par ballon ou instantanée)

i Quand on appuie sur l'une de ces touches, le programme horaire actif correspondant au circuit s'affiche dans la barre graphique. Pour la température eau chaude sanitaire solaire, appuyer une deuxième fois sur la touche ECS.

2. Touches de réglage + ou -

3. Touches de sélection du mode de fonctionnement **AUTO** : automatique

Les quatre touches suivantes permettent des dérogations par rapport au mode "AUTO".

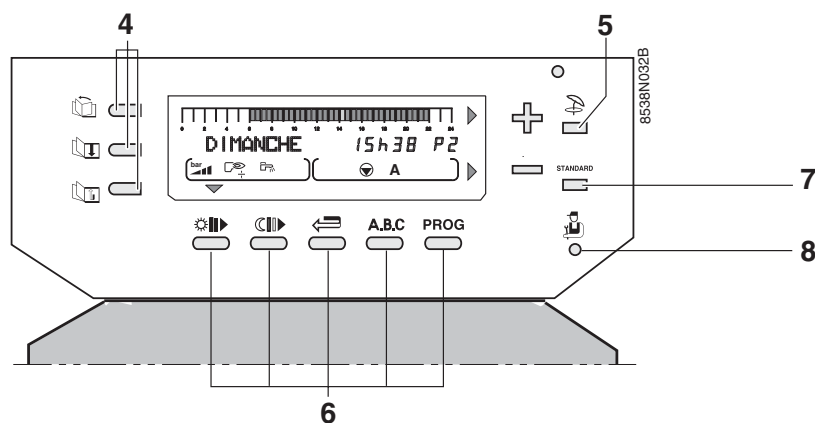
☀ : marche forcée à température confort

☾ : marche forcée à température réduite

❄ : mode antigel

🚰 : mode chargement du ballon autorisé

● Touches accessibles lorsque le volet est ouvert



4. Touches d'accès aux réglages et mesures

📄 défilement des titres

📄 défilement des lignes

📄 retour à la ligne précédente

5. ☂ : touche coupure "Eté" manuelle

Le chauffage est coupé, mais la fonction "Eau Chaude Sanitaire" est assurée. Lorsque cette fonction est activée les symboles ☂ et **E** s'affichent voir chapitre 2.2.2 "Régime ETE MANUEL - Touche (située sous le volet)".

i Cette fonction est indépendante de la fonction "coupure automatique du chauffage" en été lorsque la température extérieure dépasse la température extérieure de non-chauffage (dans ce cas, seul le symbole **E** apparaît dans l'afficheur).

5

6. Touches de programmation

☀️ ➡ écriture (par 1/2 heure) de période confort ou chargement ballon autorisé (zone foncée)

🌙 ➡ écriture (par 1/2 heure) de période réduit ou chargement ballon non autorisé (zone claire)

⬅️ retour en arrière dans la barre graphique du programme

A,B,C : touche de sélection du circuit affiché A, B ou C, qui s'affichera en zone i de l'afficheur.

PROG : touche de sélection de programme chauffage enrichi P1, P2, P3 ou P4

Le régulateur possède d'origine 4 programmes chauffage P1, P2, P3 et P4 pré-réglés d'usine. Les programmes P2, P3 et P4 sont personnalisables voir rub. 5 §3.2 "Programmation".

7. STANDARD : touche programme "standard" permet d'activer P1 pour les circuits A,B et C et de remplacer tous les programmes personnalisés par leur réglage d'usine :

P1 : Lundi au Dimanche : 6h - 22h

P2 : Lundi au Dimanche : 4h - 21h

P3 : Lundi au Vendredi : 5h - 8h, 16h - 22h

Samedi et Dimanche : 7h - 23h

P4 : Lundi au Dimanche : 6h - 8h, 11h - 13h30, 16h - 22h

Samedi : 6h - 23h; Dimanche : 7h - 23h

Programme ballon : 5h - 22h (réchauffage autorisé)

Programme AUXIL. : 6h - 22h

8. 🛠️ : touche d'accès aux paramètres réservés à l'installateur.

2.2 Régime de fonctionnement

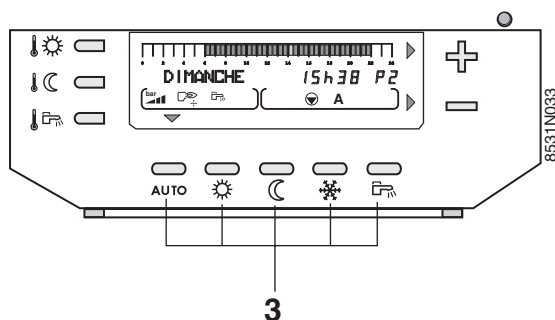
2.2.1 Régime automatique

Les modes de fonctionnement décrits ci-après peuvent être sélectionnés à l'aide des touches de sélection 3.



Les touches **AUTO**, ☀️, 🌙, ❄️ commandent simultanément l'ensemble des circuits raccordés A, B ou C.

- Pour modifier le mode de fonctionnement (**AUTO**, confort "☀️" ou réduit "❄️") pour un seul des circuits chauffage A, B ou C, utiliser la commande à distance interactive (CDI 2, colis FM51) ou la commande à distance avec sonde d'ambiance (colis FM52) correspondant à ce circuit. Une telle commande à distance peut être branchée pour chacun des circuits raccordés.
- Une dérogation activée sur la commande à distance est prioritaire par rapport à la dérogation sélectionnée sur le régulateur central.



● Touche **AUTO** = Mode "Automatique"



Permet le déroulement automatique des différents programmes chauffage (P1, P2, P3 ou P4) et eau chaude sanitaire pour chaque jour de la semaine. Si une dérogation est active sur une commande à distance, le message "VOIR CAD" s'affiche signalant la dérogation.

Dans ce cas, un appui de 5 secondes sur la touche **AUTO** permet de forcer le mode AUTO sur les 3 circuits de chauffage existants.

Pour sélectionner le programme pour chaque circuit (A, B ou C) voir rub.5 §2.4 "Sélection d'un programme".

● Touche  = Mode forcé température "confort"

Permet le fonctionnement en mode "confort" quel que soit le programme chauffage.

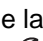
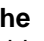
- Un **appui bref** provoque une dérogation temporaire au programme jusqu'à 24h00 du jour courant. Si le mode "confort temporaire" est actif, une **flèche clignote** au-dessus de la touche .
- En **appuyant sur la touche**  **pendant plus de 5 secondes**, la dérogation "confort" est valable pour une durée illimitée. Lorsque le mode "confort per-


manent" est activé, **une flèche fixe** apparaît au-dessus de la touche .

- Pour **annuler** cette dérogation, appuyer sur la touche **AUTO**.
- Si un des circuits est dans un mode de dérogation différent de celui des autres, le message "VOIR CAD" s'affiche signalant la dérogation.
- Pour annuler "VOIR CAD", appuyer 5 secondes sur la touche **AUTO**.


● Touche  = Mode forcé température "réduite"


Permet le fonctionnement en mode réduit quel que soit le programme chauffage :


- Un **appui bref** provoque une dérogation temporaire au programme jusqu'à 24h00 du jour courant. Lorsque la fonction "réduit temporaire" est activée, **une flèche clignote** au-dessus de la touche .
- En **appuyant sur la touche**  **plus de 5 secondes**, la dérogation est valable pour une durée illimi-


tée. Lorsque la fonction "réduit permanent" est activée, **une flèche fixe** apparaît au-dessus de la touche .


- Pour annuler cette dérogation, appuyer sur **AUTO**.
- Si un circuit est dans un mode de dérogation différent de celui des autres, le message "VOIR CAD" s'affiche pour ce circuit, signalant la dérogation.


● Touche  = Mode forcé "réchauffage ballon autorisé"

Autorise le réchauffage du ballon quel que soit le programme ECS de l'horloge. Lorsque le ballon est en demande, le symbole  apparaît dans l'afficheur :

- Un **appui bref** provoque une dérogation temporaire au programme jusqu'à 24h00 du jour courant. Si ce mode est actif, **une flèche clignote** au-dessus de la touche .
- En **appuyant sur la touche plus de 5 secondes**, la dérogation est valable pour une durée illimitée.


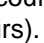
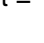

Lorsque cette fonction est sélectionnée, **une flèche fixe** apparaît au-dessus de la touche .

- Appuyer sur la touche  pour **annuler** cette dérogation.
- Dans le cas où le bouclage sanitaire est réalisé par la sortie auxiliaire, la pompe de bouclage est relancée par cette dérogation si le paramètre S.AUX est réglé sur BOUC.ECS.


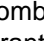
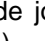






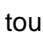
● Touche  = Mode antigel

Le chauffage et la production d'eau chaude sanitaire sont à l'arrêt mais l'installation est surveillée et protégée contre le gel. La température de l'ambiance en mode "antigel" est pré-réglée à +6°C.



► **Antigel immédiat pour N jours**

- Appuyer sur la touche  : l'affichage indique "N JOUR ANTIGEL".
- Régler le nombre de jours (jour courant = 1) par les touches  et  (jusqu'à 99 jours).
- Le mode antigel devient actif en appuyant sur la touche **AUTO** ou après 2 minutes et une flèche fixe apparaît au-dessus de la touche .
- Le mode antigel est annulé par la remise à zéro du nombre de jours antigel ou lorsque la durée spécifiée est écoulée.

► **Antigel avec sélection de la date de démarrage**

- Appuyer la touche .
- Régler par  et  le nombre de jours d'antigel (jusqu'à 99 jours ; jour courant = 1).
- Appuyer une deuxième fois la touche  et régler le **mois de début du mode antigel** à l'aide des touches  et .
- Appuyer une troisième fois la touche  et régler la **date de début du mode antigel** à l'aide des touches  et .
- La date de démarrage du mode antigel est enregistrée en appuyant la touche **AUTO** ou après 2 minutes et une flèche clignote au-dessus de la touche  jusqu'au jour pour lequel l'antigel a été programmé.
- Lorsque l'antigel est actif, la flèche devient fixe.
- Le mode antigel est annulé par la remise à zéro du nombre de jours antigel ou lorsque la durée spécifiée est écoulée.

► Antigel permanent

- Appuyer la touche  pendant 5 secondes : la dérogation antigel est valable pour une durée illimitée. Lorsque cette fonction est activée, une flèche fixe apparaît au-dessus de la touche .
- L'antigel sera annulé par le choix d'un autre mode de fonctionnement par les touches de sélection grises 3 (par exemple **AUTO**).



La protection antigel est assurée pour le préparateur d'eau chaude sanitaire et pour chaque circuit chauffage quel que soit le réglage de la sonde d'ambiance correspondante. La température de l'ambiance en mode "antigel" est pré-réglée à +6°C.

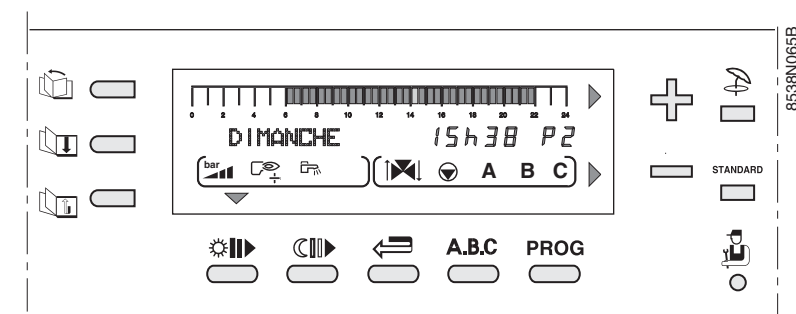
Cette valeur peut être modifiée si une sonde d'ambiance est raccordée (voir rub. 5 §3.3 "Réglages divers", ligne ANTIGEL AMB. A, B ou C).

L'antigel du ballon est automatiquement activé lorsque la température du ballon descend en-dessous de 4°C ; l'eau du ballon est alors réchauffée à 10°C.

Le mode "antigel" permanent peut également être sélectionné par le module de télésurveillance vocal TELCOM livré en option.

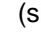


Si un circuit est dans un mode de dérogation différent de celui des autres, le message "VOIR CAD" s'affiche signalant la dérogation.

2.2.2 Régime ETE MANUEL - Touche (située sous le volet)



Le régime "été" permet la coupure du chauffage en été tout en permettant le réchauffage de l'eau chaude sanitaire.

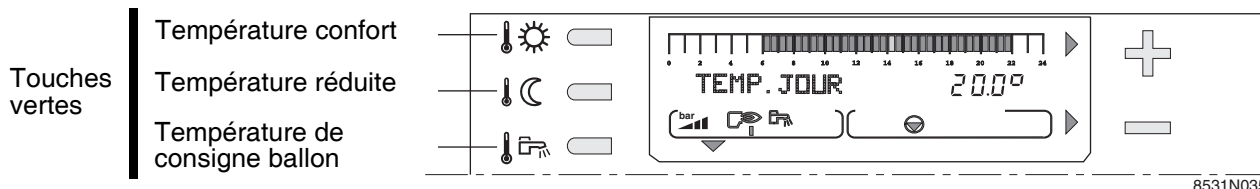
Pour activer cette fonction :

- Appuyer sur la touche  (située sous le volet) pendant 5 secondes.
- Le symbole  apparaît dans l'afficheur, puis le symbole "E" s'affiche lorsque le mode "été" est pris en compte par le régulateur.
- Pour désactiver le régime "été" manuel appuyer à nouveau sur la touche  pendant 5 secondes.
- Pendant la coupure "été" les pompes sont remises en marche une fois par semaine pendant 1 minute, pour éviter leur gommage.



Cette fonction est indépendante de la fonction "coupure automatique du chauffage" en été lorsque la température extérieure dépasse la température extérieure de non-chauffage (dans ce cas, seul le symbole **E** apparaît dans l'afficheur).

2.3 Température de consigne chauffage et eau chaude sanitaire (Touches vertes)



8531N035

● Les températures de consigne chauffage

Les températures pour les périodes "confort" (zone foncée dans la barre graphique) et pour les périodes "réduites" (zone claire dans la barre graphique) peuvent être réglées séparément pour chaque circuit A, B ou C (si ceux-ci sont raccordés) de la manière suivante :

- Sélectionner la température confort ☀ ou la température réduite ☾ pour le circuit souhaité par appui successifs sur la touche ☀ ou ☾ . Réglage la température à l'aide des touches + et - .



La barre graphique affiche le programme chauffage du jour courant pour le circuit affiché.

- Fin du réglage : après avoir effectué le réglage, l'affichage normal réapparaît après 2 minutes ou en appuyant sur la touche **AUTO** .

Température	Plage de réglage	Réglage d'usine
Confort ☀	5 à 30° C Réglage par pas de 0,5° C à l'aide de + et -	20° C
Réduite ☾	5 à 30° C Réglage par pas de 0,5° C à l'aide de + et -	16° C

● Température de consigne ECS

- Sélectionner la température de l'eau chaude sanitaire (TEMP BALLON) à l'aide de la touche ☵ , puis régler la température moyenne de stockage de l'eau chaude sanitaire à l'aide des touches + et - .

- Fin du réglage : après avoir effectué le réglage, l'affichage normal réapparaît après 2 minutes ou en appuyant sur la touche **AUTO** .



La barre graphique affiche le programme de réchauffage de l'eau chaude sanitaire pour le jour courant.



Si aucune sonde d'eau chaude sanitaire n'est raccordée, l'action sur cette touche n'a aucun effet.



Pendant le chargement du préparateur d'ECS solaire le message "CHARGE SOLAIRE" est affiché en alternance avec la date et la température chaudière.

Température	Plage de réglage	Réglage d'usine
Eau chaude sanitaire ☵ (température moyenne de stockage)	10 à 80° C Réglage par pas de 5° C à l'aide de + et -	55° C
Eau chaude sanitaire solaire ☾	10 à 80° C	55° C

2.4 Sélection d'un programme

Le régulateur DIEMATIC 3 intègre d'origine 4 programmes chauffage P1, P2, P3 et P4.

D'origine, le programme P1 est actif (livraison d'usine).


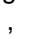

Les programmes P2, P3 et P4 peuvent être personnalisés.

Le choix d'un programme P1, P2, P3 ou P4 est particulièrement utile pour adapter le chauffage au mode de vie des occupants (congés, travail en équipe...).

Pour sélectionner un programme P1, P2, P3 ou P4 pour les circuits A, B ou C :

- sélectionner le circuit à l'aide de la touche **ABC** : le nom du circuit apparaît dans l'afficheur
- sélectionner le programme P1, P2, P3 ou P4 à l'aide de la touche **PROG**.

La validation de la sélection effectuée est automatique.


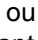
- Le programme sélectionné se déroulera automatiquement si aucune dérogation n'a été sélectionnée à l'aide des touches , ,  ou après avoir appuyé sur la touche **AUTO**.

Pour personnaliser les programmes P2, P3 et/ou P4 voir rub. 5 §3.2 "Programmation".

2.5 Description des programmes

Programme	Périodes confort
P1	LU - DI : de 6h - 22h
P2 (réglage d'usine)	LU - DI : de 4h - 21h
P3 (réglage d'usine)	LU - VE : 5h - 8h, 16h - 22h Sa, DI : 7h - 23h
P4 (réglage d'usine)	LU - VE : 6h - 8h, 11h - 13h30, 16h - 22h SA : 6h - 23h DI : 7h - 23h



A l'aide des touches **ABC**,  ou , le programme chauffage du jour courant pour chaque circuit raccordé peut être visualisé sur la barre graphique.

2.5.1 Programme ballon (Eau chaude sanitaire)


Le régulateur intègre d'origine un programme eau chaude sanitaire pré-réglé d'usine.

Pour enregistrer un programme ballon personnalisé voir chapitre 3.2 "Programmation".

Programme ballon (réglage d'usine) :

JOUR	Chargement autorisée
Lu. à Di.	de 5h à 22h



A l'aide de la touche , le programme eau chaude sanitaire du jour courant peut être visualisé sur la barre graphique.

2.5.2 Programme Auxiliaire (AUX)

Le régulateur intègre d'origine un programme du contact auxiliaire pré-réglé d'usine.

Pour enregistrer un programme personnalisé voir chapitre 3.2 "Programmation".

Programme auxiliaire (réglage d'usine) :

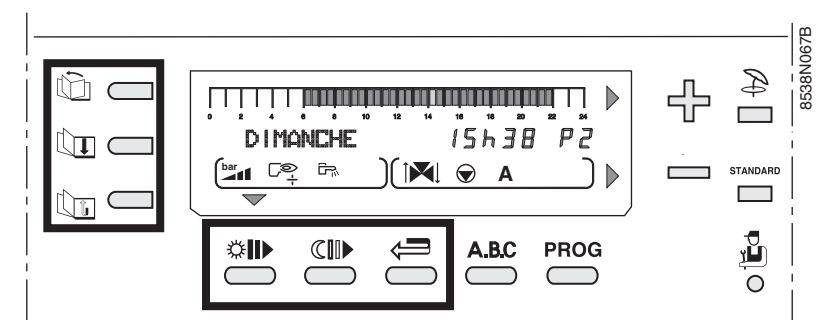
JOUR	Chargement autorisée
Lu. à Di.	de 6h à 22h




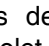
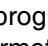
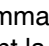
2.5.3 Programme standard

Le programme standard peut être sélectionné en appuyant sur la touche **STANDARD** pendant 5 secondes.




De ce fait, le programme P1 est activé pour les circuits **A, B et C** et les programmes P2, P3, P4, ballon et auxiliaire adaptés aux besoins personnels sont remplacés par les réglages d'usine décrits ci-dessus.

3. RÉGLAGES "UTILISATEURS"



Les touches d'accès aux réglages et mesures , ,  et les touches de programmation , ,  situées sous le volet permettent la modification des programmes et le réglage de différents paramètres.

Les paramètres se présentent sous la forme de paragraphes possédant un titre précédé du symbole # et de lignes correspondant aux paramètres à régler :

- ▶ la touche  permet l'accès aux paragraphes
- ▶ la touche  permet de parcourir les lignes
- ▶ la touche  permet le retour à la ligne ou au paragraphe précédent.

La composition et l'ordre d'apparition des différents paragraphes sont donnés aux chapitres :

- # **MESURES** (voir rub. 5 §3.1 "Mesures")
- # **PROG.** (voir rub. 5 §3.2 "Programmation")
- # **REGLAGES** (voir rub. 5 §3.3 "Réglages divers")
- # **HEURE . JOUR** (voir rub. 5 §3.4 "Réglage de l'heure et de la date - Heure d'été")



Les différents réglages et la programmation restent mémorisés même après une coupure de courant.

3.1 Mesures

Le paragraphe "# **MESURES**" permet en fonction des sondes raccordées, la lecture des paramètres suivants (voir rub. 5 §4.1 "Menu mesures").

- Température d'eau de la chaudière
- Température d'eau du circuit B (sonde de départ)
- Température d'eau du circuit C (sonde de départ)
- Température d'eau du ballon
- Température d'eau du ballon solaire
- Température du panneau solaire
- Température ambiante A
- Température ambiante B
- Température ambiante C
- Température extérieure
- Température piscine
- Température des fumées
- Température de retour
- Température ballon tampon
- Pression d'eau dans la chaudière
- Vitesse de rotation du ventilateur
- Puissance instantanée de la chaudière
- Courant d'ionisation
- Nombre de démarrages de la chaudière (NB IMPULS.)
- Nombre d'heures de fonctionnement du brûleur (FCT. BRUL.)
- Nombre d'heures de fonctionnement de la pompe solaire (FCT.P.SOL)

3.2 Programmation

3.2.1 Programmation d'usine

Programme	périodes confort	Programme	périodes
P2	LU - DI : 4h - 21h	ballon	5h - 22h : chargement autorisé
P3	LU - VE : 5h - 8h, 16h - 22h SA - DI : 7h - 23h		
P4	LU - VE : 6h - 8h, 11h - 13h30, 16h - 22h SA. : 6h - 23h DI. : 7h - 23h	auxiliaire	6h - 22h : fonctionnement autorisé de l'appareil raccordé


3.2.2 Personnalisation d'un programme (P2, P3, P4, programme ballon ou programme auxiliaire).



► Ouvrir le volet d'accès aux touches de réglages et de programmation.

► Appuyer sur la touche  pour sélectionner le paragraphe :


- "# PROG. CIRC.A",
- "# PROG. CIRC.B",
- "# PROG. CIRC.C",
- "# PROG. BALLON", ou
- "# PROG. AUXIL."

(voir rub. 5 §4.2 "Menu programmation").

► Faire défiler les lignes à l'aide de la touche 

► Ecrire les zones foncées à l'aide de la touche  et les zones claires à l'aide de la touche  (1/2 heure par 1/2 heure).

- les zones foncées  correspondent aux périodes de chauffage "confort", de chargement ballon autorisé ou de fonctionnement autorisé.

- les zones claires  correspondent aux périodes de chauffage "réduit", de chargement ballon non autorisé ou de fonctionnement non autorisé.

► utiliser la touche  pour revenir en arrière en cas d'erreur.

► procéder de la même façon pour chaque circuit s'il y a lieu.

► fin de la programmation : appuyer sur **AUTO**.

Par défaut, le programme écrit précédemment sera automatiquement validé au bout de 2 minutes.

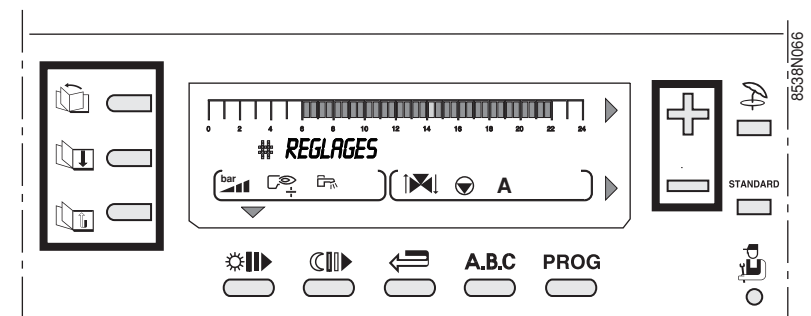




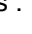

La touche **STANDARD** appuyée pendant 5 s. active P1 pour les circuits A, B et C et permet de remplacer tous les programmes personnalisés par leur réglage d'usine.



La programmation choisie pour la ligne **TOUS LES JOURS** est automatiquement recopiée sur les autres lignes mais reste modifiable individuellement jour par jour.

3.3 Réglages divers



Utiliser la touche  pour sélectionner le paragraphe "**# REGLAGES**" (voir) puis afficher le paramètre voulu à l'aide de la touche . Régler à l'aide des touches  et  les lignes ci-après :

- CONTRASTE
- ECLAIRAGE
- PERMUT
- TEMP. ETE/HIVER
- CALIBR. EXT.
- CALIBR. AMB. A
- ANTIGEL AMB. A
- CALIBR. AMB. B
- ANTIGEL AMB. B
- CALIBR. AMB. C
- ANTIGEL AMB. C

● TEMP ETE / HIVER

permet le réglage de la température extérieure (stabilisée) au-dessus de laquelle la fonction chauffage sera automatiquement coupée :


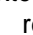
- la (ou les) pompe(s) de chauffage sont coupées
- le brûleur ne démarre que pour les besoins en eau chaude sanitaire.
- le symbole **E** apparaît dans l'afficheur.



Si on règle ce paramètre sur NON, le chauffage ne sera jamais coupé automatiquement.

● CALIBR. EXT : calibration sonde extérieure

permet de corriger la température affichée au tableau par rapport à la température extérieure réelle (notamment en cas de longueur de câble importante).

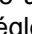
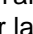
Mesurer la température extérieure à l'aide d'un thermomètre, puis par  et  régler la variation souhaitée de l'affichage.

exemple : t° extérieure réelle mesurée à l'aide d'un thermomètre = 10°C, t° affichée au tableau 11°C : régler CALIBRATION sur - 1.



La calibration ne prend effet qu'après quelques dizaines de secondes et l'affichage n'est corrigé qu'au bout de ce laps de temps.

● CALIBR. AMB. ... : calibration d'ambiance

- **avec sonde d'ambiance** : permet de corriger la température affichée au tableau par rapport à la température réelle de l'ambiance. Mesurer la température ambiante à l'aide d'un thermomètre, puis par  ou  régler la variation souhaitée de l'affichage.

exemple : t° ambiante mesurée = 20°C, t° affichée au tableau = 19°C : régler CALIBRATION sur + 1.



Lorsqu'une commande à distance est raccordée, effectuer ce réglage 2 heures après la mise sous tension, lorsque la température ambiante est stabilisée.

● **DECALAGE AMB. ... : décalage d'ambiance**

- **sans sonde d'ambiance** : permet de régler un décalage d'ambiance. N'effectuer ce réglage qu'après stabilisation des températures.

exemple : t° consigne = 20°C, t° mesurée = 19°C régler DECAL. AMB. sur + 1.

● **ANTIGEL AMB. ... : Antigel ambiance**


permet de régler la température ambiante minimale maintenue en mode antigel pour chaque circuit. Cette température n'est contrôlée que si une sonde

d'ambiance est raccordée. Sans sonde d'ambiance, ce paramètre n'est pas affiché et la température de consigne est fixée à 6°C (non réglable).

3.4 Réglage de l'heure et de la date - Heure d'été

● **Heure et date**

► Utiliser la touche  pour sélectionner le paragraphe # **HEURE-JOUR**.

► Sélectionner chaque ligne désirée par la touche  et régler la valeur affichée par les touches **+** et **=** HEURE, MINUTES, JOUR, MOIS, DATE, ANNEE (voir rub. 5 §4.5 "Menu réglage de l'horloge")

● **Heure d'été**

Réglage possible **AUTO** ou **MANU** (d'usine : AUTO) : le régulateur est programmé à l'avance pour passer automatiquement à l'heure d'été le dernier dimanche de mars et à l'heure d'hiver le dernier dimanche d'octobre.

En modifiant le réglage sur "manuel" (MANU) le changement automatique ne s'effectuera pas (voir rub. 5 §4.5 "Menu réglage de l'horloge").

3.5 Messages

En cas de dysfonctionnement l'affichage peut comporter les messages suivants. Contactez votre installateur.

MESSAGE	SIGNIFICATION DE L'AFFICHAGE	CONDUITE A TENIR
<i>VOIR CAD</i>	S'affiche lorsque l'on appuie sur la touche de sélection de mode de fonctionnement situé sur le tableau Diematic 3 de la chaudière alors qu'un mode de fonctionnement différent a été sélectionné sur la commande à distance.	Si l'on souhaite forcer le mode AUTO sur toutes les commandes à distance, ceci peut être obtenu depuis Diematic 3 par un appui de 5 secondes sur la touche AUTO .
<i>REVISION</i>	Indication de la nécessité d'un entretien de la chaudière.	Prendre contact avec le professionnel assurant la maintenance de la chaudière.
<i>PURGE</i>	Lors de la mise sous tension, et si la température du ballon est inférieure à 25° C, indique que la chaudière effectue un cycle de purge de l'échangeur sanitaire.	Attendre environ 20 secondes.
<i>ATTENDRE 2 MN.</i>	Le débit d'eau est insuffisant dans l'installation, le brûleur est coupé pendant 2 minutes.	Attendre 2 minutes. Vérifier votre installation.

4. TABLEAUX DES PARAMÈTRES (RÉGLAGES "UTILISATEURS")

4.1 Menu mesures

- Voir les explications détaillées au §3.1 "Mesures" (rub. 5).
- Les paragraphes et lignes sont donnés dans leur ordre d'apparition.



En fin d'intervention, les données sont mémorisées après 2 minutes ou en appuyant sur la touche **AUTO**.

APPUYER	AFFICHAGE	PARAMETRE REGLE
	# MESURES	Permet la lecture des valeurs ci-dessous
	TEMP.CHAUDIERE	Température d'eau de la chaudière
	TEMP.DEPART B *	Température d'eau du circuit B
	TEMP.DEPART C *	Température d'eau du circuit C
	TEMP. CASCADE	Température cascade
	TEMP BALLON *	Température d'eau du ballon ECS
	T.BALLON SOL.	Température d'eau du ballon ECS solaire
	TEMP.AMB A *	Température ambiante A
	TEMP.PISCINE	Température piscine
	TEMP.BALLON A *	Température du second ballon ECS (raccordé sur le circuit A)
	TEMP. AMB B *	Température ambiante B
	TEMP. AMB C *	Température ambiante C
puis	TEMP.EXTERIEUR	Température extérieure
	TEMP. FUMÉES *	Température des fumées
	TEMP.TAMPON	Température du ballon tampon
	TEMP.SOLAIRE *	Température des panneaux solaires
	TEMP.RETOUR	Température de retour
	PRESSION (BAR)	Affichage de la pression d'eau
	V.VENT. (TR/MIN)	Affichage de la vitesse actuelle du ventilateur
	PUISSANCE INST	Affichage de la puissance actuelle de la chaudière
	COURANT (µA)	Affichage du courant d'ionisation actuel
	NB IMPULS.	Nombre de démarrages de la chaudière (non réinitialisable)
	FCT. BRUL	Nombre d'heures de fonctionnement du brûleur (non réinitialisable)
	FCP.P.SOL *	Nombre d'heures de fonctionnement de la pompe solaire
	CTRL	Informations réservées au technicien

* La ligne ou le paragraphe n'est affiché que pour les options, circuits ou sondes effectivement raccordés

4.2 Menu programmation

- Voir les explications détaillées au §3.2 "Programmation" (rub. 5).
- Les paragraphes et lignes sont donnés dans leur ordre d'apparition.



En fin d'intervention, les données sont mémorisées après 2 minutes ou en appuyant sur la touche **AUTO**.

APPUYER	AFFICHAGE	PARAMETRE REGLE	REGLAGE USINE	
puis 	# PROG. CIRC.A *	Programme de chauffage du circuit chaudière A s'il est raccordé	Voir §3.2 "Programmation"	
	PROG TOUS JOURS P2	Programmer pour chaque ligne ci-contre ou les lignes choisies, les périodes "confort" à l'aide de la touche ☀️▶️ ou les périodes à température réduite à l'aide de la touche ☁️▶️. Ces périodes s'inscrivent par 1/2 h sur la barre de programmation de l'afficheur. La programmation choisie pour la ligne PROG TOUS JOURS est automatiquement recopiée sur les autres lignes du programme puis modifiable individuellement jour par jour. En appuyant la touche STANDARD pendant 5s., les programmes P2, P3, P4 , les programmes BALLON et AUXIL. sont effacés et remplacés par le réglage usine.		
	PROG LUNDI P2			
	PROG MARDI P2			
	PROG MERCREDI P2			
	PROG JEUDI P2			
	PROG VENDREDI P2			
	PROG SAMEDI P2			
	PROG DIMANCHE P2			
	PROG TOUS JOURS P3			
	PROG LUNDI P3			
	PROG MARDI P3			
	PROG MERCREDI P3			
	PROG JEUDI P3			
	PROG VENDREDI P3			
	PROG SAMEDI P3			
	PROG DIMANCHE P3			
	PROG TOUS JOURS P4			
	PROG LUNDI P4			
	PROG MARDI P4			
PROG MERCREDI P4				
PROG JEUDI P4				
PROG VENDREDI P4				
PROG SAMEDI P4				
PROG DIMANCHE P4				
puis 	# PROG. CIRC.B *	Programme chauffage du circuit vanne B s'il est raccordé	Voir §3.2 "Programmation"	
		Lignes comme circuit A		
	# PROG. CIRC.C *	Programme chauffage du circuit vanne C s'il est raccordé	Voir §3.2 "Programmation"	
		Lignes comme circuit A		

* La ligne ou le paragraphe n'est affiché que pour les options, circuits ou sondes effectivement raccordés

4.3 Menu programmation du ballon

- Voir les explications détaillées au §3.2 "Programmation" (rub. 5).
- Les paragraphes et lignes sont donnés dans leur ordre d'apparition.



En fin d'intervention, les données sont mémorisées après 2 minutes ou en appuyant sur la touche **AUTO**.

APPUYER	AFFICHAGE	PARAMETRE REGLE	REGLAGE USINE
puis 	# PROG. BALLON*	Programmation du ballon (si la sonde ECS est raccordée)	5h - 22h
	PROGTOUS JOURS	Programmer pour chaque ligne ci-contre ou les lignes choisies, les périodes de charge autorisée par ☀▶▶ ou les périodes de charge non autorisées par ☾▶▶. Ces périodes s'inscrivent par 1/2 h sur la barre de programmation de l'afficheur. La programmation choisie pour la ligne PROGTOUS JOURS est automatiquement recopiée sur les autres lignes du programme puis modifiable individuellement jour par jour. En appuyant la touche STANDARD pendant 5s., les programmes P2, P3, P4 , les programmes BALLON et AUXIL. sont effacés et remplacés par le réglage usine	Voir §3.2 "Programmation"
	PROG LUNDI		
	PROG MARDI		
	PROG MERCREDI		
	PROG JEUDI		
	PROG VENDREDI		
	PROG SAMEDI		
PROG DIMANCHE			
puis 	# PROG. AUXIL.*	Programmation du contact auxiliaire (ex : pompe de bouclage ECS)	6h - 22h
	PROGTOUS JOURS	Programmer pour chaque ligne ci-contre ou les lignes choisies, les périodes de fonctionnement de l'appareil raccordé à l'aide de la touche ☀▶▶ et les périodes de non fonctionnement à l'aide de la touche ☾▶▶. Ces périodes s'inscrivent par 1/2 h sur la barre de programmation de l'afficheur. La programmation choisie pour la ligne PROGTOUS JOURS est automatiquement recopiée sur les autres lignes du programme puis modifiable individuellement jour par jour. En appuyant la touche STANDARD pendant 5s., les programmes P2, P3, P4 , les programmes BALLON et AUXIL. sont effacés et remplacés par le réglage usine	Voir §3.2 "Programmation"
	PROG LUNDI		
	PROG MARDI		
	PROG MERCREDI		
	PROG JEUDI		
	PROG VENDREDI		
	PROG SAMEDI		
PROG DIMANCHE			

4.4 Menu réglages

- Voir les explications détaillées au §3.3 "Réglages divers" (rub. 5).
- Les paragraphes et lignes sont donnés dans leur ordre d'apparition.



En fin d'intervention, les données sont mémorisées après 2 minutes ou en appuyant sur la touche **AUTO**.

APPUYER	AFFICHAGE	PARAMETRE REGLE	REGLAGE USINE	PLAGE DE REGLAGE	REGLAGE CLIENT	
	# REGLAGES	Les paramètres suivants peuvent être réglés par les touches + et =				
	CONTRASTE AFF.	permet le réglage du contraste de l'afficheur par les touches + et =				
	ECLAIRAGE	OUI	OUI	OUI, ECO ou NON		
		ECO				L'éclairage est assuré pendant 2 minutes en cas d'appui sur une touche du clavier
		NON				L'afficheur n'est jamais éclairé
	PERMUT*		AUTO	AUTO, 1, 2, ...10		
		AUTO				Permet de permuter les chaudières toutes les 50h de fonctionnement du brûleur.
		1, 2, ...10				Impose la chaudière tête de cascade
	ETE/HIVER	Température extérieure de non-chauffage	22°C	15 à 30°C, NON		
	CALIBR. EXT	Calibration de la sonde extérieure	0,0	-5,0 à +5,0°K		
	CALIBR. AMB. A *	Calibration de l'ambiance du circuit A (si la sonde d'ambiance est raccordée)	0,0	-5,0 à +5,0°K		
	DECALAGE AMB. A *	Décalage d'ambiance (si pas de sonde d'ambiance raccordée)	0,0	-5,0 à +5,0°K		
	ANTIGEL AMB. A *	Température ambiante d'activation de l'antigel	6°C	0,5 à 20°C		
	CALIBR. AMB. B *	Comme pour le circuit A	0,0	-5,0 à +5,0°K		
	DECALAGE AMB. B *	Comme pour le circuit A	0,0	-5,0 à +5,0°K		
	ANTIGEL AMB. B *	Comme pour le circuit A	6°C	0,5 à 20°C		
	CALIBR. AMB. C *	Comme pour le circuit A	0,0	-5,0 à +5,0°K		
	DECALAGE AMB. C *	Comme pour le circuit A	0,0	-5,0 à +5,0°K		
	ANTIGEL AMB. C *	Comme pour le circuit A	6°C	0,5 à 20°C		

puis



* La ligne ou le paragraphe n'est affiché que pour les options, circuits ou sondes effectivement raccordés

4.5 Menu réglage de l'horloge

- Voir les explications détaillées au §3.4 "Réglage de l'heure et de la date - Heure d'été" (rub. 5).
- Les paragraphes et lignes sont donnés dans leur ordre d'apparition.



En fin d'intervention, les données sont mémorisées après 2 minutes ou en appuyant sur la touche **AUTO**.

APPUYER	AFFICHAGE	PARAMETRE REGLE	REGLAGE USINE	PLAGE DE REGLAGE	REGLAGE CLIENT
 puis 	# HEURE.JOUR	Réglages de l'horloge			
	HEURES	Des heures par + et =			
	MINUTES	Des minutes par + et =			
	JOURS	Du jour par + et =			
	MOIS	Permet si nécessaire de régler le mois, la date et l'année par + et =			
	DATE				
	ANNEE				
	HEURE ETE	Lorsque ce paramètre est sur AUTO , l'heure est automatiquement avancée d'une heure le dernier dimanche de mars et reculée d'une heure le dernier dimanche d'octobre pour tenir compte de l'heure d'été. Cette fonction peut être supprimée en réglant sur MANU à l'aide des touches + et =.	AUTO	AUTO ou MANU	

* La ligne ou le paragraphe n'est affiché que pour les options, circuits ou sondes effectivement raccordés.



Nous déconseillons à l'utilisateur de modifier les "Réglages Installateur" et de toucher au mode "TESTS" mentionnés dans la notice de raccordement et d'installation.

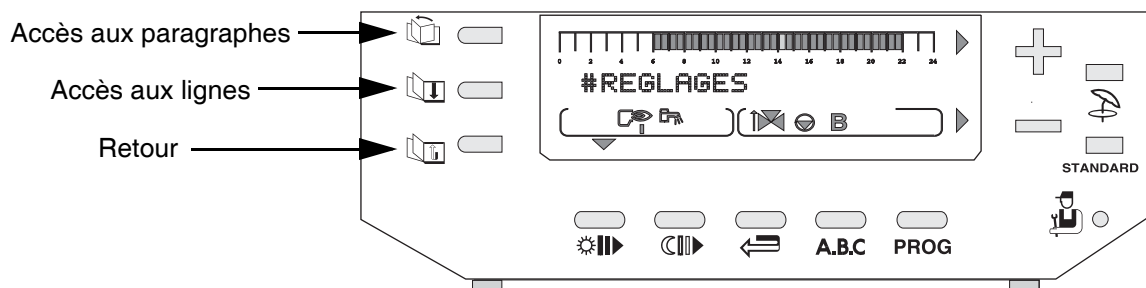
5. REGLAGES "INSTALLATEUR"



Les réglages ci-après concernent diverses fonctions, ainsi que la configuration de l'installation. Ils ne peuvent être modifiés que par un professionnel qualifié.




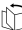

Les différents paramètres et réglages restent mémorisés même après une coupure de courant.




5.1 Réglages

Les différents paramètres réglables sont donnés dans leur ordre d'apparition dans le § suivant.

Accès aux réglages

- Ouvrir le volet entourant l'afficheur.
- Appuyer durant 5 secondes sur la touche installateur  à l'aide d'un tournevis ou d'une pointe de crayon.
- Utiliser la touche  pour sélectionner le paragraphe désiré et  pour sélectionner la ligne.
- Modifier le paramètre de chaque ligne à l'aide des touches **+** et **-**.
- En fin d'intervention, les données sont mémorisées après 2 minutes ou en fermant le volet.



Il est possible de rétablir les réglages d'usine des paramètres (niveau utilisateur et installateur) sans modifier les programmes horaires P2, P3, P4, P.AUX et P.ECS en appuyant simultanément les touches  et **STANDARD** ; le régulateur affichera **RESET PARAM** pendant 10 secondes. Cette fonction n'affecte ni les compteurs horaires, ni les compteurs d'impulsion.

5.2 Tableau des réglages installateur

- Voir les explications détaillées au §5.3 "Informations complémentaires sur les différents paramètres".
- Les paragraphes et lignes sont donnés dans leur ordre d'apparition.



En fin d'intervention, les données sont mémorisées après 2 minutes ou en fermant le volet.

APPUYER	AFFICHAGE	PARAMETRE REGLE	REGLAGE USINE	PLAGE DE REGLAGE	REGLAGE CLIENT
5 sec. puis	# LANGUE FRANCAIS	Sélection de la langue	FRANCAIS	FRANCAIS, DEUTSCH ⁽¹⁾	
 puis	# TEMP.LIMITES	Réglage des températures limites			
	MAX. CHAUD.	Réglage de la température maximale de fonctionnement de la chaudière. Cette valeur correspond également à la consigne de la chaudière en cas de production d'eau chaude sanitaire.	80°C	50 à 95°C	
	MIN. CHAUD.	Réglage de la température minimale de fonctionnement de la chaudière.	30°C	30 à 50°C	
	TPC J	Température de pied de courbe de chauffe en mode jour (circuit A).	NON	NON, 20 à 90°C	
	TPC N	Température de pied de courbe de chauffe en mode nuit (circuit A).	NON	NON, 20 à 90°C	
	TPC JB *	Consigne de la chaudière quand le circuit est une piscine en demande	NON	NON, 20 à 85°C	
	MAX.CIRC.A *	Réglage de la température maximale de départ	75°C	20 à 85°C	
	SEC.CHAP.A *	Séchage de la chape circuit A	NON	NON, 20 à 50°C	
	MAX. CIRC. B *	Réglage de la température maximale de départ B (vanne 3 voies B).	50°C	20 à 95°C	
	SEC.CHAP.B *	Séchage de la chape circuit B	NON	NON, 20 à 55°C	
	MIN. CIRC. B *	Réglage de la température minimale de départ B (vanne 3 voies B) activée par l'antigel de l'installation.	20°C	10 à 50°C	
	MAX. CIRC. C *	Réglage de la température maximale de départ C (vanne 3 voies C).	50°C	20 à 95°C	
	SEC.CHAP.C *	Séchage de la chape circuit C	NON	NON, 20 à 55°C	
	MIN. CIRC. C *	Réglage de la température minimale de départ C (vanne 3 voies C) activée par l'antigel de l'installation.	20°C	10 à 50°C	
	HORS GEL EXT.	Réglage de la température extérieure activant la fonction antigel de l'installation.	+3°C	-8 à +10°C	
	P.MAX CHAUF	Puissance maximale chaudière	75%	0-100%	
	P.MAX ECS	Réglage de la puissance maximale en ecs	100%	19-100%	
MIN.VENT.	Puissance minimale chaudière	19%	16-60%		
XXKW.P.DEA	Réglage de la puissance de démarrage	61% (25 kW) 64% (15 kW)	30-80%		

* Cette ligne ne s'affiche que pour les options, circuits ou sondes effectivement raccordés.



⁽¹⁾ FRANCAIS, DEUTSCH, ENGLISH, POLSKI, ITALIANO, ESPANOL ou NEDERLANDS.

TABLEAU DES RÉGLAGES INSTALLATEUR (SUITE)

- Voir les explications détaillées au §5.3 "Informations complémentaires sur les différents paramètres".
- Les paragraphes et lignes sont donnés dans leur ordre d'apparition.



En fin d'intervention, les données sont mémorisées après 2 minutes ou en fermant le volet.

APPUYER	AFFICHAGE	PARAMETRE REGLE	REGLAGE USINE	PLAGE DE REGLAGE	REGLAGE CLIENT	
	# PARAM.INSTAL	Réglage des paramètres spécifiques à l'installation				
	INERTIE BATI	Caractérisation de l'inertie du bâtiment	3 (22h)	0 (10h) à 10 (50h)		
	PENTE CIRC. A *	Réglage de la pente du circuit direct	1,5	0 à 4		
	INFL.S.AMB.A *	Réglage de l'influence de la sonde d'ambiance A	3	0 à 10		
 puis 	CIRC. A	CHAUF.	Utilisation du circuit en circuit direct chauffage	CHAUF.	CHAUF. H.TEMP ABSENT H.TEMP	
		H.TEMP	Permet d'utiliser le circuit A en température constante toute l'année en paramétrant les paramètres TPCJ et TPCN			
		ABSENT	Aucune donnée relative au circuit A n'est affichée (consigne, programme horaire, pente...)			
		PENTE CIRC. B *	Réglage de la pente du circuit vanne B	0,7	0 à 4	
		INFL.S.AMB.B *	Réglage de l'influence de la sonde d'ambiance B	3	0 à 10	
	CIRC. B	CHAUF.	Utilisation du circuit en circuit chauffage avec vanne	CHAUF.	CHAUF. SOLAIRE PISCINE	
		SOLAIRE	Utilisation du circuit pour la régulation des panneaux solaires			
		PISCINE	Utilisation du circuit pour la gestion d'une piscine			
		PENTE CIRC. C *	Réglage de la pente du circuit vanne C	0,7	0 à 4	
		INFL.S.AMB.C *	Réglage de l'influence de la sonde d'ambiance C	3	0 à 10	
	S.AUX	POMPE A	Utilisation de la sortie auxiliaire pour la commande de la pompe du circuit A	POMPE A	POMPE A SOLAIRE THERM ECS BOUC.ECS PROGRAM	
		SOLAIRE	Utilisation de la sortie auxiliaire pour la commande d'une pompe de panneaux solaires.			
		BOUC.ECS	Utilisation de la sortie auxiliaire pour la commande de la pompe de bouclage sanitaire			
		PROGRAM.	Utilisation de la sortie auxiliaire en sortie programmable indépendante			

* Cette ligne ne s'affiche que pour les options, circuits ou sondes effectivement raccordés.

Tableau des réglages installateur (suite)

- Voir les explications détaillées au §5.3 "Informations complémentaires sur les différents paramètres".
- Les lignes sont donnés dans leur ordre d'apparition.



En fin d'intervention, les données sont mémorisées après 2 minutes ou en fermant le volet.

APPUYER	AFFICHAGE	PARAMETRE REGLE	REGLAGE USINE	PLAGE DE REGLAGE	REGLAGE CLIENT	
	# PARAM.INSTAL	Réglage des paramètres spécifiques à l'installation (suite)				
puis	S.TEL	D.SONDES	D.SONDES	D.SONDES REVISION D.S.+REV		
		REVISION				Le contact entre les bornes 3 et 4 du bornier téléphonique de la DIEMATIC se ferme lorsque l'entretien programmé est nécessaire.
		D.S.+REV				Le contact entre les bornes 3 et 4 se ferme pour l'une ou l'autre raison ci-dessus (D.SONDES ou REVISION)
	CTC. TEL	OUVRE	FERME	OUVRE FERME		
		FERME				Entrée téléphone active si le contact est fermé. Dans les deux cas, uniquement si le mode E.TEL est différent de ANTIGEL.
		E. TEL	Rôle de l'entrée "Relais téléphonique"			
		ANTIGEL	Commande de la mise en antigel de la chaudière.			
		BT ECS+C	Ballon tampon affecté au chauffage et à l'eau chaude sanitaire. Quand l'entrée téléphonique est activé, la chaudière n'assure plus les demandes de chauffe (brûleur et pompe chaudière restent coupés).			
		BTP CHAUD	Ballon tampon affecté au chauffage seul. Quand l'entrée téléphonique est active, la chaudière n'assure plus les demandes de chauffe pour les circuits de chauffage. Seule l'eau chaude sanitaire sera réchauffée par la chaudière.	ANTIGEL	ANTIGEL BT ECS+C BTP CHAUD BT ECS THERM A PISCINE	
		BT ECS	Ballon tampon affecté à l'eau chaude sanitaire seule. Quand l'entrée téléphonique est active, la chaudière n'assure plus la production d'eau chaude sanitaire mais maintient le réchauffage des circuits secondaires. Remarque : dans ces 3 cas, utilisés lors de l'emploi de ballons tampons, les circuits chauffage du secondaire continuent à fonctionner normalement.			
	THERM A	A utiliser en cas de raccordement d'un thermostat d'ambiance. Lorsque l'entrée téléphonique est active, le chauffage du circuit A est coupé.				
	PISCI.	Permet de commander à distance l'arrêt du réchauffage de la piscine. Lorsque l'entrée est active, la piscine n'est plus réchauffée.				

* Cette ligne ne s'affiche que pour les options, circuits ou sondes effectivement raccordés.

Tableau des réglages installateur (suite)

- Voir les explications détaillées au §5.3 "Informations complémentaires sur les différents paramètres".
- Les paragraphes et lignes sont donnés dans leur ordre d'apparition.



En fin d'intervention, les données sont mémorisées après 2 minutes ou en fermant le volet.

APPUYER	AFFICHAGE		PARAMETRE REGLE	REGLAGE USINE	PLAGE DE REGLAGE	REGLAGE CLIENT
<p>puis</p>	# PARAM.INSTAL		Réglage des paramètres spécifiques à l'installation (suite)			
	NUIT	ABAIS.	La température de réduit est maintenue.	ABAIS.	ABAIS. ou ARRET	
		ARRET	La température de réduit n'est maintenue qu'en cas d'activation de l'antigel extérieur, sinon la chaudière est arrêtée.			
	POMPE V		Choix du type de modulation pompe/circulateur chauffage	AUTO	AUTO MINI 50% MAXI	
<p>puis</p>	# DIVERS		Réglage des paramètres divers			
	AFF	ALTERNE	Affichage alterné des deux affichages précédents ⁽²⁾	ALTERNE	ALTERNE HEURE- JOUR TEMP. CHAUD	
		HEURE-JOUR	Affichage permanent de l'heure ⁽²⁾			
		TEMP. CHAUD	Affichage permanent de la température ⁽²⁾ .			
	LARGEUR BANDE *		Réglage de la largeur de bande pour les vannes 3 voies	12K	4 à 16K	
	DEC. CHAUD/V3V *		Réglage de l'écart de température minimale entre la chaudière et les vannes	4K	0 à 16K	
	TEMPO P. CHAUFF		Réglage de la temporisation à la coupure des pompes de chauffage	4 mn	0 à 15 mn	
	TEMPO P. ECS *		Réglage de la temporisation à la coupure des pompes ECS	4 mn	0 à 15 mn	
	ADAPT*	LIBEREE	Le réglage automatique des courbes de chauffe est autorisé pour tout circuit disposant d'une sonde d'ambiance.	LIBEREE	LIBEREE ou BLO- QUEE	
		BLOQUEE	Les courbes de chauffe sont figées, elles ne peuvent être modifiées que manuellement			
	ECS *	TOTALE	Priorité totale à la production d'ECS : interruption du chauffage et du réchauffage de la piscine.	NE PAS UTILISER	NE PAS UTILISER	
RELATIVE		Priorité à la production d'ECS, le chauffage des circuits vanne sera néanmoins possible lorsque l'ECS n'utilise pas toute la puissance de la chaudière.				
NON PRIOR.		Le chauffage est assuré pendant la production d'ECS. Attention : risque de surchauffe pour le circuit direct.				

* Cette ligne ne s'affiche que pour les options, circuits ou sondes effectivement raccordés.



⁽²⁾ Si un préparateur solaire est raccordé, l'affichage indiquera "CHARGE SOLAIRE" en alternance avec l'affichage sélectionné.

Tableau des réglages installateur (suite)

- Voir les explications détaillées au §5.3 "Informations complémentaires sur les différents paramètres".
- Les paragraphes et lignes sont donnés dans leur ordre d'apparition.



En fin d'intervention, les données sont mémorisées après 2 minutes ou en fermant le volet.

APPUYER	AFFICHAGE	PARAMETRE REGLE	REGLAGE USINE	PLAGE DE REGLAGE	REGLAGE CLIENT
 puis 	# DIVERS	Réglage des paramètres divers (suite)			
	ANTILEG. *	Activation de la fonction antilégionellose	NON	OUI ou NON	
	FCT.MIN.BRUL	Réglage du temps de fonctionnement minimal du brûleur	1 mn	0 à 4 mn	
	TEMPO P.CHAUD. *	Temporisation de la pompe chaudière (pompe primaire d'injection) en cas de cascade.	3 mn	1 mn à 30 mn	

* Cette ligne ne s'affiche que pour les options, circuits ou sondes effectivement raccordés.

5.3 Informations complémentaires sur les différents paramètres

5.3.1 #TEMP.LIMITES

● MAX.CIRC...

Pour les circuits B et C, ce réglage limite la température de départ du circuit correspondant.



Dans le cas d'un plancher chauffant, il est **impératif** de conserver le réglage d'usine de la température maximale de départ après la vanne mélangeuse (ligne *MAX.CIRC...*) à 50°C (voir tableau de réglages "installateur").



Pour répondre à cette exigence, un thermostat de sécurité doit être raccordé électriquement sur le contact TS du connecteur de la pompe.



Il est conseillé de régler le paramètre *ECS RELATIVE* en cas de production d'eau chaude sanitaire.

La réglementation impose également un dispositif de sécurité indépendant de la régulation, avec réarmement manuel qui coupe impérativement la fourniture de chaleur dans le circuit du panneau lorsque la température maximale du fluide atteint 65°C (NF P 52-303-1).

● TPC

Le paramètre TPC (Température de Pied de Courbe de chauffe) permet d'imposer au circuit chaudière une température de fonctionnement minimale (cette température peut être constante si la pente du circuit est nulle). Ce

réglage est intéressant pour commander un circuit du type aérotherme ou piscine par exemple : une valeur différente peut être programmée pour le jour (*TPC J*) ou la nuit (*TPC N*) entre les valeurs NON, 20 à 90°C.

● HORS GEL EXT.

En dessous de cette température les pompes fonctionnent en permanence et les températures minimales de chaque circuit sont respectées.

En cas de fonctionnement nuit *ARRET*, le mode nuit *ABAISS* devient actif.

5.3.2 #PARAM.INSTAL.

● INERTIE BATI

La valeur du facteur d'inertie I du bâtiment ne doit pas être modifiée de plus de 1 unité à chaque réglage :

I = 0 pour un bâtiment léger (temps de réponse 10h)

I = 10 pour un bâtiment lourd (temps de réponse 50h)

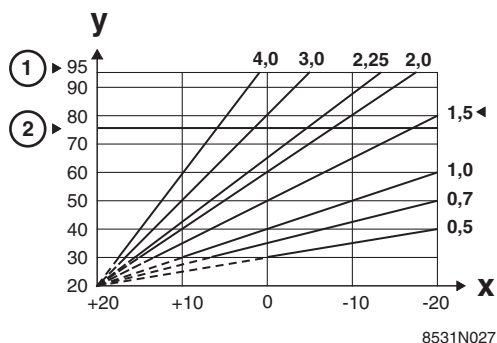


La modification du réglage d'origine (3 : 22h) n'est utile que dans des cas exceptionnels d'installation et que lorsque la fonction "auto-adaptativité" est active (*ADAPT LIBEREE*).

● PENTE CIRC.

Réglage indépendant pour chaque circuit. **Ce réglage est facultatif s'il y a une commande à distance dont la sonde a une influence non nulle et si l'auto-adaptivité est activée (ADAPT LIBEREE).**

Circuit A



❶ Température maximale de la chaudière : 95°C

❷ Réglage d'usine : 75°C

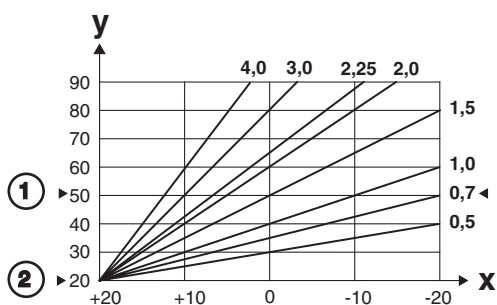
Température minimale de la chaudière en régime confort. Réglage d'usine : 10°C

X : Température extérieure

Y : Température départ eau

La pente du circuit chaudière est réglée d'usine à 1,5

Circuit B/C



❶ Température de départ maximale après vanne. Réglage d'usine : 50°C

❷ Température de départ minimale après vanne. Réglage d'usine : 20°C

X : Température extérieure

Y : Température départ eau

La pente des circuits vannes est réglée d'usine à 0,7

● INFLUENCE S.AMB.

Permet d'ajuster l'influence de la sonde d'ambiance sur la température d'eau de la chaudière et de départ des circuits vanne.

0 : la température d'ambiance n'est pas prise en compte (ex : commande à distance non montée dans un endroit représentatif)

1 : faible prise en compte

3 : prise en compte moyenne (conseillé)

10 : fonctionnement type thermostat d'ambiance

● NUIT

Permet la sélection de l'une des fonctions suivantes pour le fonctionnement en régime réduit pour les circuits où la sonde d'ambiance n'est pas raccordée ou non prise en compte.

- Abaissement (**NUIT : ABAIS.**) : le chauffage est assuré pendant les périodes réduites (la température de départ eau sera fonction de la pente choisie). La pompe tourne en permanence.
- Arrêt (**NUIT : ARRET**) : la pompe et le chauffage sont arrêtés, aucune demande chauffage n'est prise en compte. L'antigel de l'installation est néanmoins assuré et provoque le fonctionnement type Abaissement.

- Si une sonde d'ambiance est raccordée, le régime **NUIT : ARRET** est actif lorsque la température d'ambiance est dépassée, le régime **NUIT : ABAIS.** est actif lorsque la température d'ambiance est inférieure à sa consigne.



Ce paramètre n'est pas affiché si le circuit comporte une sonde d'ambiance.

5.3.3 # DIVERS

● *LARGEUR BANDE*

La valeur réglée peut être augmentée si les vannes utilisées sont rapides, et diminuée si elles sont très lentes (exemple : vannes thermiques).

● *TEMPO.P.CHAUFF*

La temporisation à la coupure des pompes chauffage permet d'éviter une surchauffe de la chaudière qui pourrait provoquer le déclenchement intempestif du thermostat de sécurité.

● *TEMPO.P.ECS*

La temporisation à la coupure de la pompe de charge ECS évite après l'arrêt de la charge du ballon d'envoyer de l'eau trop chaude dans le circuit chauffage. Elle évite également une surchauffe dans la chaudière, ce qui pourrait provoquer le déclenchement intempestif du thermostat de sécurité.

● *ANTILEG.*

Le ballon d'ECS est surchauffé à 70°C tous les samedis de 4h à 5h. La fonction "antilégiellose" permet de prévenir l'apparition de légionelles dans le ballon - bactéries, responsables de la légionellose.


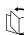




Il faut dans ce cas monter le réglage de la température maximale de la chaudière à 80°C. **Il faut prévoir un dispositif de mélange interdisant la distribution d'eau à une température supérieure à 60°C dans le réseau de distribution.**

6. CONTROLE DES PARAMETRES ET DES ENTREES/SORTIES (MODE TESTS)



Le régulateur "DIEMATIC 3" intègre une fonction tests qui permet de vérifier l'état des paramètres et des entrées/sorties.

- La page # **PARAMETRES** permet de visualiser un par un l'état de différents paramètres.

Pour cela, appuyer 10 secondes minimum sur la touche  à l'aide d'un stylo jusqu'à apparition du texte # **PARAMETRES**. Puis à l'aide des touches  /  pour avancer et  pour reculer, faire défiler la liste.

- La page # **HISTORIQUE D.** permet de consulter les 10 derniers défauts affichés par DIEMATIC. Ils sont suivis de la date de leur détection.

Exemple : **DEFAULT 5.EXT 28.05.11** signifie qu'un défaut de la sonde extérieure s'est produit le 28 mai à 11h.

- La page # **TEST SORTIES** permet d'alimenter une par une les sorties d'une manière indépendante afin de vérifier leur fonctionnement. Il est possible de couper et de réalimenter une sortie à l'aide des touches  ou .

- La page # **TEST ENTREES** permet de visualiser l'état des entrées logiques (c'est à dire autre que les sondes).

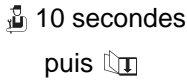
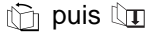
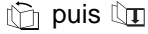
● CONTRÔLE DES SONDES







Lorsque le circuit d'une sonde est coupé ou en court-circuit, le régulateur DIEMATIC 3 affiche le message correspondant. Il est également possible de contrôler les sondes en allant au paragraphe # **MESURES** (voir rub. 5 §4.1 "Menu mesures").

La ligne n'est affichée que pour les circuits ou les sondes effectivement raccordés. En cas de température non affichée ou d'écart trop important entre la température affichée et la température réelle, vérifier la sonde concernée et son câble de raccordement.

6.1 Tableau du mode tests

En fin d'intervention, le régulateur repasse en mode automatique après avoir fermé le volet ou après 2 minutes si aucune touche n'a été appuyée.



APPUYER	AFFICHAGE	ETAT DES PARAMETRES, DES SORTIES OU DES ENTrees
	# PARAMETRES	
	PERMUT (non utilisé)	Chaudière en tête de permutation (1 signifie permutation 1-2, 2 signifie permutation 2-1)
	ALLURE (non utilisé)	Allure en cours
	PUISSANCE	Puissance momentanée en %
	CMD POMPE (%)	Vitesse momentanée de rotation de la pompe en %
	T.EXT.MOYENNEE	Température extérieure moyenne
	T.CALC. CHAUD.	Température calculée pour la chaudière
	TEMP.CHAUDIERE	Température chaudière mesurée
	T.CALC.CASC.**	Température calculée départ cascade
	TEMP.CASCADE**	Température mesurée départ cascade
	T. CALCULEE A	Température calculée pour le circuit A
	T. CALCULEE B *	Température calculée pour le circuit B
	TEMP. DEPART B *	Température départ B mesurée
	T.CALCULEE C *	Température calculée pour le circuit C
	TEMP. DEPART C *	Température départ C mesurée
	MOLETTE A *	Position du bouton de réglage de température de la sonde d'ambiance A (FM52)
	MOLETTE B *	Position du bouton de réglage de température de la sonde d'ambiance B (FM52)
	MOLETTE C *	Position du bouton de réglage de température de la sonde d'ambiance C (FM52)
	DECAL ADAP A *	Décalage parallèle calculé pour le circuit A
DECAL ADAP B *	Décalage parallèle calculé pour le circuit B	
DECAL ADAP C *	Décalage parallèle calculé pour le circuit C	
	#HISTORIQUE D.	
	1 DEF...	Mémoire d'alarme + jour, mois et heure à laquelle elle a eu lieu
	...	
	10 DEF...	Mémoire d'alarme + jour, mois et heure à laquelle elle a eu lieu
	NB ATTENTE 2 MN	Comptage du nombre de défauts "ATTENT 2 MN"
	#TEST SORTIES	
	PUISSANCE BR. %	Indication de la puissance du brûleur
	PUISSANCE P. %	Indication de la puissance de la pompe
	P. CIR. AUX.: OUI	Marche sortie auxiliaire (bouclage sanitaire par exemple)
	POMPE ECS: OUI *	Marche pompe ECS
	P.CHAUD : OUI/MON	Marche/arrêt pompe chaudière
	OUV. V3V B : OUI *	Ouverture vanne circuit B
	FERM.V3V B : OUI *	Fermeture vanne circuit B
	P. CIRC. B : OUI *	Marche pompe circuit B
	OUV. V3V C : OUI *	Ouverture vanne circuit C
	FERM.V3V C : OUI *	Fermeture vanne circuit C
P. CIRC. C : OUI *	Marche pompe circuit C	
	SORTIE TEL : OUI*	Marche alarme externe relais téléphonique

APPUYER	AFFICHAGE	ETAT DES PARAMETRES, DES SORTIES OU DES ENTREES
 puis 	# TEST ENTREES	
	COM. TELEPHONE	Présence de pont sur l'entrée téléphone - bornes 1.2 - (1 = présence, 0 = absence)
	FLAMME	Flamme présente (1) ou absente (0)
	VANNE	Vanne gaz ouverte (1) ou fermée (0)
	DEFAUT	Affichage d'un défaut : oui (1) ou non (0)
	VER ROM	Valeur de contrôle pour le technicien
	VER EEPROM	Valeur de contrôle pour le technicien
	CHAUD...	Type de chaudière
	CAD A * : OUI NON	Commande à distance A présente Commande à distance A absente
	CAD B * : OUI NON	Commande à distance B présente Commande à distance B absente
	CAD C * : OUI NON	Commande à distance C présente Commande à distance C absente
 puis 	# CONFIGURATION	
	MODE: TT.CIRC. MODE: MONO	Permet de choisir si la dérogation de la commande à distance s'applique à un seul circuit (MONO) ou si elle doit être transmise à l'ensemble des circuits (TT.CIRC)
	CASCADE NON, 1 À 10 (non utilisé)	NON : chaudière pas montée en cascade 1 : la chaudière est seule ou chaudière maîtresse 2...10 : adresse des chaudières suiveuses (cascade)
	S.TAMPON : OUI/NON (non utilisé)	Activation de la sonde ballon tampon
	TAS : OUI/NON (oui d'usine)	Activation/désactivation de la fonction TAS
	EDITION Ø : OUI/NON	Laisser sur NON
 puis 	# REVISION	Permet d'activer la fonction générant un affichage REVISION lorsque la date programmée est dépassée (le contact téléphonique se ferme si la fonction est sélectionnée)
	HEURE REVISION	Réglage de l'heure à laquelle l'affichage REVISION apparaît
	ANNEE REV. : NON 2002...	Réglage d'usine : pas d'affichage de REVISION Réglage de l'année à laquelle l'affichage REVISION apparaît à l'aide des touche + / -
	MOIS REVISION	Réglage du mois auquel l'affichage REVISION apparaît
	DATE REVISION	Réglage du jour auquel l'affichage REVISION apparaît

* La ligne n'est affichée que pour les options, les circuits ou les sondes effectivement raccordés

** Uniquement affiché pour les chaudières "maîtres"

6.2 Reset total

Pour remettre tous les paramètres et tous les programmes horaires à leur valeur d'usine, appuyer simultanément sur les touches :  +  + STANDARD.

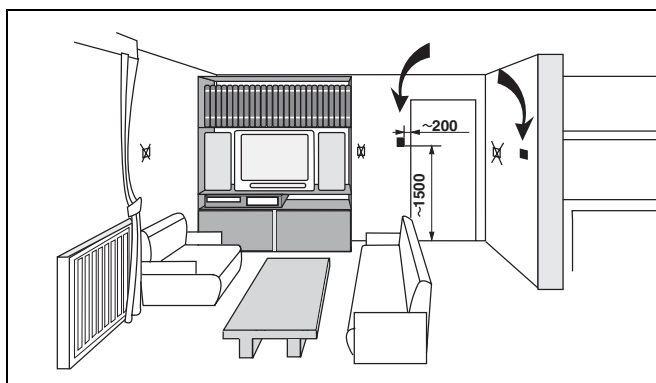
7. COMMANDES A DISTANCE

7.1 Emplacement

Les commandes à distance doivent être installées contre une cloison intérieure, à environ 1,5 m du sol dans une pièce "pilote" judicieusement choisie.

Emplacements déconseillés dans la pièce :

encaissé, exposé au rayonnement solaire, réchauffé par un passage de conduit de fumées, exposé à des courants d'air frais ou chauds de gaines d'aération, à proximité d'une cheminée à feu ouvert, d'une source de chaleur (téléviseur), derrière un voilage, une tenture.



7.2 Commande à distance avec sonde d'ambiance (colis FM 52)

7.2.1 Réglage de la température ①

Le bouton de réglage permet de faire varier de 0 à $\pm 2,5^{\circ}$ C la température de consigne "confort" réglée au régulateur central, et qui correspond au repère "-" (position médiane).

Pour augmenter la température ambiante tourner le bouton vers .

Pour diminuer la température ambiante tourner le bouton vers .

7.2.2 Sélecteur de programme ②

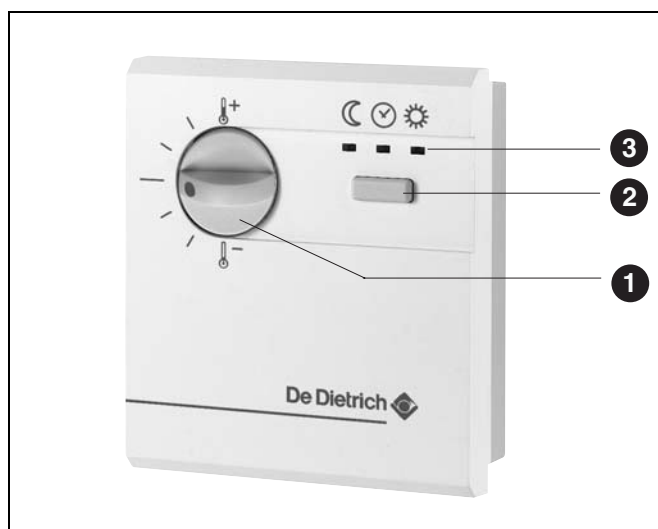
Le bouton poussoir permet de choisir entre :

- fonctionnement automatique selon programmation de l'horloge du régulateur Diematic 3.
- fonctionnement "Confort" permanent selon la température affichée sur le régulateur Diematic 3.
- fonctionnement "Réduit" permanent selon la température affichée sur le régulateur Diematic 3.

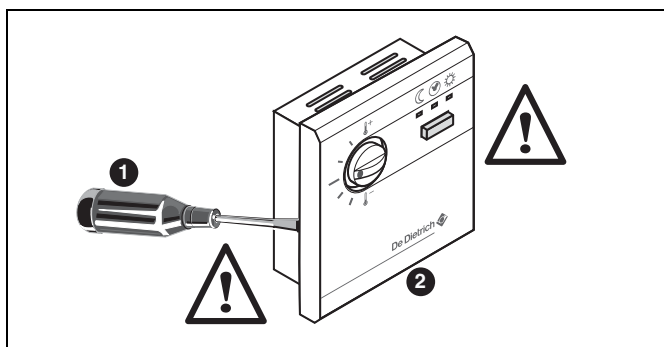
7.2.3 Affichage du mode de fonctionnement

choisi et des défauts ③

Si la régulation de la chaudière détecte un défaut, les 3 voyants situés au-dessus du bouton poussoir clignotent. L'origine du défaut est précisé en clair sur l'afficheur du tableau de commande de la chaudière.

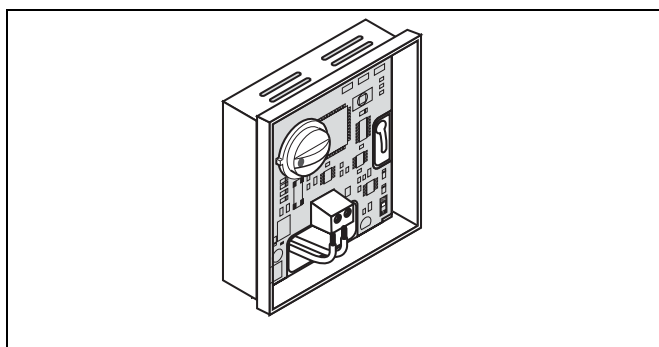


7.2.4 Ouverture de boîtier



① Dégager délicatement les ergots de la façade avant des nervures du boîtier à l'aide d'un tournevis.

② Enlever la façade avant.

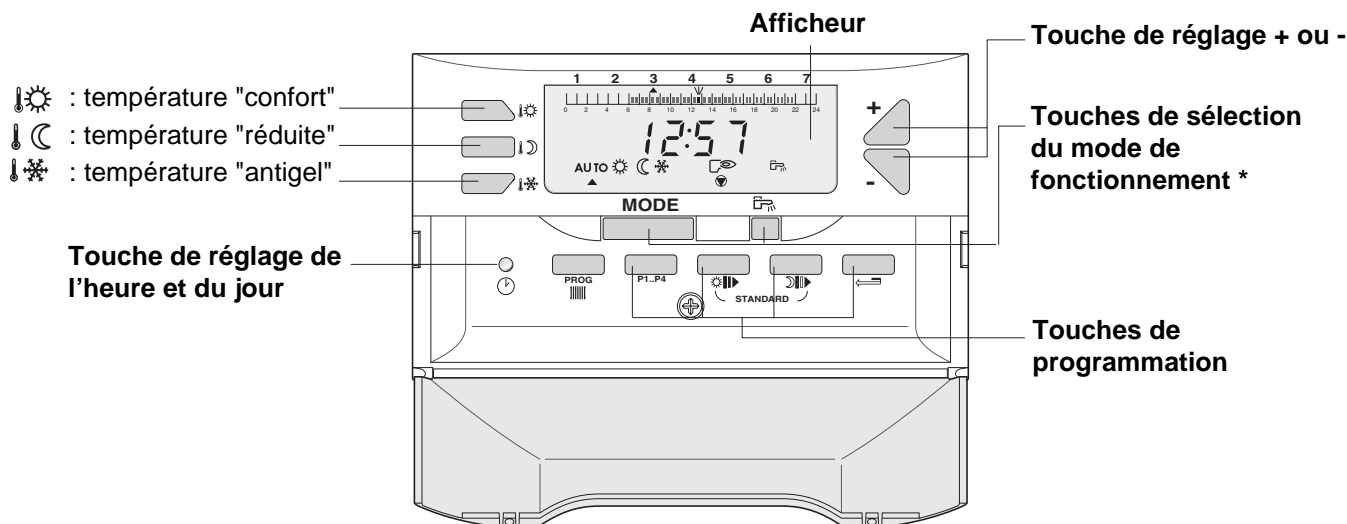


Le bouton de réglage reste en place sur le socle.

7.3 Commande à distance interactive - CDI 2 (colis FM 51)

7.3.1 Touches de réglages

Touches de réglage de la température ambiante



* Touches de sélection du mode de fonctionnement :

- Touche **MODE** : par appuis successifs sur la touche **MODE** différents modes de fonctionnement peuvent être sélectionnés :

AUTO : automatique

☀️ : température "confort" jusqu'à minuit (1) - un appui prolongé de la touche : "confort permanent" (2)

🌙 : température "réduit" jusqu'à minuit (1) - un appui prolongé de la touche : "réduit permanent" (2)

❄️ : mode antigel (vacances). Un nombre de jour doit alors être sélectionné par les touches ou .

Nota : le jour de la programmation compte pour un jour. La commutation s'effectue à 0 h.

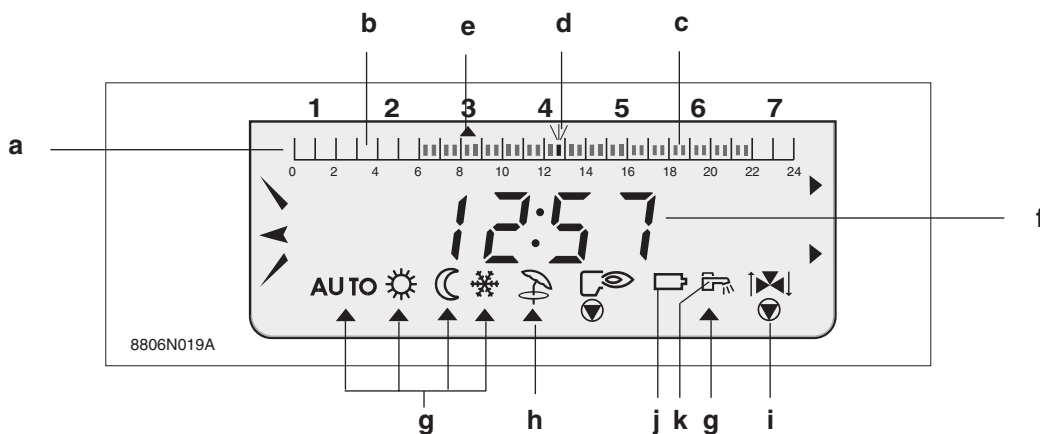
un appui prolongé de la touche : "antigel permanent"

- Touche : relance de l'ECS jusqu'à minuit (1) - un appui prolongé de la touche : production autorisée en permanence (2)

(1) Clignotement de la flèche ▲

(2) Flèche fixe ▼

7.3.2 Afficheur



a : barre graphique d'affichage du programme (0 à 24h)

- **b** zone claire : indique une période de chauffage "réduit" ou une période de "chargement ballon non autorisé"
- **c** zone foncée : indique une période de chauffage "confort" ou une période de "chargement ballon autorisé"

d : curseur clignotant indiquant l'heure courante

e : flèche indiquant le jour courant (1 = lundi)

f : affichage numérique (heure courante en alternance avec la température extérieure)

g : flèche se plaçant sous le symbole du mode de fonctionnement actif

h : régime "été" (ce MODE n'est pas réglable à partir de la CDI 2. Il est activé à partir du tableau DIEMATIC 3 de la chaudière)

i : symboles de fonctionnement des circuits :

- ☑ : état de la vanne 3 voies du circuit affiché (si la CDI 2 est raccordée à l'option)
- ☒ : ouverture
- ☒ : fermeture
- ⏻ : marche circulateur du circuit

j : entretien de la chaudière à prévoir

k : - symbole fixe : eau chaude sanitaire disponible ou production en cours.

- symbole clignotant : température eau chaude sanitaire insuffisante, appuyer sur la touche en cas de besoin.



L'affichage normal réapparaît 2 minutes après avoir effectué un réglage.

7.3.3 Réglage de l'heure et du jour

Appuyer sur la touche à l'aide d'une pointe de stylo puis régler l'heure et le jour à l'aide des touches ou .

Le premier appui permet un réglage minute par minute. Un second appui permet un réglage heure par heure. Un troisième appui permet un réglage jour par jour en positionnant la flèche dans la barre graphique de 1 à 7 (1 = lundi).



Un appui prolongé sur l'une des touches ou active l'accélération du défilement. Un appui court permet un réglage fin.

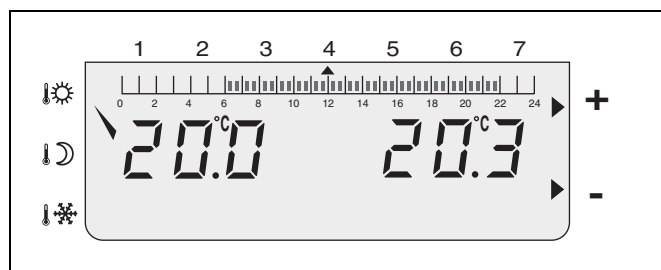
7.3.4 Consignes de températures chauffage

Sélectionner la température "confort" ou "réduit" ou température "antigel" en appuyant sur la touche, la température de consigne correspondante apparaît à gauche de l'afficheur.

Régler la consigne à l'aide de ou .

Remarques :

- la barre graphique indique le programme chauffage du jour courant de 0 à 24h.
- la température affichée dans la partie droite correspond à la mesure de la température ambiante.



5

7.3.5 Choix d'un programme horaire chauffage

Appuyer une fois sur la touche P1...P4 puis sélectionner par / le programme horaire chauffage souhaité (P1, P2, P3 ou P4).

A ce moment le programme horaire s'affiche dans la barre graphique.

Programme d'usine	Périodes confort
P1	LU - DI : de 6h - 22h
P2	LU - DI : de 4h - 21h
P3	LU - VE : 5h - 8h, 16h - 22h SA, DI : 7h - 23h
P4	LU - VE : 6h - 8h, 11h - 13h30, 16h - 22h SA : 6h - 23h DI : 7h - 23h

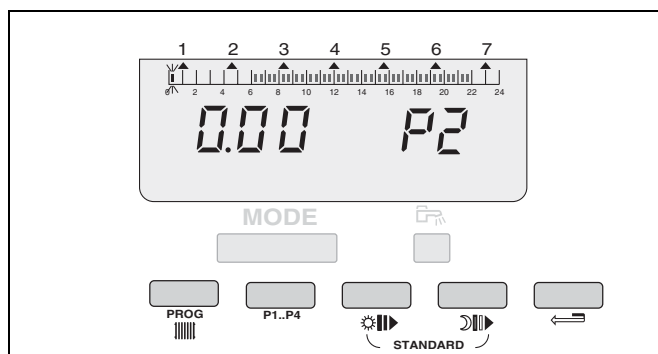
7.3.6 Programmation horaire

Appuyer une fois sur la touche PROG . Le premier appui permet une programmation groupée de tous les jours de la semaine; les 7 flèches "jours" clignotent. Choisir le programme horaire à modifier entre P2, P3 et P4 par / P1 est un programme non personnalisable.

Choisir éventuellement le jour de la semaine (1 à 7) à modifier par appuis successifs sur la touche PROG .

Ecrire, dans la barre graphique, des zones foncées (mode "confort") à l'aide de ou des zones claires (mode "réduit") à l'aide de , 1/2 h par 1/2 h.

Utiliser la touche pour revenir en arrière par pas d'1/2 h.



i Les touches et appuyées simultanément pendant 5 secondes (STANDARD) permettent de remplacer les programmes personnalisés par les réglages d'usine.

7.3.7 Application d'une dérogation à un ou plusieurs circuits

La touche MODE permet de sélectionner un mode de fonctionnement pour le circuit (et seulement celui là) piloté par la commande à distance.

Il est néanmoins possible d'appliquer une dérogation à l'ensemble des circuits raccordés à Diematic 3 en sélectionnant le mode de fonctionnement depuis Diematic 3. Dans ce cas, lorsqu'une des commandes à distance raccordées est dans un mode de fonctionnement différent des autres, le message "voir CAD" est affiché.

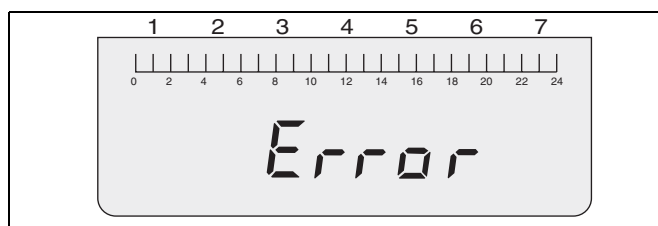
Il faut alors appuyer 5 secondes sur la touche AUTO de la Diematic 3, ce qui efface le message et permet d'effectuer la dérogation souhaitée sur tous les circuits.

exemple : Départ en vacances et souhait de régler le mode antigel sur l'ensemble des circuits chauffage et eau chaude sanitaire de la maison.

7.3.8 Affichage des défauts

En cas de défaut de fonctionnement, la commande à distance affiche le message "Error".

L'afficheur du tableau de commande Diematic 3 de la chaudière indique alors la cause du défaut.



7.3.9 Calibration de la sonde d'ambiance de la CDI 2

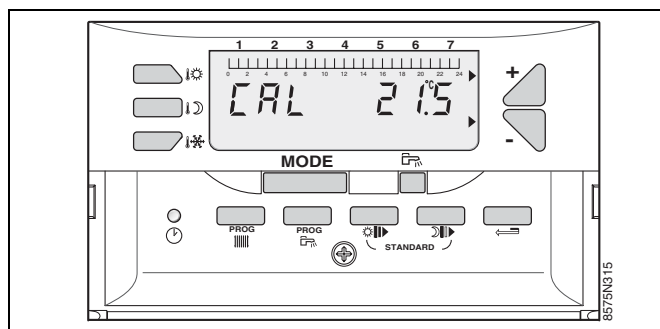
Mesurer la température ambiante avec un thermomètre.

Appuyer simultanément sur les touches ☀ et ☾ pendant 5 secondes.

Par ▲ ou ▼ régler la correction de manière à faire coïncider l'affichage avec la mesure du thermomètre.

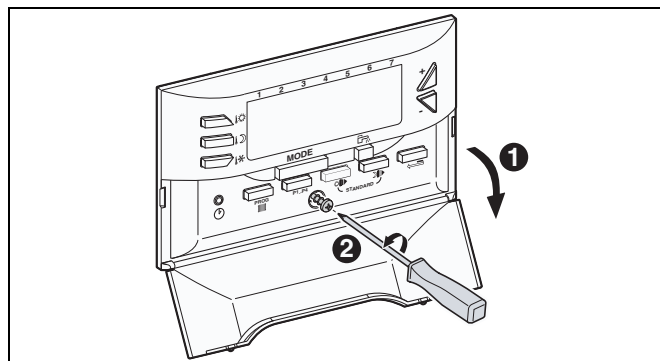
Le réglage s'effectue par pas de 0,1°C.

La plage de correction est de + ou - 5°C par rapport à la température affichée.



7.3.10 Ouverture du boîtier

- 1 Basculer le portillon.
- 2 Dévisser de quelques tours.
- 3 Retirer la partie commande du socle.



8. CONTRÔLE DES SONDES

8.1 Contrôle et calibration de sondes à partir de la régulation Diematic 3.

Une surveillance continue des sondes est assurée par la régulation Diematic 3.

Cette surveillance, les possibilités de mesure et réglages offertes par Diematic 3 ne sont réalisables que pour les circuits pour lesquels les sondes sont effectivement raccordées.

8.1.1 Circuit sonde coupé ou en court-circuit

Lorsque le circuit d'une sonde est coupé ou en court-circuit, Diematic 3 affiche le message d'alarme correspondant à la sonde concernée voir rub. 4 "Synoptiques de dépannage".

8.1.2 Fiabilité des mesures des sondes

Il est possible de contrôler les sondes en affichant dans le menu mesures utilisateur la ligne de la température de la sonde concernée (voir rub. 5 §3.1 "Mesures").

En cas de température non affichée ou d'écart trop important entre la température affichée et la température réelle, vérifier la résistance de la sonde concernée (voir § ci-après) ainsi que son câble de raccordement.

8.1.3 Valeurs d'enclenchement et de déclenchement par rapport à la valeur de consigne

Dès que la température ballon passe en dessous de 4 °C, notamment quand l'installation est en mode vacances (antigel), le ballon est réchauffé à 10 °C.

En circuit après vanne B ou C, la pompe se coupe lorsque la température de départ dépasse de 10 °C la température max. du circuit. Elle redémarre dès qu'elle retombe en dessous.

Influence de la sonde d'ambiance

Si une sonde d'ambiance est présente sur un circuit, la pompe se coupe dès que la température dépasse de 1,5 °C la consigne ambiance jour. Elle se remet en marche dès que le niveau retombe en-dessous de la consigne + 0,5 °C.

En mode nuit et antigel le différentiel d'enclenchement et de déclenchement de la pompe s'effectue pour un différentiel de +/- 0,5 °C.

Cette coupure n'est effectuée que si le hors gel extérieur n'est pas sollicité. S'il y a risque de gel extérieur (en dessous de 3 °C selon le réglage usine), les pompes tournent en permanence (valable pour les modes Jour/Nuit/Antigel).

Les valeurs sont les suivantes :

Températures	Valeurs (différentiels d'enclenchement et de déclenchement par rapport à la consigne)
chaudière	-3 / +3 °C
chaudière max	-6 / 0 °C
chaudière min	0 / +6 °C
piscine	-1 / 0 °C
différents ballons	-6 / 0 °C

8.2 Contrôle de la sonde extérieure



Débrancher les sondes pour les contrôler à l'ohmmètre.

8.2.1 Emplacement de la sonde extérieure

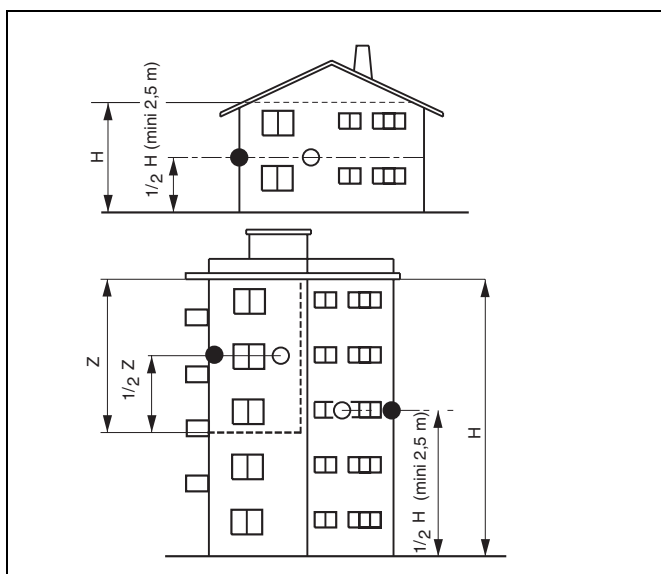
La sonde extérieure se monte sur la façade extérieure correspondant à la zone chauffée. Elle doit être aisément accessible.

H : hauteur habitée à contrôler par la sonde

● : emplacement conseillé sur un angle

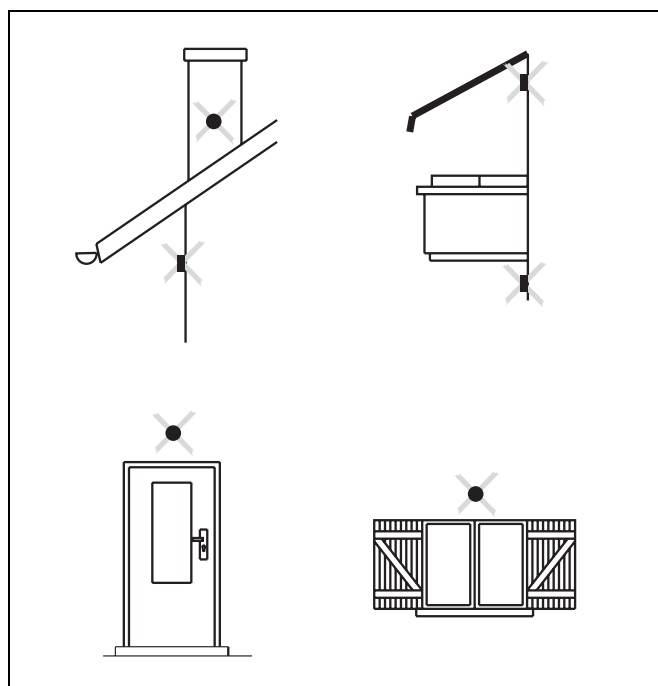
○ : emplacement possible (en cas de difficultés)

Z : zone habitée à contrôler par la sonde



La sonde doit être placée en pleine façade extérieure de façon à être sous l'influence directe des variations météorologiques, sans toutefois être sous l'influence directe des rayonnements solaires.

Emplacements déconseillés :



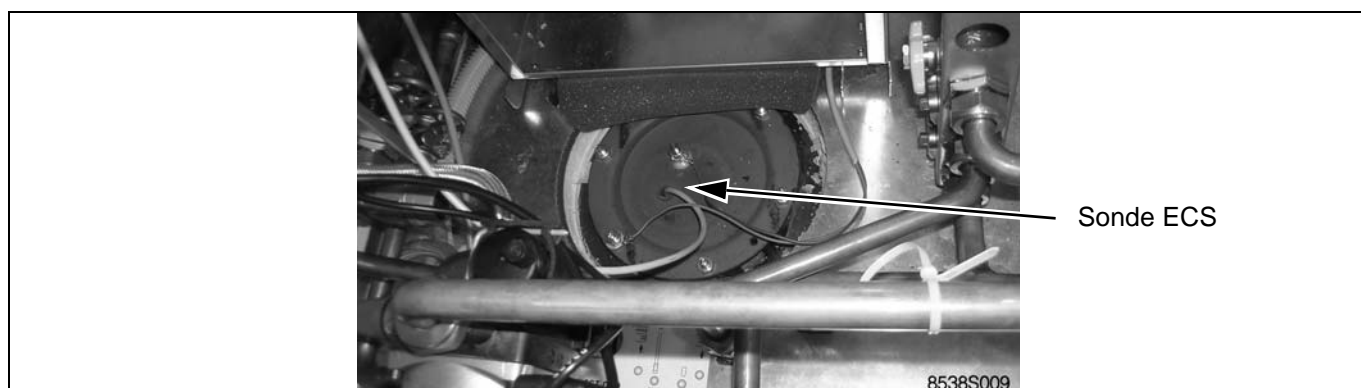
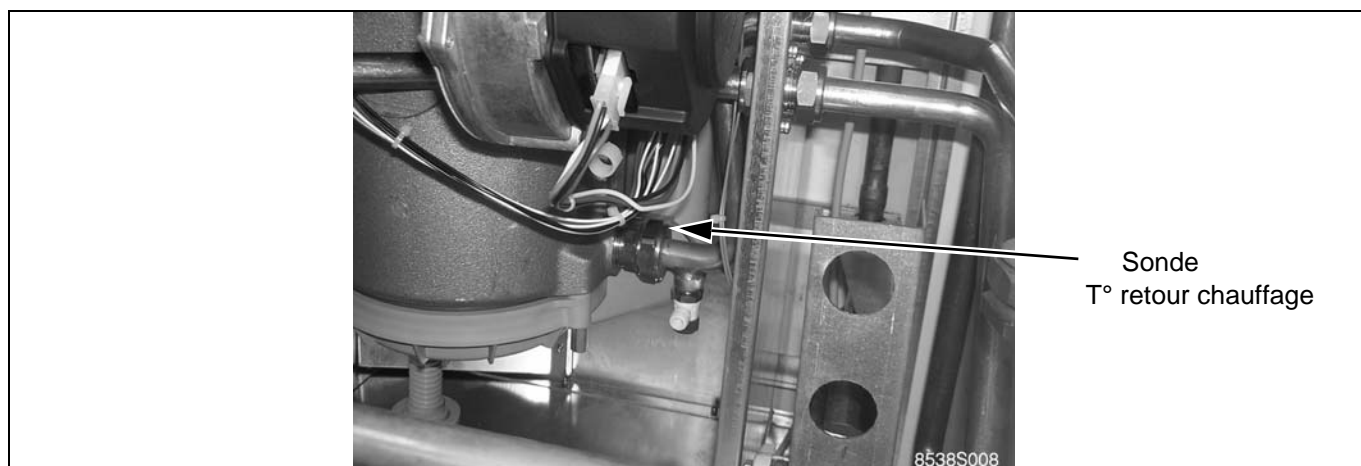
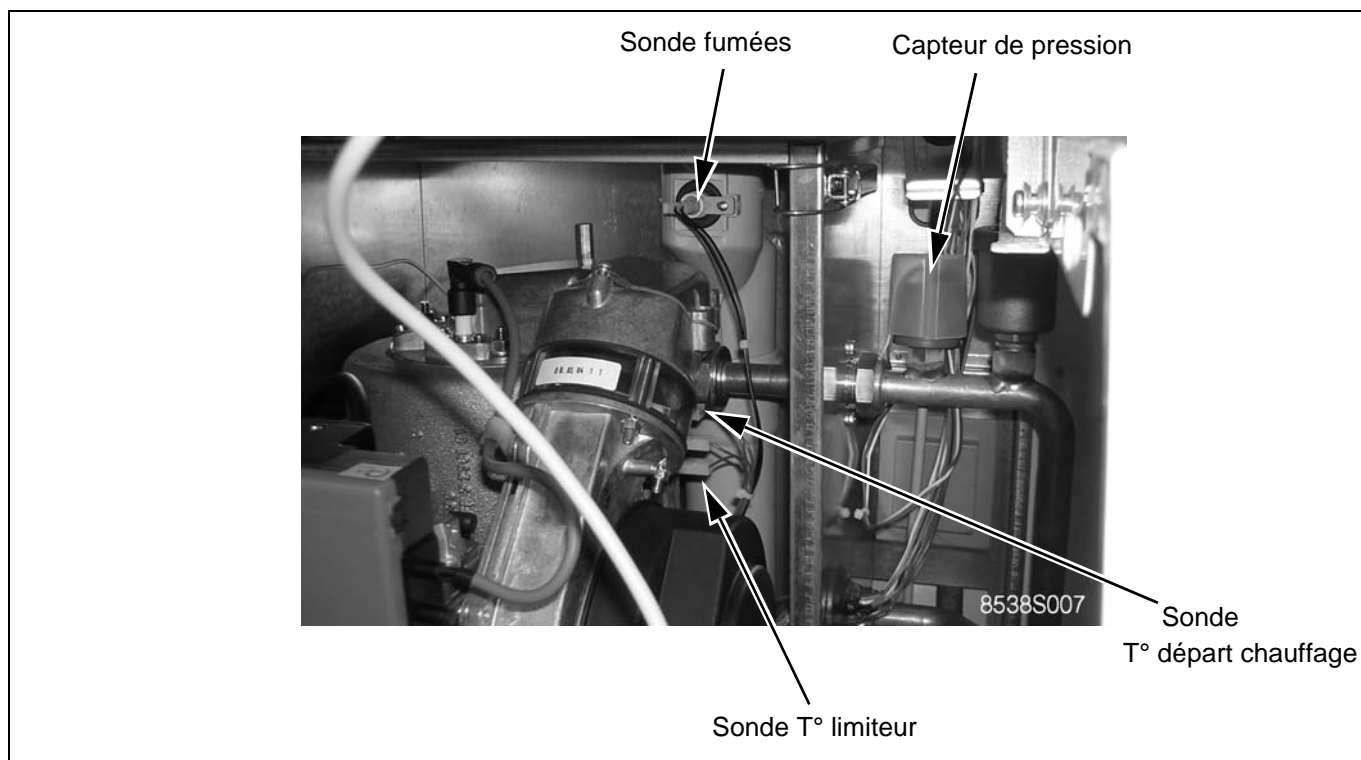
8.2.2 Valeurs de la sonde extérieure

Le tableau ci-contre donne la correspondance température / résistance de la sonde extérieure. Si les valeurs mesurées à l'ohmmètre ne correspondent pas à celles du tableau, remplacer la sonde.

Températures en °C	Résistance en ohm
-20°C	2392 Ω
-16°C	2088 Ω
-12°C	1811 Ω
-8°C	1562 Ω
-4°C	1342 Ω
0°C	1149 Ω
4°C	984 Ω
8°C	842 Ω
12°C	720 Ω
16°C	616 Ω
20°C	528 Ω
24°C	454 Ω

8.3 Contrôle des sondes chaudières

8.3.1 Localisation des sondes



8.3.2 Sondes NTC 10kΩ

Les sondes NTC 10kΩ sont affectées à la mesure des paramètres :

- température eau départ chaudière
- température eau retour chaudière
- température ECS
- température fumées
- température départ B
- température départ C
- température ballon solaire
- température piscine

Le tableau ci-contre donne la correspondance "température / résistance" de la sonde :

Contrôle de la valeur ohmique de la sonde ECS côté connecteur à la carte sondes.

Permet de vérifier également la continuité du faisceau électrique de la carte à la sonde.

Températures en °C	Résistance en ohm
0°C	32014 Ω
10°C	19691 Ω
20°C	12474 Ω
25°C	10000 Ω
30°C	8080 Ω
40°C	5372 Ω
50°C	3661 Ω
60°C	2535 Ω
70°C	1794 Ω
80°C	1290 Ω
90°C	941 Ω



Débrancher les sondes et vérifier leurs valeurs à l'ohmmètre. Si les valeurs mesurées à l'ohmmètre ne correspondent pas à celles du tableau, remplacer la sonde.

8.3.3 Sonde solaire

Si l'installation comporte un panneau solaire géré par Diematic 3, une sonde solaire est raccordée au bornier de raccordement des sondes.

La sonde se situe en sortie du capteur solaire.



Veiller à utiliser le colis AD 160 pour avoir la bonne valeur ohmique des sondes.

Le tableau ci-dessous donne la correspondance "température / résistance" de la sonde :



Températures en °C	Résistance en ohm	Températures en °C	Résistance en ohm
0°C	500 Ω	100°C	692 Ω
10°C	520 Ω	110°C	711 Ω
20°C	539 Ω	120°C	730 Ω
30°C	558 Ω	130°C	749 Ω
40°C	578 Ω	140°C	768 Ω
50°C	597 Ω	150°C	787 Ω
60°C	616 Ω	160°C	805 Ω
70°C	635 Ω	170°C	824 Ω
80°C	654 Ω	180°C	842 Ω
90°C	674 Ω	190°C	861 Ω

Si les valeurs mesurées à l'ohmmètre ne correspondent pas à celles du tableau, remplacer la sonde.

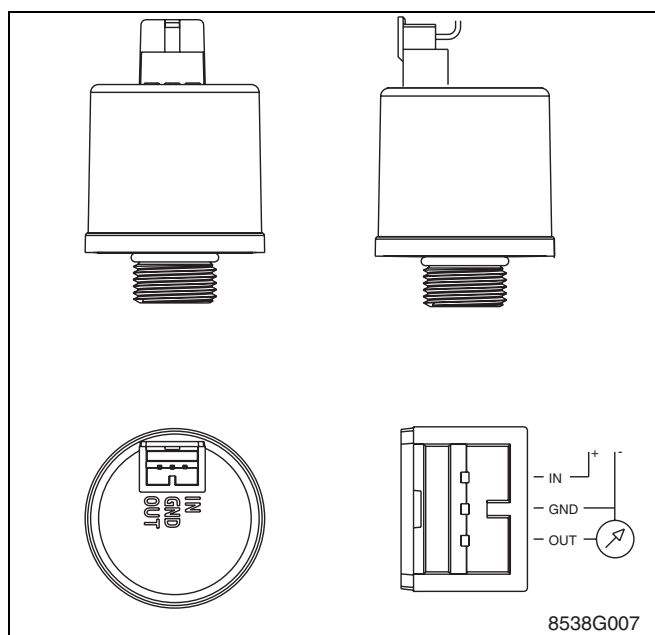
9. CONTRÔLE DU CAPTEUR DE PRESSION

9.1 Principe de fonctionnement

Le capteur de pression est surveillé par l'UC du tableau de commande.

Pour lire la pression sur l'afficheur, ouvrir le volet, choisir le menu **#MESURES** avec la touche  puis la fonction **PRESSION (BAR)** à l'aide de la touche .

Alimenté en 5V continu, il délivre à la carte UC une tension variant de 0,5V à 2V suivant la pression mesurée. Une mesure de pression hors plage provoque une alarme et l'affichage du message d'alarme "**DEF - MANOMETRE**".



Pression en bar	Tension en V
0	0,5
0,4	0,7
1	1
1,5	1,25
2	1,5
2,5	1,75
3	2

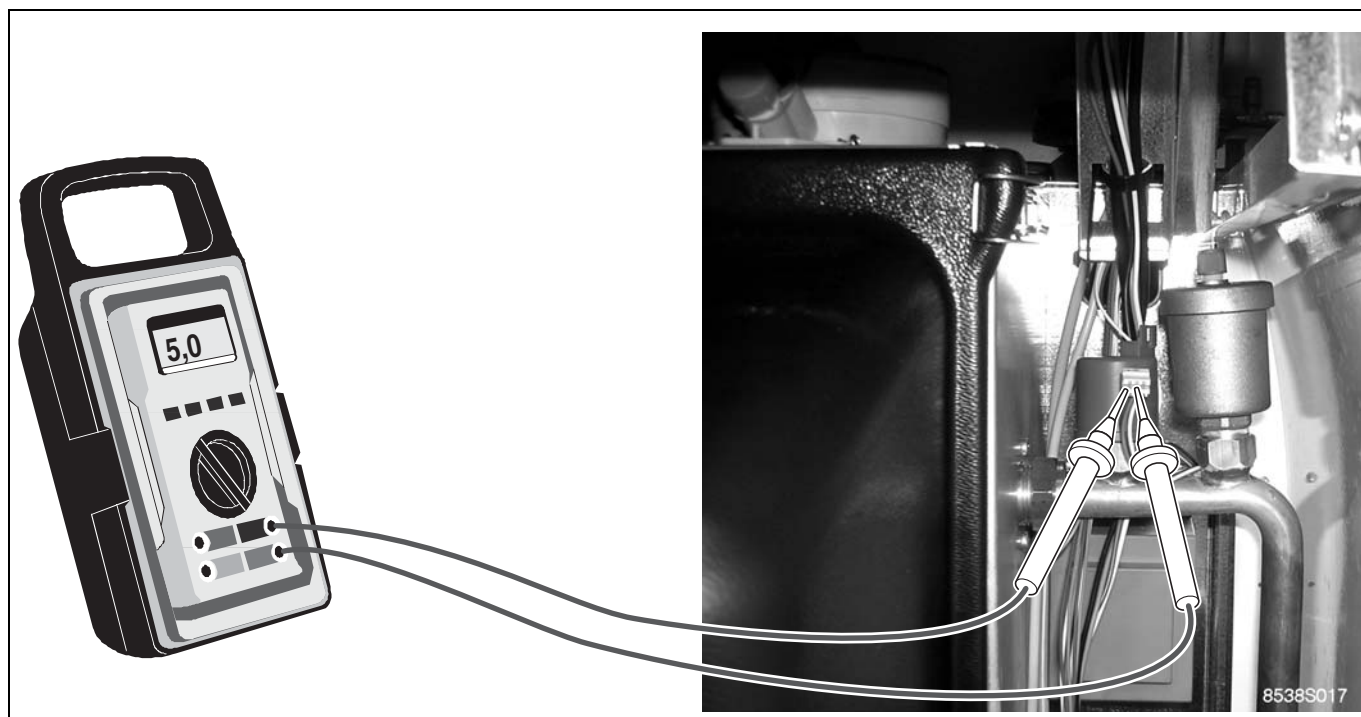


Lorsque le capteur de pression est Hors Service, il est possible, après avoir vérifié que la chaudière est bien en eau, d'effectuer le redémarrage de la chaudière pour 72h (tout en gardant l'affichage du défaut), en effectuant un Arrêt / Marche (OFF / ON).

9.2 Vérifications

9.2.1 Côté capteur

Mesure de l'alimentation du capteur de pression par la Diematic 3 (5VDC) entre les fils bleu et rouge du connecteur. Cette mesure permet de vérifier également la continuité du faisceau électrique de la carte au capteur.

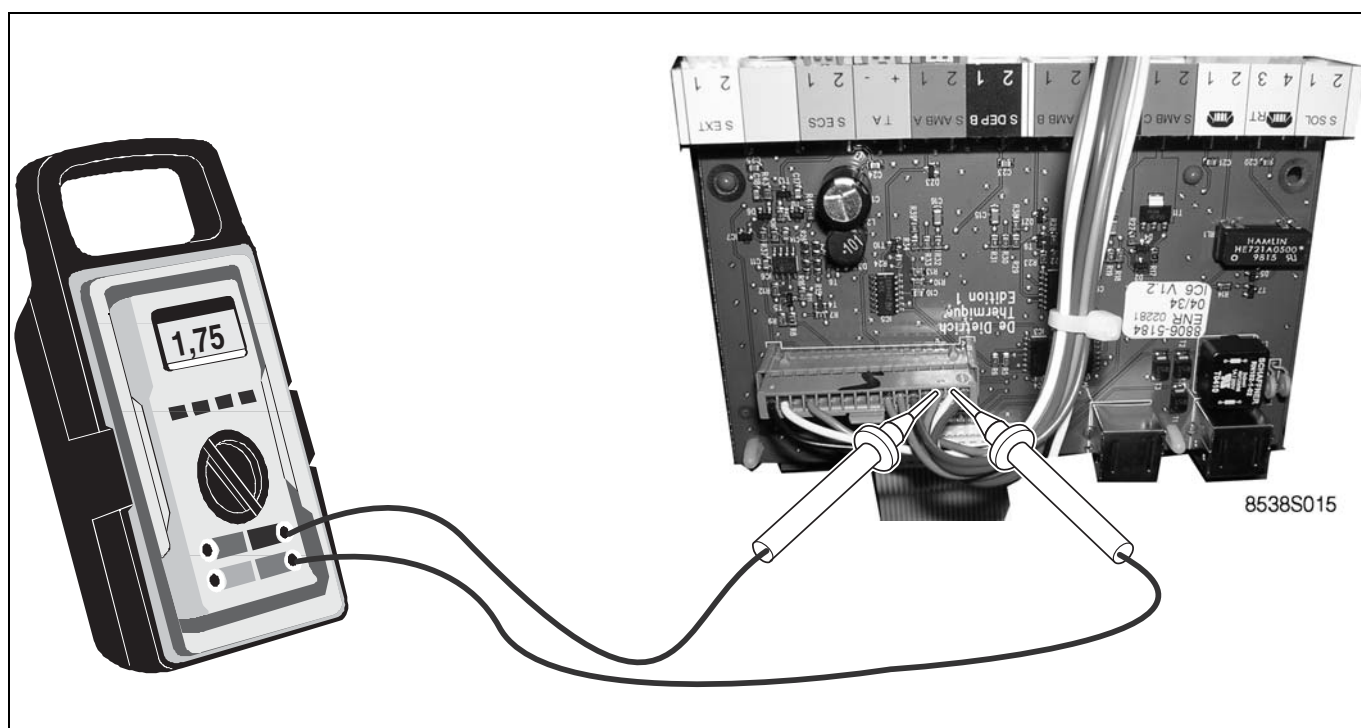


9.2.2 Côté carte sonde

Mesures sur le connecteur J4 :

- Entre bornes 1 et 3 : alimentation du capteur de pression (5VDC).
- Entre bornes 2 et 3 : signal issu du capteur.

Ces mesures permettent de vérifier également la continuité du faisceau électrique du capteur à la carte.



10. CONTRÔLE DE LA PARTIE ÉLECTRIQUE

10.1 Secteur électrique

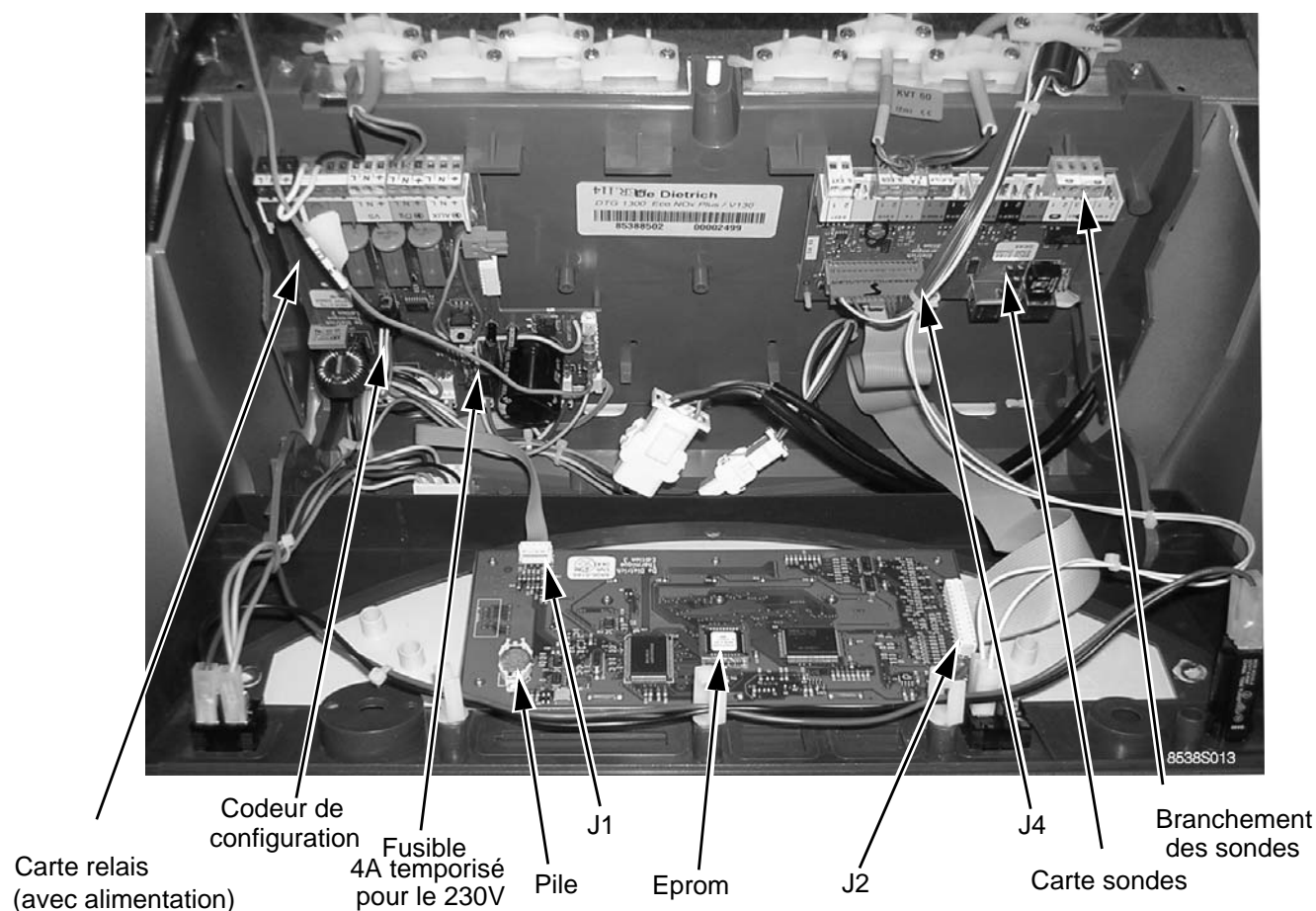
Le secteur est surveillé par le coffret de sécurité et donne lieu à l'émission de deux messages d'alarme sur l'afficheur de la régulation Diematic 3 :

- "SECT. FAIBLE" si la tension détectée est inférieure à 196V.
- "SECT. 50Hz" si la fréquence n'est pas stable (hors de la fourchette 50 Hz \pm 1 Hz).

10.2 Accès aux cartes électroniques

Voir rub. 6 "Accès aux cartes électroniques".

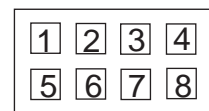
10.3 Localisation des éléments électroniques



10.4 Codeur de configuration

Le tableau ci-dessous permet de vérifier que le codeur mis en place correspond bien au type de la chaudière installée.

Branchement du connecteur vu du dessus (côté fils).



8538G016

Type de chaudière	Pont 1-5 Fil bleu	Pont 2-6 Fil noir	Pont 3-7 Fil blanc	Pont 4-8 Fil rouge	Référence
DTG 1300-15		X		X	0305404
DTG 1300-25	X		X		0305405

10.5 Fonctions des éléments électroniques

Une liaison deux fils relie le tableau Diematic 3 au coffret de sécurité. Diverses données sont transmises en paquet de 20, tels le nombre d'allumages et les heures de marche.

Platine relais

- Sur la platine relais se trouvent :
- Raccordement PWM commande ventilateur
 - Raccordement PWM commande pompe chaudière
 - Raccordement secteur
 - Sortie auxiliaire programmable év. circulateur
 - Raccordement vanne gaz extérieur
 - Plots de codage
 - Fusibles 230 Volts

Platine affichage

- Sur la platine d'affichage se trouve le programme :
- L'EPROM
 - La pile (sauvegarde de l'heure)
 - La liaison câble en nappe vers la platine relais
 - La liaison câble en nappe vers la platine sondes

Coffret de sécurité - Honeywell CVI

- Alimenté en 230 Volts
Là sont placées les sécurités :
- STB
 - Thermostat de fumées
 - Surveillance de la flamme
- des fonctions comme :
- Ouverture et fermeture du bloc gaz et le transformateur d'allumage

Platine sondes

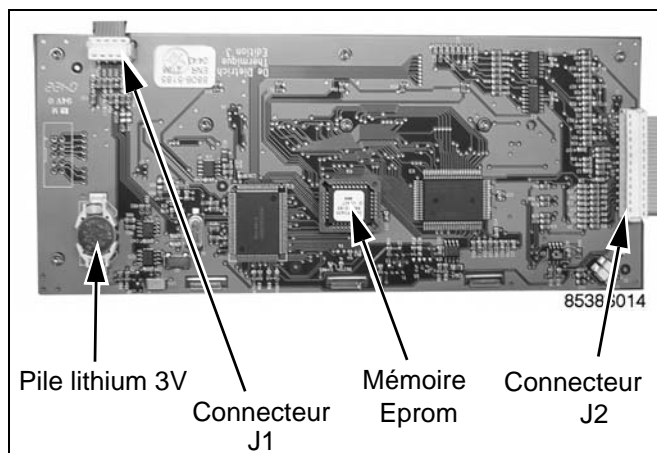
- Sur la platine sonde sont connectés:
- Sonde départ
 - Sonde retour
 - Capteur de pression
 - Sonde extérieure
 - Sonde ECS
 - Sonde d'ambiance
 - Sonde panneau solaire
 - Sonde ballon solaire
 - Liaison Bus/coffret sécurité

10.5.1 Carte d'affichage (UC)

Disponibilité des mémoires :

Les mémoires toujours conformes à la dernière mise à jour sont disponibles à notre Centre de Pièces de Rechange sous les références :

- 8806-7005 pour une mémoire
- 8806-7004 pour un ensemble de 10 mémoires (courant 2005)



10.5.2 Démontage de l'EPROM

- Engager les deux griffes de la pince dans les deux encoches prévues sous le support de l'EPROM.

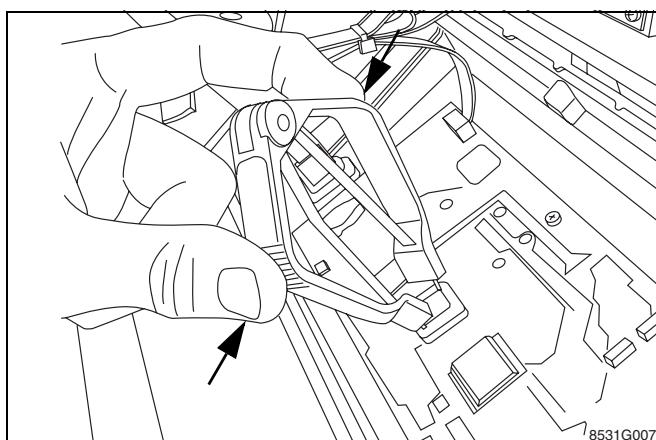
- Appuyer sur la pince en serrant les bras de celle-ci pour retirer l'EPROM.



Ne tirer en aucun cas sur la pince!



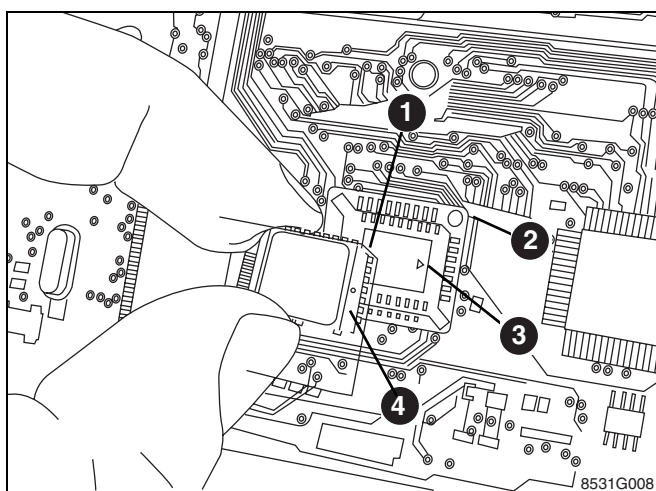
Référence de la pince : 9691 - 4303
Disponible au Centre Pièces de Rechange.



10.5.3 Mise en place de l'EPROM

- Faire coïncider le méplat de l'EPROM ① avec le méplat du support ② ainsi que le point de repérage de l'EPROM ④ avec la flèche en fond de support ③ si elle est présente.

- Enfoncer l'EPROM en butée.



11. MESURE DE LA VITESSE DU VENTILATEUR

11.1 Vitesse du ventilateur en fonction du modèle de chaudière

Chaudière	Vitesse ventilateur en tr/min			
	mini imposé	mini démarrage brûleur	nomiale démarrage	maximale
DTG 1300-15	2000	2000	4060 (64%)	5800
DTG 1300-25	1800	2000	4130 (61%)	5900

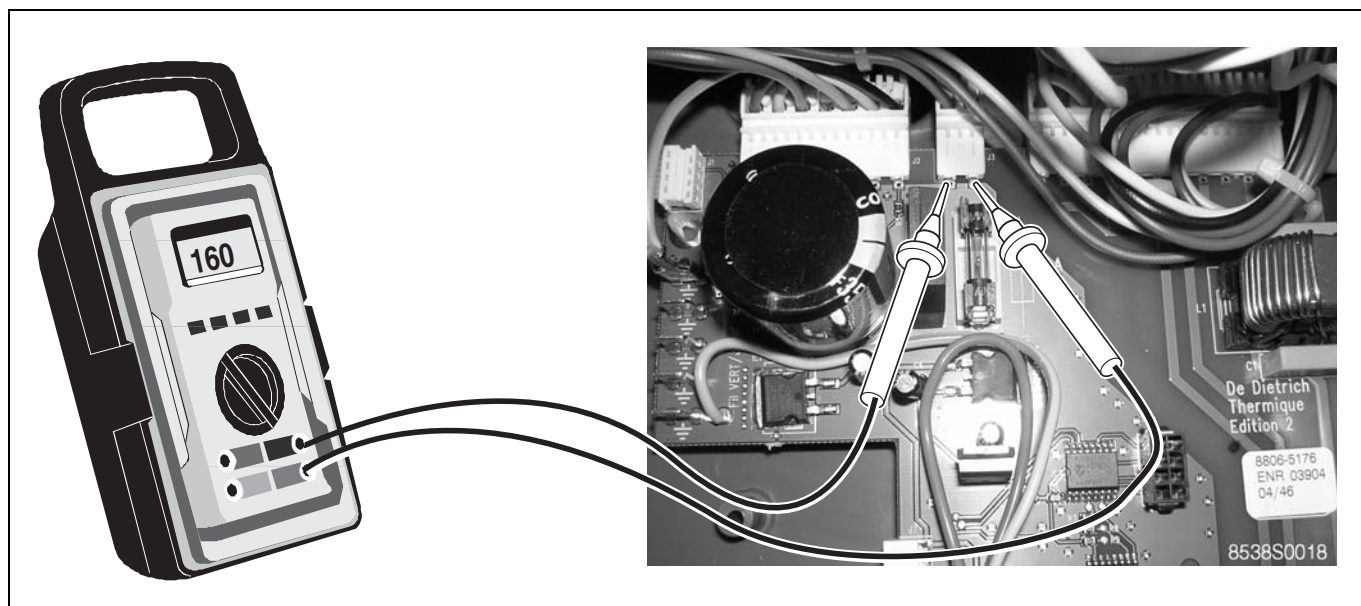


Les vitesses du ventilateur peuvent se visualiser avec le paramètre "V. VENT." (TR / MN) dans le menu "MESURE" (voir rub. 5 §3.1 "Mesures"). Si l'affichage ne se fait pas et que le ventilateur tourne, on peut le vérifier comme décrit ci-après.

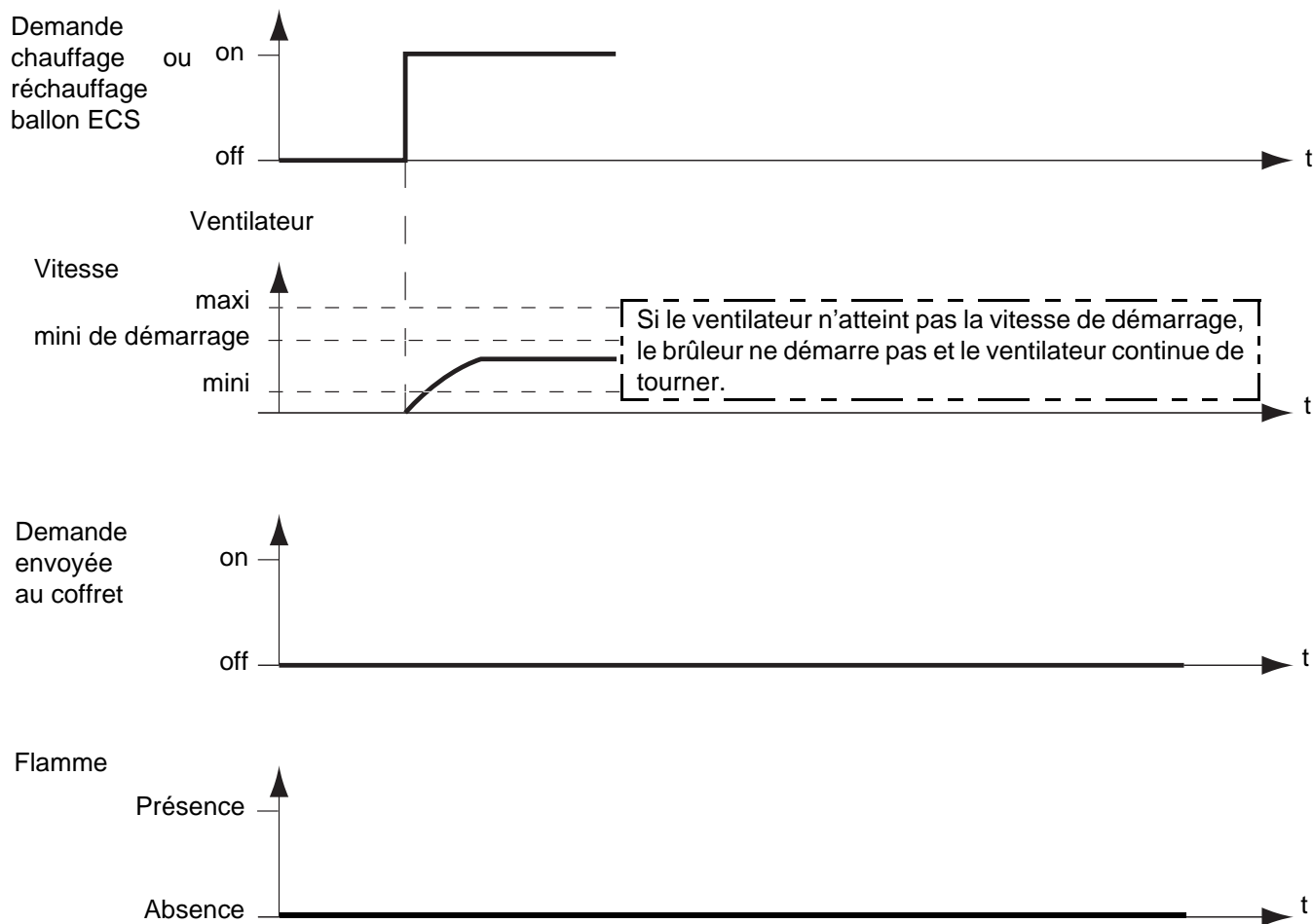
11.2 Mesure de la fréquence permettant de calculer la vitesse de rotation du ventilateur

- Mettre le multimètre en position mesure de fréquences
- Faire la mesure sur les 2 bornes du connecteur J3 (voir rub. 6).
- Faire le produit suivant :

fréquence mesurée x 30 = vitesse en tr/min



11.3 Fonctionnement anormal : si problème de ventilateur



12. CONTRÔLE DU COURANT D'IONISATION

► Pour vérifier le courant d'ionisation : appeler les menus #MESURES puis COURANT (μA) (voir rub.5 §4.1 "Menu mesures").

Le fonctionnement sans risque est assuré jusqu'à un courant d'ionisation situé entre $3 \mu A$ et $8 \mu A$. Si le courant d'ionisation est inférieur à $3 \mu A$, vérifier l'électrode d'allumage/d'ionisation, ainsi que la ligne d'allumage et la connexion à la terre. Nettoyer ou remplacer les pièces encrassées ou défectueuses.



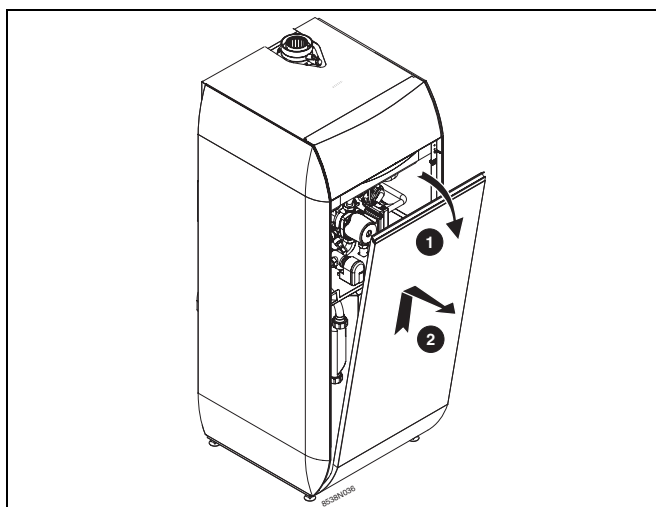
L'électrode d'ionisation fait également office d'électrode d'allumage. Ne pas insérer d'appareil de mesure sous peine de l'endommager. La mesure est directement lisible sur l'afficheur du tableau de commande.

Si cette mesure est impérative, court-circuiter les bornes du micro-ampèremètre pendant le démarrage de la chaudière.

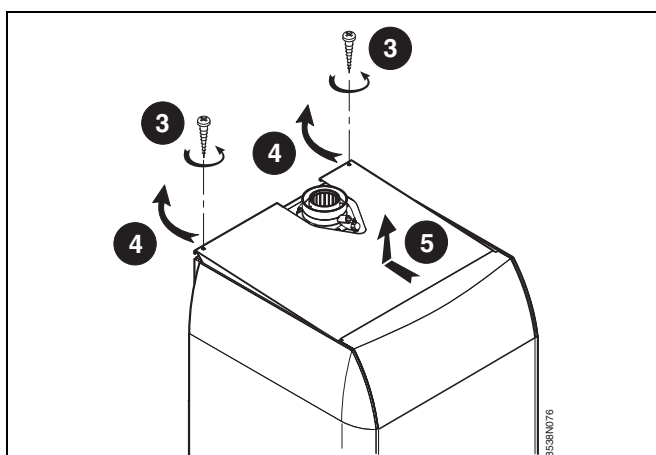
13. DÉMONTAGE DES PANNEAUX ET DU CAPOT DE LA CHAUDIÈRE

13.1 Retirer le panneau avant de la chaudière

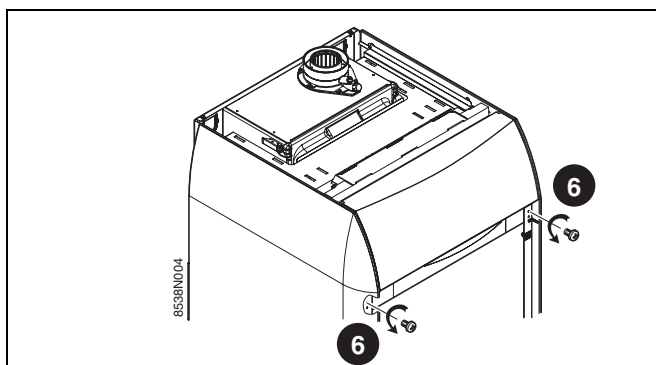
- ❶ Basculer la porte avant de la chaudière.
- ❷ Soulever la porte et l'enlever.



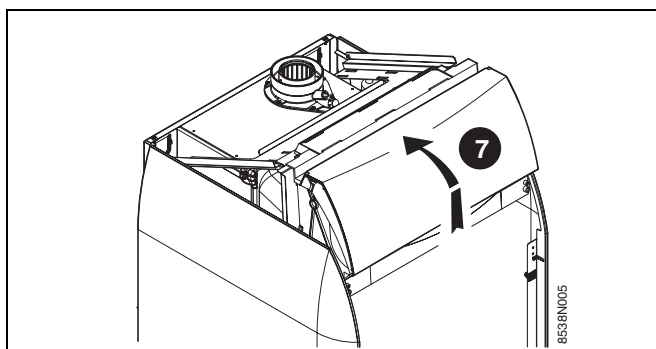
- ❸ Dévisser les 2 vis à l'arrière.
- ❹ Relever et basculer l'arrière du chapiteau.
- ❺ Pousser et lever le chapiteau.



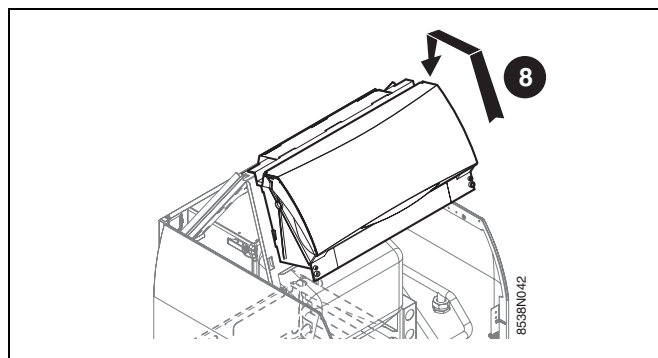
- ❻ Dévisser les 2 vis à l'avant.



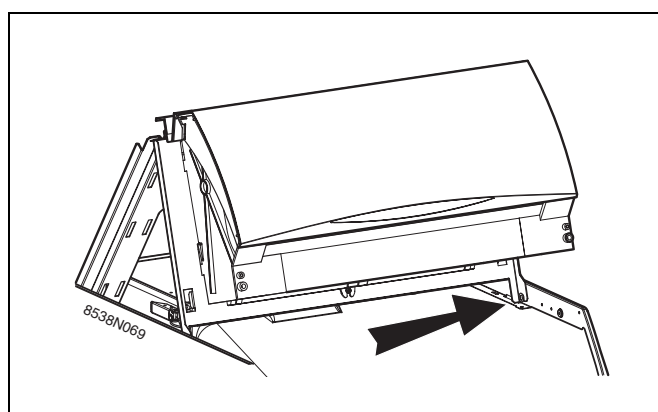
- ❼ Pousser le tableau vers le haut.



- **8** Bien pousser et remonter le tableau vers l'arrière.

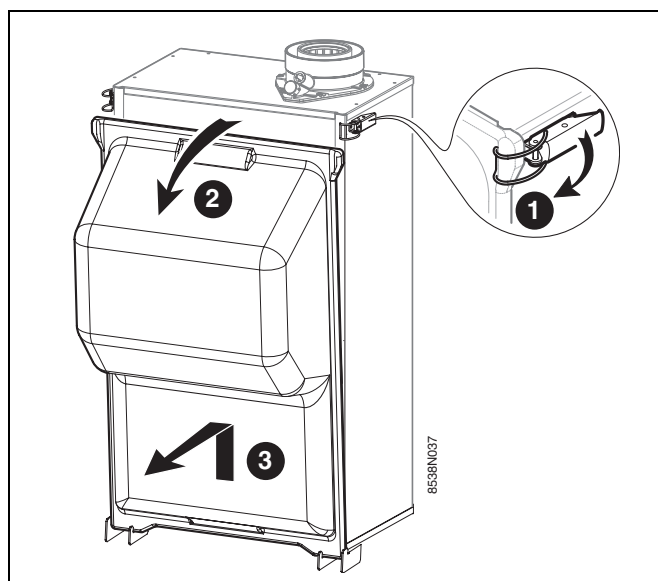


- Bloquer le tableau de commande dans les douilles des panneaux latéraux.



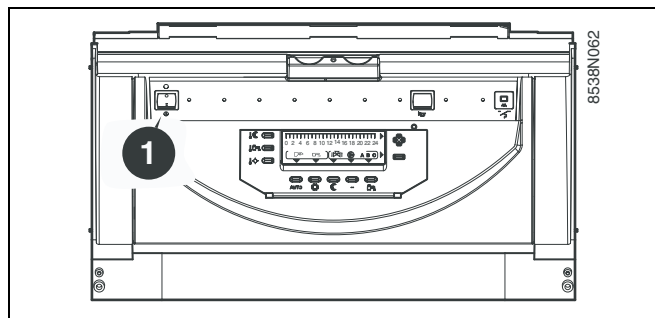
13.2 Démonter le capot

- **1** Décliper les agrafes et retirer le capot.
- **2** Basculer le capot vers l'avant.
- **3** Soulever et retirer le capot.



14. MODULE ÉCHANGEUR

- ① Mettre l'interrupteur de service en position "0".
- Débrancher l'alimentation électrique de l'appareil.
- Fermer le robinet d'arrêt de gaz.
- Fermer le robinet de la conduite départ chauffage et de la conduite de retour chauffage.



14.1 Préparation de la chaudière

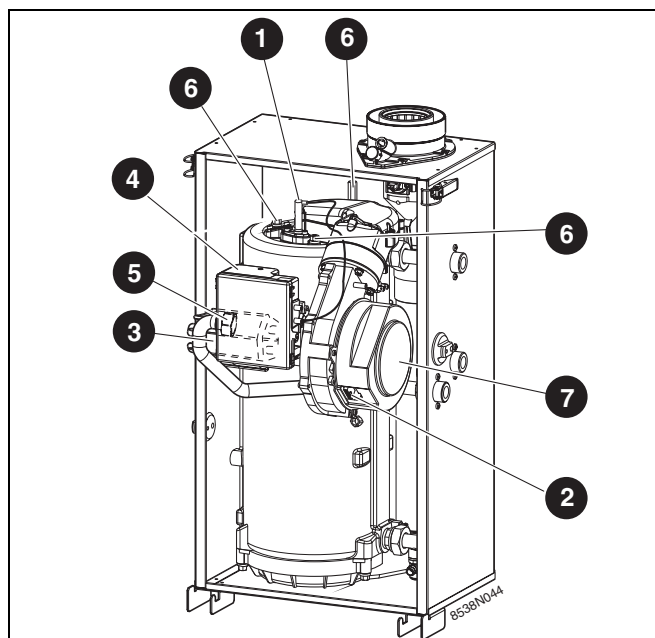
Démonter les panneaux et le capot de la chaudière (voir rub. 5 §13. "Démontage des panneaux et du capot de la chaudière")

14.2 Démontage du brûleur



Le brûleur et l'échangeur de chaleur peuvent être chauds : risque de brûlure!

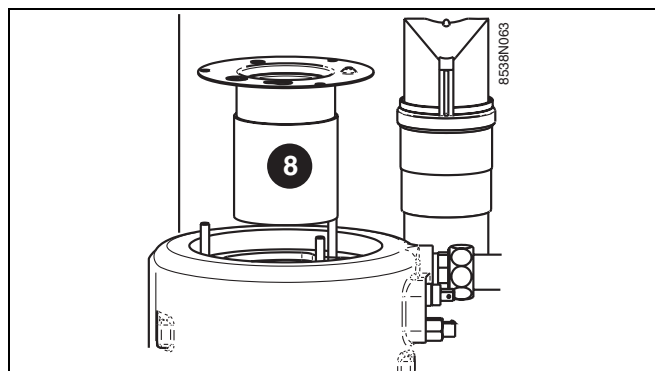
- ① Retirer le câble de l'électrode d'allumage.
- ② Retirer le connecteur électrique du ventilateur.
- ③ Retirer le silencieux.
- ④ Desserrer la vis de fixation du coffret de sécurité et retirer ce dernier.
- ⑤ Desserrer l'écrou d'accouplement du raccordement de gaz.
- ⑧ Desserrer les écrous.
- ⑦ Soulever et retirer le ventilateur avec le canal gaz/air.



Lorsque le brûleur a refroidi :

- ⑧ Retirer le brûleur cylindrique complet avec la garniture d'étanchéité et vérifier l'encrassement.

i Nettoyer éventuellement le brûleur cylindrique avec de l'air comprimé.

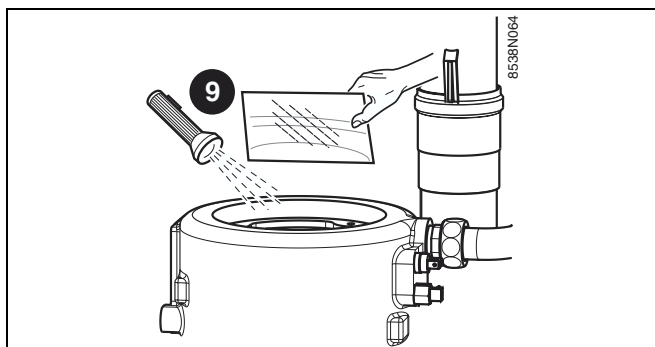


14.3 Vérification de l'échangeur de chaleur

En inspection annuelle :

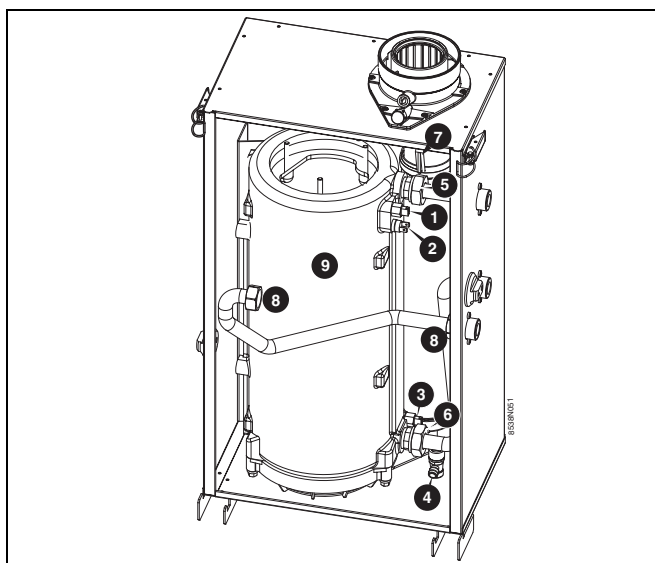
- Vérifier l'encrassement de l'échangeur de chaleur à l'aide d'une lampe de poche et d'un miroir ⑨ .
- Nettoyer l'échangeur à l'air comprimé.
- Nettoyer le siphon.

En cas d'encrassement important (à vérifier après 2-3 ans), démonter l'échangeur de chaleur.



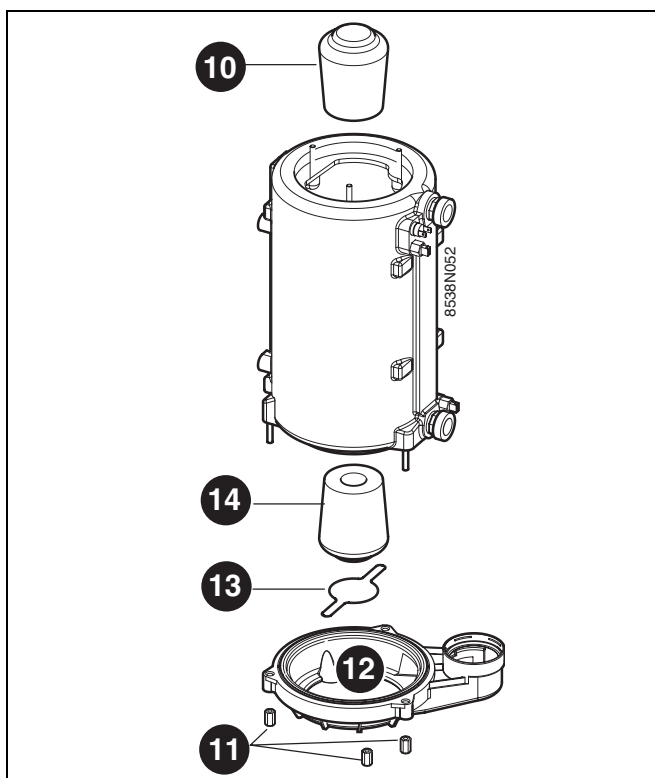
14.4 Démontage de l'échangeur de chaleur

- ① + ② + ③ Retirer les câbles de raccordement.
- ④ Ouvrir le robinet de purge.
- Lorsque l'échangeur de chaleur est complètement vide :
- ⑤ Desserrer l'écrou d'accouplement du départ.
- Retirer la garniture d'étanchéité.
- ⑧ Desserrer l'écrou d'accouplement du retour.
- Retirer la garniture d'étanchéité.
- ⑦ Soulever l'arrêt
- ⑧ Desserrer les écrous du tube arrivée gaz.
- Retirer les garnitures d'étanchéité.
- ⑨ Soulever légèrement l'échangeur de chaleur et le retirer.



14.5 Démontage du récupérateur d'eau de condensation

- ⑩ Retirer le turbulateur supérieur.
- ⑪ Desserrer les écrous.
- ⑫ Retirer le récupérateur d'eau de condensation avec la garniture d'étanchéité.
- ⑬ Retirer la bride de fixation.
- ⑭ Retirer le turbulateur inférieur.



En cas de démontage complet, remplacer les turbulateurs :

Turbulateurs DTG 1300-15 : 0295212

Turbulateurs DTG 1300-25 : 0295184

14.6 Nettoyage de l'échangeur de chaleur

- Nettoyer l'intérieur de l'échangeur de chaleur avec une brosse dure.
- Retirer les résidus de combustion avec un aspirateur ou un jet d'eau.

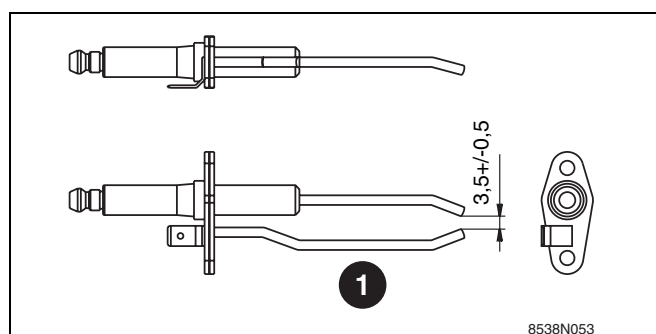
14.7 Remontage du récupérateur d'eau de condensation

- Pour le remontage du récupérateur d'eau de condensation, procéder dans le sens inverse du démontage.

14.8 Vérification de l'électrode d'allumage

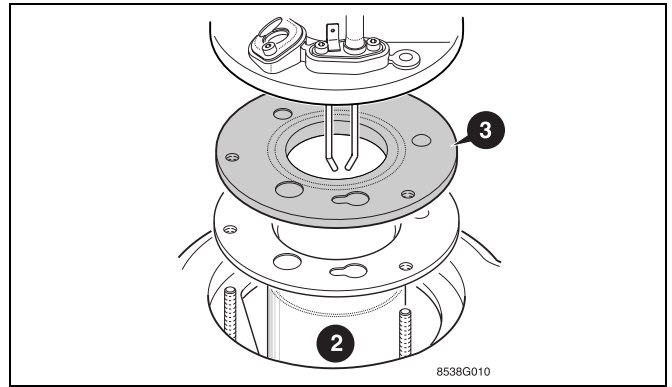
- ❶ Vérifier l'usure de l'électrode d'allumage et l'écartement des électrodes, remplacer si nécessaire.

Ecartement requis des électrodes : $3,5 \pm 0,5$ mm.

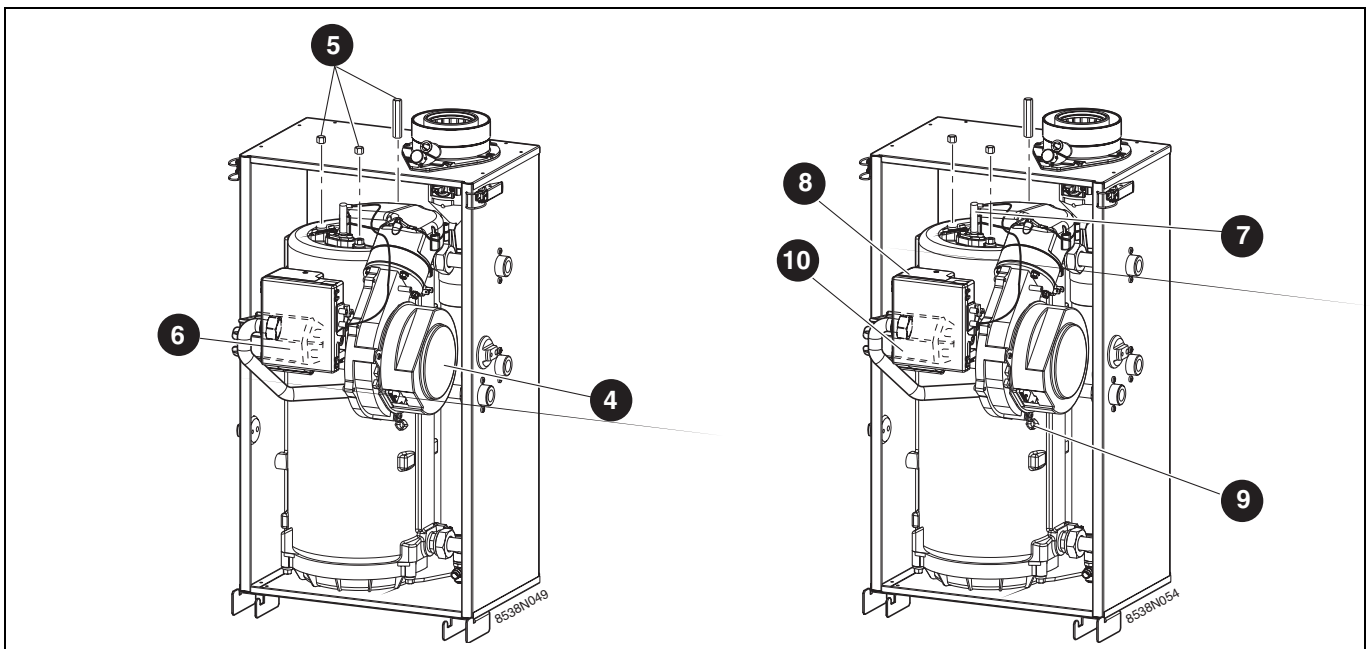


14.9 Remontage du brûleur

- ② Mettre en place le brûleur cylindrique.
- ③ Installer la garniture d'étanchéité avec l'orifice de l'électrode d'allumage vers l'avant
- ④ Mettre en place le ventilateur avec le canal gaz/air .
- ⑤ Serrer les écrous.
- ⑧ Serrer l'écrou d'accouplement du raccordement de gaz complet avec la garniture d'étanchéité (remplacer si nécessaire).
- ⑦ Connecter le câble d'allumage.
- ⑧ Connecter le coffret et visser la vis de fixation.
- ⑨ Brancher le connecteur électrique du ventilateur .
- ⑩ Mettre en place le silencieux.
- Remonter l'ensemble. Revisser l'écrou sur le goujon à 8 N.m (on obtient approximativement 8 N.m en serrant l'écrou manuellement puis en serrant d'un quart de tour avec une clé de 10).



Vérifier l'étanchéité à l'aide d'un spray détecteur de fuites.



15. ADAPTATION A UN AUTRE GAZ



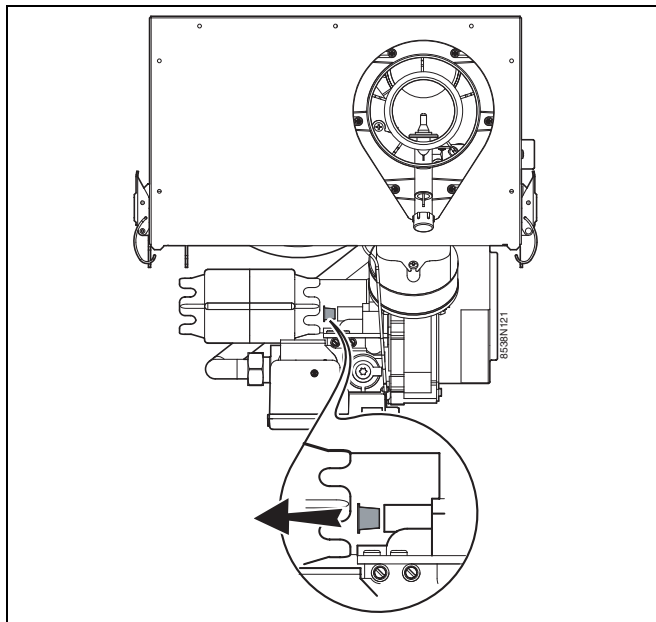
Pour la Belgique, toute intervention sur le bloc gaz est uniquement autorisée par un technicien d'usine.

15.1 Passage du Gaz Naturel au Butane/Propane

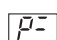
Le passage du Gaz Naturel au Butane/Propane nécessite uniquement un réglage du brûleur.

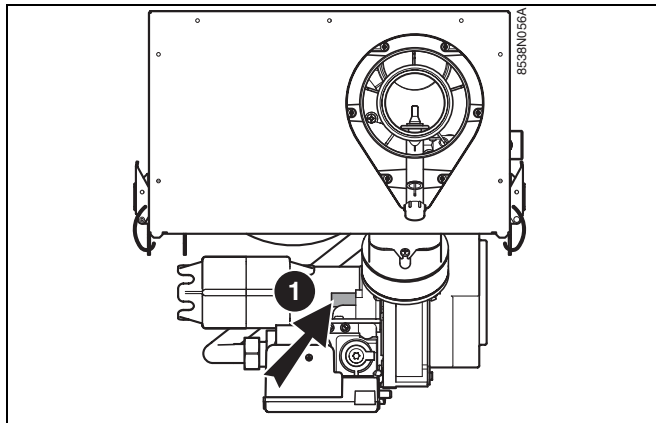
Le réglage du brûleur s'effectue en contrôlant la teneur en CO₂ des fumées à la puissance maximale.

- Enlever les panneaux et le capot de la chaudière (voir §13. "Démontage des panneaux et du capot de la chaudière").
- Retirer le bouchon plastique.

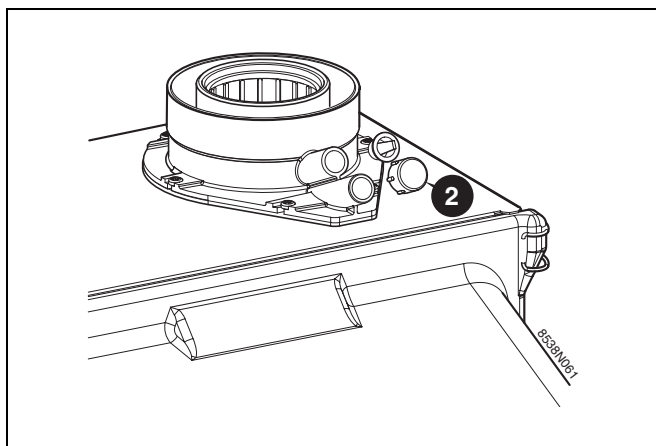


- Mettre l'interrupteur de service en position "0".
- Pour préréglage le brûleur : visser la vis de réglage ❶ de 3 tours (ou visser la vis ❶ en butée puis dévisser de 3 tours).
- Mettre l'interrupteur de service en position "I". Le brûleur est mis en service.
- Amener la chaudière à la puissance maximale : ouvrir le volet du tableau de commande, appuyer simultanément sur les touches ☀▶ et ◀▶ pendant environ 2 secondes et régler la puissance du brûleur à l'aide des touches + et = .

 = puissance maximale

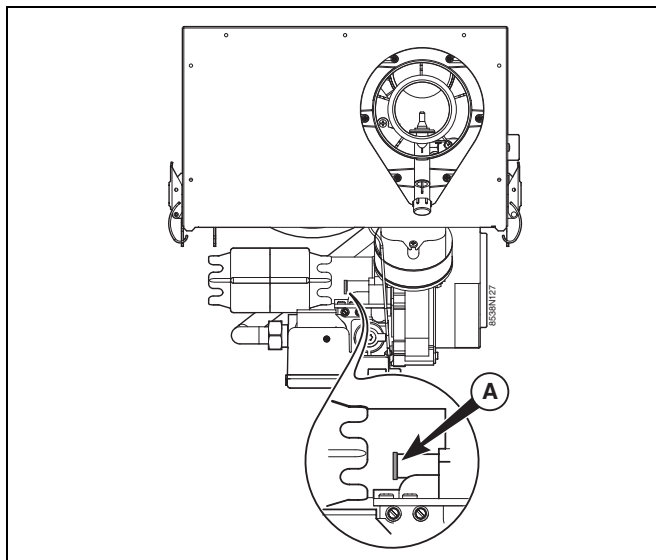


- Retirer le bouchon en plastique ❷ de la tubulure de mesure.
- Mesurer la teneur en CO₂ des fumées à l'aide de l'appareil de mesure.
- Ajuster la teneur en CO₂ des fumées à 10,5% ±0,3% à l'aide de la vis de réglage ❶ : dévisser pour augmenter le CO₂ et ou visser pour diminuer le CO₂
- Lorsque le réglage est correct, fermer le volet du tableau de commande.
- Mettre l'interrupteur de service en position "0".
- Retirer l'appareil de mesure et replacer le bouchon en plastique ❷ sur la tubulure.



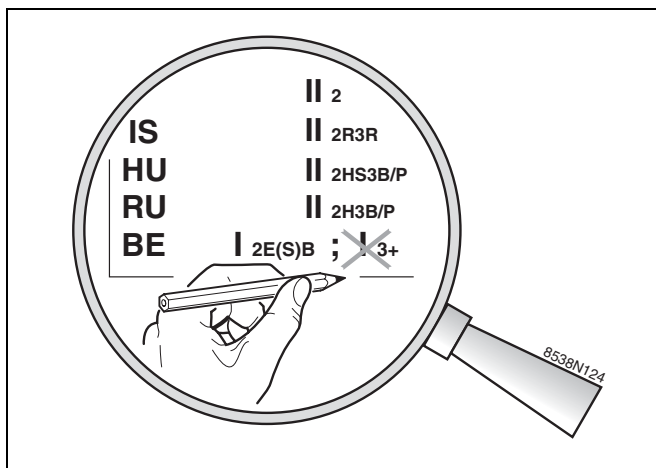
15.2 Opérations spécifiques à la Belgique

- Sceller le bouchon plastique **A** par un produit de scellage.



- Rayer sur la plaquette signalétique la catégorie gaz inutile (à l'aide d'un marqueur indélébile).

Par exemple : alimentation en gaz naturel, rayer le I₃₊.



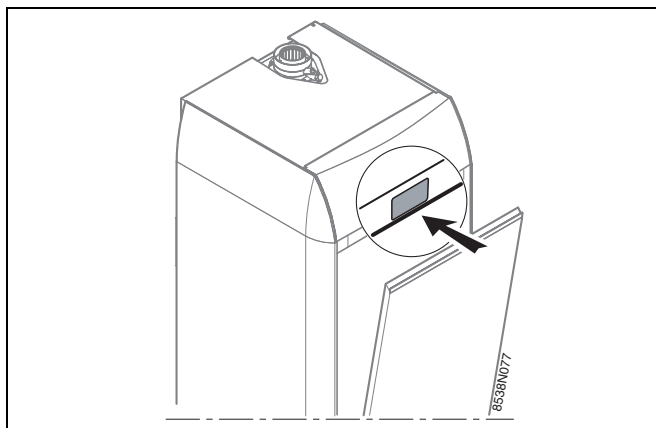
15.3 Electrovanne externe

Pour une installation située au moins 1 mètre en-dessous du rez-de-chaussée, une électrovanne externe est montée à proximité de l'entrée du bâtiment ou du local

dans la conduite d'amenée de gaz. Le raccordement électrique est situé dans le tableau de commande de la chaudière.

15.4 Collage de l'étiquette "Type de gaz"

Coller l'étiquette qui indique pour quel type de gaz la chaudière est équipée et réglée.



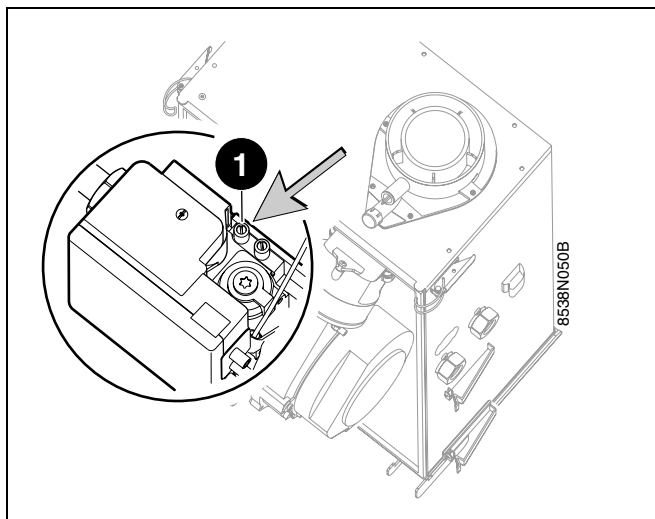
16. VÉRIFICATIONS ET RÉGLAGES



Pour la Belgique, toute intervention sur le bloc gaz est uniquement autorisée par un technicien d'usine.

16.1 Vérification de la pression d'alimentation gaz

- Enlever les panneaux et le capot de la chaudière (voir §13. "Démontage des panneaux et du capot de la chaudière").
- Fermer le robinet d'arrêt de gaz.
- ❶ Desserrer de deux tours la vis sur le raccord de mesure.
- Connecter le manomètre.
- Ouvrir le robinet d'arrêt de gaz.
- Vérifier la pression du raccordement de gaz sur le raccord de mesure.



Si la pression sort de la plage de pression admise gaz naturel H : 17-25 mbar, gaz naturel L : 20-30 mbar, il faut interrompre la mise en service.
Informez le distributeur de gaz.

- Fermer le robinet d'arrêt de gaz.
- Retirer le manomètre.
- ❶ Serrer la vis sur le raccord de mesure.
- Ouvrir le robinet d'arrêt de gaz.



Vérifier l'étanchéité du raccord de mesure à l'aide d'un spray détecteur de fuites.

16.2 Vérification fumisterie

Longueurs équivalentes

Diamètre	Coude 87°	Coude 45°	Coude 30°	Coude 15°	Té de visite	Tube de visite
Ø 60/100	1,1 m	0,9 m	0,7 m	0,5 m	4,2 m	0,8 m
Ø 80/125	1,1 m	0,8 m	0,6 m	0,4 m	2,1 m	0,7 m

16.2.1 Ventouse horizontale Ø60/100 mm (raccordement type C_{13x})

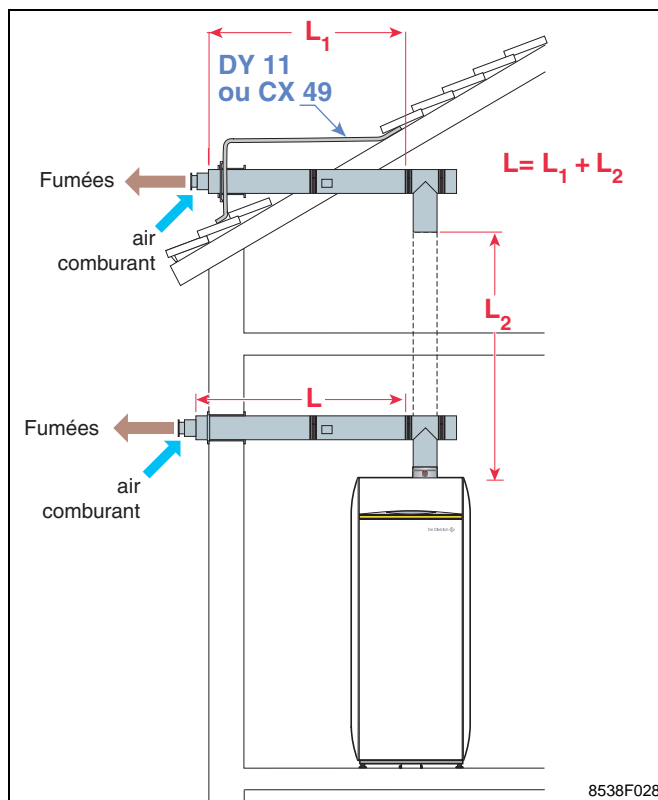
Raccordement sur mur extérieur ou en sortie de toiture.

DTG 1300-15...HOR : L_{max}= 8,4 m

DTG 1300-25...HOR : L_{max}= 8,4 m

L_{max} se mesure en additionnant les longueurs des conduits air/fumées droits et les longueurs équivalentes des autres éléments.

Les accessoires sont en ALU.



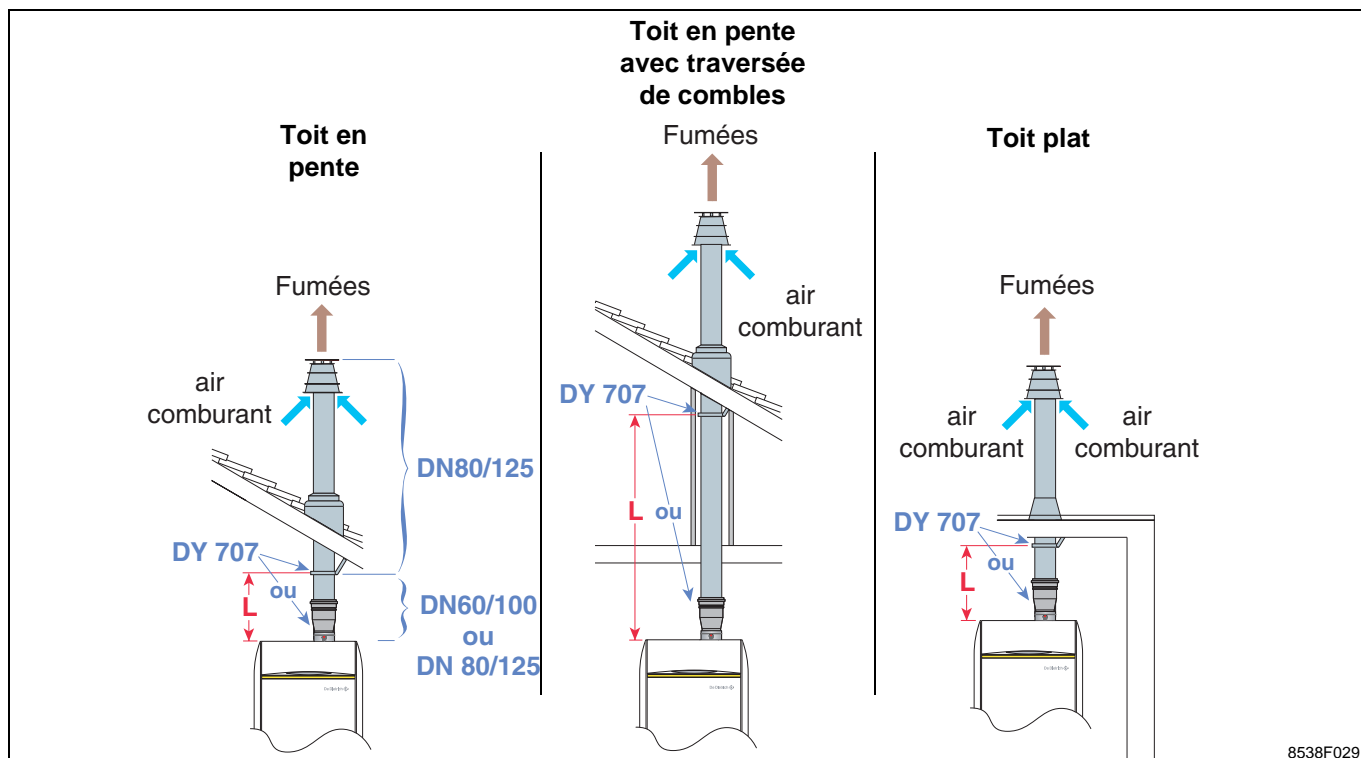
16.2.2 Ventouse verticale Ø60/100 ou Ø80/125 mm (raccordement type C_{33x})

Raccordement sur toit en pente ou toit plat.

DTG 1300-15... VER : L_{max.} = 9 m (en Ø 60/100 mm) ou 4 m (Ø 80/125 mm)

DTG 1300-25... VER : L_{max.} = 11,5 m (en Ø 60/100 mm) ou 10 m (Ø 80/125 mm)

L_{Max.} se mesure en additionnant les longueurs des conduits air/fumées droits et les longueurs équivalentes des autres éléments.



Les accessoires sont en ALU.

16.2.3 Conduits concentriques en chaufferie et simples en cheminée (raccordement type C_{33x})

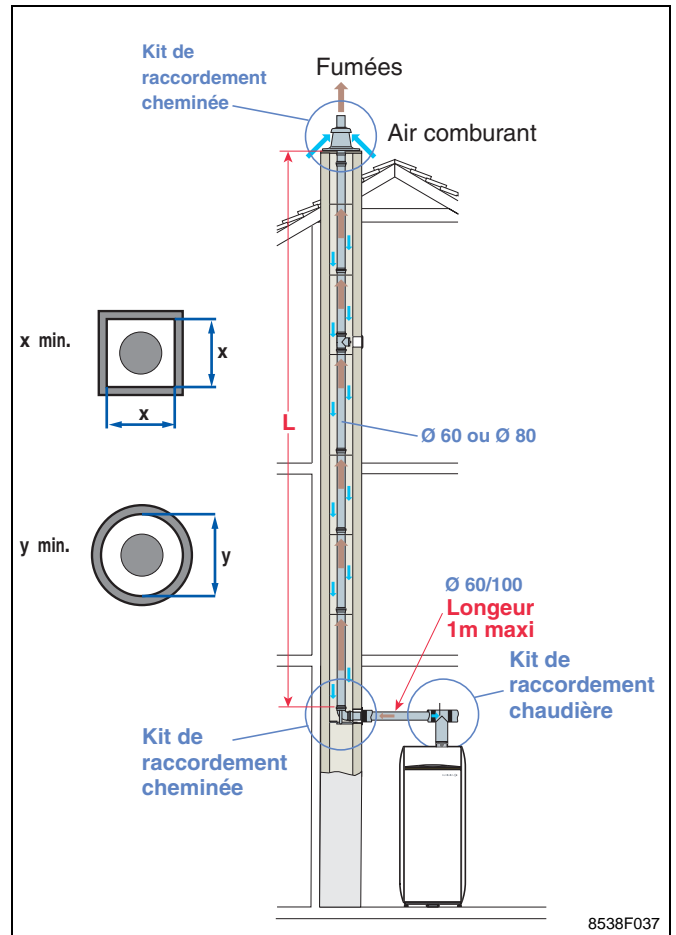
(air comburant en contre-courant)

L_{max} se mesure en additionnant les longueurs des conduits air/fumées droits et les longueurs équivalentes des autres éléments.

	L _{max} (m)	
	Ø60/100 mm	Ø60/100 mm
en chaufferie	Ø60 mm	Ø80 mm
en cheminée	Ø60 mm	Ø80 mm
DTG 1300-15	8	11
DTG 1300-25	13	20
x mini	120	140
y mini	140	160

i Ce type de configuration est couvert par l'Avis Technique n°14/04-867

Les accessoires sont en ALU.



16.2.4 Conduits concentriques en chaufferie, "flex" simples en cheminée (raccordement type C_{33x})

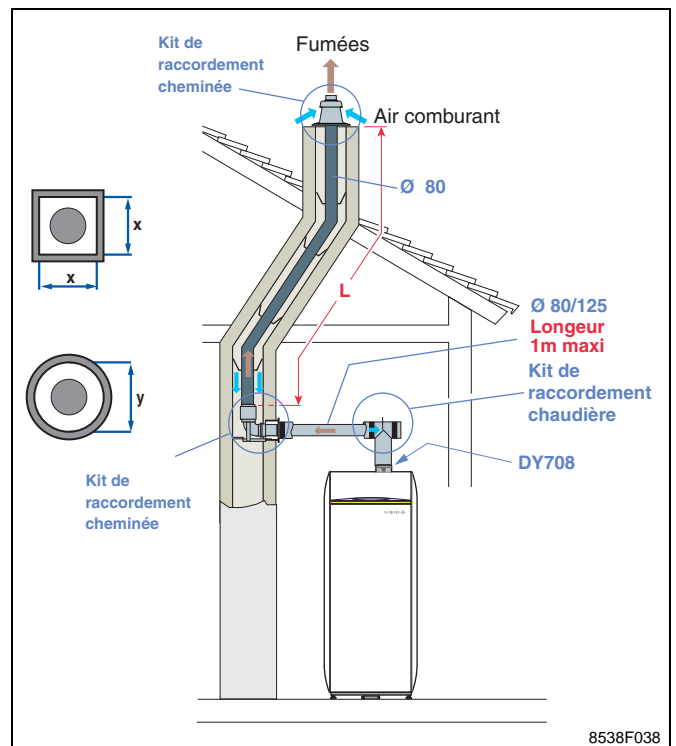
(air comburant en contre-courant)

L_{max} se mesure en additionnant les longueurs des conduits air/fumées droits et les longueurs équivalentes des autres éléments.

	L _{max} (m)
	Ø80/125 mm
en chaufferie	Ø80 mm
en cheminée	Ø80 mm
DTG 1300-15	11
DTG 1300-25	17
x mini	140
y mini	160

5 **i** Ce type de configuration est couvert par un Avis Technique dont la demande est en cours. Nous consulter au préalable.
Disponibilité des accessoires en PPS :
2e trimestre 2005.

Les accessoires sont en PPS.



16.2.5 Conduits air et fumées séparés avec adaptateur bi-flux (raccordement type C₅₃)

(air comburant pris à l'extérieur)

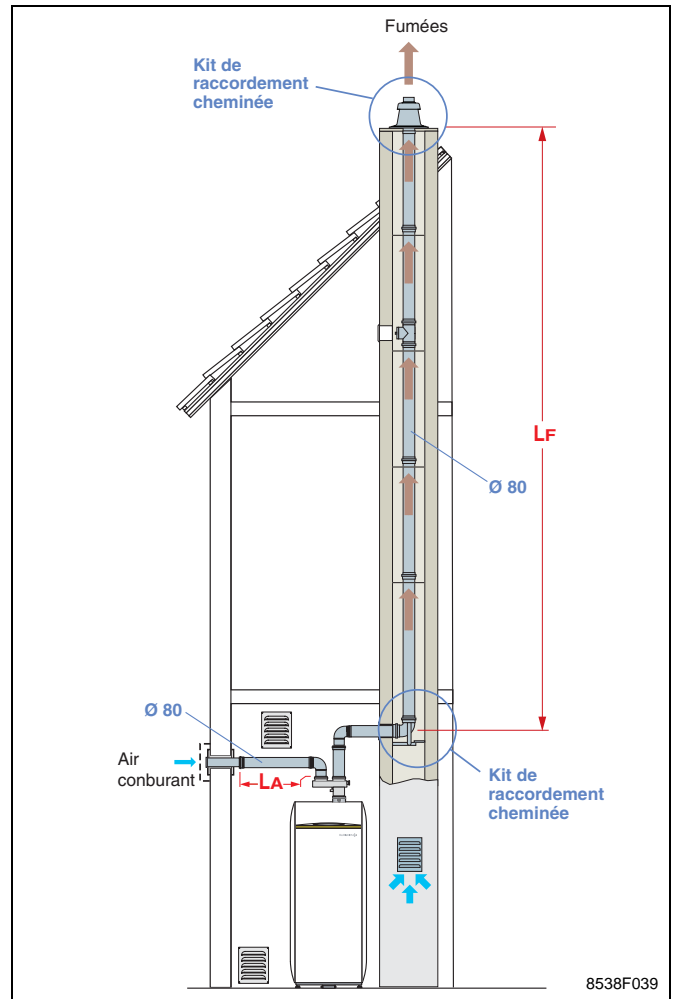
DTG 1300-15 : (LF+LA) max= 23 m

DTG 1300-25 : (LF+LA) max= 16 m

L_{max} se mesure en additionnant les longueurs des conduits air/fumées droits et les longueurs équivalentes des autres éléments.

i Ce type de configuration est couvert par l'Avis Technique n°14/04-867

Les accessoires sont en ALU.



16.2.6 Raccordement à une cheminée (raccordement type B_{23p})

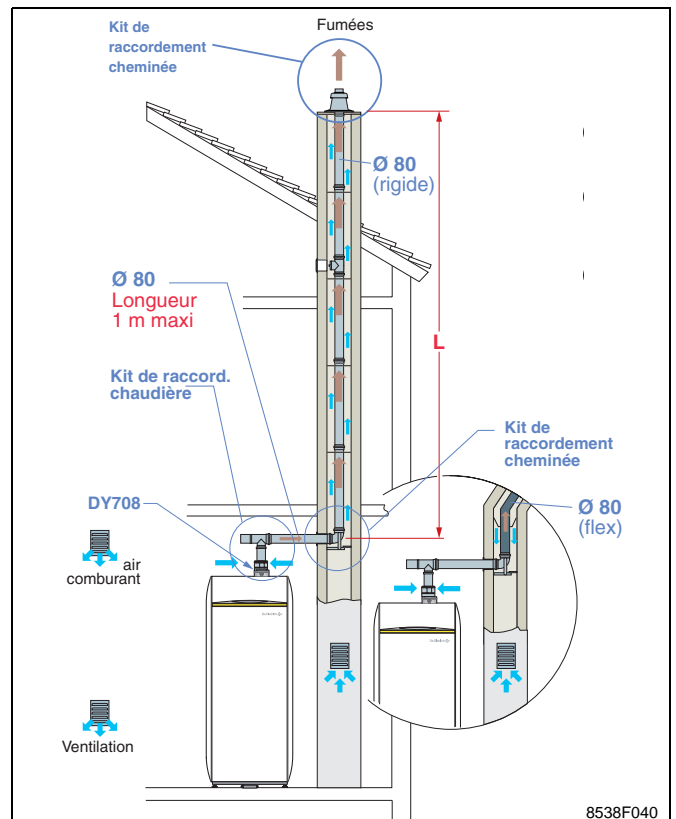
(air comburant pris en chaufferie)

L_{max} se mesure en additionnant les longueurs des conduits air/fumées droits et les longueurs équivalentes des autres éléments.

	L _{max} (m)	
	Ø80 mm rigide	Ø80 mm flex
DTG 1300-15	23	40
DTG 1300-25	23	40

i Ce type de configuration est couvert par un Avis Technique dont la demande est en cours. Nous consulter au préalable.
Disponibilité des accessoires en PPS :
2e trimestre 2005.

Les accessoires sont en PPS.



16.3 Vérification de la vanne d'inversion


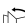

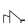
La chaudière DTG 1300 Elidens est équipée d'une vanne d'inversion de type tout ou rien qui permet le passage de l'eau chaude du circuit de chauffage à l'échangeur du ballon d'ECS.

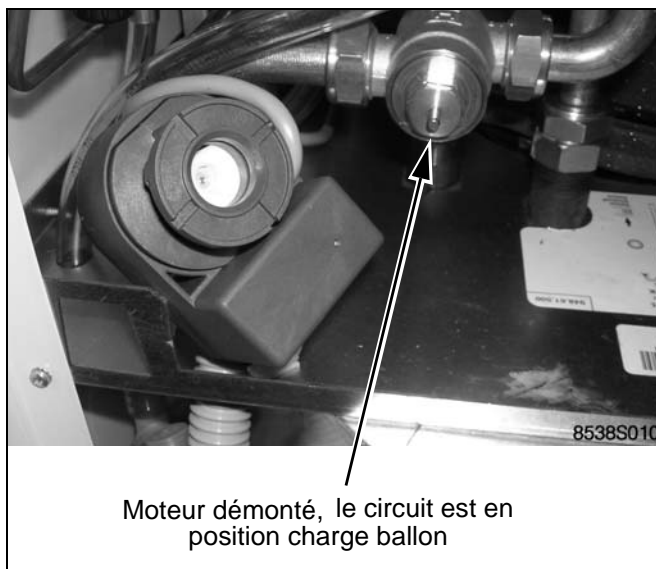
16.3.1 Démontage de la vanne d'inversion

- Enlever le clip de fixation moteur / corps de vanne.
- Dégager le moteur.



16.3.2 Contrôle de la vanne d'inversion

- Ouvrir le volet de la façade du tableau Diematic 3
- Appuyer 10 secondes minimum sur la touche  à l'aide d'un stylo jusqu'à apparition du texte # **PARAMETRES**.
- A l'aide des touches  /  pour avancer et  pour reculer, choisir la fonction # **TESTS SORTIES**.
- Choisir la fonction # **POMPE ECS**.
- Piloter la vanne à l'aide des touches **+** et **-**.
- Quand l'afficheur indique "**OUI**", le poussoir du moteur sort (position chauffage). Quand il indique "**NON**" le poussoir du moteur rentre (position charge ballon).



La vanne d'inversion a un asservissement électronique intégré, toute mesure ohmique est donc à proscrire !

5

16.3.3 Raccordement du moteur de la vanne d'inversion

En cas de remplacement du moteur de la vanne d'inversion, le branchement se fait selon l'indice de schéma le plus récent. Les instructions de branchement sont jointes à la vanne (voir également Rub. 3 §1.3 "IT 2444").

16.4 Réglage du brûleur

La chaudière gaz à condensation est réglée en usine pour une utilisation au gaz naturel H, $W_s = 15,0 \text{ kWh/m}^3$, pression de raccordement 20 mbar.



Pour la Belgique, toute intervention sur le bloc gaz est uniquement autorisée par un technicien d'usine.

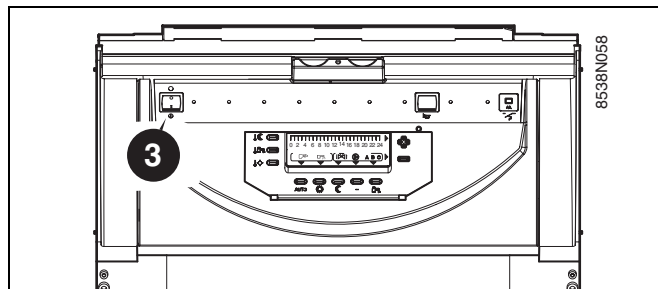
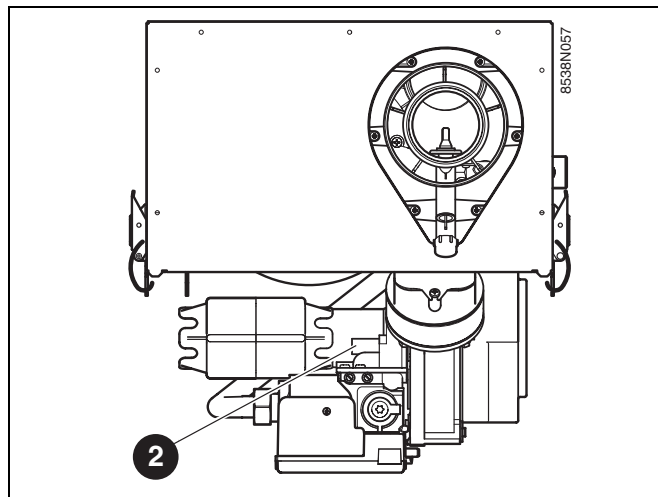
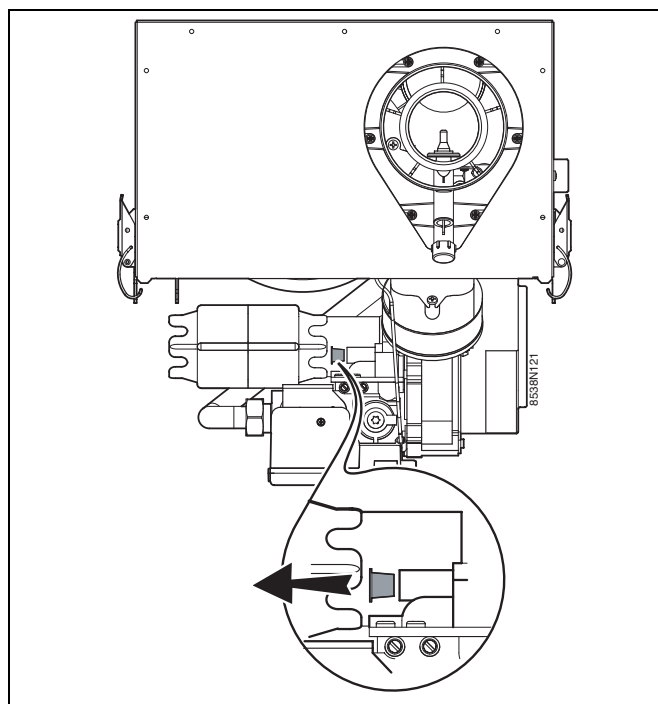
	Puiss. brûleur mode chauffage*	Puiss. brûleur mode ECS*
DTG 1300-15 Eco.NOx Plus / V130	14,5 kW	14,5 kW
DTG 1300-25 Eco.NOx Plus / V130	18 kW	24,5 kW

*Réglage usine

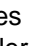

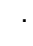

Le réglage du brûleur s'effectue exclusivement en contrôlant la teneur en CO₂ des fumées à la puissance maximale.

Comparer les indications sur la plaque signalétique de l'appareil avec le type de gaz disponible sur place.

- S'il s'agit de gaz naturel H, $W_s = 12,0 - 15,7 \text{ kWh/m}^3$, cette chaudière peut fonctionner sans effectuer d'autres pré-réglages.
- S'il s'agit de gaz naturel L, $W_s = 10,0 - 12,8 \text{ kWh/m}^3$, retirer le bouchon plastique, pré-régler le brûleur en dévissant la vis de réglage ② de 2 tours.
- ③ Mettre l'interrupteur général en position "I". Le brûleur est mis en service.



● En pratique :

- Lever le tableau de commande.
- Mettre le tournevis en position de réglage et le maintenir.
- Refermer le tableau de commande.
- Retirer le bouchon en plastique inférieur de la tubulure de mesure.
- Mettre la sonde en place.
- Allumer la chaudière.
- Amener la chaudière à la puissance maximale : ouvrir le volet du tableau de commande, appuyer simultanément sur les touches  et  pendant environ 2 secondes et régler la puissance du brûleur à l'aide des touches  et .
- $\boxed{P_{max}}$ = puissance maximale.
- Vérifier la teneur en CO₂ des fumées à l'aide de l'appareil de mesure.
- Régler le débit de gaz à l'aide du tournevis en agissant sur la vis de réglage jusqu'à ce que la teneur en CO₂ requise soit atteinte; dévisser pour augmenter le CO₂, visser pour diminuer le CO₂.
- Contrôler la teneur en CO₂ des fumées.
- Lorsque le réglage est correct, mettre l'interrupteur général en position " 0 ".
- Retirer l'appareil de mesure et replacer le bouchon en plastique sur la tubulure.
- Remonter l'ensemble.



Vue par côté gauche.



Vue par côté droit.

	Teneur en CO ₂ (%)
Gaz naturel H	9,0
Gaz naturel L	8,8
Butane/Propane	10,5

16.5 Adaptation de la puissance

En réglant le pourcentage de puissance de la chaudière, on obtient une adaptation de la charge maximale en mode chauffage, voir rub. 5 §2. "TABLEAU DE COMMANDE "DIEMATIC 3".

Pour le mode eau chaude, le brûleur est pré-réglé en usine à la charge maximale.

Tableau de réglage de la puissance du brûleur		
DTG 1300-15 Eco.NOx Plus / V130		
Puissance kW	Vitesse du ventilateur t/min	Valeur de consigne %
14,5	5800	100
13,1	5400	90
11,6	5000	80
10,8	4200	75
7,25	3800	50
5,8	3400	40
DTG 1300-25 Eco.NOx Plus / V130		
24,5	5900	100
22,1	5400	90
19,6	5200	80
18,3	4400	75
12,3	3800	50
9,8	3400	40

16.6 Programmation de la commande de la chaudière

Régler la commande intégrée DIEMATIC 3 conformément aux instructions de service correspondantes voir rub. 5 §2. "TABLEAU DE COMMANDE "DIEMATIC 3".

16.7 Préparation de l'eau chaude sanitaire


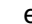

Les chaudières à condensation Elidens DTG 1300-15 Eco.NOx Plus / V130 et DTG 1300-25 Eco.NOx Plus / V130 sont équipées d'une pompe avec vanne d'inversion.

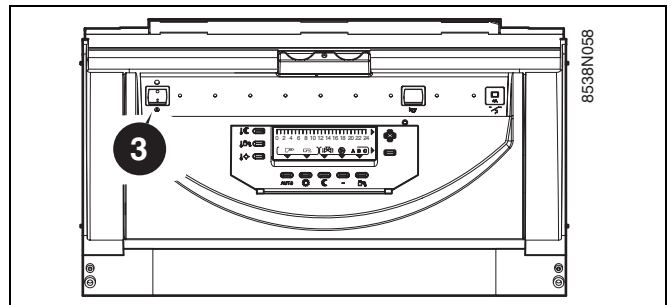
La mise en service de la vanne d'inversion et le réglage de la température du ballon sont assurés par la sonde d'eau chaude qui est placée dans le doigt de gant du préparateur d'eau chaude sanitaire.

Lorsque la température tombe de 6 K en-dessous de la température de consigne du réservoir, la régulation commande la charge du ballon ECS.

La commande de la pompe de bouclage ECS peut s'effectuer par l'intermédiaire de la sortie AUX si elle n'est pas déjà utilisée.





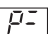
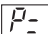
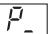
16.8 Réglage de la température de l'eau chaude sanitaire

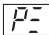
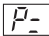
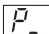
Appuyer sur la touche  et régler la température désirée (10-80 °C) à l'aide des touches  et . Enregistrer la température en appuyant sur la touche **AUTO**.



16.9 Mesure des émissions et test du thermostat de sécurité

► Ouvrir le volet de la régulation.

► Appuyer simultanément les touches  et , puis utiliser les touches  et  pour passer de  à  ou .

i  : puissance maximale chaudière
 : puissance maximale réglée de la chaudière
 : puissance minimale


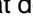
L'affichage indique, en alternance (toutes les 2 secondes) :

EMISSION MES. 8888 : vitesse en tr/min du ventilateur


EMISSION MES. 888° : température chaudière

EMISSION MES. 888uA : courant d'ionisation

► TEST-STB

Pour effectuer le test du thermostat de sécurité, appuyer simultanément les touches  et  pendant 5 secondes : l'affichage indique "TEST-STB".

Le brûleur se met en marche. Lorsque la température chaudière atteint 100°C, le brûleur s'éteint et le voyant rouge du tableau de commande Diematic 3 s'allume.

Attendre quelques instants que la température baisse et réarmer le coffret de sécurité en appuyant sur la touche  du tableau de commande.

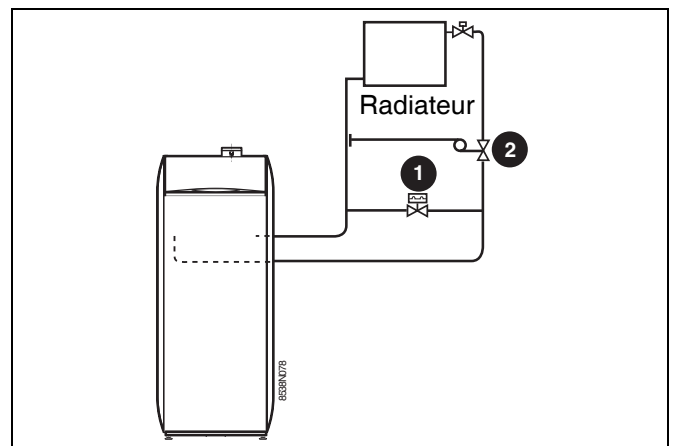
16.10 En cas de bruits de circulation d'eau

Des bruits de circulation d'eau peuvent se produire sur des installations avec circuit de chauffage direct, dotées de vannes thermostatiques, dans certaines conditions d'utilisation lorsque les systèmes hydrauliques ne sont pas parfaitement équilibrés. Dans ce cas, il est recommandé de monter une soupape différentielle ① pré-réglée (200-250 mbar) entre la conduite aller et la conduite retour de l'installation de chauffage.



Un mauvais réglage de la soupape différentielle peut provoquer une augmentation continue du renvoi d'eau vers la chaudière à condensation.

En cas d'exigences particulières pour un fonctionnement silencieux, il convient de monter un régulateur de pression différentielle ② (réglage 100-150 mbar).



17. CONTRÔLE DES BALLONS D'EAU CHAUDE SANITAIRE

17.1 Titan Active System® (TAS)

Le ballon d'eau chaude de la chaudière DTG 1300 ECO-NOx Plus est équipé du Titan Active System® afin de garantir sa longévité (voir rub.3 §1.1 "IT 2430").

Les codes défaut affichés sur la Diematic 3 relatifs au TAS sont les suivants :

- Court-circuit présent sur le TAS
ou polarité +/- non respectée : **TA-5 COURT-CIR**
- Anode débranchée : **TA-5 DEBRANCHE**
- Disfonctionnement interne : **TA-5 HS**



Le paramètre TAS du menu #CONFIGURATION doit être réglé sur **OUI**.

Lors d'un défaut TAS, la production ECS est arrêtée. Pour relancer la production ECS temporairement, effectuer une marche forcée. La production ECS se fera durant toute la durée de la dérogation.

Remarques générales

Le défaut TAS apparaît avec un retard à l'affichage de quelques secondes.

Le défaut TAS n'apparaît pas si aucune sonde ECS n'est raccordée, il n'y a alors pas de production d'ECS.



Un défaut du TAS signifie que la cuve du préparateur ECS n'est plus protégée !



Lorsque le tableau est hors-tension, le fonctionnement du TAS n'est plus assuré et le ballon n'est plus protégé. Lors des absences, toujours utiliser les programmes Diematic 3 (par exemple mode antigel).

17.2 Composants à contrôler

17.2.1 Ballon et échangeur

Dans les régions à eau calcaire, il est conseillé de contrôler l'état d'entartrage de l'échangeur et du ballon en vue de les détartrer au besoin, afin d'en préserver les performances.

La périodicité des contrôles sera définie en fonction de l'entartrage constaté.

Détartrage échangeur

Enlever le tartre afin de garantir les performances de l'échangeur.

Détartrage ballon

Enlever le tartre déposé sous forme de boues ou de lamelles dans le fond du ballon (peut nécessiter le démontage du ballon ou l'utilisation d'un aspirateur à eau pour les ballons placés au sol sous la chaudière).

Ne pas toucher au tartre adhérent aux parois du ballon, car il constitue une protection efficace contre la corrosion et renforce l'isolation du ballon.

17.2.2 Soupape ou groupe de sécurité ECS

La soupape ou le groupe de sécurité doivent être manoeuvrés 1 fois par mois, afin de s'assurer de leur bon fonctionnement et de se prémunir d'éventuelles surpressions qui endommageraient le ballon.

17.2.3 Habillage

L'habillage du ballon peut être nettoyé avec un chiffon doux et à l'eau savonneuse.

17.3 Remarques générales pour l'ouverture des ballons pour maintenance

- ▶ Prévoir un joint d'étanchéité du tampon de visite neuf.
- ▶ Couper l'arrivée d'eau froide au ballon.
- ▶ Ouvrir les robinets d'eau chaude pour faire chuter la pression et vidanger les tuyauteries jusqu'au ballon.
- ▶ Vidanger le ballon par le piquage entrée eau froide.



L'ouverture des ballons pour contrôle et/ou remplacement d'anode et détartrage éventuel s'effectue toujours chaudière à l'arrêt et hors tension électrique.



17.4 Contrôler l'entartrage du ballon

17.4.1 Démontage

- ▶ Retirer le couvercle **A** à l'aide d'un tournevis large, puis retirer l'isolation.
- ▶ Retirer la sonde **B** de son doigt de gant.
- ▶ Déposer le tampon **D** (clé de 13mm).

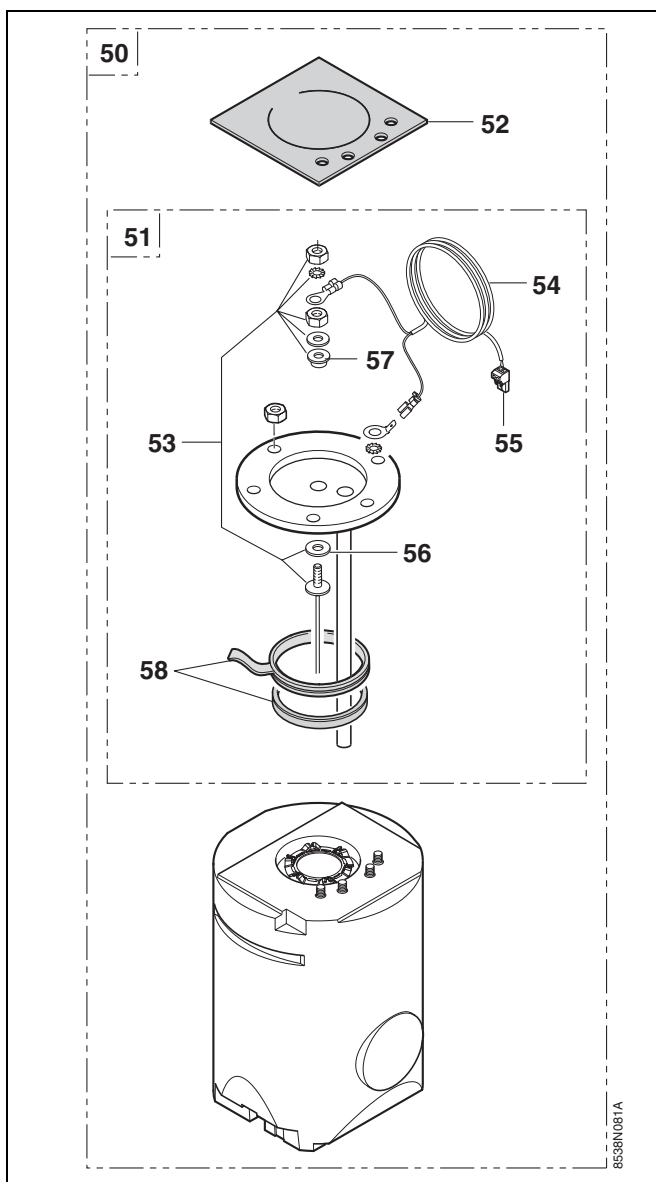
17.4.2 Remontage

- ▶ Effectuer le remontage des pièces en procédant en sens inverse du démontage.
- ▶ Remplacer le joint d'étanchéité **F** du tampon. Le mettre en place avec le jonc **G** en veillant à placer la languette de positionnement du joint à l'extérieur du ballon et du jonc.
- ▶ Engager la sonde eau chaude sanitaire **B** à fond dans le doigt de gant.

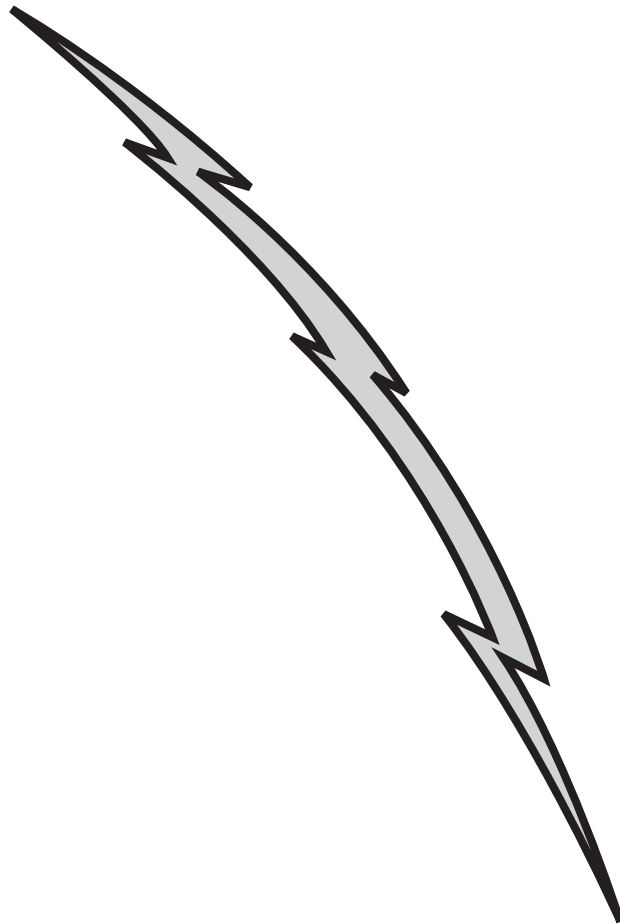


Le serrage des vis du tampon ne doit pas être exagéré : $8 \text{ Nm} \pm 1$, utiliser pour cela une clé dynamométrique.

Nota : on obtient approximativement 8 Nm en serrant bien l'écrou à la main et en rajoutant $1/4$ de tour avec une clé.



SCHÉMAS ÉLECTRIQUES



SOMMAIRE

1. AVERTISSEMENTS	121
2. TABLEAU DES EVOLUTIONS DES SCHÉMAS ÉLECTRIQUES	121
3. ACCÈS AUX CARTES ÉLECTRONIQUES	122
4. BORNIER DE RACCORDEMENT	123
5. RACCORDEMENT PISCINE	124
5.1 Pilotage du circuit piscine	125
5.2 Programmation horaire de la pompe du circuit secondaire	125
5.3 Mise à l'arrêt	125
6. SCHÉMAS DE PRINCIPE ET CÂBLAGE ÉLECTRIQUE	126
6.1 Schéma de principe	126
6.2 Schéma de câblage	127

1. AVERTISSEMENTS



Avant de réarmer le disjoncteur, il faut déterminer la cause ayant provoquée son déclenchement. Le câblage de l'installation et de la chaudière doit être soigneusement vérifié à l'aide des schémas électriques de raccordement fournis, aussi bien le câblage du tableau de commande de la chaudière que celui réalisé par l'installateur. Lors de ce contrôle, toutes les options montées sur l'installation doivent être tout particulièrement vérifiées.



Les raccordements doivent être effectués par un professionnel qualifié.



Il faut séparer les câbles de sondes des câbles de circuits 230V.

Dans la chaudière : utiliser à cet effet les 2 passe-fils situés de part et d'autre de la chaudière.

En dehors de la chaudière : utiliser 2 conduits ou chemins de câbles distants d'au moins 10 cm.



Le courant maximal pouvant être commuté par sortie est 2 A cos. $\varphi = 0,7$ (= 450 W courant d'appel inférieur à 16 A).

Si la charge dépasse l'une de ces valeurs, il faut relayer la commande à l'aide d'un contacteur qui ne doit en aucun cas être monté dans le tableau DIEMATIC 3.

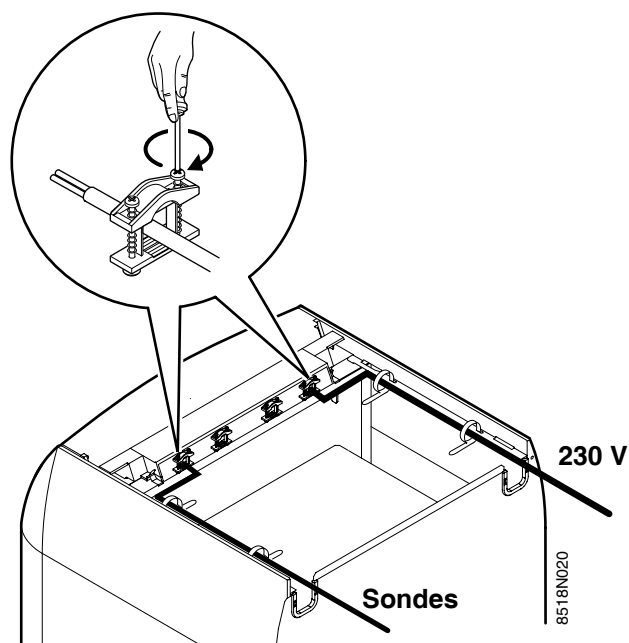
Les raccordements électriques sont à effectuer en respectant les indications portées sur les schémas électriques livrés avec l'appareil et les directives données dans la notice.

Le raccordement électrique doit être conforme aux normes en vigueur. L'appareil doit être alimenté par un circuit comportant un interrupteur omnipolaire à distance d'ouverture > 3mm. La mise à la terre doit être conforme à la norme NFC 15100.

Tous les raccordements s'effectuent sur les borniers prévus à cet effet à l'arrière du tableau de commande de la chaudière.

Les câbles de raccordement sont amenés à l'intérieur de la chaudière par les découpes existant dans le panneau arrière de la chaudière, celles-ci permettent l'utilisation éventuelle de chemins de câbles du commerce.

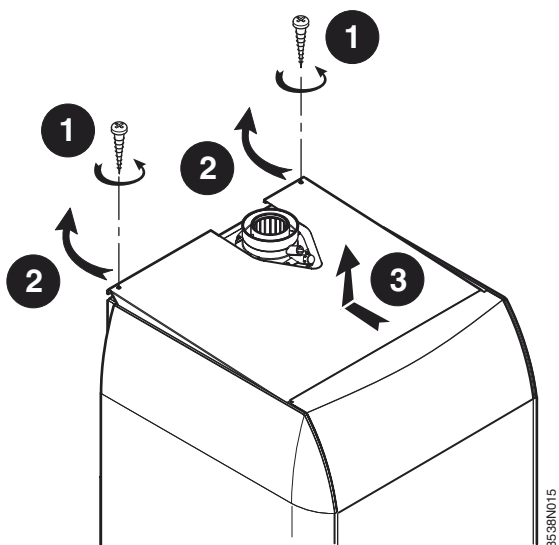
La fixation de ces câbles sur la tôle arrière du tableau se fait à l'aide de serre-câbles (serre-câbles livrés dans un sachet séparé) qui seront à monter sur la tôle.



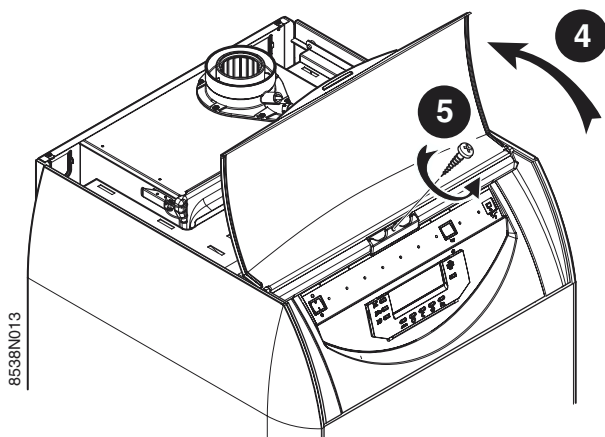
2. TABLEAU DES EVOLUTIONS DES SCHÉMAS ÉLECTRIQUES

Schéma	Date	Modification	Indice
8538-4013	22/06/04	Filte antiparasite monté sur la carte	C
"	14/02/04	Rajout dessin branchement vanne	D
"	25/01/05	Modification branchement vanne	E
8538-4014	22/06/04	Filte antiparasite monté sur la carte	C
"	14/12/04	Rajout dessin branchement vanne	D
"	25/01/05	Modification branchement vanne	E

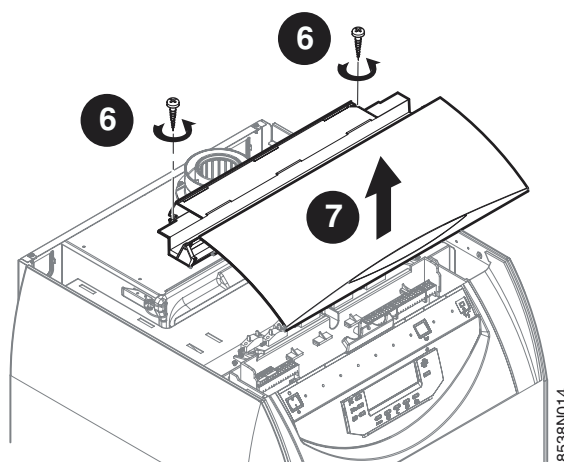
3. ACCÈS AUX CARTES ÉLECTRONIQUES



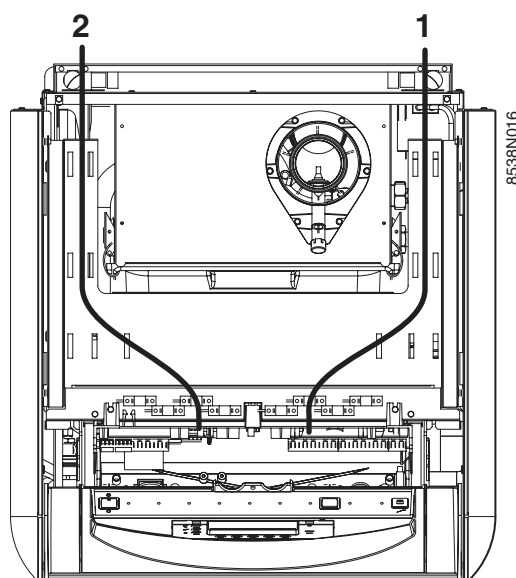
- **1** Desserrer les 2 vis de fixation à l'arrière du chapiteau.
- **2** Basculer le chapiteau.
- **3** Tirer et soulever le chapiteau.



- **4** Soulever le volet du tableau.
- **5** Desserrer la vis de fixation de la façade du tableau de commande.



- **6** Enlever les 2 vis à l'arrière du cache-cartes.
- **7** Dégager le cache-cartes avec le volet.

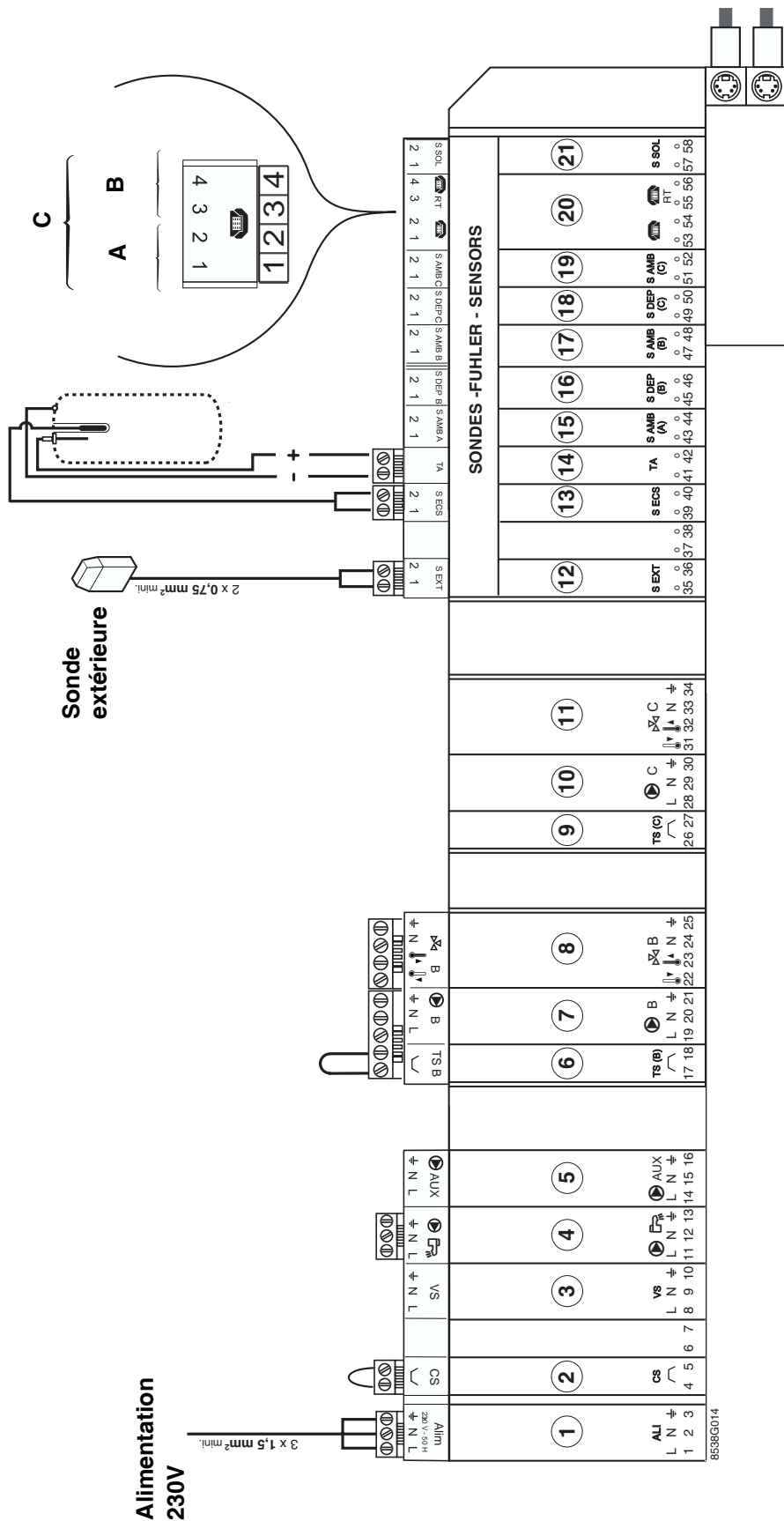


- 1** : Sondes
- 2** : Alimentation 230V

Procéder en sens inverse pour remonter le cache-cartes et le chapiteau.

4. BORNIER DE RACCORDEMENT

Etat à la livraison



1. Alimentation 230V / 50 Hz
2. Contact de sécurité
3. Vanne de sécurité
4. Vanne d'inversion (voir Rub.3 §1.3)
5. Pompe auxiliaire
6. Thermostat de sécurité circuit B
7. Pompe circuit B
8. Vanne 3 voies circuit B
9. Thermostat de sécurité circuit C
10. Pompe circuit C
11. Vanne 3 voies circuit C
12. Sonde extérieure
13. Sonde eau chaude sanitaire
14. Anode à courant imposé
15. Sonde d'ambiance circuit A
16. Sonde départ circuit B
17. Sonde d'ambiance circuit B
18. Sonde départ circuit C
19. Sonde d'ambiance circuit C
20. Relais téléphonique
21. Sonde solaire

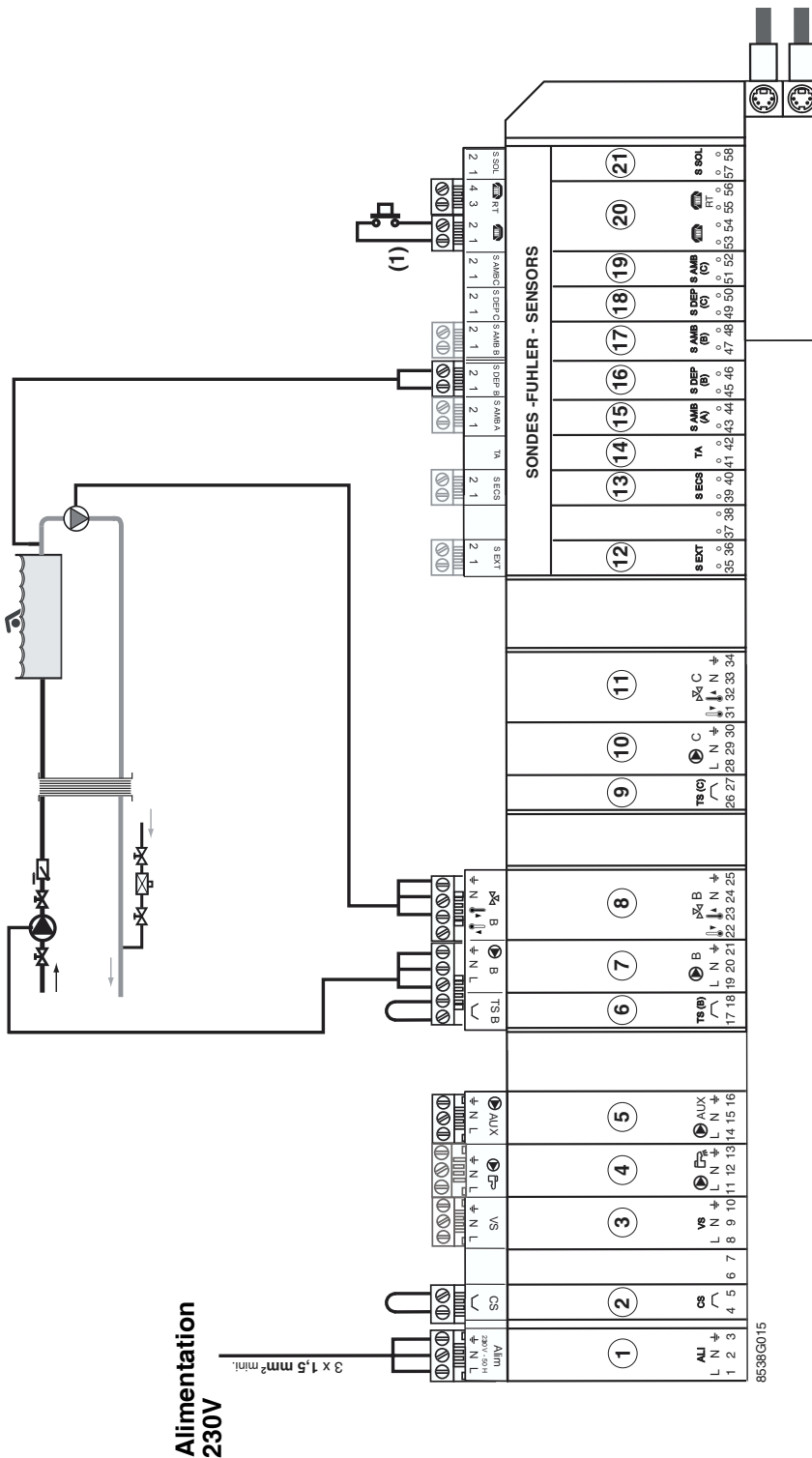
A : Entrée de la télécommande téléphonique de la chaudière. Si ce contact est fermé, l'installation passe en mode antigel permanent.

B : Sortie message téléphonique.

C : raccordement du module de télé-surveillance vocal TELCOM.

5. RACCORDEMENT PISCINE

Ce raccordement est possible lorsque le circuit chauffage A n'est pas utilisé en chauffage.



1. Alimentation 230V / 50 Hz
2. Contact de sécurité
3. Vanne de sécurité
22. Vanne d'inversion (voir Rub.3 §1.3)
4. Pompe auxiliaire
5. Thermostat de sécurité circuit B
6. Pompe circuit B
7. Vanne 3 voies circuit B
8. Thermostat de sécurité circuit C
9. Pompe circuit C
10. Vanne 3 voies circuit C
11. Sonde extérieure
12. Sonde eau chaude sanitaire
13. Anode à courant imposé
14. Sonde d'ambiance circuit A
15. Sonde départ circuit B
16. Sonde d'ambiance circuit B
17. Sonde départ circuit C
18. Sonde d'ambiance circuit C
19. Relais téléphonique
20. Sonde solaire


(1) Lorsque la paramètre **ETEL** est sur piscine, la piscine n'est plus réchauffée quand le contact est actif, seul l'antigel reste assuré (voir rub.5 §5.2 "Tableau des réglages installateur").

5.1 Pilotage du circuit piscine

La régulation DIEMATIC 3 offre la possibilité de piloter un circuit piscine dans 2 cas de figure :

► Cas 1

DIEMATIC 3 régule le circuit primaire (chaudière / échangeur) et le circuit secondaire (échangeur / bassin).

- Configurer le circuit B en piscine, pour cela : régler le paramètre **CIRC.B** dans **#PARAM.INSTAL.** sur **PISC.**
- Utiliser la fonction **TPC JB** et régler sa valeur à une température correspondant aux besoins de l'échangeur.
- Brancher l'accélérateur du circuit primaire chaudière échangeur sur la sortie accélérateur B. La température **TPC JB** est alors assurée durant les périodes confort du programme B en **été** comme **hiver**.
- Brancher la sonde secondaire (colis AD212 en option) sur l'entrée S. DEP B. Cette sonde indique la température de l'eau de la piscine. Sa valeur peut être lue dans le **S.DEP B.**
- La consigne peut être réglée par  de 0,5 à 39°C ou sur **HG***.

*HG = Hors gel : dans ce cas lorsque la température est inférieure à la consigne hors-gel, la pompe primaire (pompe B) se met en marche et la pompe secondaire (ouverture vanne 3 voies B) reste à l'arrêt.

► Cas 2

La piscine dispose déjà d'un système de régulation que l'on souhaite conserver. Dans ce cas, DIEMATIC 3 peut piloter uniquement le circuit primaire chaudière / échangeur.

- Configurer le circuit B en piscine, pour cela : régler le paramètre **CIRC.B** dans **#PARAM.INSTAL.** sur **PISC.**
- Utiliser la fonction **TPC JB** et régler sa valeur à une température correspondant aux besoins de l'échangeur.
- Brancher l'accélérateur du circuit primaire chaudière / échangeur sur la sortie accélérateur B. La température **TPC JB** est alors assurée durant les périodes confort du programme B en **été** comme **hiver**.

5.2 Programmation horaire de la pompe du circuit secondaire

La pompe du circuit secondaire suit le programme horaire du circuit B.

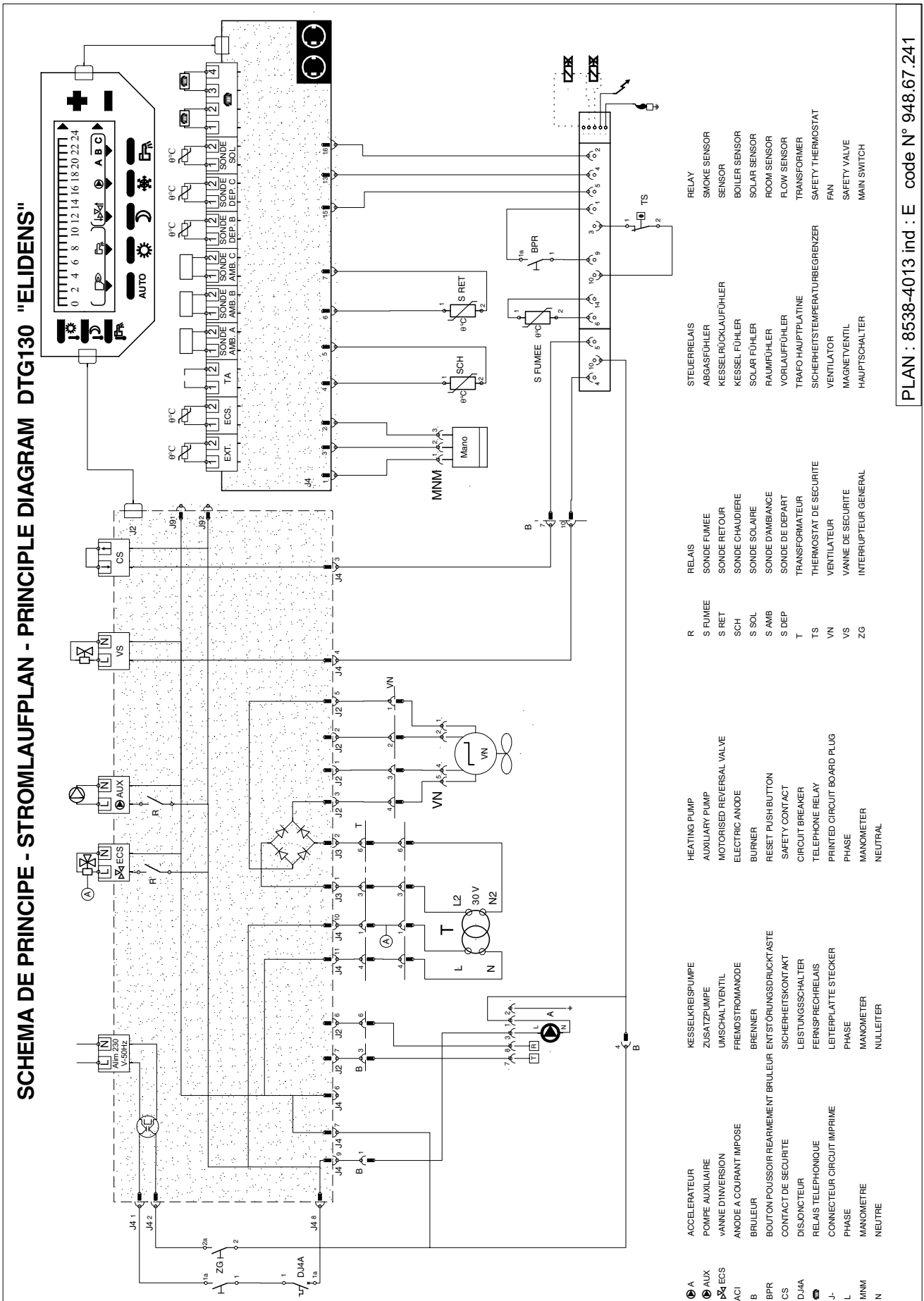
5.3 Mise à l'arrêt



Dans tous les cas, pour l'hivernage de votre piscine, contacter votre pisciniste.

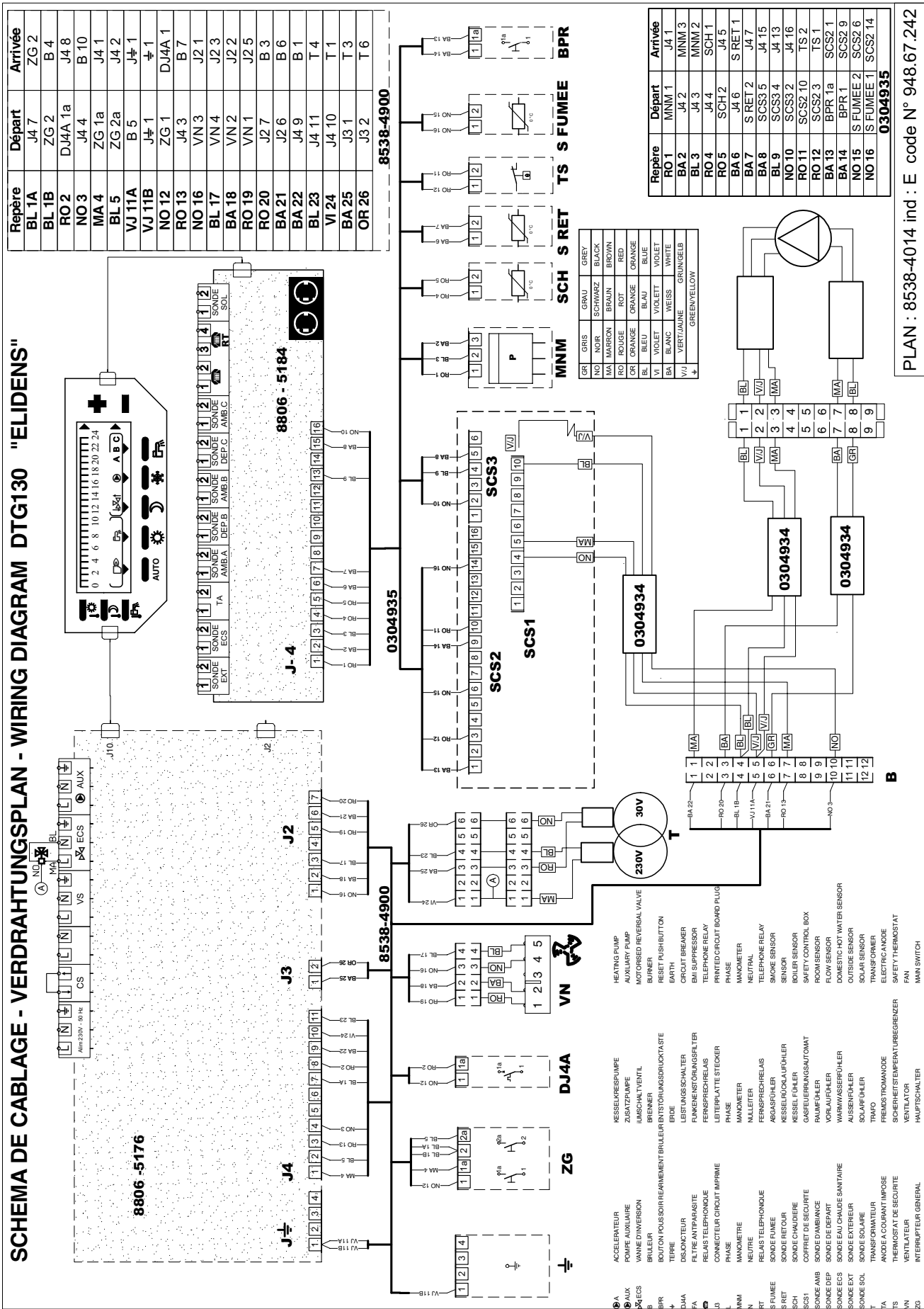
6. SCHÉMAS DE PRINCIPE ET CÂBLAGE ÉLECTRIQUE

6.1 Schéma de principe



PLAN : 8538-4013 ind : E code N° 948.67.241

6.2 Schéma de câblage



B

DE DIETRICH • SPINOFF - CENTER Romeinsestraat 10 • B-3001 LEUVEN / LOUVAIN • Tél. : 016 39 56 40
Fax : 016 39 56 49 • www.dedietrich.com

F

DE DIETRICH THERMIQUE S.A.S. au capital de 21 686 370 Euros • BP 30 • 57,rue de la Gare • F-67580 MERTZWILLER
Tél. : (+33) 03 88 80 27 00 • Fax : (+33) 03 88 80 27 99
www.dedietrich.com • N° IRC : 347 555 559 RCS STRASBOURG

Assistance Technique France :

Un seul numéro

 **N° Indigo 0 825 33 82 82**

0,15 € TTC / MN

La société DE DIETRICH THERMIQUE, ayant le souci de la qualité de ses produits, cherche en permanence à les améliorer.
Elle se réserve donc le droit, à tout moment de modifier les caractéristiques indiquées dans ce document.