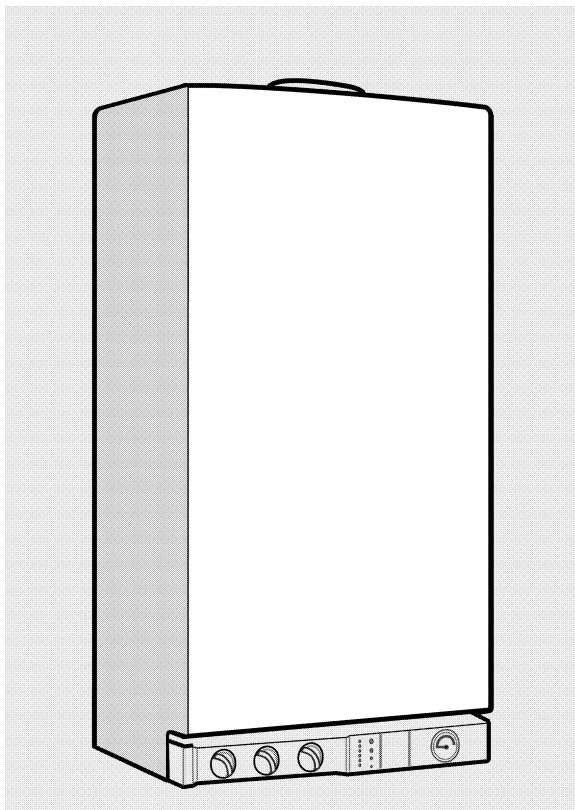


ELEXIA II



CHAUDIERE MURALE GAZ DEUX SERVICES

**Chauffage + eau chaude sanitaire
instantanée**

Modèle pour conduit de fumée

Notice d'installation et d'emploi



**CHAFFOTEAUX
& MAURY**

Dénomination de la chaudière :

ELEXIA II CF

ELEXIA II 2.18 CF

Cette notice d'installation et d'emploi est destinée aux appareils installés en France

Sommaire

	Page
1- Description générale	4
2- Caractéristiques dimensionnelles.....	6
3- Caractéristiques hydrauliques	7
4- Conditions d'installation.....	8
5- Pose de la barrette robinetterie	11
6- Pose de la chaudière.....	12
7- Raccordements électriques.....	13
8- Mise en service	15
9- Montage de l'habillage	20
10- Commandes	21
11- Conduite	22
12- Entretien	24
13- Sécurité de débordement.....	24
14- La garantie	24
15- Conseils pratiques.....	25
16- Changement de gaz.....	25
17- Caractéristiques techniques	26
18- Incidents de fonctionnement	en dernière page

1 - Description

La chaudière est livrée en 2 colis :

- l'un constitué du kit de préfabrication,
- l'autre, de la chaudière.

Sous son habillage monobloc, la chaudière comprend :

1. - Châssis en tôle d'acier.
2. - Vase d'expansion sous pression (derrière le châssis)
3. - Coupe-tirage antirefouleur
4. - Echangeur principal en cuivre
5. - Chambre de combustion
6. - Brûleur multigaz en acier inoxydable comportant :
 - une nourrice démontable équipée des injecteurs
 - deux électrodes d'allumage
 - une électrode de détection de flamme
7. - Partie gaz comprenant :
 - une électrovanne de régulation
 - deux électrovannes de sécurité
 - une prise de pression
8. - Bouchon de dégazeur
9. - Dégazeur automatique
10. - Débistat eau chaude sanitaire
11. - Circulateur
12. - Boîtier électronique

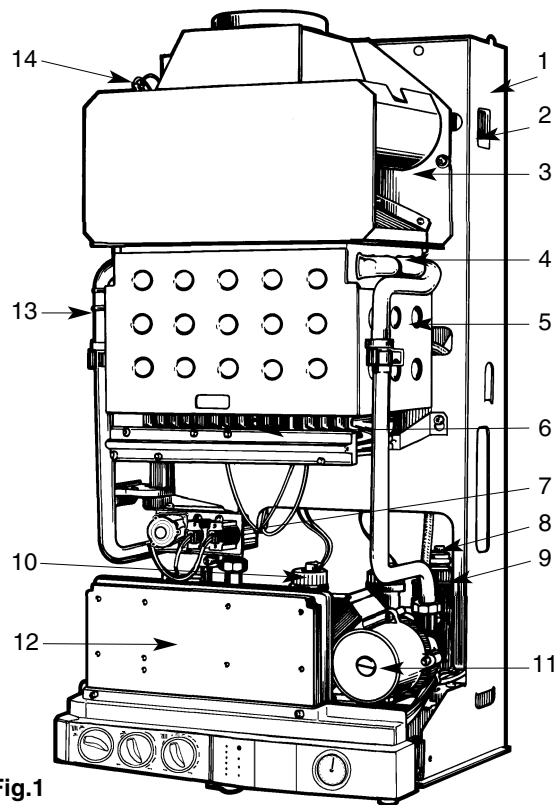


Fig.1

Description (suite)

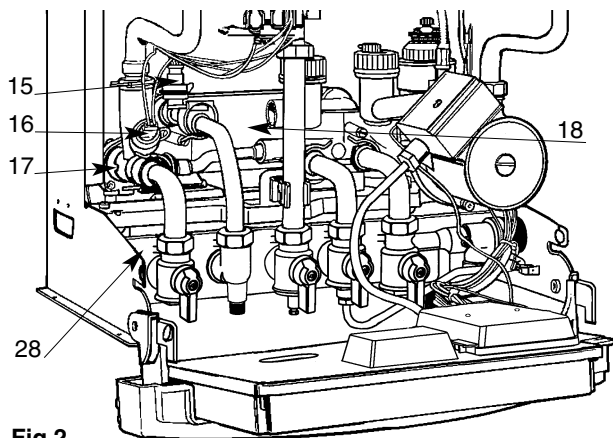


Fig.2

- 13. - Sécurité de surchauffe (fig. 1, page 4)
- 14. - Sécurité de débordement (fig. 1, page 4)
- 15. - Thermistance eau chaude sanitaire
- 16. - Thermistance chauffage
- 17. - Vanne 3 voies
- 18. - Echangeur sanitaire à plaques en acier inoxydable.
- 19. - Commutateur ARRÊT «●»/ ETE «☼» /
HIVER «☼☼☼☼☼».

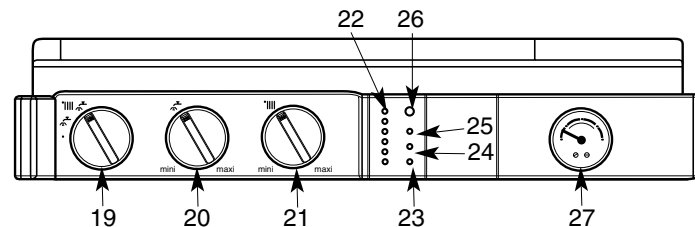
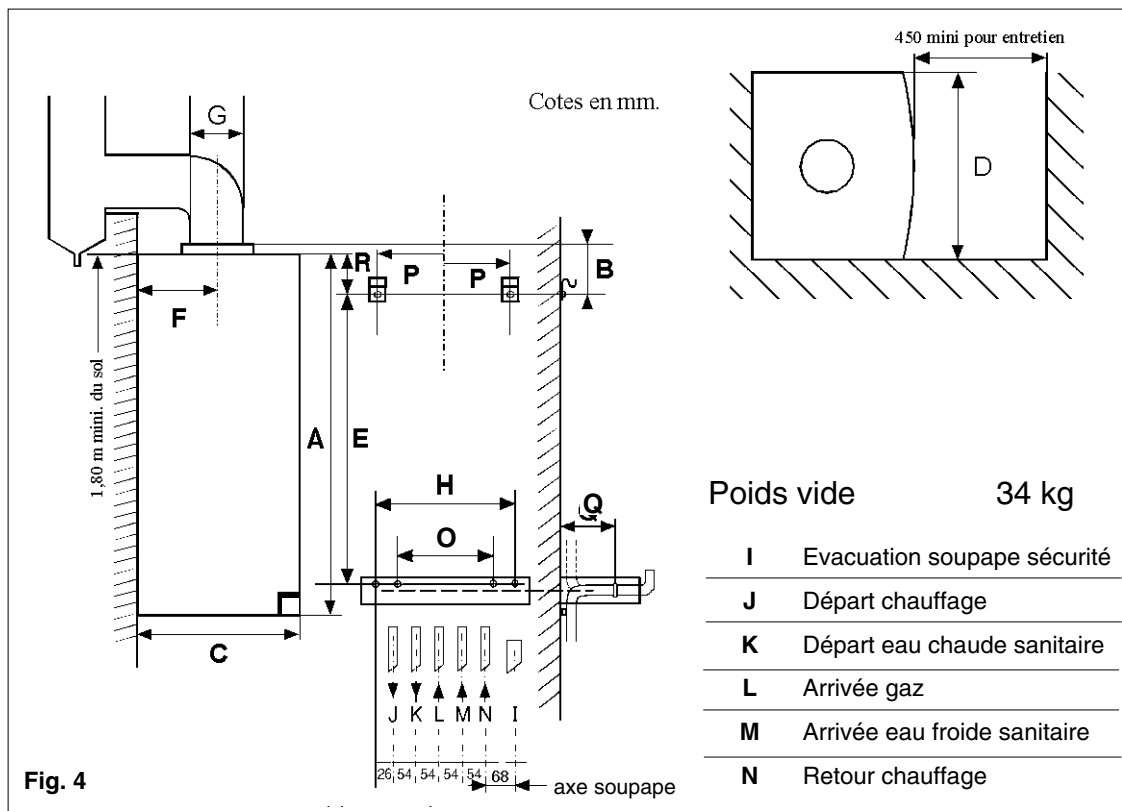


Fig.3

- 20. - Bouton de réglage température eau chaude sanitaire
- 21. - Bouton de réglage température chauffage
- 22. - Indicateur de température chauffage
- 23. - Voyant vert de mise sous tension
- 24. - Voyant orange de fonctionnement brûleur
- 25. - Voyant rouge de mise en sécurité
- 26. - Bouton poussoir de réarmement
- 27. - Manomètre circuit chauffage
- 28. - Barrette robinetterie.

2 - Caractéristiques dimensionnelles



ELEXIA II CF

A	850
B	125
C	380
D	440
E	683
F	245
G	∅ 125
H	368
O	270
P	130
	(maxi)
Q	190
R	105

Poids vide 34 kg

3 - Caractéristiques hydrauliques

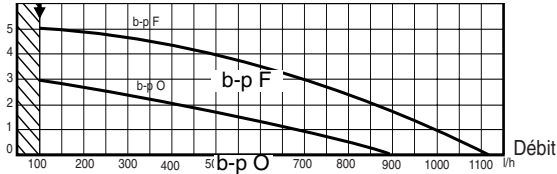


Diagramme de la pression disponible en fonction du débit (en sortie de chaudière).

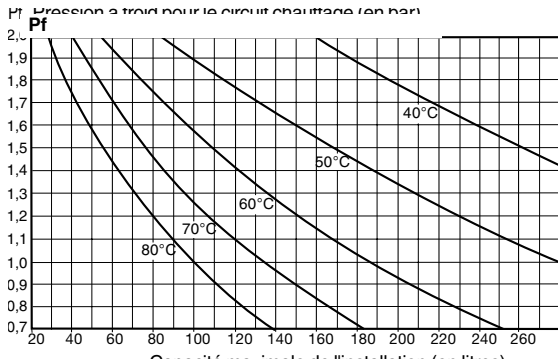


Diagramme de contenance en eau.

La chaudière est livrée de série avec un by-pass réglable.

Le diagramme (fig. 5) indique les courbes de fonctionnement avec by-pass fermé «b-p F» et by-pass ouvert «b-p O» la zone intermédiaire correspond à la plage de réglage.

Réglages : voir page 16, § 8.2.

Le débit minimal nécessaire pour assurer le fonctionnement correct du circuit chauffage central est de 100 l/h. (Robinetts thermostatiques fermés).

Capacité en eau de l'installation.

La chaudière est équipée d'un vase d'expansion sous pression.

Volume maxi du vase d'expansion : 7,1 litres.

Pression de gonflage : 0,7 bar.

Note : - P_f = Pression à froid, en bar

- C = Capacité de l'installation, en litres.

La capacité en eau d'une installation sous pression varie avec :

- la température moyenne de fonctionnement en °C,
- la hauteur statique (qui correspond à la différence de niveau en mètres, entre le point le plus haut de l'installation et l'axe du vase d'expansion).

Par exemple : Pour une maison ayant une hauteur statique de 8 m, il faudra remplir à froid l'installation à une pression minimale de 0,8 bar.

Dans ce cas et pour une température moyenne de 70° C dans l'installation, la capacité maximale de l'installation sera de 165 litres.

La pression minimale de remplissage à froid de l'installation est de 0,7 bar. Elle devra toujours être supérieure à la hauteur statique (exprimée en mètres) divisée par 10.

Fig. 5

C

Fig. 6

4 - Conditions d'installation

4.1 RÉGLEMENTATION

BATIMENTS D'HABITATION

CONDITIONS RÉGLEMENTAIRES D'INSTALLATION ET D'ENTRETIEN

L'installation et l'entretien de l'appareil doivent être effectués par un professionnel qualifié conformément aux textes réglementaires et règles de l'art en vigueur, notamment :

- Arrêté du 2 août 1977

Règles Techniques et de Sécurité applicables aux installations de gaz combustibles et d'hydrocarbures liquéfiés situées à l'intérieur des bâtiments et de leur dépendances.

Notamment : le local doit posséder :

- un volume d'au moins 8 m³
- un ouvrant de 0,40 m² mini.
- des orifices obligatoires d'aération à maintenir en bon état de fonctionnement.

- Arrêté du 5 février 1999 modificatif de l'arrêté du 2 août 1977

Après remplacement d'une chaudière à l'identique (axe et emprise de l'appareil antérieur), l'installateur est tenu d'établir un certificat de conformité « modèle 4 ».

- Norme **DTU P 45-204** - Installations de gaz (anciennement DTU n°61-1 - Installations de gaz - Avril 1982 + additif n°1 de juillet 1984).

- Règlement Sanitaire Départemental.

Protection du réseau d'eau potable

La présence sur l'installation d'une fonction de disconnection du type CB à zones de pressions différentes non contrôlables répondant aux exigences fonctionnelles de la norme NF P 43-011, destinée à éviter les retours d'eau de chauffage vers le réseau d'eau potable est requise par les articles 16-7 et 16-8 du Règlement Sanitaire Départemental.

Un disconnecteur NF est placé sur la barrette robinetterie de la chaudière (voir page 11, fig. 8, repère 40).

- Norme **NF C 15-100** - Installations électriques à basse tension - Règles.

Conditions d'installation (suite)

ETABLISSEMENTS RECEVANT DU PUBLIC

CONDITIONS REGLEMENTAIRES D'INSTALLATION

L'installation et l'entretien de l'appareil doivent être effectués par un professionnel qualifié conformément aux textes réglementaires et règles de l'art en vigueur, notamment :

- Règlement de sécurité contre l'incendie et la panique dans les établissements recevant du public :

a) Prescriptions générales

pour tous les appareils :

- Articles **GZ**

Installations aux gaz combustibles et hydrocarbures liquéfiés.

- Articles **CH**

Chauffage, ventilation, réfrigération, conditionnement d'air et production de vapeur et d'eau chaude sanitaire.

b) Prescriptions particulières à chaque type d'établissements recevant du public (hôpitaux, magasins, etc...).

Recommandation :

Si la région est exposée aux risques de foudre (installation isolée en bout de ligne EDF,...) prévoir un parafoudre.

Notre garantie est subordonnée à cette condition.

4.2 IMPLANTATION DE LA CHAUDIERE

- placer la chaudière à proximité du conduit d'évacuation des produits de combustion.
- ne pas installer la chaudière au dessus des plaques de cuisson, du four, et en général au dessus de tout équipement produisant des vapeurs grasses qui risqueraient, par encrassement, d'en altérer le fonctionnement.
- Prévoir une paroi et des fixations permettant de supporter le poids de la chaudière (poids : 38 kg environ).
- Prendre des précautions pour limiter les nuisances acoustiques.

4.3 CONCEPTION ET RÉALISATION DE L'INSTALLATION

Circuit d'eau chaude sanitaire

Eviter les pertes de charge excessives.

Dans le cas d'une dureté de l'eau supérieure à 25°TH, prévoir un traitement de l'eau.

En cas de présence d'un clapet anti-retour, un dispositif permettant l'expansion est nécessaire (disponible en option).

Conditions d'installation (suite)

Circuit de chauffage central

Débit de circulation : lors du dimensionnement, bien veiller au respect du débit minimal : 100 l/h, robinets thermostatiques fermés.

Précautions contre la corrosion

Des incidents de fonctionnement, dus à la corrosion sont susceptibles de se produire lorsque l'installation est réalisée avec des éléments hétérogènes.

Pour éviter ces problèmes il est souhaitable d'utiliser un inhibiteur de corrosion.

En cas de traitement, prendre toute précaution pour éviter que l'eau traitée ne devienne agressive.

Installation ancienne : placer un pot de décantation sur le retour et au point bas, et prévoir un traitement approprié du circuit.

Recommandation : prévoir des purgeurs sur tous les radiateurs et aux points hauts de l'installation ; ainsi que des robinets de vidange aux points bas.

Evacuation de gaz brûlés

Voir DTU 24-6 et règles techniques

Cette chaudière ne peut être raccordée que sur un conduit à tirage naturel

Le raccordement est prévu pour l'emboîtement du tuyau Ø 125 mm à l'intérieur de la buse de sortie de l'antirefouleur.

Prévoir un pot de purge afin d'éviter que la condensation éventuelle du conduit ne tombe dans l'appareil (fig. 7).

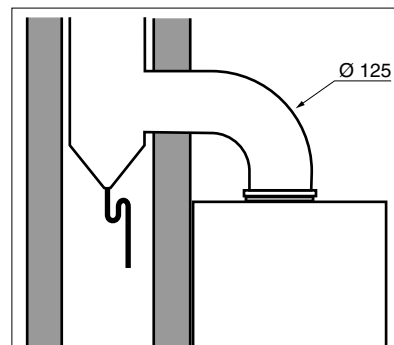


Fig. 7

5 - Pose de la barrette robinetterie

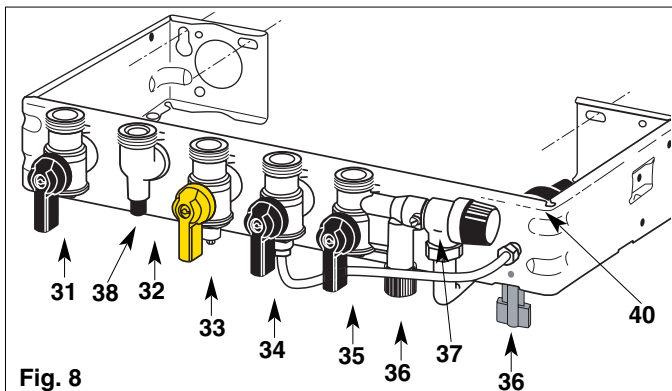


Fig. 8

Description de la barrette robinetterie

Robinet représentés OUVERT

- | | |
|---|--|
| 31. Robinet départ chauffage. | 36. Robinet de remplissage et d'isolement du circuit chauffage (boutons gris). |
| 32. Départ eau chaude sanitaire. | 37. Soupape de sécurité chauffage. |
| 33. Robinet gaz. | 38. Vis de vidange |
| 34. Robinet d'alimentation eau-froide avec limiteur de débit. | 40. Disconnecteur. |
| 35. Robinet retour chauffage. | |

5.1 PRÉFABRICATION

Pour la pose de la barrette robinetterie et des pattes d'accrochage

- Présenter le gabarit fourni pour la préfabrication à l'endroit retenu.
- Tenir compte des préconisations d'installation.

5.2 RACCORDEMENT DES CANALISATIONS

Lors de la fourniture, les douilles de raccordement ne sont pas incluses dans le kit de préfabrication.

Divers jeux de raccords (pour 1ère installation, pour remplacement de chaudières Chaffoteaux et Maury ou autres marques) sont disponibles chez les grossistes.

Vérifier la présence du limiteur de débit «L» (fig. 10a) sur l'entrée du robinet d'eau froide.

Soupape de sécurité et disconnecteur (fig. 8)

L'orifice de vidange de la soupape de sécurité "37" et celui du disconnecteur "40" placés sur la barrette robinetterie doivent obligatoirement être raccordés à une canalisation d'eau usée.

Nettoyage de l'installation

Les raccordements hydrauliques terminés, il est indispensable de procéder au nettoyage de l'installation avec un produit approprié (dispersant) afin d'éliminer les limailles, soudures, huiles d'usinage et graisses diverses.

Proscrire tout solvant ou hydrocarbure aromatique (essence, pétrole...).

6 - Pose de la chaudière

- Dévisser les 4 vis "A" (fig. 9) de fixation de l'habillage ;
- Enlever l'habillage.
- Présenter la chaudière au dessus de la barrette, la laisser descendre en appui sur celle-ci (fig. 10).
- Mettre en place les différents joints, "**G**" (**caoutchouc**) **sur le gaz, plus le filtre eau "F" sur l'eau froide**, et serrer les raccords des tubes de liaison en commençant par le tube gaz (fig. 10 a).
- Terminer par le raccordement au conduit de fumée :
 - Utiliser un tuyau ou un coude de raccordement Ø 125 mm agréé "spécial-gaz" (en aluminium de pureté 99,5 % ou en acier inoxydable).
 - Le raccordement est prévu pour emboîtement du tuyau ou du coude à l'intérieur de la buse de sortie de l'antirefouleur de la chaudière (voir fig. 7 page 10).

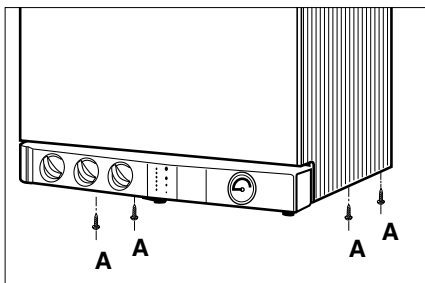


Fig. 9

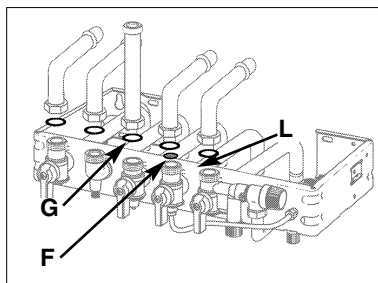


Fig.10 a

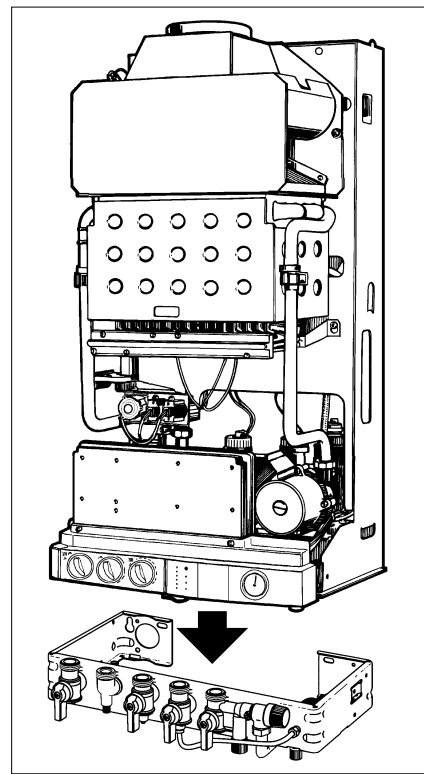


Fig. 10

7 - Raccordements électriques

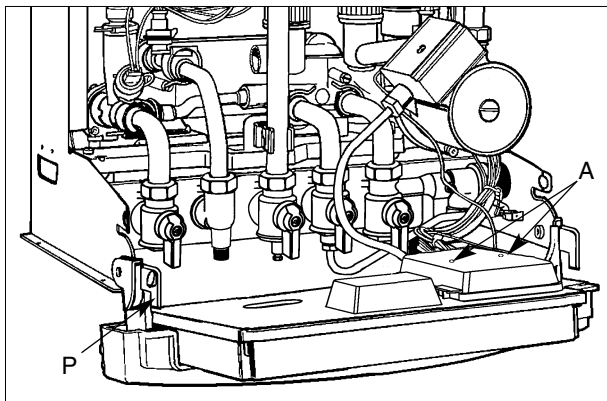


Fig. 11

Recommandation :

Conformément à la réglementation, un dispositif de séparation omnipolaire, ayant une distance d'ouverture des contacts d'au moins 3 mm doit être prévu dans l'installation fixe d'alimentation de la chaudière.

La chaudière doit être raccordée à une canalisation fixe à l'aide de câbles rigides.

Emplacement des raccordements :

Les raccordements électriques s'effectuent à l'arrière du boîtier électronique de la chaudière, à l'aide d'un connecteur.

Les arrivées des câbles rigides d'alimentation secteur et du thermostat d'ambiance doivent être prévues au mur à la hauteur de la barrette robinetterie près de la vis de fixation droite.

Prévoir entre l'arrivée au mur des câbles et le connecteur une longueur libre de 50 cm minimum.

- l'alimentation secteur de la chaudière s'effectue avec un câble 3 conducteurs (mono 230 volts - Phase, Neutre et terre).
- un thermostat d'ambiance 2 fils ou 3 fils (modèle à résistance anticipatrice, alimentée par le circuit 24 volts continu de la chaudière).

Accès aux raccordements électriques de la chaudière :

- Abaisser le boîtier électronique en libérant les pions de verrouillage latéraux «P», pour accéder à la face arrière,
- Dévisser les deux vis «A» (fig.11) de fixation du capot de protection, ôter le capot.

Les différents raccordements sont alors accessibles.

Raccordements électriques (suite)

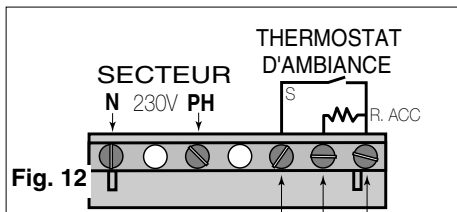


schéma du connecteur **C**

La terre doit être raccordée à la vis “T” prévue à cet effet sur le boîtier électronique (voir fig. 13).

Raccordement secteur

Raccorder sur le connecteur, l'alimentation 230 V. du secteur (voir schéma fig. 12), le fil de phase en PH, le neutre en N.

Raccordement d'un thermostat d'ambiance

A sa sortie d'usine, la chaudière est réglée pour fonctionner sans thermostat d'ambiance : un shunt est placé entre 1 et 2 sur le connecteur.

Le raccordement d'un thermostat d'ambiance 2 fils ou 3 fils (modèle à résistance anticipatrice, alimentée par le circuit 24 volts continu de la chaudière) se fait sur le connecteur :

- raccorder le thermostat d'ambiance selon le schéma (fig. 12) :
 - ôter le shunt “S” (placé entre 1 et 2).
 - Thermostat 2 fils : entre 1 et 2 ;
 - Thermostat 3 fils : entre 1 et 2, résistance anticipatrice en 3.
- le fil de terre du T.A. doit être raccordé à la vis (T) sur le boîtier électronique
- brancher le connecteur en (C)

Raccordement d'un programmeur optionnel :

Consulter la notice du programmeur.

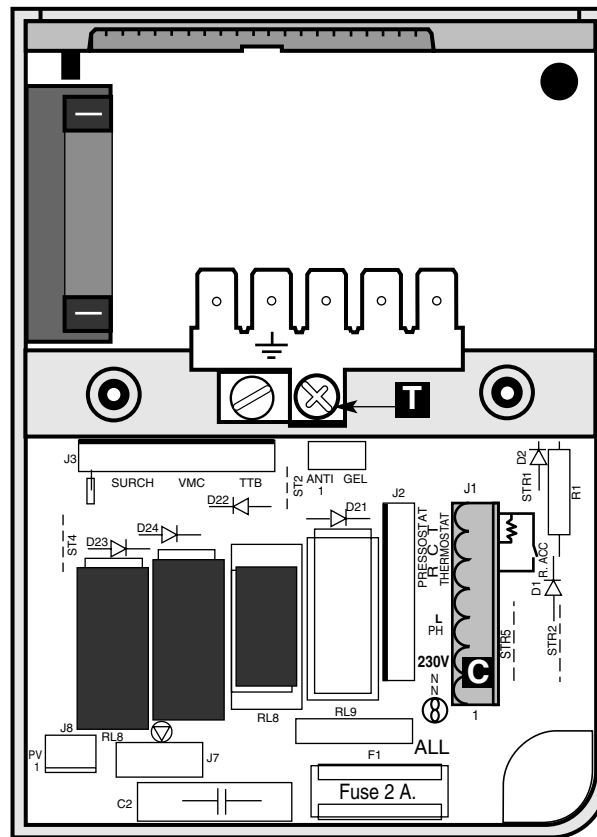


Fig. 13

8 - Mise en service

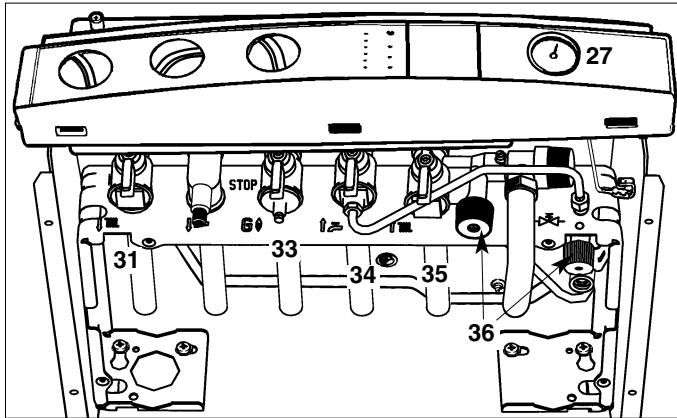


Fig. 14

8.1 - Mise en pression

Circuit sanitaire

Ouvrir le robinet d'eau froide "34" (fig. 14) sur la barrette robinetterie ;

- Purger l'installation en puisant aux différents robinets d'eau chaude.

Circuit chauffage

- Vérifier que les robinets départ chauffage "31" (fig. 14), retour chauffage "35" (fig. 14) sont bien ouverts ;

- Ouvrir les 2 robinets de remplissage et d'isolement "36" (fig. 14) ;

- Refermer ces robinets lorsque l'aiguille du manomètre "27" (fig. 14) est supérieure à la pression déterminée en page 7 ;

- Purger l'installation et la chaudière et rétablir la pression à 1,5 bar.

Circuit gaz

- Ouvrir le robinet d'arrivée de gaz "33" (fig. 14) ;

- Vérifier les étanchéités, sur toute la ligne gaz de la chaudière.

- Purger le circuit gaz.

Mise en service (suite)

8.2 - REGLAGES

La chaudière est livrée réglée : by-pass ouvert 4 tours, TA coupe brûleur, puissance maxi, fonctionnement modulant. Si l'installation le nécessite, il est possible d'effectuer des réglages particuliers.

DÉBIT DU CIRCUIT CHAUFFAGE

Réglage du by-pass circuit chauffage

La chaudière est équipée d'un by-pass réglable qui permet d'ajuster le débit du circuit chauffage en fonction des caractéristiques de l'installation.

Agir sur la vis "d" (fig.15) de réglage du by-pass, visible sous la barrette hydraulique (dévisser pour ouvrir) afin d'adapter la hauteur manométrique disponible aux pertes de charge de l'installation, selon les courbes du diagramme (fig. 16).

Repérage des courbes sur le diagramme :

(fig. 16)

- **b-p F** : — by-pass fermé.
- **2T, 4T** : — réglages intermédiaires en dévissant de 2 et 4 tours
- **b-p O** : — by-pass ouvert en grand.

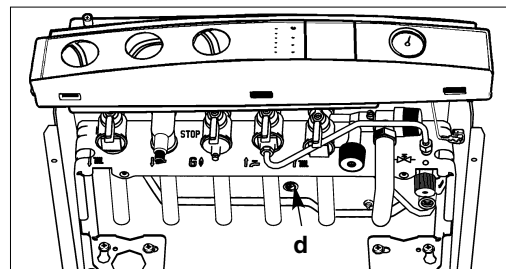


Fig. 15

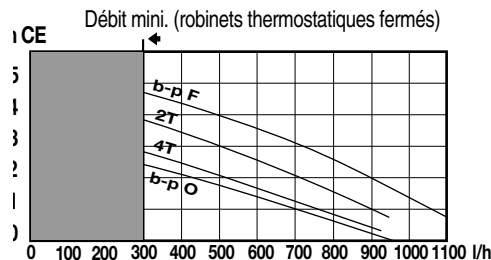
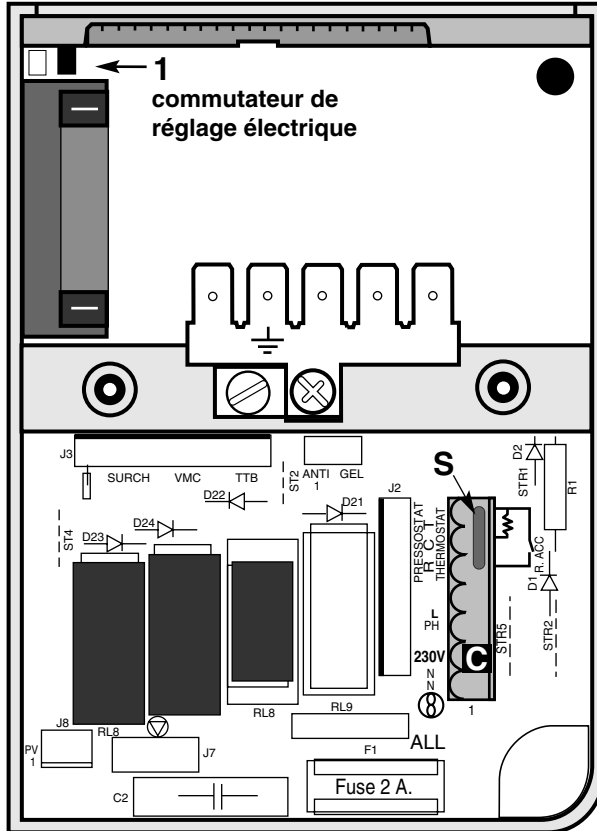


Fig. 16

Mise en service (suite)



Pour ces réglages, intervenir à l'arrière du boîtier électronique (en l'ayant fait pivoter pour l'abaisser).

Mettre la chaudière hors tension.

Choix du mode de régulation :

- Fonctionnement sans thermostat d'ambiance, le shunt "S" est placé sur le connecteur "C".

- Fonctionnement avec thermostat d'ambiance :

Le shunt "S" est retiré et le T.A. est raccordé (voir raccords électriques page 14).

- T.A. en coupure du gaz et du circulateur (le circulateur s'arrête après une temporisation de 3 min) (Réglage d'usine), le commutateur "1" est placé sur la gauche.

- T.A. en coupure électrovannes, le circulateur restant en fonction, placer le commutateur "1" sur la droite.

Remarque :

Pour améliorer le confort sanitaire, une temporisation de 3 minutes intervient après chaque puisage sanitaire : il est donc normal que le chauffage ne redémarre qu'après ce laps de temps.

Pour la maintenance, cette temporisation peut être annulée manuellement en appuyant sur le bouton de réarmement "26" (fig. 3).

Fig. 18

Mise en service (suite)

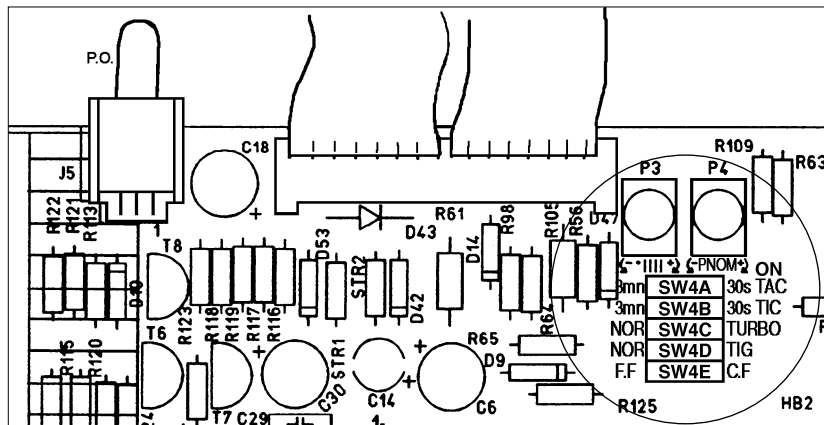
Choix du mode de fonctionnement du brûleur :

Pour accéder à ce réglage, il est nécessaire de démonter le bandeau esthétique de la chaudière :

- retirer l'habillage et faire basculer le boîtier électrique.
- retirer le clip de fixation du manomètre.
- replacer le boîtier en position verticale.
- retirer les 2 vis de fixation du bandeau et le dégrafer du boîtier.

Les réglages se trouvent derrière le bouchon en caoutchouc.

Fig. 19



Réglages sur la carte (fig. 19) :

• réglage d'usine :

- le potentiomètre P3 est réglé sur puissance nominale (|||| +),
- le potentiomètre P4 est réglé sur puissance nominale (PNOM),
- SW4A est placé sur 3 min,
- SW4B est placé sur 3 min,
- SW4C est placé sur NOR,
- SW4D est placé sur NOR,
- SW4E est placé sur CF

- P3 : potentiomètre permettant de limiter la puissance chauffage (voir tableau ci-contre).
- P4 : potentiomètre permettant d'ajuster la puissance nominale de la chaudière (voir tableau ci-contre).
- SW4A : Temporisation Anti-Cycle chauffage - TAC 3 min ou 30 s.
- SW4B : Temporisation Inter-Cycle diffère le démarrage en mode chauffage après un puisage sanitaire - TIC 3 min ou 30 s.
- SW4C : permet le fonctionnement en mode chauffage modulant (position NOR) ou en "tout ou rien" (position TUR).

- SW4D : permet de sélectionner entre une chaudière série 2 (NOR) et une chaudière série 3 (TIG) .
- SW4E : permet de sélectionner entre une chaudière CF et une chaudière FF.

Le connecteur P.O. représenté fig. 19 muni d'un shunt, est prévu pour raccorder un programmeur optionnel (voir la notice correspondante s'il y a lieu).

Les réglages effectués, replacer bouchon en caoutchouc et remonter en procédant en sens inverse.

Mise en service (suite)

Réglage de la puissance chauffage

Les valeurs figurant dans les tableaux ci-dessous sont données à titre indicatif, pour effectuer un décalage éventuel de la puissance chauffage de la chaudière en fonction des besoins de l'installation.

Elles ne peuvent servir à calculer la puissance exacte réglée de la chaudière.

Elexia II 2.18 CF				
Gaz :	G20	G25	PROPANE	BUTANE
P. utile (kW)	Pression embase (mm CE)	Pression embase (mm CE)	Pression embase (mm CE)	Pression embase (mm CE)
7,75	17,0	20,7	45,2	34,1
9	22,5	27,1	57,6	43,1
12	37,0	43,5	92,7	70,0
15	52,9	61,6	135,4	103,9
18	70,3	81,3	185,7	145,0

Elexia II CF				
Gaz :	G20	G25	PROPANE	BUTANE
P. utile (kW)	Pression embase (mm CE)	Pression embase (mm CE)	Pression embase (mm CE)	Pression embase (mm CE)
7,75	18,5	21,7	48,1	35,6
9	23,4	27,7	58,6	43,8
12	37,4	44,5	91,3	69,2
15	54,8	65,1	134,5	102,6
18	75,7	89,3	188,2	144,0
21	100,0	117,1	252,4	193,5
23,25	120,4	140,4	307,4	235,8

9 - Montage de l'habillage

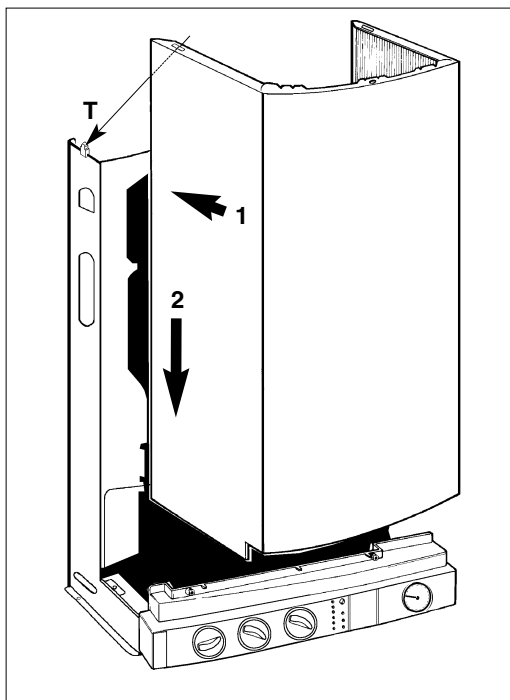


Fig. 20

Montage de l'habillage

Retirer le film protecteur de l'habillage.

- Présenter l'habillage (fig. 20) ;
- Engager les 2 encoches de côté sur les tenons "T" du chassis ;
- Vérifier que le centrage et l'aplomb sont corrects ;
- Visser les 4 vis "A" de fixation de l'habillage, situées en partie inférieure (fig. 20a).

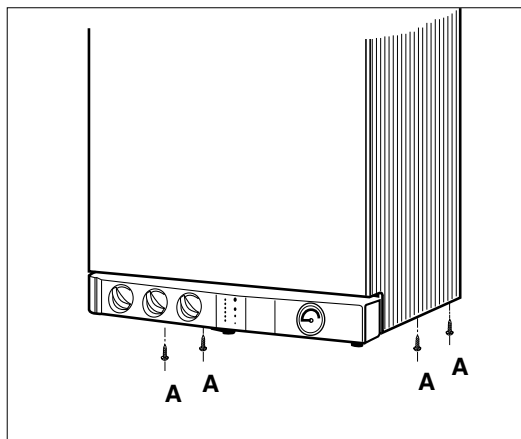


Fig. 20a

10 - Commandes

Tableau de bord (fig. 21)

- 19 : Commutateur : ● = Arrêt / ☼ = ETE / ☼☼☼☼☼ = HIVER.
20 : ☼☼☼☼☼ = Réglage de la température eau chaude sanitaire.
21 : ☼☼☼☼☼ = Réglage de la température chauffage.
22 : ☼☼☼☼☼ Indicateur de température chauffage.
23 : ○ Voyant vert de mise sous tension
24 : ☼☼☼☼☼ Voyant orange : brûleur en fonction.
25 : ☼☼☼☼☼ Voyant rouge de mise en sécurité.
26 : "RESET" Bouton poussoir de réarmement.
27 : 📏 manomètre du circuit chauffage.

Barrette robinetterie (fig. 22)

- 31 : Robinet départ chauffage.
32 : Départ eau chaude sanitaire.
33 : Robinet gaz.
34 : Robinet d'alimentation eau-froide.
35 : Robinet retour chauffage.
36 : Robinets de remplissage et d'isolement du circuit chauffage.
37 : Soupape de sécurité chauffage.
40 : Disconnecteur.

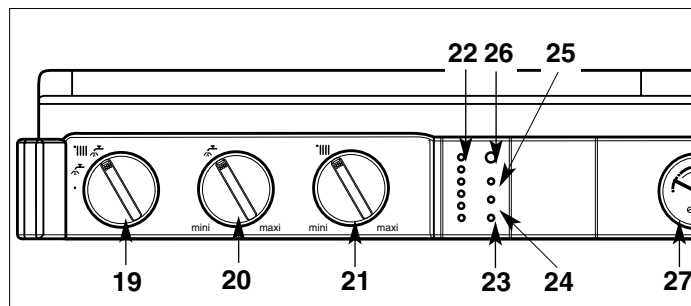


Fig. 21

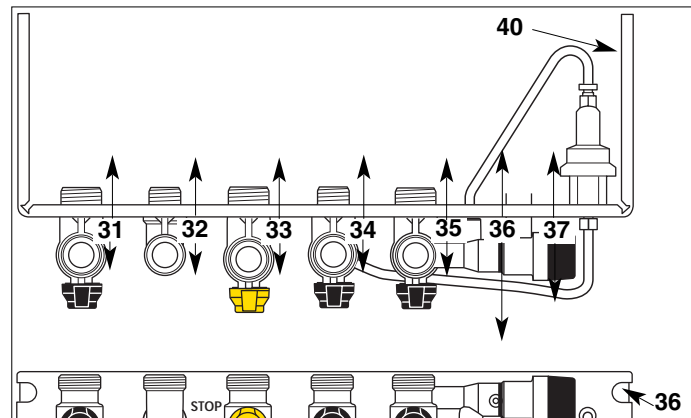


Fig. 22 - vues de dessus et de face

11 - Conduite

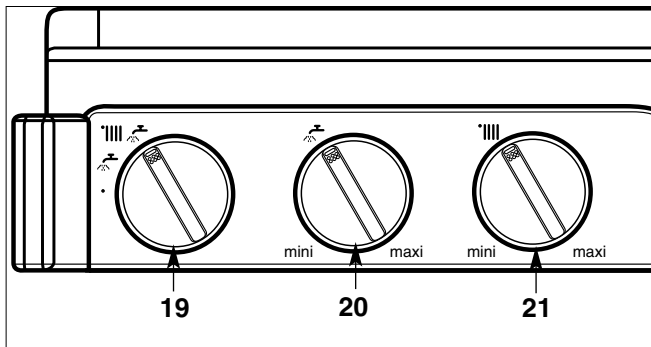



Fig. 23

Mise en route

1. Assurez-vous que le robinet du compteur à gaz est ouvert et que votre chaudière est sous tension.
2. Vérifiez que la pression dans le circuit de chauffage est suffisante : l'aiguille du manomètre "27" au minimum 0,7 bar avec 2,5 bar maxi.

Dans le cas contraire voir § 8.1 page 15.

3. Ouvrez l'arrivée du gaz en tournant le robinet gaz "33" (fig. 22, page 20), sur la position «  ».


Votre chaudière est prête à fonctionner.


Attention :

Lors de la mise en marche après un arrêt prolongé, une présence d'air dans la canalisation de gaz peut contrarier les premiers allumages.

Voir § "Incidents de fonctionnement" page 28.

Pour obtenir de l'eau chaude

Placez le commutateur "19" en position «  », voyant vert "23" allumé ; le voyant orange "24" s'allume chaque fois que le brûleur entre en fonction.

Le bouton de réglage sanitaire "20" «  » permet de limiter la température de l'eau chaude.

Conduite (suite)

Pour obtenir de l'eau chaude et du chauffage

- Placez le commutateur "19" (fig. 23) en position « III 🔥 » voyant vert "23" allumé ; le voyant orange "24" (fig. 24) s'allume chaque fois que le brûleur entre en fonction.

Le bouton de réglage du chauffage "21" « III » (fig. 23) donne la possibilité d'ajuster la température de l'eau du circuit de chauffage en fonction des besoins saisonniers.

Tournez le bouton "21":

- vers «Maxi» par temps froid,
- vers «Mini» par temps doux,

L'indicateur "22" 🌡️ (fig. 24) affiche cette température.

De plus si votre habitation est équipée d'un thermostat d'ambiance, réglez-le à la température intérieure désirée.

5. Arrêt du chauffage

- Placez le commutateur "19" en position « 🔥 ». La chaudière produit alors uniquement de l'eau chaude.

6. Arrêt complet de la chaudière

- Placez le commutateur "19" en position arrêt « ● », extinction du voyant vert "23" (fig. 24).
- Coupez l'arrivée du gaz en tournant le robinet "33" (fig. 22, page 20), sur la position «STOP».

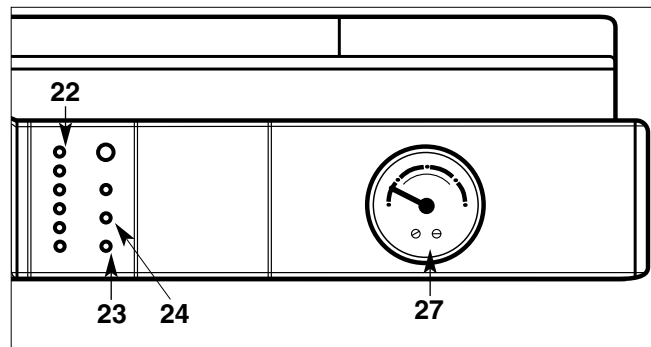


Fig. 24

Remarque:

Dans certains cas d'installation, il est possible qu'il se produise, après puisage d'eau chaude, un léger réchauffement de la canalisation (et éventuellement d'un radiateur). Pour l'éviter, il suffit de fermer le robinet départ chauffage "31" (fig. 8, page 11).

Ne pas oublier de le rouvrir en début de saison de chauffage, lorsque l'on replace le commutateur "19" (fig. 23) en position « III 🔥 ».

12 - Entretien

L'entretien annuel de votre chaudière est obligatoire aux termes de la législation en vigueur.

Faites effectuer, une fois par an, une vérification, par un professionnel qualifié.

Pour toutes les opérations d'entretien de votre chaudière, des formules de contrats d'entretien annuels peuvent vous être proposées par des prestataires de services. Consultez votre installateur ou nos services commerciaux.

La garantie du constructeur, qui couvre les défauts de fabrication, ne doit pas être confondue avec les opérations d'entretien.

13 - Sécurité de débordement

Cette chaudière, de type B11BS, est équipée d'une sonde (placée dans le coupe-tirage antirefouleur) qui interrompt l'arrivée du gaz en cas de perturbations de l'évacuation des produits de la combustion. Ce dispositif met la chaudière en position de veille, voyant rouge "25" allumé faiblement. Le redémarrage automatique intervient après un délai d'environ 15 minutes, le voyant rouge "25" s'éteint.

Contactez un spécialiste si les interruptions se répètent car il existe une probabilité de bouchage total ou partiel du conduit d'évacuation des produits de combustion.

Attention : ce dispositif de contrôle de l'évacuation des produits de la combustion ne doit pas être mis hors service ; ni faire l'objet d'interventions intempestives. En cas de remplacement, seules les pièces d'origine peuvent être employées.

Important : en cas de mise à l'arrêt répétée de la chaudière, il faut remédier au défaut d'évacuation en faisant contrôler par un spécialiste la vacuité du conduit et en s'assurant que le débit d'air neuf requis pour l'alimentation en air de combustion est bien obtenu.

14 - La garantie

Votre chaudière est garantie pendant une période de deux ans. Le certificat de garantie vous précise les modalités: assurez-vous que le volet détachable de ce certificat a bien été retourné à Chaffoteaux et Maury.

Pour bénéficier de la garantie, un professionnel qualifié doit avoir installé, réglé et opéré la mise en service de votre installation. C'est pour vous l'assurance qu'il s'est conformé à la notice d'installation et que les conditions réglementaires et de sécurité ont été respectées. Le premier contrôle technique de votre chaudière peut être fait gracieusement à votre demande par un professionnel qualifié «station technique Chaffoteaux et Maury».

15 - Conseils pratiques

Précautions en cas de gel

Nous vous conseillons de consulter votre installateur ou votre service après-vente qui vous indiquera les mesures les plus adaptées à votre situation.

• Circuit sanitaire

La vidange du circuit sanitaire de la chaudière s'effectue après avoir fermé le compteur d'eau et le robinet d'eau froide de l'installation.

- ouvrir un robinet d'eau chaude,
- desserrer l'écrou de la douille de raccordement eau froide sanitaire.
- dévisser la vis "38" du raccord eau chaude sanitaire (fig.8).

• Circuit chauffage

Prendre l'une des dispositions suivante :

- 1) Vidanger le circuit de l'installation de chauffage
- 2) Faire mettre par un professionnel qualifié un produit antigel dans le circuit de chauffage.

La vérification périodique du niveau de protection apporté par cet antigel est une garantie supplémentaire.

- 3) Laisser tourner votre installation au ralenti en réglant le thermostat d'ambiance sur la position "hors-gel" (entre 5 et 10°C).

16 - Changement de gaz

En cas d'adaptation à un gaz autre que celui pour lequel la chaudière est équipée, il sera procédé au remplacement des pièces suivantes :

- La nourrice et son joint ;
- Le diaphragme gaz, l'ensemble électrovanne et les joints correspondants.

(voir page 27, le tableau des caractéristiques techniques).

Cette opération doit être effectuée par un professionnel qualifié.

17 - Caractéristiques techniques

Modèle	Elexia II 2.18 CF	Elexia II CF
Puissance chauffage	7,75 à 18 kW	7,75 à 23,25 kW
Puissance eau chaude sanitaire variablemaxi :	18 kW	23,25 kW
Niveau de performance :Haut rendement	B 500	B 500
Pertes à l'arrêt :inférieures à	500 W	500 W
Classe I - Type B11BS (tirage naturel - cheminée - sécurité de débordement).		
Débit d'air neuf requis pour l'alimentation en air de combustion	45 m ³ /h	57 m ³ /h
Débit massique des produits de combustion.....	16 g/s	20 g/s
Température moyenne des produits de combustion ...	100 °C	110 °C
Débit spécifique eau chaude sanitaire (ΔT : 30 K)	8,5 l/min.	11 l/min.
Débit d'allumage eau chaude sanitaire	2 l/min.	2 l/min.
Débit minimal du circuit chauffage central	100 l/h	100 l/h
Pression minimale d'enclenchement sanitaire	0,1bar	0,1bar
Pression maximale circuit sanitaire	10 bar	10 bar
Pression maximale circuit chauffage	3 bar	3 bar
Température au départ chaudière réglable	de 35 à 85°C	de 35 à 85°C
Température E-C-S réglable	de 40 à 60°C	de 40 à 60°C

Caractéristiques techniques (suite)

Modèle	Elexia II 2.18 CF		Elexia II CF	
	Tension électrique	230 volts mono - 50 Hz		230 volts mono - 50 Hz
Puissance électrique absorbée	90 W		90 W	
Protection électrique.....	IP 44		IP 44	
Débit nominal de gaz (15°C-1013 mbar)	Débit maxi.	Débit mini.	Débit maxi.	Débit mini.
G 20 (GN H - Lacq).....35,9 MJ/m ³ sous 20 mbar	2,14 m ³ /h	1,00 m ³ /h	2,76 m ³ /h	1,00 m ³ /h
G 25 (GN L - Groningue) ...30,9 MJ/m ³ sous 25 mbar	2,27 m ³ /h	1,06 m ³ /h	2,93 m ³ /h	1,06 m ³ /h
G 30 (butane)45,6 MJ/kg sous 28 mbar	1,59 kg/h	0,74 kg/h	2,06 kg/h	0,74 kg/h
G 31 (propane)46,4 MJ/kg sous 37 mbar	1,57 kg/h	0,72 kg/h	2,02 kg/h	0,72 kg/h

Modèle	Elexia II 2.18 CF		Elexia II CF	
	Nat	Prop	Nat	Prop
Repérage nourrice	G20-G25	G30-G31	G20-G25	G30-G31
Marquage.....	1010030 NAT	1010175 PRO	1010030 NAT	1010175 PRO
Injecteurs en 1/100 de mm	118	70	118	70
Nb d'injecteurs	16	16	16	16
Diaphragme				
Diamètre/repérage.....	4,6	3,1	6,7	6,7
Ensemble électrovanne				
Repérage	GAZ NAT	BUT/PROP	GAZ NAT	BUT/PROP
Couleur du siège de clapet	noir	jaune	noir	jaune

18 - Incidents de fonctionnement

Incidents	Causes	Solutions
La chaudière ne se met pas en marche	Absence de gaz Absence d'eau Absence d'électricité	Faites les vérifications qui s'imposent (arrivée de gaz, présence d'eau, disjoncteurs, fusibles...)
	Présence d'air dans le circuit gaz	Peut survenir après un arrêt prolongé. Recommencez les opérations, voir § 8.1. page 15.
	Coupure par le thermostat d'ambiance	Réglez le thermostat d'ambiance.
Dès que la chaudière détecte une anomalie, elle se met en position "sécurité" voyant rouge "25" allumé ; en cas de persistance de mise en "sécurité", faites intervenir un professionnel qualifié		Attendre quelques minutes, Appuyez sur le bouton de réarmement "26" (fig. 3 p. 5) : le voyant rouge s'éteint, le cycle d'allumage recommence.
Bruits dans l'installation de chauffage	Présence d'air ou pression insuffisante	Purgez l'installation de chauffage ou rétablissez la pression, voir § 8.1. page 15.
Réchauffage des radiateurs en fonctionnement ÉTÉ	Phénomène de thermosiphon au départ du circuit chauffage	En été, fermer le robinet départ chauffage «31» (fig. 8 p. 11), ne pas oublier de le rouvrir en début de saison.

Si toutefois ces solutions restaient sans résultat, faites appel à un professionnel qualifié.

CHAFFOTEAUX & MAURY

BP 64 - 78403 - CHATOU CEDEX
Tél. 01 34 80 59 00
Fax.Services commerciaux 01 34 80 59 28
Fax.Services techniques 01 34 80 57 07
<http://www.chaffoteaux-maury.com>

Réf. 92 210-330d - 02/2000