

Contenu:

- Page 1.1-1: Informations générales
Montage du robinet
Montage du thermostat
Signification des symboles et chiffres sur le thermostat
- Page 1.1-2: Limitation et blocage d'une valeur de réglage
Echange du presse-étoupe
Check-list pour la réparation de dérangements

Informations générales

Les robinets thermostatiques règlent la température d'ambiance en modifiant le débit de l'eau de chauffage. Comme il y a souvent un besoin de chaleur réduit (surtout dans des périodes transitoires) et comme les robinets sont alors seulement ouverts un peu, des bruits d'écoulement peuvent se produire en cas de pressions différentielles trop élevées. Afin d'éviter de tels bruits, des dispositifs pour régler la pression différentielle devraient être installés, parex. pompes de circulation à débit variable, conduites bypass à réglage manuel, régulateurs de pression différentielle ou soupapes différentielles.

Il est recommandé d'adapter la température de départ aux différentes températures extérieures, de préférence par une régulation de la température de départ en fonction des intempéries.

Pour informations complémentaires voir informations techniques «Thermostats» et «Robinets thermostatiques».

Montage du robinet

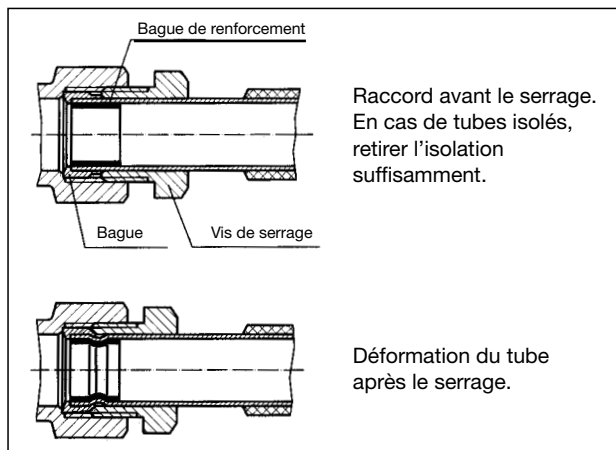
Le robinet de radiateur est à monter de telle façon que le thermostat puisse être posé en position horizontale et qu'une libre circulation de l'air ambiant autour du thermostat soit assurée. Sinon, l'installation d'un thermostat avec bulbe à distance ou commande à distance doit être envisagée. Les tuyaux capillaires ne doivent pas être pliés ou écrasés.

Le robinet de radiateur se monte sur l'aller du radiateur avec le sens de circulation correspondant à celui de la flèche.

Pour le raccordement sans brasage (raccords à serrage), le filetage du raccord et la bague sont légèrement huilés en usine. Ne pas utiliser de graisse supplémentaire! Le clapet en EPDM ne doit en aucun cas entrer en contact avec de l'huile ou de la graisse, le matériel EPDM ne résistant pas à leur contact.

Utilisez exclusivement des raccords à serrage Oventrop.

Les tubes doivent être coupés à angle droit. La coupe doit être sans bavure et le bout du tube non endommagé.



Lors de l'utilisation de tubes à paroi mince et de tubes souples, il est nécessaire d'employer des bagues de renforcement. Le tube est alors calibré par la bague et donne la stabilisation intérieure indispensable pour rendre possible le serrage nécessaire. Pour des tubes avec cordons de soudure, des bagues de renforcement ne peuvent pas être employées. Il faut absolument observer les recommandations des fabricants de tube. Si nécessaire, un essai préparatoire doit être réalisé.

Pour le tube multi-couches Oventrop «Copipe», les raccords spéciaux «Cofit» peuvent être utilisés. Les instructions de montage jointes aux raccords sont à respecter.

Rincer à fond la tuyauterie et les radiateurs afin d'éviter des dérangements causés par des perles de soudure ou d'impuretés.

En cas de transformation de vieilles installations de chauffage, il est recommandé de monter un tamis plastique à l'entrée de chaque robinet de radiateur.

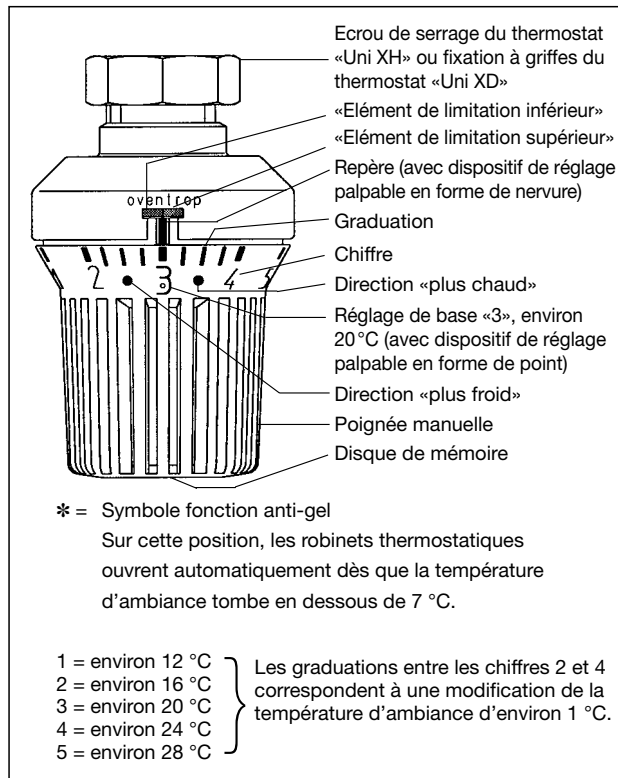
Il faut seulement monter le thermostat après que tous les travaux soient terminés. Pendant la période des travaux, le robinet peut être manœuvré à l'aide du capuchon de protection. Le capuchon ne doit cependant pas être utilisé pour la fermeture permanente du robinet. En cas de radiateurs démontés, il faut fermer la sortie du robinet par un capuchon métallique.

Montage du thermostat

Afin d'assurer un montage facile du thermostat, il faut d'abord tourner la poignée vers la gauche jusqu'à la butée (chiffre 5). Dans cette position, l'écrou de serrage («Uni XH») ou la fixation à griffes («Uni XD») du thermostat peuvent facilement être fixés au corps de robinet.

Orienter le thermostat de façon que le repère soit orienté vers le haut. Tenir le thermostat dans cette position et resserrer l'écrou de serrage sans forcer.

Signification des symboles et chiffres sur le thermostat

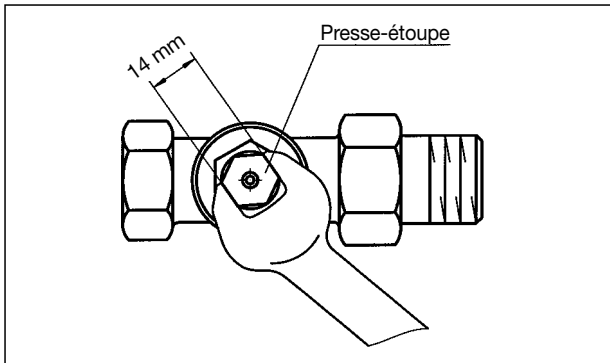


Limitation et blocage d'une valeur de réglage

La plage de réglage du thermostat peut être limitée ou bloquée. Pour détails voir instructions de montage.

Echange du presse-étoupe

Desserrer le thermostat du robinet. Dévisser le presse-étoupe à l'aide d'une clé de 14 mm. Pas d'écoulement d'eau grâce à la double étanchéité du robinet. Visser le nouveau presse-étoupe (réf. 101 75 01) et serrer à l'aide de la clé. Remonter le thermostat.



Note:

Pas pour séries AV6, ADV6 et RFV6.

Check-list pour la réparation de dérangements

La température souhaitée n'est pas atteinte ou conservée:

1. La température de départ est réglée trop basse.
2. La pompe de circulation n'est pas mise en marche.
3. La pompe de circulation ou la température de départ sont réglés par un autre thermostat d'ambiance électrique.
4. La capacité de la pompe est réglée trop basse.
5. La direction de refoulement de la pompe est incorrecte.
6. La colonne de chauffage est étranglée excessivement ou fermée.
7. Si nécessaire, il faut poser une pompe de circulation dans une installation par thermosiphon. Les installations thermosiphon sont sensibles à l'air dans le circuit.
8. Le radiateur est caché par des rideaux, revêtements ou similaires. Utiliser un thermostat avec bulbe à distance.
9. A cause de conditions d'installation défavorables, la température autour du thermostat montre de grandes déviations par rapport à la température d'ambiance. Utiliser un thermostat avec bulbe à distance.
10. La bulbe à distance est mal placée. Hauteur d'installation optimale: environ 1 m
11. Le radiateur est choisi trop petit par rapport à la pièce.
12. Si la température souhaitée est seulement atteinte lors d'un réglage plus élevé du thermostat, le thermostat doit être réajusté (si désiré).

Le robinet thermostatique ne règle pas:

13. Le thermostat n'est pas serré à fond.
14. Le tuyau capillaire de la bulbe à distance est plié ou écrasé. Utiliser un nouveau thermostat. Faire attention en clouant!
15. En utilisant un tamis: Est-il obstrué? Démontez le robinet, rincer le tube, nettoyer le tamis et le remonter.
16. De l'air dans le radiateur. Purger.
17. De l'air dans la colonne de chauffage. Monter un purgeur d'air automatique dans un endroit approprié.
18. Le mécanisme a été déformé, par ex. par un mauvais pré-montage dans un étau. Monter un nouveau robinet.
19. Le thermostat a été décalibré. Réajuster le thermostat (voir page 1.2-3).

Le robinet ne peut pas être fermé:

20. Le plus souvent, la cause sont des impuretés auprès du clapet, par ex. perles de soudure, particules de rouille. Ces impuretés peuvent souvent être éliminées en manœuvrant la tige quelques fois. Pour ce faire, le thermostat doit être démonté avant.
Si le clapet a été endommagé en fermant le robinet de force, le mécanisme doit être remplacé. Grâce à l'outil spécial de démontage «Demo-Bloc», le mécanisme peut être remplacé sans vidanger l'installation. S'il n'est pas possible de nettoyer le robinet de cette manière, le mécanisme doit être démonté après avoir vidangé l'installation. Les impuretés doivent alors être éliminées ou le robinet doit être remplacé.
21. La protection contre le gel répond. Le symbole * correspond à une température d'ambiance d'environ 7 °C. Le robinet s'ouvre dès que la température tombe en dessous de cette valeur, par ex. en aérant la chambre.
22. Le thermostat est défectueux et doit être remplacé. Veuillez examiner à l'avance si le défaut est causé par des impuretés ou si le thermostat a été décalibré. Visser un nouveau thermostat et retourner l'ancien thermostat en usine pour contrôle. Si la réclamation est justifiée, le thermostat est réparé ou remplacé sous garantie pendant la période de garantie.

Le robinet n'est pas étanche:

23. L'écrou presse-étoupe est desserré. Serrer à fond.
24. Le joint torique dans l'écrou presse-étoupe est détérioré. Remplacer l'écrou presse-étoupe. Il ne faut pas vidanger l'installation (voir point 20).
25. Le mécanisme est desserré. Serrer à fond. Remplacer le mécanisme si nécessaire (voir point 20).

Le robinet fait du bruit:

26. L'aller et le retour ont été inversés.

Des bruits d'écoulement se produisent:

27. Peut-on réduire la pression de la pompe (pression différentielle)?

Pour des renseignements supplémentaires veuillez contacter le fabricant.