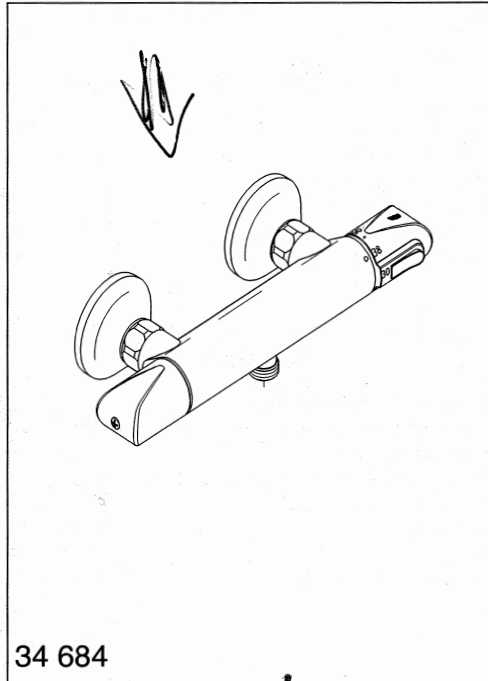
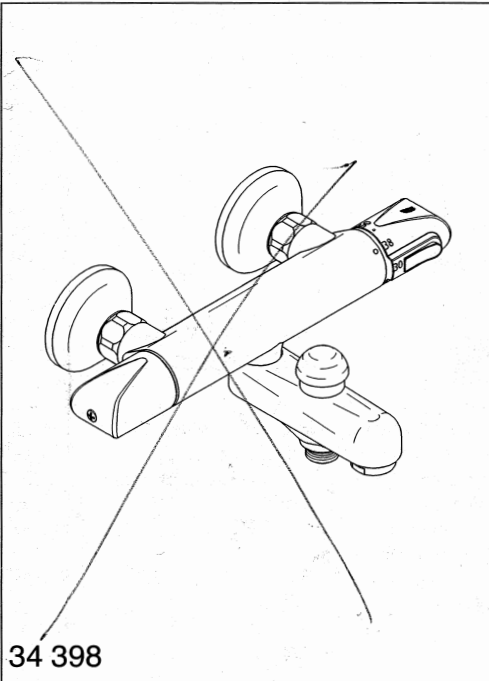


GROHE

WATER TECHNOLOGY

Instalé en Septembre 2002

COMPAS 1000



D 4 - 7 Installations- und Bedienungsanleitung

E 8 - 11 Instrucciones de instalación y uso

F 12 - 15 Instructions d'installation et mode d'emploi

NL 16 - 19 Aanwijzingen voor installatie en gebruik

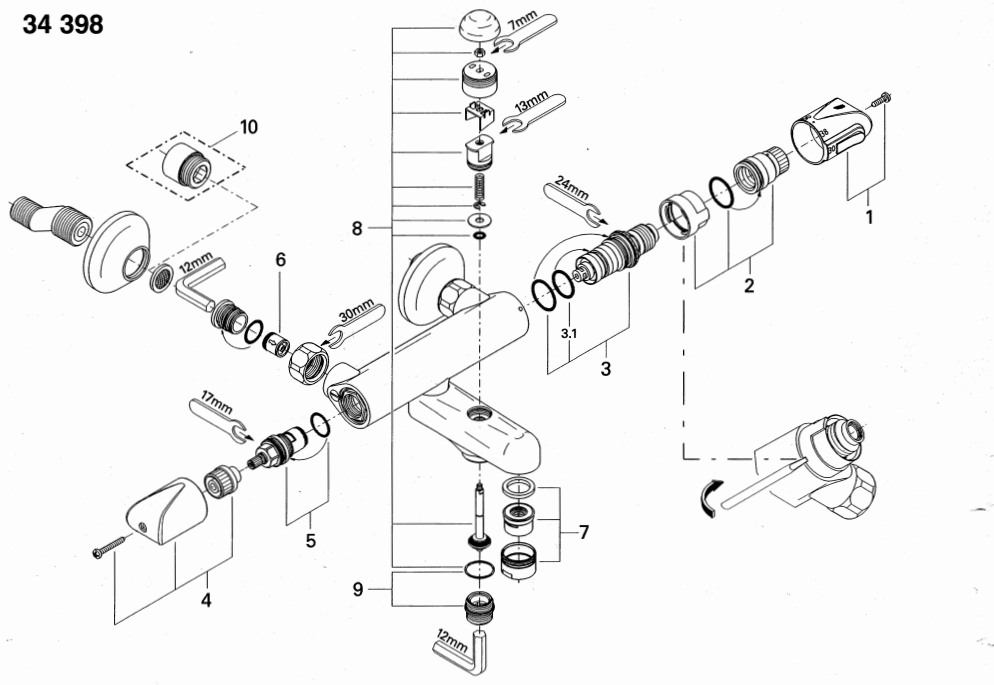
CZ 20 - 23 Návod pro instalaci a obsluhu

H 24 - 27 Szerelési és kezelési utasítás

PL 28 - 31 Instrukcja instalacji i obsługi



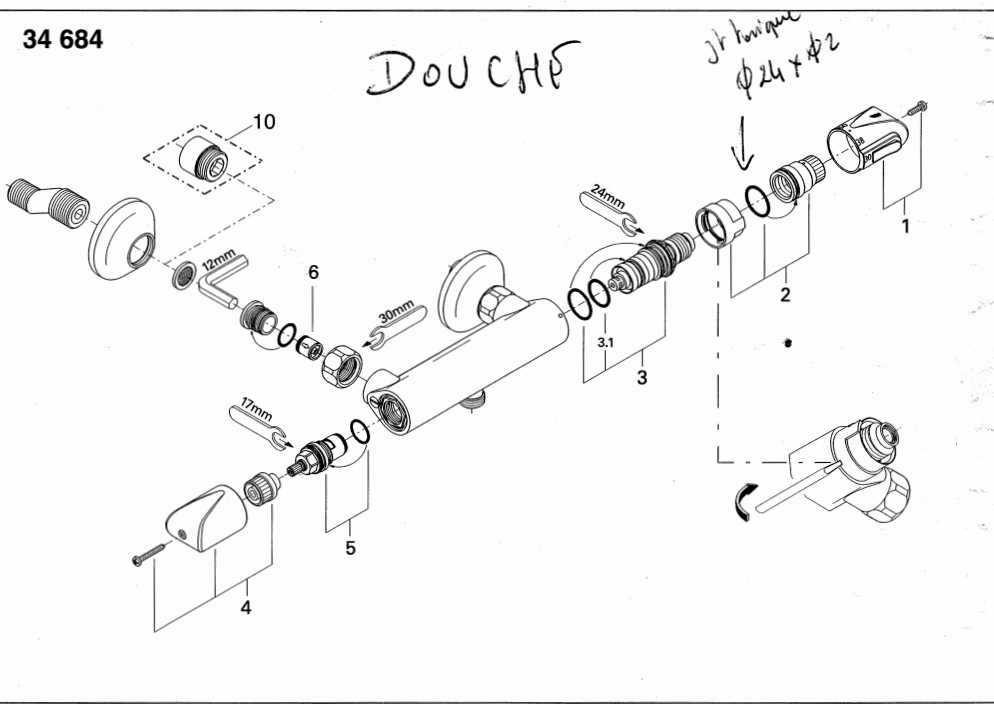
34 398



34 684

DOUCHE

Jt technique
 $\phi 24 \times \phi 2$



Pièces de rechange

N° ct.	Dénomination des pièces de rechange	Référence	Emballage	N° ct.	Dénomination des pièces de rechange	Référence	Emballage
1	Poignée de thermostat	47 448	1	6	Clapet anti-retour	08 565	1
2	Bague de butée avec écrou de réglage	47 167	1	7	Mousseur M28 x 1	13 927	1
3	Elément thermostatique	47 450	1	8	Inverseur	47 238	1
3.1	Joint torique	05 999	10	9	Raccord de sortie flexible	45 104	1
4	Poignée d'arrêt	47 449	1	Accessoires spéciaux:			
5	Tête à disque céramique	45 346	1	10	Rallonge 3/4", 18mm	07 130	2

Sous réserve de modifications techniques.

Vous trouverez les pièces de rechange chez votre revendeur.

Maintenance et Réparation

Panne	Cause possible	Mesures à prendre
Quantité d'eau réduite très sensiblement.	<ul style="list-style-type: none"> - Pression d'alimentation trop faible. - Filtres à particules B bouchés. - Douchette, voire mousseur (voir page 2, position 7) obstrué. - Tuyau flexible intérieur est retourné ou plié. 	<ul style="list-style-type: none"> - Vérifier le système d'alimentation. - Vérifier les filtres B dans les conduites d'alimentation. - Nettoyer la pomme de douche, voire le mousseur (pos. 7). - Remplacer le flexible de douche.
Pomme de douche, ou bec déverseur fuit en permanence.	<ul style="list-style-type: none"> - La poignée d'arrêt n'est pas étanche. 	<ul style="list-style-type: none"> - Remplacer la tête P, voir figure 8.
De l'eau chaude coule dans la conduite d'eau froide; de l'eau froide coule dans la conduite d'eau chaude.	<ul style="list-style-type: none"> - Le clapet anti-retour (pos. 6) ne se ferme pas. - "Ecoulement transversal" et grande différence de pression dans le système d'installation. 	<ul style="list-style-type: none"> - Nettoyer le clapet anti-retour S ou le remplacer dans sa totalité, voir figure 9. - Vérifier la pression d'eau froide et d'eau chaude du système d'installation et éliminer la différence de pression.
En dépit de la manipulation de la poignée graduée, il n'y a aucune modification de température.	<ul style="list-style-type: none"> - Joint torique (pos. 3.1) défectueux à l'extérieur sur l'élément thermostatique (pos. 3.). - La température de l'eau est trop basse. - Impuretés sur l'élément thermostatique. - Elément thermostatique (pos. 3) défectueux. 	<ul style="list-style-type: none"> - Remplacer le joint torique (pos. 3.1). - Vérifier si l'alimentation en eau chaude d'au moins 42 °C est assurée. - Dévisser l'élément thermostatique L et nettoyer, voir figure 7. - Remplacer l'élément thermostatique L dans sa totalité, voir figure 7.
Sur la robinetterie de baignoire: l'eau coule simultanément au bec et à la douchette	<ul style="list-style-type: none"> - Inverseur (pos. 8) non étanche. - Axe dépourvu de toute graisse 	<ul style="list-style-type: none"> - Remplacer l'inverseur (pos. 8), voir figure 10. - Graisser l'axe