

Systeme chauffage E.C .S cuisiniere bois/granules solaire

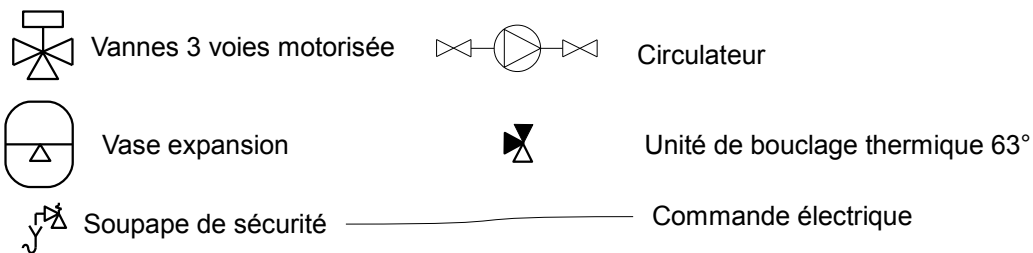
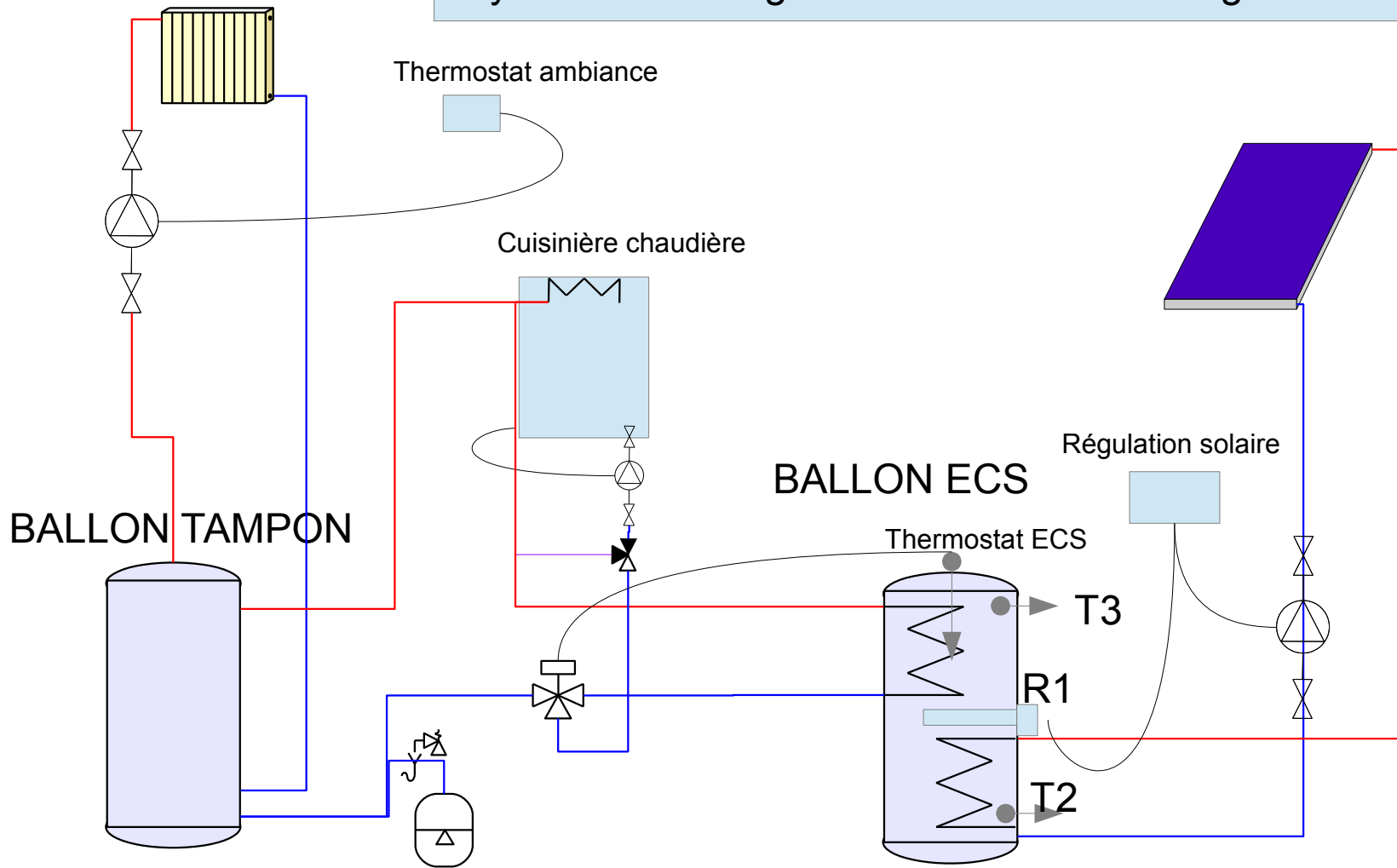


Schéma hydraulique Hélène Flottes Tressan

- Cuisiniere chaudiere Bois/granules
- Solaire autovidangeable appoint Bois



MISE EN MARCHÉ

1. la chaudière (pour fonctionner convenablement) doit au préalable charger l'eau chaude sanitaire puis le ballon tampon et ensuite les radiateurs.

Ne pas enclencher le thermostat en même temps que le démarrage de la chaudière dans le cas d'un arrêt prolongé.

FONCTIONNEMENT

1. Ce système est équipé d'un ballon tampon pour récupérer toute la chaleur dégagée lors d'une flambée bois bûche. C'est ce qui permet une autonomie supplémentaire avant redémarrage de la chaudière. En effet, une fois que le ballon tampon est chargé la chaudière peut s'arrêter et le thermostat (commande pompe de chauffage radiateurs) peut fonctionner encore un certain temps (entre 6 et 24 heures) en fonction de la température Extérieure

2 **L'hiver** ce système sert le chauffage, mais également l'eau chaude sanitaire par le biais de la cuisinière en complément du solaire.

Dans le cas d'un arrêt prolongé de la chaudière, une sécurité se met en place et une résistance prend le relais.

Cette dernière est à utiliser le mois possible pour des raisons de coût et de bon sens.

L'été le solaire fournit toute l'énergie nécessaire pour L' E.C.S(eau chaude sanitaire)

Les Avantages du système

- Celui-ci permet de faire d'importantes économies
- Fournie la puissance nécessaire pour faire de l'eau chaude, chauffage et pour cuisiner (repas type viande en sauces cuisson lente)
- En prenant le schéma ci dessous nous pouvons nous rendre compte que plus de 80 % des dépenses sont couvertes par les énergie renouvelables

